

รายการอ้างอิง

ภาษาไทย

ชวลิต ดาบแก้ว. การเขียนภาพ PERSPECTIVE (ทัศนียภาพ), กรุงเทพมหานคร :

สำนักพิมพ์โอเดียนสโตร์, 2537.

ทวีเดช จีวบาง. เรียนรู้ทฤษฎีสี, กรุงเทพมหานคร : สำนักพิมพ์โอเดียนสโตร์, 2536.

บุญเลิศ เอี่ยมทัศนาศ. การเขียนโปรแกรมบนวินโดวส์ด้วยเทอร์โบปาสคาล, กรุงเทพมหานคร :

บริษัท ซีเอ็ดดูเคชั่น จำกัด(มหาชน), 2537

ประกรณ์ เมฆจำเริญ. การใช้คอมพิวเตอร์ในการคำนวณและวิเคราะห์การส่องสว่างภายใน

อาคาร. วิทยานิพนธ์ปริญญาโทมหาบัณฑิต จุฬาลงกรณ์มหาวิทยาลัย 2532.

ประโมทย์ อุณหวัทยะ. เทคนิคแสงสว่าง, กรุงเทพมหานคร : ภาควิชาวิศวกรรมไฟฟ้า

คณะวิศวกรรมศาสตร์ จุฬาลงกรณ์มหาวิทยาลัย 2524.

มงคล อัสวโกวิทกรณ์. การเขียนโปรแกรมกราฟิกส์, กรุงเทพมหานคร : บริษัทดวงกมล

สมัยจำกัด, 2534.

วิรุณ ตั้งเจริญ. ทฤษฎีสีเพื่อการสร้างสรรค์ศิลปะ, กรุงเทพมหานคร : สำนักพิมพ์โอเดียน

สโตร์, 2535.

ภาษาอังกฤษ

CIE. Calculation for Interior Lighting, BASIC METHOD, Paris, France Publication

CIE No. 40 (TC-1.5), 1978.

_____. Calculation for Interior Lightion, APPLIED METHOD, Paris, France Publication

CIE No. 52 (TC-1.5), 1982.

_____. Guide On Interior Lighting, Vienna, Austria Publication CIE No.29.2, 1986.

Harrington, S. Computer Graphics a Programing Approach. 2 nd ed. Singapore : McGraw-Hill

Book Co., 1987.

Illumination Engineering Society of North America. IES Lighting Handbook, Reference

Volume, Waverly Press, Inc., Baltimore, Maryland, 1981.

J.B. de Boer, and D.Fischer. Interior Lighting. 2 nd ed. Philips Technical Library, 1981.

Neil J. Rubenking. PCMagazine Turbo Pascal 6.0 Technique and Utilities . California :
Ziff-Davis Press, 1991

Newman, W. N. , and Sproull, R. F. Principles of Interactive Computer Graphic. 2 nd ed.
Singapore : McGraw-Hill Book Co., 1979.

Roger T. Steven and Christopher D. Watkins. Advance Graphic Programing in Turbo Pascal .
California : M&T Books, 1991



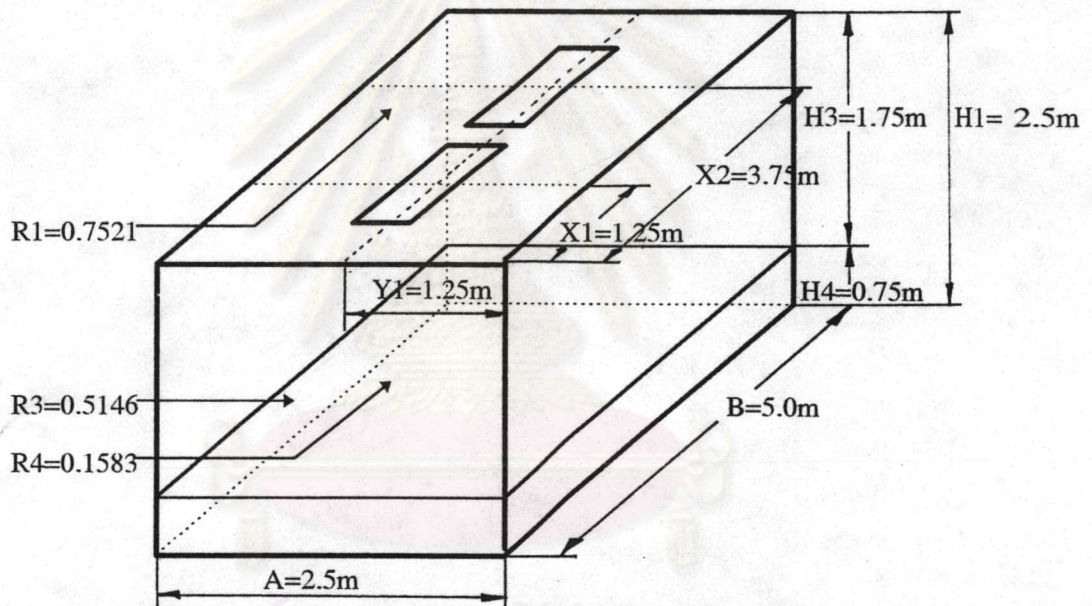
ศูนย์วิทยทรัพยากร
จุฬาลงกรณ์มหาวิทยาลัย



ภาคผนวก ก

การใช้งานโปรแกรมเมื่อติดตั้งโคมไฟแบบให้แสงโดยตรง

ลักษณะของห้องจำลองที่สร้างขึ้นและตำแหน่งที่ติดตั้งโคมไฟดูรูปที่ ก.1 โดยมีรายละเอียดตามที่แสดงไว้ในตารางที่ ก.1 ส่วนรายละเอียดและข้อมูลทางแสงของโคมแบบให้แสงโดยตรงเป็นไปตามตารางที่ ก.2



รูปที่ ก.1 แสดงลักษณะของห้องจำลองเมื่อติดตั้งโคมไฟแบบให้แสงโดยตรง

ตารางที่ ก.1 แสดงค่าของข้อมูลที่จะป้อนในรายการ Geographic of Room สำหรับโคมไฟแบบให้แสงโดยตรง

A	2.5	H1	2.5	R1	0.7521	m	2	Direction	1
B	5.0	H2	0.0	R2	0.0	n	1		
		H4	0.75	R3	0.5146	Xm	1.25, 3.75		
				R4	0.1583	Yn	1.25		

ตารางที่ ก.2 แสดงค่าการกระจายความเข้มส่องสว่างของโคมไฟแบบให้แสงโดยตรง

Brand of Luminaire : Philips

Type of Luminaire : TCS 058 / 236 L

r	C : (0-180)	C : (45-255)	C : (90-270)	r	C : (0-180)	C : (45-255)	C : (90-270)
0	240	240	240	90	1	5	0
5	242	242	241	95	0	0	0
10	242	240	235	100	0	0	0
15	240	234	224	105	0	0	0
20	237	225	210	110	0	0	0
25	233	213	193	115	0	0	0
30	226	199	176	120	0	0	0
35	211	184	156	125	0	0	0
40	194	167	137	130	0	0	0
45	169	145	116	135	0	0	0
50	136	123	95	140	0	0	0
55	105	97	73	145	0	0	0
60	75	72	52	150	0	0	0
65	50	49	39	155	0	0	0
70	39	33	30	160	0	0	0
75	28	22	21	165	0	0	0
80	18	15	13	170	0	0	0
85	9	9	6	175	0	0	0

จากข้อมูลที่มีอยู่ตามตารางที่ ก.1 และ ก.2 สามารถใช้งานโปรแกรมได้โดย

1. จากหน้าต่างหลักของโปรแกรมเรียกรายการ File Data / Geographic of Room / New Data จากเมนู แล้วป้อนข้อมูลจากตารางที่ ก.1
2. จากหน้าต่างหลักของโปรแกรมเรียกรายการ File Data / Luminaire / New Data จากเมนูแล้วป้อนข้อมูลจากตารางที่ ก.2

3. จากหน้าต่างหลักของโปรแกรมเรียกรายการ Run / Run Program Calculation จากเมนูและกำหนดค่าระหว่างจุด 0.3 เมตร ทำให้ได้ผลการคำนวณค่าความสว่างและค่าความส่องสว่างเป็นระยะเดียวกับค่าที่วัดจากห้องจำลองที่สร้างขึ้นในบทที่ 4 เพื่อจะได้นำไปเปรียบเทียบระหว่างค่าที่ได้จากการคำนวณและค่าที่ได้จากการวัดเมื่อติดตั้งจริง

4. เมื่อโปรแกรมคำนวณค่าต่าง ๆ เสร็จโปรแกรมจะแจ้งให้ทราบ และจะกลับไปที่หน้าต่างหลักของโปรแกรม

5. สามารถดูรายละเอียดของโคมไฟได้ โดยจากหน้าต่างหลักของโปรแกรมเรียกรายการ Display / Data of Luminaire / Detail of Luminaire จากเมนู โปรแกรมจะแสดงรายละเอียดของโคมไฟและพิมพ์ข้อมูลของโคมไฟเมื่อเรียกรายการ Print จากเมนูโดยมีผลที่พิมพ์ได้ตามรูปที่ ก.2

6. สามารถดูตำแหน่งติดตั้งของโคมไฟได้ โดยจากหน้าต่างหลักของโปรแกรมเรียกรายการ Display / Data of Luminaire / Position of Luminaire จากเมนู โปรแกรมจะแสดงรายละเอียดของการติดตั้งและตำแหน่งโคมไฟและพิมพ์ข้อมูลของโคมไฟเมื่อเรียกรายการ Print จากเมนูโดยมีผลที่พิมพ์ได้ตามรูปที่ ก.3

7. ผลการคำนวณค่าความสว่างสามารถดูข้อมูลตัวเลขโดยเรียกรายการ Display / Illuminance : Data จากเมนูในหน้าต่างหลักของโปรแกรม หรืออาจจะดูแนวเส้น Contour Plot โดยเรียกรายการ Display / Illuminance : Contour Plot เมื่อเข้าสู่รายการใดรายการหนึ่งจะมีหน้าต่างรองและมีเมนูให้เรียกดูผลการคำนวณด้านต่าง ๆ ของห้องและสามารถพิมพ์ผลออกมาได้เมื่อเรียกรายการ Print สำหรับที่แสดงไว้ในตารางที่ ก.3 ถึง ก.9 เป็นผลการคำนวณค่าความสว่างแต่ละด้านของห้องส่วนรูปที่ ก.4 ถึง ก.11 เป็นรูปแสดงแนวเส้น Contour ของผลการคำนวณค่าความสว่าง

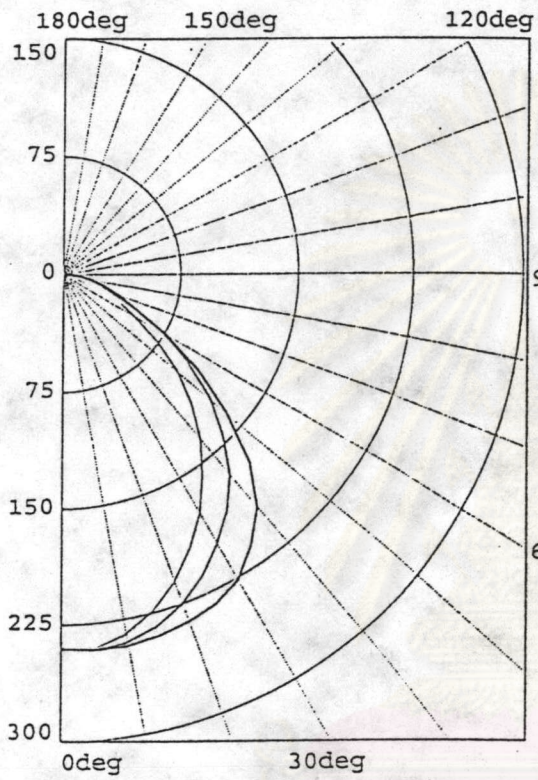
8. ผลการคำนวณค่าความส่องสว่างก็เรียกดูได้เช่นเดียวกับค่าความสว่างโดยดูข้อมูลตัวเลขจากเมนู Display / Luminance : Data และสามารถพิมพ์ผลออกมาผลการคำนวณค่าความส่องสว่างตามตารางที่ ก.10 ถึง ก.15 ส่วนแนวเส้น Contour เรียกจากเมนู Display / Luminance : Contour Plot และพิมพ์ผลตามรูปที่ ก.12

9. การจำลองค่าความส่องสว่างจะเรียกจากเมนู Display / Luminance Simulation โดยรายการนี้สามารถจะกำหนดตำแหน่งของผู้สังเกตการณ์ (Observer) เพื่อให้มีมุมมองที่เปลี่ยนไปและสามารถตั้งค่าสีแต่ละด้านของห้องได้ และพิมพ์ผลการจำลองได้ตามที่แสดงในรูปที่ ก.13

Brand of Luminaire : PHILIPS Type of Luminaire : TCS 058 / 236

FluxCode : .N1 .N2 .N3 .N4 .N5

0.55 0.86 0.97 1.00 0.58



Degree	C:0	C:45	C:90
5	242.0	242.0	241.0
15	240.0	234.0	224.0
25	233.0	213.0	193.0
35	211.0	184.0	156.0
45	169.0	145.0	116.0
55	105.0	97.0	73.0
65	50.0	49.0	39.0
75	28.0	22.0	21.0
85	9.0	9.0	6.0
95	0.0	0.0	0.0
105	0.0	0.0	0.0
115	0.0	0.0	0.0
125	0.0	0.0	0.0
135	0.0	0.0	0.0
145	0.0	0.0	0.0
155	0.0	0.0	0.0
165	0.0	0.0	0.0
175	0.0	0.0	0.0

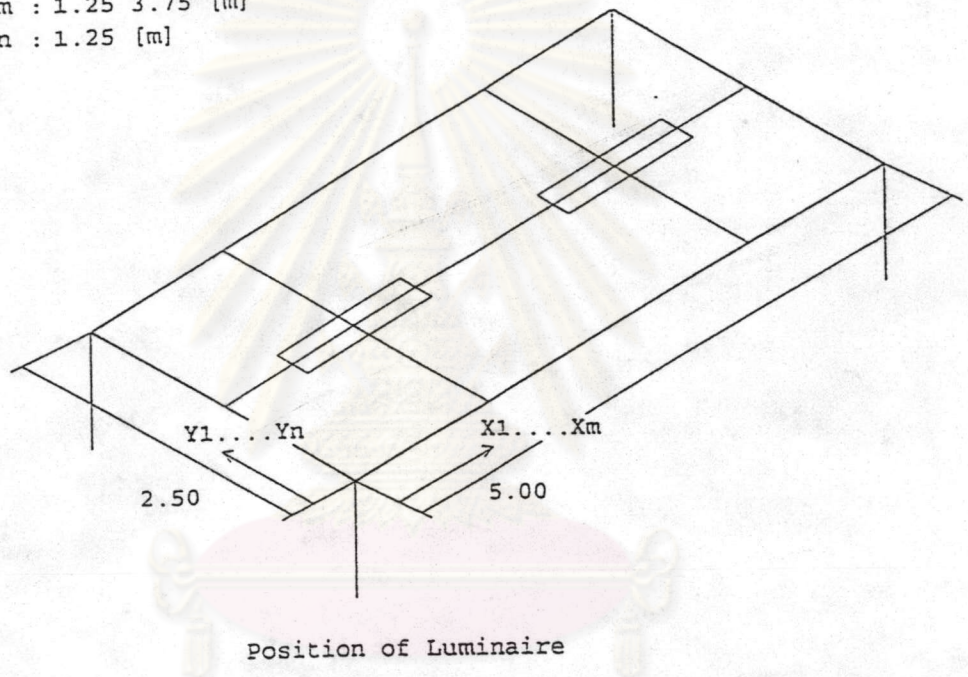
LIGHT DISTRIBUTION : cd/1000 lm

- C:0deg
- - - C:45deg
- · · C:90deg

Detailed of Luminaire

รูปที่ ก.2 แสดงผลการพิมพ์ข้อมูลของโคมไฟแบบให้แสงโดยตรง

$X_m : 1.25 \ 3.75 \ [m]$
 $Y_n : 1.25 \ [m]$



รูปที่ ก.3 แสดงผลการหิมพ์ตำแหน่งติดตั้งของโคมไฟแบบให้แสงโดยตรง

ศูนย์วิทยทรัพยากร
จุฬาลงกรณ์มหาวิทยาลัย

ตารางที่ ก.3 แสดงผลการพิมพ์ค่าความสว่างที่เพดาน (Ceiling) เมื่อติดตั้ง โคมไฟแบบให้แสง
โดยตรง

ILLUMINANCE [lux] : CEILING , Z=H1

Maximum : 67.50

Average : 67.50

Minimum : 67.50

X-coordinate : (m)

	0.00	0.30	0.60	0.90	1.20	1.50	1.80
2.50	67.50	67.50	67.50	67.50	67.50	67.50	67.50
2.40	67.50	67.50	67.50	67.50	67.50	67.50	67.50
2.10	67.50	67.50	67.50	67.50	67.50	67.50	67.50
1.80	67.50	67.50	67.50	67.50	67.50	67.50	67.50
1.50	67.50	67.50	67.50	67.50	67.50	67.50	67.50
1.20	67.50	67.50	67.50	67.50	67.50	67.50	67.50
0.90	67.50	67.50	67.50	67.50	67.50	67.50	67.50
0.60	67.50	67.50	67.50	67.50	67.50	67.50	67.50
0.30	67.50	67.50	67.50	67.50	67.50	67.50	67.50
0.00	67.50	67.50	67.50	67.50	67.50	67.50	67.50

	2.10	2.40	2.70	3.00	3.30	3.60	3.90
2.50	67.50	67.50	67.50	67.50	67.50	67.50	67.50
2.40	67.50	67.50	67.50	67.50	67.50	67.50	67.50
2.10	67.50	67.50	67.50	67.50	67.50	67.50	67.50
1.80	67.50	67.50	67.50	67.50	67.50	67.50	67.50
1.50	67.50	67.50	67.50	67.50	67.50	67.50	67.50
1.20	67.50	67.50	67.50	67.50	67.50	67.50	67.50
0.90	67.50	67.50	67.50	67.50	67.50	67.50	67.50
0.60	67.50	67.50	67.50	67.50	67.50	67.50	67.50
0.30	67.50	67.50	67.50	67.50	67.50	67.50	67.50
0.00	67.50	67.50	67.50	67.50	67.50	67.50	67.50

	4.20	4.50	4.80	5.00
2.50	67.50	67.50	67.50	67.50
2.40	67.50	67.50	67.50	67.50
2.10	67.50	67.50	67.50	67.50
1.80	67.50	67.50	67.50	67.50
1.50	67.50	67.50	67.50	67.50
1.20	67.50	67.50	67.50	67.50
0.90	67.50	67.50	67.50	67.50
0.60	67.50	67.50	67.50	67.50
0.30	67.50	67.50	67.50	67.50
0.00	67.50	67.50	67.50	67.50

ตารางที่ ก.4 แสดงผลการพิมพ์ค่าความสว่างที่ผนัง (Wall) เมื่อติดตั้งโคมไฟแบบให้แสง
โดยตรง

ILLUMINANCE [lux] : WALL1 , Y=0

Maximum : 264.4

Average : 181.5

Minimum : 62.44

X-coordinate : (m)

	0.00	0.30	0.60	0.90	1.20	1.50	1.80	
2.50	62.44	62.44	62.44	62.44	62.44	62.44	62.44	
2.40	75.60	79.89	84.81	89.18	90.76	91.73	90.07	
2.10	91.83	104.08	121.40	142.00	158.22	151.66	135.99	
1.80	113.14	136.57	167.50	199.93	217.47	213.55	191.40	
1.50	138.57	170.71	208.26	243.32	264.42	260.65	240.23	
1.20	153.38	182.54	212.59	240.51	261.32	259.56	248.49	
0.90	154.92	175.75	197.23	216.21	231.72	234.77	233.63	
Z-co	0.60	152.68	168.03	181.57	193.66	205.60	210.61	214.47
	0.30	144.20	153.98	162.99	171.79	181.11	186.27	190.49
	0.00	134.90	141.72	147.99	154.09	160.78	165.14	169.64

	2.10	2.40	2.70	3.00	3.30	3.60	3.90
2.50	62.44	62.44	62.44	62.44	62.44	62.44	62.44
2.40	87.64	86.22	86.52	88.40	90.83	91.65	90.71
2.10	122.58	116.50	117.73	126.34	141.36	155.82	153.85
1.80	168.35	156.55	159.01	175.14	199.78	217.45	214.39
1.50	217.33	204.56	207.15	224.36	248.01	264.46	259.63
1.20	237.53	230.60	232.10	240.89	252.45	262.03	255.47
0.90	230.90	229.82	230.00	231.77	234.28	234.68	226.87
0.60	217.15	217.40	217.46	216.54	213.10	209.41	201.60
0.30	194.25	197.05	196.35	193.04	189.11	184.82	177.88
0.00	173.81	175.80	175.42	172.56	168.09	163.80	158.47

	4.20	4.50	4.80	5.00
2.50	62.44	62.44	62.44	62.44
2.40	87.90	83.15	78.36	75.60
2.10	135.17	114.98	99.51	91.83
1.80	189.85	156.40	127.90	113.14
1.50	232.59	195.49	159.24	138.57
1.20	231.63	202.69	172.37	153.38
0.90	210.35	190.19	168.65	154.92
0.60	189.65	177.26	163.00	152.68
0.30	168.83	160.04	150.86	144.20
0.00	152.03	145.95	139.51	134.90

ตารางที่ ก.5 แสดงผลการพิมพ์ค่าความสว่างที่ผนัง2 (Wall2) เมื่อติดตั้งโคมไฟแบบให้แสง
โดยตรง

ILLUMINANCE [lux] : WALL2 , X=0

Maximum : 205.7 Average : 150.7 Minimum : 62.44

Y-coordinate : (m)

	0.00	0.30	0.60	0.90	1.20	1.50	1.80	
2.50	62.44	62.44	62.44	62.44	62.44	62.44	62.44	
2.40	75.60	78.66	81.37	82.32	79.77	81.94	81.97	
2.10	91.83	101.47	113.87	126.71	133.62	129.99	118.39	
1.80	113.14	133.07	156.47	173.53	171.57	175.40	163.57	
1.50	138.57	164.08	188.92	204.28	202.08	205.76	195.55	
1.20	153.38	174.93	191.33	198.68	196.25	199.10	194.87	
0.90	154.92	167.67	177.05	180.53	177.40	180.15	179.02	
Z-co	0.60	152.68	160.71	164.44	164.45	161.64	163.82	164.80
	0.30	144.20	147.62	148.58	147.60	145.31	146.97	148.43
	0.00	134.90	136.27	136.00	134.59	132.50	133.94	135.64

	2.10	2.40	2.50
2.50	62.44	62.44	62.44
2.40	79.66	76.60	75.60
2.10	105.23	94.76	91.83
1.80	140.73	119.15	113.14
1.50	172.74	146.93	138.57
1.20	181.31	160.61	153.38
0.90	171.31	159.56	154.92
0.60	162.42	155.67	152.68
0.30	148.17	145.67	144.20
0.00	136.34	135.54	134.90

จุฬาลงกรณ์มหาวิทยาลัย

ตารางที่ ก.6 แสดงผลการพิมพ์ค่าความสว่างที่ผนัง3 (Wall3) เมื่อดัดตั้งโคมไฟแบบให้แสง

โดยตรง

ILLUMINANCE [lux] : WALL3 , Y=A

Maximum : 264.4

Average : 181.5

Minimum : 62.44

X-coordinate : (m)

	0.00	0.30	0.60	0.90	1.20	1.50	1.80
2.50	62.44	62.44	62.44	62.44	62.44	62.44	62.44
2.40	75.60	79.89	84.81	89.18	90.76	91.73	90.07
2.10	91.83	104.08	121.40	142.00	158.22	151.66	135.99
1.80	113.14	136.57	167.50	199.93	217.47	213.55	191.40
1.50	138.57	170.71	208.26	243.32	264.42	260.65	240.23
1.20	153.38	182.54	212.59	240.51	261.32	259.56	248.49
0.90	154.92	175.75	197.23	216.21	231.72	234.77	233.63
Z-co 0.60	152.68	168.03	181.57	193.66	205.60	210.61	214.47
0.30	144.20	153.98	162.99	171.79	181.11	186.27	190.49
0.00	134.90	141.72	147.99	154.09	160.78	165.14	169.64

	2.10	2.40	2.70	3.00	3.30	3.60	3.90
2.50	62.44	62.44	62.44	62.44	62.44	62.44	62.44
2.40	87.64	86.22	86.52	88.40	90.83	91.65	90.71
2.10	122.58	116.50	117.73	126.34	141.36	155.82	153.85
1.80	168.35	156.55	159.01	175.14	199.78	217.45	214.39
1.50	217.33	204.56	207.15	224.36	248.01	264.46	259.63
1.20	237.53	230.60	232.10	240.89	252.45	262.03	255.47
0.90	230.90	229.82	230.00	231.77	234.28	234.68	226.87
0.60	217.15	217.40	217.46	216.54	213.10	209.41	201.60
0.30	194.25	197.05	196.35	193.04	189.11	184.82	177.88
0.00	173.81	175.80	175.42	172.56	168.09	163.80	158.47

	4.20	4.50	4.80	5.00
2.50	62.44	62.44	62.44	62.44
2.40	87.90	83.15	78.36	75.60
2.10	135.17	114.98	99.51	91.83
1.80	189.85	156.40	127.90	113.14
1.50	232.59	195.49	159.24	138.57
1.20	231.63	202.69	172.37	153.38
0.90	210.35	190.19	168.65	154.92
0.60	189.65	177.26	163.00	152.68
0.30	168.83	160.04	150.86	144.20
0.00	152.03	145.95	139.51	134.90

ตารางที่ ก.7 แสดงผลการพิมพ์ค่าความสว่างที่ผนัง4 (Wall4) เมื่อติดตั้งโคมไฟแบบให้แสง
โดยตรง

ILLUMINANCE [lux] : WALL4 , X=B

Maximum : 205.7 Average : 150.7 Minimum : 62.44

Y-coordinate : (m)

	0.00	0.30	0.60	0.90	1.20	1.50	1.80
2.50	62.44	62.44	62.44	62.44	62.44	62.44	62.44
2.40	75.60	78.66	81.37	82.32	79.77	81.94	81.97
2.10	91.83	101.47	113.87	126.71	133.62	129.99	118.39
1.80	113.14	133.07	156.47	173.53	171.57	175.40	163.57
1.50	138.57	164.08	188.92	204.28	202.08	205.76	195.55
1.20	153.38	174.93	191.33	198.68	196.25	199.10	194.87
0.90	154.92	167.67	177.05	180.53	177.40	180.15	179.02
Z-co 0.60	152.68	160.71	164.44	164.45	161.64	163.82	164.80
0.30	144.20	147.62	148.58	147.60	145.31	146.97	148.43
0.00	134.90	136.27	136.00	134.59	132.50	133.94	135.64

	2.10	2.40	2.50
2.50	62.44	62.44	62.44
2.40	79.66	76.60	75.60
2.10	105.23	94.76	91.83
1.80	140.73	119.15	113.14
1.50	172.74	146.93	138.57
1.20	181.31	160.61	153.38
0.90	171.31	159.56	154.92
0.60	162.42	155.67	152.68
0.30	148.17	145.67	144.20
0.00	136.34	135.54	134.90

ศูนย์วิทยบริการ
จุฬาลงกรณ์มหาวิทยาลัย

ตารางที่ ก.8 แสดงผลการพิมพ์ค่าความสว่างที่พื้นที่ทำงาน (Working Plane) เมื่อดัดตั้งโคมไฟ

แบบให้แสงโดยตรง

ILLUMINANCE [lux] : WORKING PLANE , Z=H4

Maximum : 470.0 Average : 329.6 Minimum : 150.2

X-coordinate : (m)

	0.00	0.30	0.60	0.90	1.20	1.50	1.80	
2.50	150.20	179.03	210.83	239.47	260.15	258.71	247.17	
2.40	157.15	189.97	225.37	257.65	281.63	278.98	264.92	
2.10	178.50	222.13	270.94	317.80	350.50	345.13	321.17	
1.80	195.93	250.11	314.80	376.03	412.51	407.63	374.68	
1.50	204.42	267.28	344.64	418.45	457.54	453.25	410.87	
1.20	203.54	268.57	348.47	426.77	466.74	462.97	415.10	
0.90	202.80	263.29	337.30	407.41	445.84	441.26	401.99	
Y-co	0.60	190.95	241.56	300.91	357.40	392.79	387.72	357.88
	0.30	171.46	211.70	255.47	297.58	328.34	323.17	302.19
	0.00	150.20	179.03	210.83	239.47	260.15	258.71	247.17

	2.10	2.40	2.70	3.00	3.30	3.60	3.90
2.50	234.13	225.56	227.46	238.33	251.53	261.06	254.40
2.40	249.83	239.38	241.81	254.66	269.98	282.12	274.97
2.10	295.77	281.72	284.57	303.60	330.02	350.28	341.73
1.80	336.11	316.57	320.14	347.87	387.59	413.36	403.83
1.50	360.67	334.18	339.83	375.60	427.68	459.65	449.76
1.20	361.70	333.01	339.48	377.33	433.54	470.06	460.32
0.90	355.11	330.63	335.67	369.22	417.67	447.43	437.58
0.60	323.89	306.39	309.53	334.21	369.38	393.27	384.01
0.30	280.79	267.90	270.71	287.27	309.77	327.95	319.84
0.00	234.13	225.56	227.46	238.33	251.53	261.06	254.40

	4.20	4.50	4.80	5.00
2.50	230.58	200.39	168.82	150.20
2.40	247.48	213.66	178.33	157.15
2.10	303.15	254.35	206.92	178.50
1.80	357.46	292.53	230.54	195.93
1.50	396.33	317.70	244.28	204.42
1.20	402.75	320.13	244.79	203.54
0.90	386.45	311.72	241.23	202.80
0.60	340.16	280.57	223.42	190.95
0.30	284.28	240.60	197.75	171.46
0.00	230.58	200.39	168.82	150.20

ตารางที่ ก.9 แสดงผลการพิมพ์ค่าความสว่างที่พื้นห้อง (Floor) เมื่อติดตั้งโคมไฟแบบให้แสง

โดยตรง

ILLUMINANCE [lux] : FLOOR , Z=0

Maximum : 291.1

Average : 247.9

Minimum : 152.5

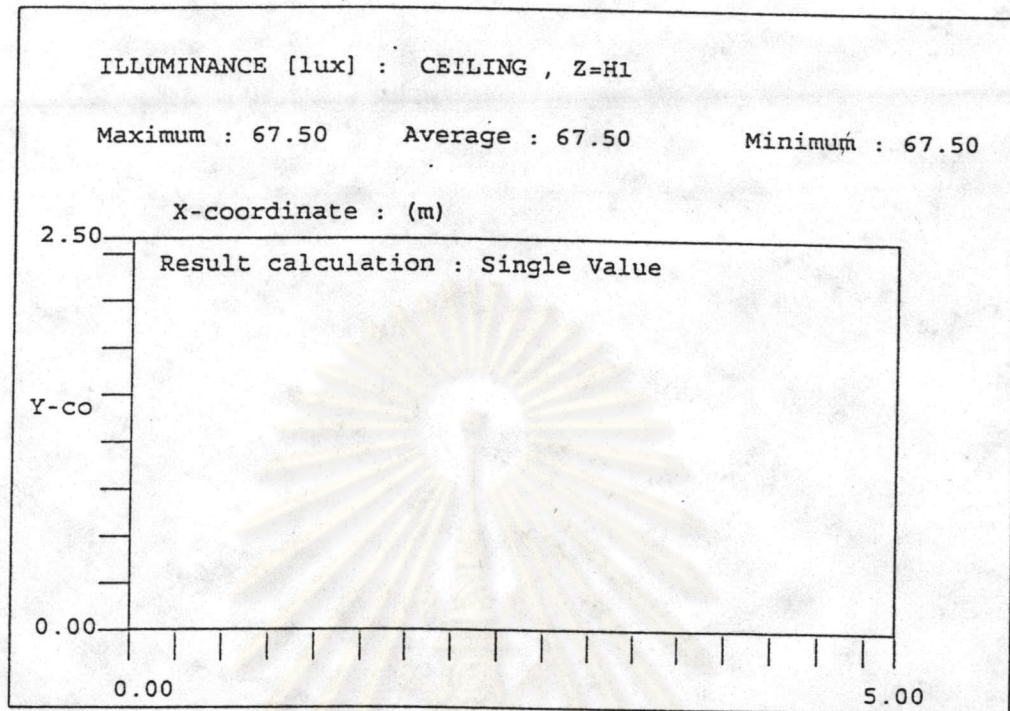
X-coordinate : (m)

Y-co

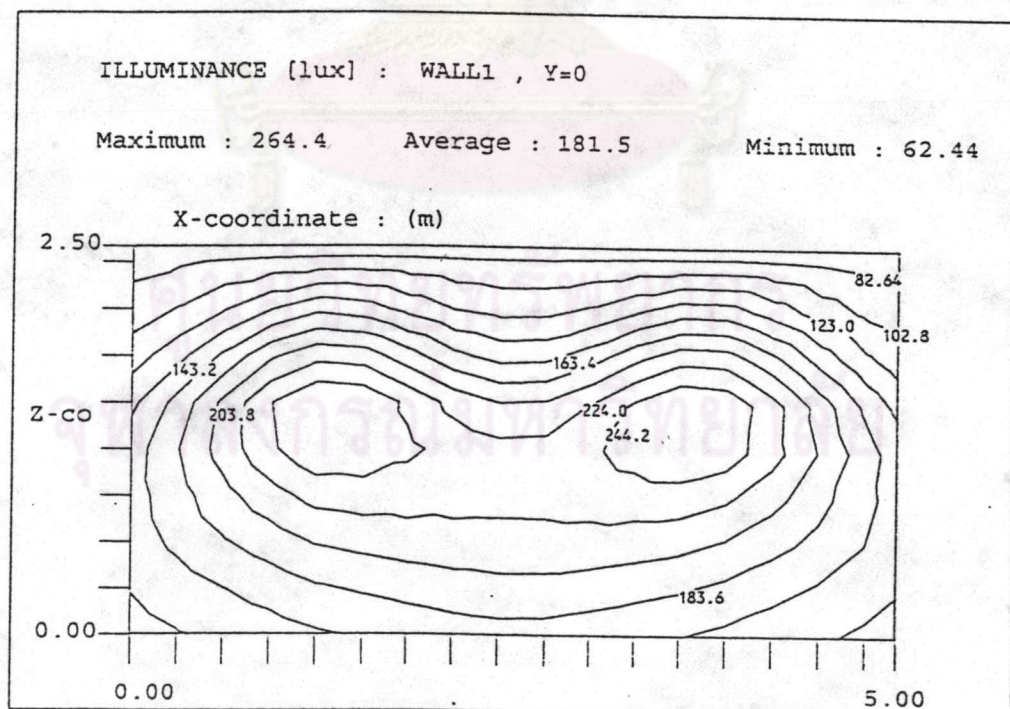
	0.00	0.30	0.60	0.90	1.20	1.50	1.80
2.50	152.51	170.87	189.55	206.73	220.74	224.29	223.74
2.40	156.55	176.24	196.27	214.42	228.70	232.65	232.28
2.10	167.75	191.56	215.69	236.61	251.68	256.89	256.73
1.80	176.37	203.97	231.91	255.27	270.76	277.17	276.65
1.50	180.61	210.55	241.14	266.75	281.91	289.39	287.81
1.20	180.19	210.40	241.58	268.28	283.21	291.15	288.28
0.90	179.81	209.17	239.07	263.96	279.39	286.53	285.32
0.60	173.88	200.35	227.08	249.66	265.05	271.09	270.79
0.30	164.24	186.65	209.44	229.46	244.36	249.11	248.88
0.00	152.51	170.87	189.55	206.73	220.74	224.29	223.74

	2.10	2.40	2.70	3.00	3.30	3.60	3.90
2.50	222.35	221.15	221.45	222.80	224.10	223.95	216.51
2.40	230.49	228.91	229.32	231.20	232.67	232.18	224.41
2.10	253.43	250.64	251.22	254.71	257.20	255.96	247.34
1.80	271.54	267.71	268.57	273.50	277.51	275.90	266.53
1.50	281.20	276.41	277.42	283.45	289.30	287.77	278.05
1.20	280.84	275.93	277.03	283.22	290.30	289.56	279.87
0.90	279.22	274.68	275.63	281.38	286.58	285.02	275.37
0.60	266.26	262.75	263.54	267.97	271.47	269.92	260.76
0.30	246.13	243.77	244.23	247.21	249.31	248.37	240.01
0.00	222.35	221.15	221.45	222.80	224.10	223.95	216.51

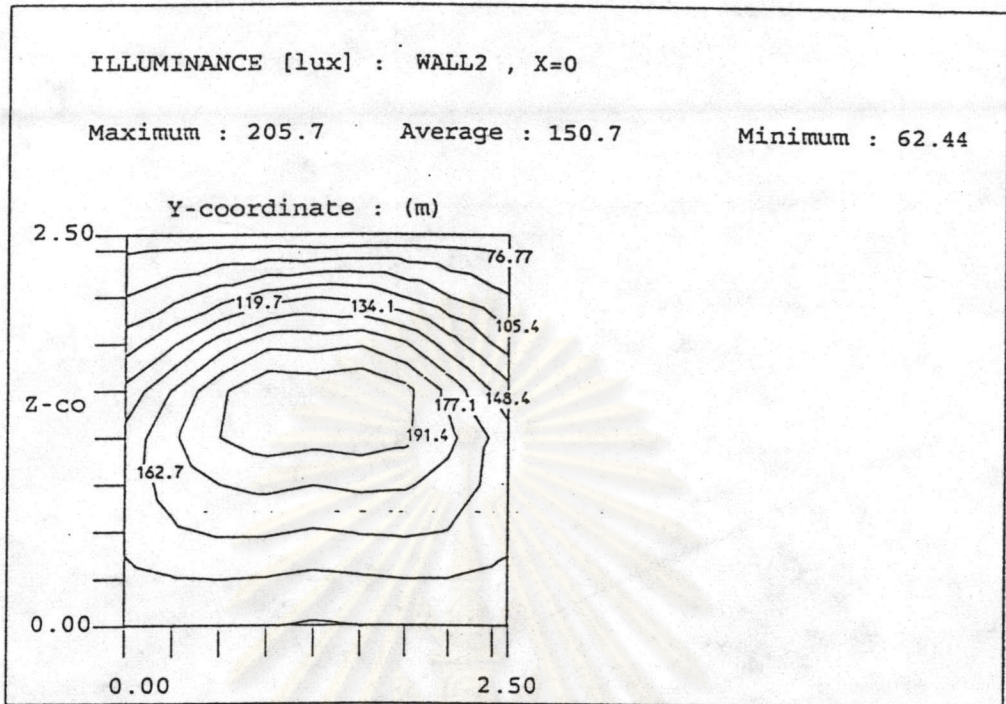
	4.20	4.50	4.80	5.00
2.50	201.29	183.39	164.63	152.51
2.40	208.73	189.68	169.55	156.55
2.10	230.19	207.85	183.41	167.75
1.80	248.26	222.88	194.53	176.37
1.50	259.14	231.27	200.20	180.61
1.20	260.39	231.44	199.86	180.19
0.90	256.55	229.45	199.07	179.81
0.60	242.83	218.38	191.29	173.88
0.30	223.25	201.99	178.97	164.24
0.00	201.29	183.39	164.63	152.51



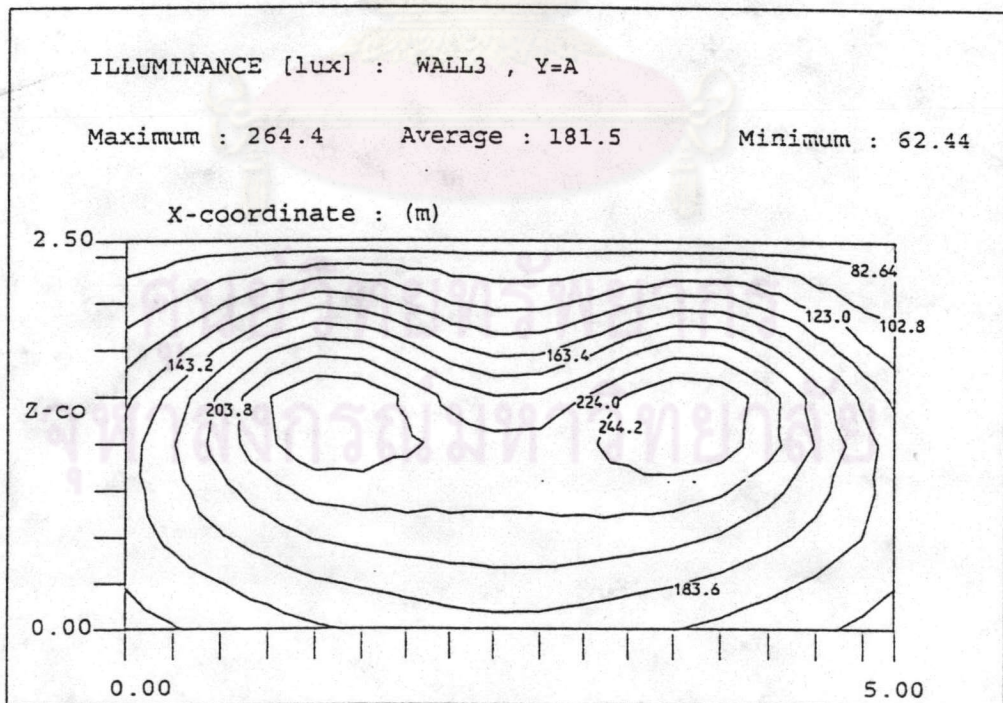
รูปที่ ก.4 แสดงผลการพิมพ์แนวเส้น Contour ของค่าความสว่างที่เพดาน (Ceiling) เมื่อติดตั้ง โคมไฟแบบให้แสงโดยตรง



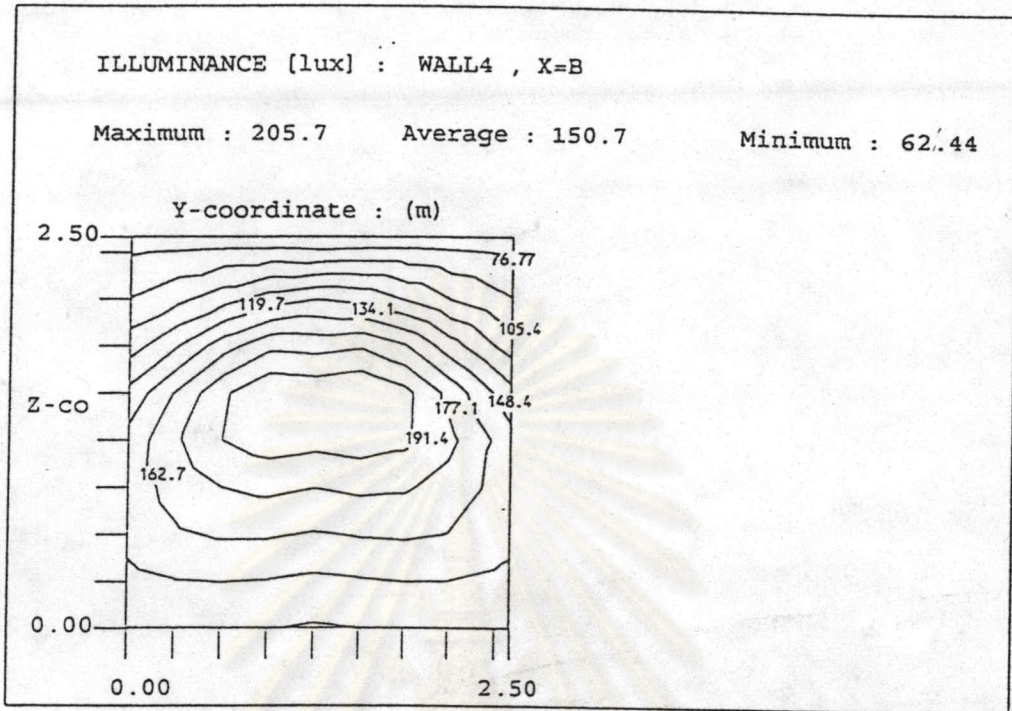
รูปที่ ก.5 แสดงผลการพิมพ์แนวเส้น Contour ของค่าความสว่างที่ผนัง1 (Wall1) เมื่อติดตั้ง โคมไฟแบบให้แสงโดยตรง



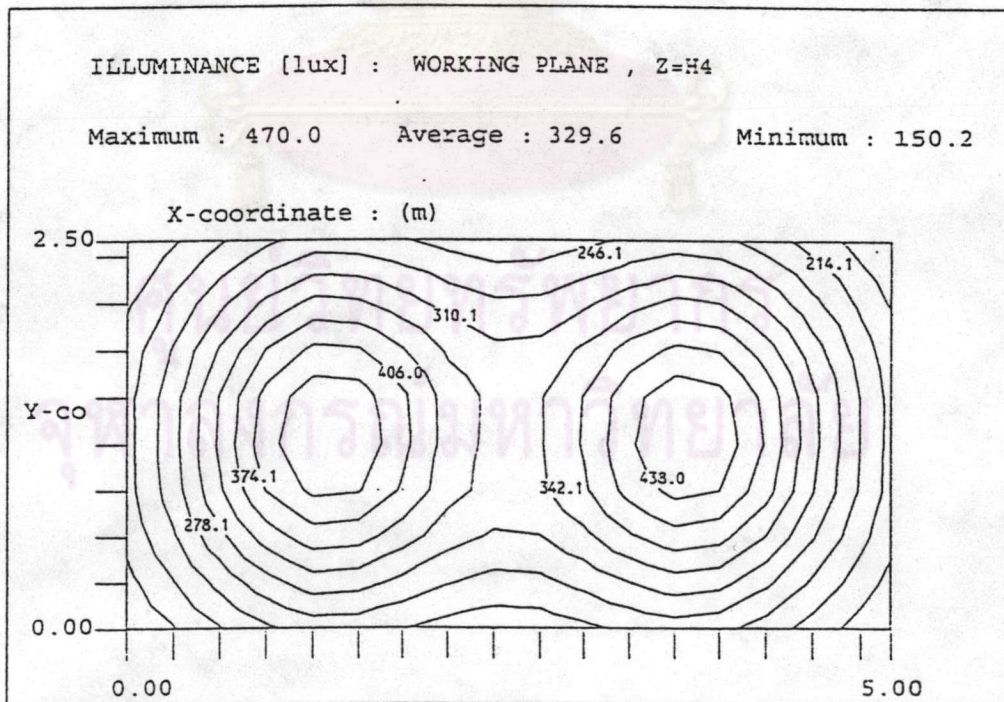
รูปที่ ก.6 แสดงผลการพิมพ์แนวเส้น Contour ของค่าความสว่างที่ผนัง2 (Wall2) เมื่อติดตั้ง โคมไฟแบบให้แสงโดยตรง



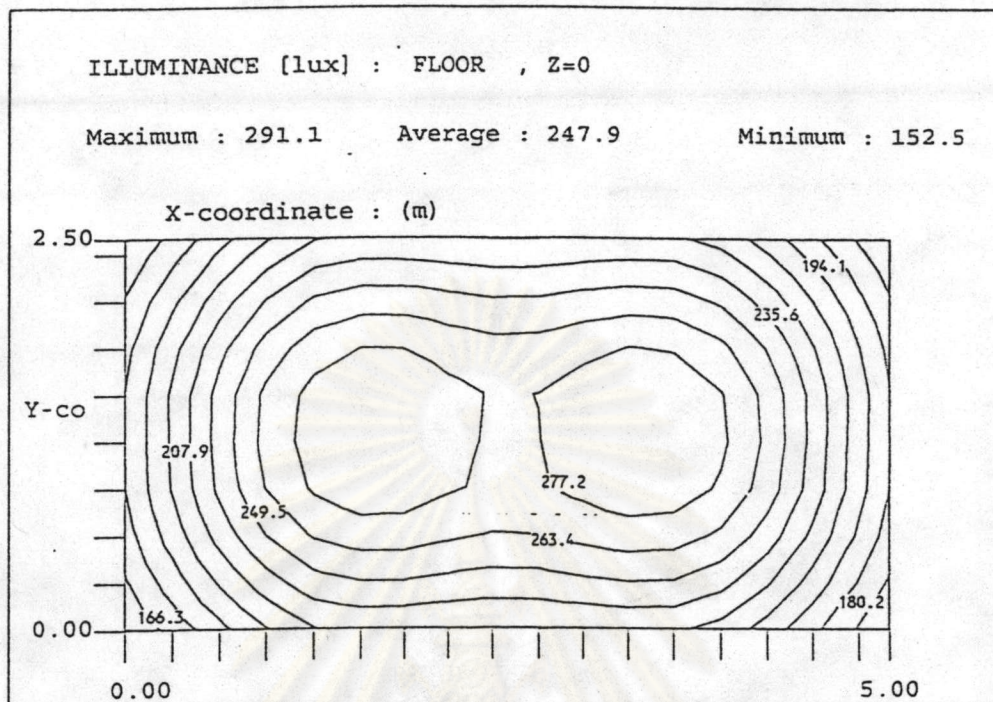
รูปที่ ก.7 แสดงผลการพิมพ์แนวเส้น Contour ของค่าความสว่างที่ผนัง3 (Wall3) เมื่อติดตั้ง โคมไฟแบบให้แสงโดยตรง



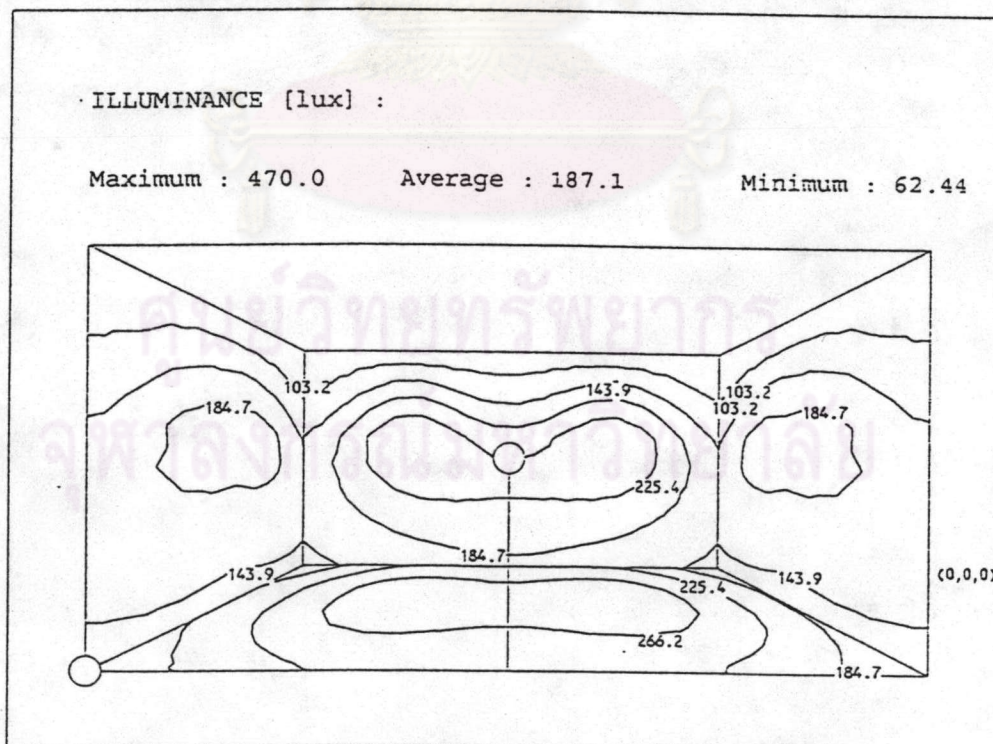
รูปที่ ก.8 แสดงผลการพิมพ์แนวเส้น Contour ของค่าความสว่างที่ผนัง4 (Wall4) เมื่อติดตั้งโคมไฟแบบให้แสงโดยตรง



รูปที่ ก.9 แสดงผลการพิมพ์แนวเส้น Contour ของค่าความสว่างที่พื้นที่ทำงาน (Working Plane) เมื่อติดตั้งโคมไฟแบบให้แสงโดยตรง

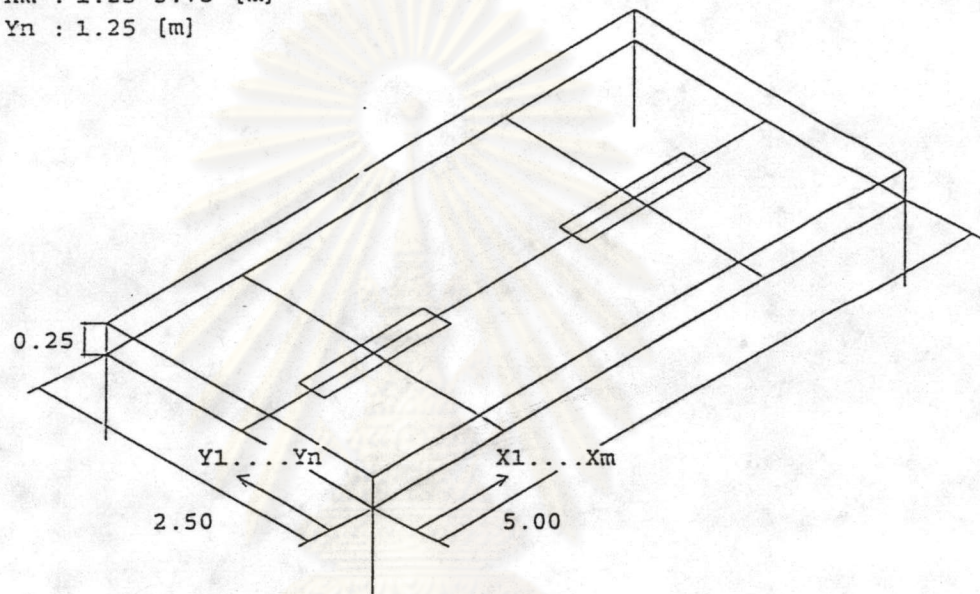


รูปที่ ก.10 แสดงผลการพิมพ์แนวเส้น Contour ของค่าความสว่างที่พื้นห้อง (Floor) เมื่อติดตั้ง โคมไฟแบบให้แสงโดยตรง



รูปที่ ก.11 แสดงผลการพิมพ์แนวเส้น Contour ของค่าความสว่างของห้อง (Three-Dimension) เมื่อติดตั้ง โคมไฟแบบให้แสงโดยตรง

$X_m : 1.25 \ 3.75 \ [m]$
 $Y_n : 1.25 \ [m]$



Position of Luminaire

รูปที่ ข.3 แสดงผลการหิพตำแหน่งติดตั้งของโคมไฟแบบให้แสงกึ่งโดยตรง

จุฬาลงกรณ์มหาวิทยาลัย

ตารางที่ ก.10 แสดงผลการพิมพ์ค่าความส่องสว่างที่เพดาน (Ceiling) เมื่อดัดตั้งโคมไฟ

แบบให้แสงโดยตรง

LUMINANCE [cd/m²] : CEILING , Z=H1

Maximum : 16.16

Average : 16.16

Minimum : 16.16

X-coordinate : (m)

Y-co

	0.00	0.30	0.60	0.90	1.20	1.50	1.80
2.50	16.16	16.16	16.16	16.16	16.16	16.16	16.16
2.40	16.16	16.16	16.16	16.16	16.16	16.16	16.16
2.10	16.16	16.16	16.16	16.16	16.16	16.16	16.16
1.80	16.16	16.16	16.16	16.16	16.16	16.16	16.16
1.50	16.16	16.16	16.16	16.16	16.16	16.16	16.16
1.20	16.16	16.16	16.16	16.16	16.16	16.16	16.16
0.90	16.16	16.16	16.16	16.16	16.16	16.16	16.16
0.60	16.16	16.16	16.16	16.16	16.16	16.16	16.16
0.30	16.16	16.16	16.16	16.16	16.16	16.16	16.16
0.00	16.16	16.16	16.16	16.16	16.16	16.16	16.16

	2.10	2.40	2.70	3.00	3.30	3.60	3.90
2.50	16.16	16.16	16.16	16.16	16.16	16.16	16.16
2.40	16.16	16.16	16.16	16.16	16.16	16.16	16.16
2.10	16.16	16.16	16.16	16.16	16.16	16.16	16.16
1.80	16.16	16.16	16.16	16.16	16.16	16.16	16.16
1.50	16.16	16.16	16.16	16.16	16.16	16.16	16.16
1.20	16.16	16.16	16.16	16.16	16.16	16.16	16.16
0.90	16.16	16.16	16.16	16.16	16.16	16.16	16.16
0.60	16.16	16.16	16.16	16.16	16.16	16.16	16.16
0.30	16.16	16.16	16.16	16.16	16.16	16.16	16.16
0.00	16.16	16.16	16.16	16.16	16.16	16.16	16.16

	4.20	4.50	4.80	5.00
2.50	16.16	16.16	16.16	16.16
2.40	16.16	16.16	16.16	16.16
2.10	16.16	16.16	16.16	16.16
1.80	16.16	16.16	16.16	16.16
1.50	16.16	16.16	16.16	16.16
1.20	16.16	16.16	16.16	16.16
0.90	16.16	16.16	16.16	16.16
0.60	16.16	16.16	16.16	16.16
0.30	16.16	16.16	16.16	16.16
0.00	16.16	16.16	16.16	16.16

ตารางที่ ก.11 แสดงผลการพิมพ์ค่าความส่องสว่างที่ผนัง (Wall1) เมื่อติดตั้งโคมไฟ

แบบให้แสงโดยตรง

LUMINANCE [cd/m²] : WALL1 , Y=0

Maximum : 43.32

Average : 29.74

Minimum : 10.23

X-coordinate : (m)

Z-co

	0.00	0.30	0.60	0.90	1.20	1.50	1.80
2.50	10.23	10.23	10.23	10.23	10.23	10.23	10.23
2.40	12.38	13.09	13.89	14.61	14.87	15.03	14.75
2.10	15.04	17.05	19.89	23.26	25.92	24.84	22.28
1.80	18.53	22.37	27.44	32.75	35.62	34.98	31.35
1.50	22.70	27.96	34.11	39.86	43.31	42.69	39.35
1.20	25.12	29.90	34.82	39.40	42.81	42.52	40.70
0.90	25.38	28.79	32.31	35.42	37.96	38.46	38.27
0.60	25.01	27.52	29.74	31.72	33.68	34.50	35.13
0.30	23.62	25.22	26.70	28.14	29.67	30.51	31.20
0.00	22.10	23.21	24.24	25.24	26.34	27.05	27.79

	2.10	2.40	2.70	3.00	3.30	3.60	3.90
2.50	10.23	10.23	10.23	10.23	10.23	10.23	10.23
2.40	14.36	14.12	14.17	14.48	14.88	15.01	14.86
2.10	20.08	19.08	19.28	20.70	23.16	25.52	25.20
1.80	27.58	25.64	26.05	28.69	32.72	35.62	35.12
1.50	35.60	33.51	33.93	36.75	40.62	43.32	42.53
1.20	38.91	37.77	38.02	39.46	41.35	42.92	41.85
0.90	37.82	37.64	37.67	37.96	38.37	38.44	37.16
0.60	35.57	35.61	35.62	35.47	34.91	34.30	33.02
0.30	31.82	32.28	32.16	31.62	30.98	30.27	29.14
0.00	28.47	28.80	28.73	28.27	27.53	26.83	25.96

	4.20	4.50	4.80	5.00
2.50	10.23	10.23	10.23	10.23
2.40	14.40	13.62	12.84	12.38
2.10	22.14	18.83	16.30	15.04
1.80	31.10	25.62	20.95	18.53
1.50	38.10	32.02	26.08	22.70
1.20	37.94	33.20	28.23	25.12
0.90	34.46	31.15	27.63	25.38
0.60	31.07	29.04	26.70	25.01
0.30	27.65	26.21	24.71	23.62
0.00	24.90	23.91	22.85	22.10

ตารางที่ ก.12 แสดงผลการหิมพ์ค่าความส่องสว่างที่ผนัง2 (Wall2) เมื่อดัดตั้ง โคมไฟ
แบบให้แสงโดยตรง

LUMINANCE [cd/m²] : WALL2 , X=0

Maximum : 33.70

Average : 24.69

Minimum : 10.23

Y-coordinate : (m)

	0.00	0.30	0.60	0.90	1.20	1.50	1.80
2.50	10.23	10.23	10.23	10.23	10.23	10.23	10.23
2.40	12.38	12.88	13.33	13.48	13.07	13.42	13.43
2.10	15.04	16.62	18.65	20.76	21.89	21.29	19.39
1.80	18.53	21.80	25.63	28.43	28.10	28.73	26.79
1.50	22.70	26.88	30.95	33.46	33.10	33.70	32.03
1.20	25.12	28.65	31.34	32.54	32.15	32.61	31.92
0.90	25.38	27.46	29.00	29.57	29.06	29.51	29.32
Z-co 0.60	25.01	26.32	26.94	26.94	26.48	26.83	26.99
0.30	23.62	24.18	24.34	24.18	23.80	24.07	24.31
0.00	22.10	22.32	22.28	22.05	21.70	21.94	22.22

	2.10	2.40	2.50
2.50	10.23	10.23	10.23
2.40	13.05	12.55	12.38
2.10	17.24	15.52	15.04
1.80	23.05	19.52	18.53
1.50	28.29	24.07	22.70
1.20	29.70	26.31	25.12
0.90	28.06	26.14	25.38
0.60	26.60	25.50	25.01
0.30	24.27	23.86	23.62
0.00	22.33	22.20	22.10

ศูนย์การแพทย์
จุฬาลงกรณ์มหาวิทยาลัย

ตารางที่ ก.13 แสดงผลการพิมพ์ค่าความส่องสว่างที่ผนัง3 (Wall3) เมื่อติดตั้งโคมไฟ
แบบให้แสงโดยตรง

LUMINANCE [cd/m²] : WALL3 , Y=A

Maximum : 43.32

Average : 29.74

Minimum : 10.23

X-coordinate : (m)

Z-co

	0.00	0.30	0.60	0.90	1.20	1.50	1.80
2.50	10.23	10.23	10.23	10.23	10.23	10.23	10.23
2.40	12.38	13.09	13.89	14.61	14.87	15.03	14.75
2.10	15.04	17.05	19.89	23.26	25.92	24.84	22.28
1.80	18.53	22.37	27.44	32.75	35.62	34.98	31.35
1.50	22.70	27.96	34.11	39.86	43.31	42.69	39.35
1.20	25.12	29.90	34.82	39.40	42.81	42.52	40.70
0.90	25.38	28.79	32.31	35.42	37.96	38.46	38.27
0.60	25.01	27.52	29.74	31.72	33.68	34.50	35.13
0.30	23.62	25.22	26.70	28.14	29.67	30.51	31.20
0.00	22.10	23.21	24.24	25.24	26.34	27.05	27.79

	2.10	2.40	2.70	3.00	3.30	3.60	3.90
2.50	10.23	10.23	10.23	10.23	10.23	10.23	10.23
2.40	14.36	14.12	14.17	14.48	14.88	15.01	14.86
2.10	20.08	19.08	19.28	20.70	23.16	25.52	25.20
1.80	27.58	25.64	26.05	28.69	32.72	35.62	35.12
1.50	35.60	33.51	33.93	36.75	40.62	43.32	42.53
1.20	38.91	37.77	38.02	39.46	41.35	42.92	41.85
0.90	37.82	37.64	37.67	37.96	38.37	38.44	37.16
0.60	35.57	35.61	35.62	35.47	34.91	34.30	33.02
0.30	31.82	32.28	32.16	31.62	30.98	30.27	29.14
0.00	28.47	28.80	28.73	28.27	27.53	26.83	25.96

	4.20	4.50	4.80	5.00
2.50	10.23	10.23	10.23	10.23
2.40	14.40	13.62	12.84	12.38
2.10	22.14	18.83	16.30	15.04
1.80	31.10	25.62	20.95	18.53
1.50	38.10	32.02	26.08	22.70
1.20	37.94	33.20	28.23	25.12
0.90	34.46	31.15	27.63	25.38
0.60	31.07	29.04	26.70	25.01
0.30	27.65	26.21	24.71	23.62
0.00	24.90	23.91	22.85	22.10

ตารางที่ ก.14 แสดงผลการพิมพ์ค่าความส่องสว่างที่ผนัง4 (Wall4) เมื่อติดตั้งโคมไฟ
แบบให้แสงโดยตรง

LUMINANCE [cd/m²] : WALL4 , X=B

Maximum : 33.70 Average : 24.69 Minimum : 10.23

Y-coordinate : (m)

	0.00	0.30	0.60	0.90	1.20	1.50	1.80	
2.50	10.23	10.23	10.23	10.23	10.23	10.23	10.23	
2.40	12.38	12.88	13.33	13.48	13.07	13.42	13.43	
2.10	15.04	16.62	18.65	20.76	21.89	21.29	19.39	
1.80	18.53	21.80	25.63	28.43	28.10	28.73	26.79	
1.50	22.70	26.88	30.95	33.46	33.10	33.70	32.03	
1.20	25.12	28.65	31.34	32.54	32.15	32.61	31.92	
0.90	25.38	27.46	29.00	29.57	29.06	29.51	29.32	
Z-co	0.60	25.01	26.32	26.94	26.94	26.48	26.83	26.99
	0.30	23.62	24.18	24.34	24.18	23.80	24.07	24.31
	0.00	22.10	22.32	22.28	22.05	21.70	21.94	22.22

	2.10	2.40	2.50
2.50	10.23	10.23	10.23
2.40	13.05	12.55	12.38
2.10	17.24	15.52	15.04
1.80	23.05	19.52	18.53
1.50	28.29	24.07	22.70
1.20	29.70	26.31	25.12
0.90	28.06	26.14	25.38
0.60	26.60	25.50	25.01
0.30	24.27	23.86	23.62
0.00	22.33	22.20	22.10

ศูนย์สหเวชศาสตร์
จุฬาลงกรณ์มหาวิทยาลัย

ตารางที่ ก.15 แสดงผลการพิมพ์ค่าความส่องสว่างที่พื้นห้อง (Floor) เมื่อติดตั้งโคมไฟ

แบบให้แสงโดยตรง

LUMINANCE [cd/m²] : FLOOR , Z=0

Maximum : 14.67

Average : 12.49

Minimum : 7.68

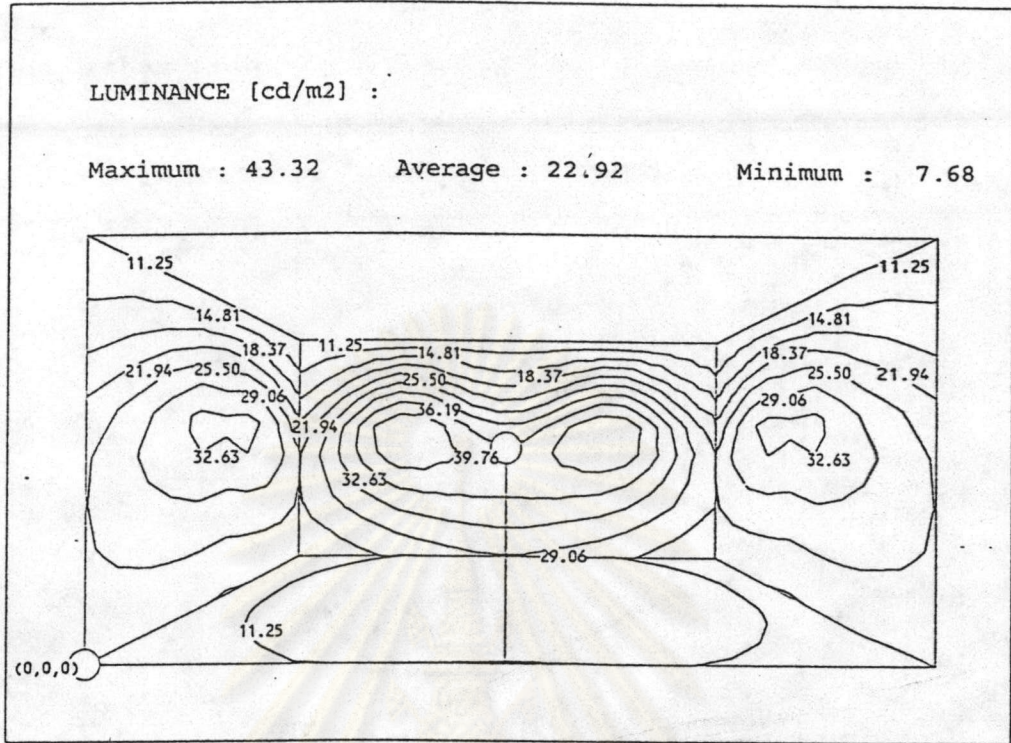
X-coordinate : (m)

Y-co

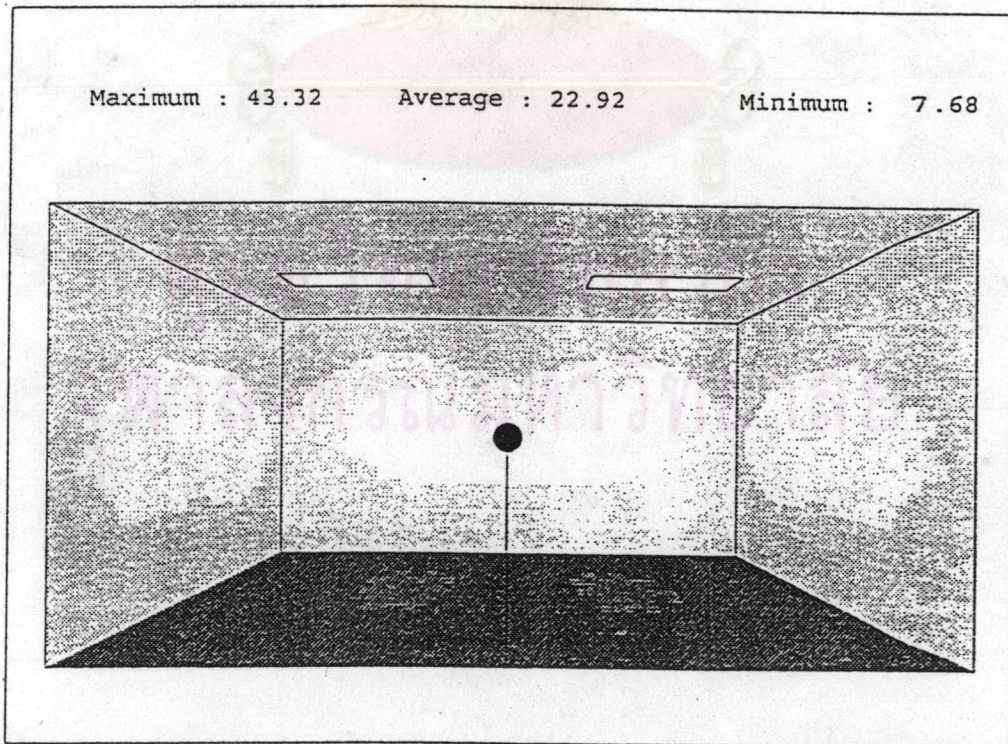
	0.00	0.30	0.60	0.90	1.20	1.50	1.80
2.50	7.68	8.61	9.55	10.42	11.12	11.30	11.27
2.40	7.89	8.88	9.89	10.80	11.52	11.72	11.70
2.10	8.45	9.65	10.87	11.92	12.68	12.94	12.94
1.80	8.89	10.28	11.69	12.86	13.64	13.97	13.94
1.50	9.10	10.61	12.15	13.44	14.21	14.58	14.50
1.20	9.08	10.60	12.17	13.52	14.27	14.67	14.53
0.90	9.06	10.54	12.05	13.30	14.08	14.44	14.38
0.60	8.76	10.10	11.44	12.58	13.36	13.66	13.64
0.30	8.28	9.40	10.55	11.56	12.31	12.55	12.54
0.00	7.68	8.61	9.55	10.42	11.12	11.30	11.27

	2.10	2.40	2.70	3.00	3.30	3.60	3.90
2.50	11.20	11.14	11.16	11.23	11.29	11.28	10.91
2.40	11.61	11.53	11.55	11.65	11.72	11.70	11.31
2.10	12.77	12.63	12.66	12.83	12.96	12.90	12.46
1.80	13.68	13.49	13.53	13.78	13.98	13.90	13.43
1.50	14.17	13.93	13.98	14.28	14.58	14.50	14.01
1.20	14.15	13.90	13.96	14.27	14.63	14.59	14.10
0.90	14.07	13.84	13.89	14.18	14.44	14.36	13.88
0.60	13.42	13.24	13.28	13.50	13.68	13.60	13.14
0.30	12.40	12.28	12.31	12.46	12.56	12.51	12.09
0.00	11.20	11.14	11.16	11.23	11.29	11.28	10.91

	4.20	4.50	4.80	5.00
2.50	10.14	9.24	8.30	7.68
2.40	10.52	9.56	8.54	7.89
2.10	11.60	10.47	9.24	8.45
1.80	12.51	11.23	9.80	8.89
1.50	13.06	11.65	10.09	9.10
1.20	13.12	11.66	10.07	9.08
0.90	12.93	11.56	10.03	9.06
0.60	12.24	11.00	9.64	8.76
0.30	11.25	10.18	9.02	8.28
0.00	10.14	9.24	8.30	7.68



รูปที่ ก.12 แสดงผลการพิมพ์แนวเส้น Contour ของค่าความส่องสว่างของห้อง (Three-Dimension) เมื่อติดตั้งโคมไฟแบบให้แสงโดยตรง

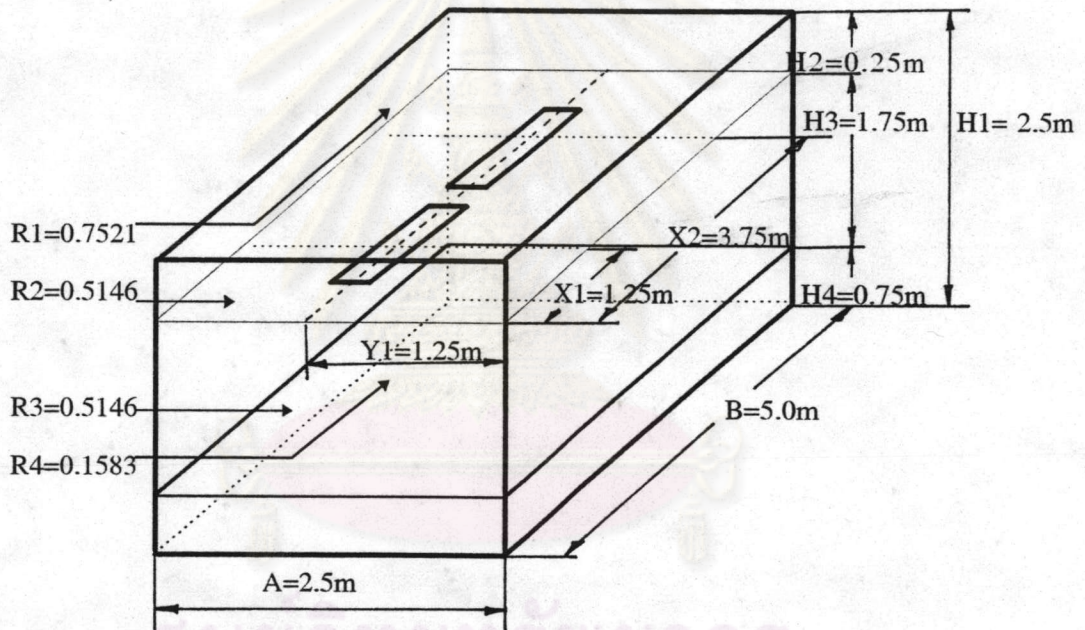


รูปที่ ก.13 แสดงผลการพิมพ์การจำลองค่าความส่องสว่างเมื่อติดตั้งโคมไฟแบบให้แสงโดยตรง

ภาคผนวก ข

การใช้งานโปรแกรมเมื่อติดตั้งโคมไฟแบบให้แสงกึ่งโดยตรง

ลักษณะของห้องจำลองที่สร้างขึ้นและตำแหน่งที่ติดตั้งโคมไฟรูปที่ ข.1 โดยมีรายละเอียดตามที่แสดงไว้ในตารางที่ ข.1 ส่วนรายละเอียดและข้อมูลทางแสงของโคมแบบให้แสงกึ่งโดยตรงเป็นไปตามตารางที่ ข.2



รูปที่ ข.1 แสดงลักษณะของห้องจำลองเมื่อติดตั้งโคมไฟแบบให้แสงกึ่งโดยตรง

ตารางที่ ข.1 แสดงค่าของข้อมูลที่จะป้อนในรายการ Geographic of Room สำหรับโคมไฟแบบให้แสงกึ่งโดยตรง

A	2.5	H1	2.5	R1	0.7521	m	2	Direction	1
B	5.0	H2	0.25	R2	0.5146	n	1		
		H4	0.75	R3	0.5146	Xm	1.25, 3.75		
		R4	0.1583	Yn	1.25				

ตารางที่ ข.2 แสดงค่าการกระจายความเข้มส่องสว่างของโคมไฟแบบให้แสงกึ่งโดยตรง

Brand of Luminaire : Philips

Type of Luminaire : TCW 085 / 236 IC

r	C : (0-180)	C : (45-255)	C : (90-270)	r	C : (0-180)	C : (45-255)	C : (90-270)
0	166	166	166	90	63	41	2
5	166	165	165	95	67	42	3
10	167	164	163	100	66	38	2
15	168	163	159	105	57	29	2
20	170	161	153	110	46	19	1
25	170	159	146	115	32	11	1
30	168	156	138	120	19	6	1
35	165	150	128	125	9	4	1
40	160	144	117	130	5	3	1
45	154	136	106	135	4	2	1
50	148	125	92	140	3	2	1
55	142	113	77	145	2	1	1
60	133	101	62	150	2	1	1
65	122	91	47	155	1	1	1
70	109	81	34	160	1	1	1
75	95	69	22	165	1	1	1
80	84	57	13	170	1	1	1
85	72	48	6	175	1	1	1

จากข้อมูลที่มีอยู่ตามตารางที่ ข.1 และ ข.2 สามารถใช้งานโปรแกรมได้โดย

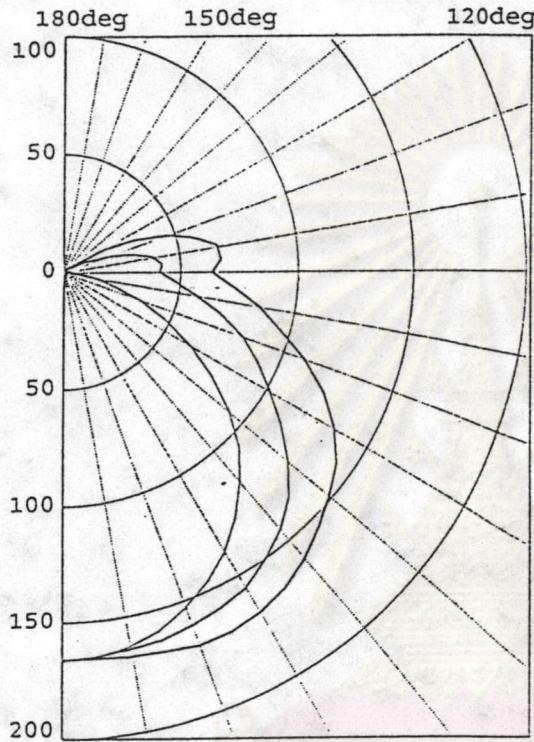
1. จากหน้าต่างหลักของโปรแกรมเรียกรายการ File Data / Geographic of Room / New Data จากเมนู แล้วป้อนข้อมูลจากตารางที่ ข.1
2. จากหน้าต่างหลักของโปรแกรมเรียกรายการ File Data / Luminaire / New Data จากเมนูแล้วป้อนข้อมูลจากตารางที่ ข.2

3. จากหน้าต่างหลักของโปรแกรมเรียกรายการ Run / Run Program Calculation จากเมนูและกำหนดค่าระหว่างจุด 0.3 เมตร
4. เมื่อโปรแกรมคำนวณค่าต่าง ๆ เสร็จโปรแกรมจะแจ้งให้ทราบ และจะกลับไปที่หน้าต่างหลักของโปรแกรม
5. สามารถดูรายละเอียดของโคมไฟได้ โดยจากหน้าต่างหลักของโปรแกรมเรียก รายการ Display / Data of Luminaire / Detail of Luminaire จากเมนู โปรแกรมจะแสดงรายละเอียดของโคมไฟและพิมพ์ข้อมูลของโคมไฟเมื่อเรียกรายการ Print จากเมนู โดยมีผลที่พิมพ์ได้ตามรูปที่ ข.2
6. สามารถดูตำแหน่งติดตั้งของโคมไฟได้ โดยจากหน้าต่างหลักของโปรแกรมเรียก รายการ Display / Data of Luminaire / Position of Luminaire จากเมนู โปรแกรมจะแสดงรายละเอียดของการติดตั้งและตำแหน่งโคมไฟและพิมพ์ข้อมูลของโคมไฟเมื่อเรียก รายการ Print จากเมนู โดยมีผลที่พิมพ์ได้ตามรูปที่ ข.3
7. ผลการคำนวณค่าความสว่างสามารถดูข้อมูลตัวเลขโดยเรียกรายการ Display / Illuminance : Data จากเมนูในหน้าต่างหลักของโปรแกรม หรืออาจจะดูแนวเส้น Contour Plot โดยเรียกรายการ Display / Illuminance : Contour Plot เมื่อเข้าสู่รายการใดรายการหนึ่งจะมีหน้าต่างรองและมีเมนูให้เรียกดูผลการคำนวณด้านต่าง ๆ ของห้องและสามารถพิมพ์ผลออกมาได้ เมื่อเรียกรายการ Print สำหรับที่แสดงไว้ในตารางที่ ข.3 ถึง ข.9 เป็นผลการคำนวณค่าความสว่างแต่ละด้านของห้อง ส่วนรูปที่ ข.4 เป็นรูปแสดงตัวอย่างแนวเส้น Contour ค่าความสว่างของห้องของผลการคำนวณค่าความสว่าง
8. ผลการคำนวณค่าความส่องสว่างก็เรียกดูได้เช่นเดียวกับค่าความสว่างโดยดูข้อมูลตัวเลขจากเมนู Display / Luminance : Data และสามารถพิมพ์ผลออกมาผลการคำนวณค่าความส่องสว่างตามตารางที่ ข.10 ถึง ข.15 ส่วนแนวเส้น Contour เรียกจากเมนู Display / Luminance : Contour Plot และพิมพ์ผลตามรูปที่ ข.5
9. การจำลองค่าความส่องสว่างจะเรียกจากเมนู Display / Luminance Simulation โดยรายการนี้สามารถจะกำหนดตำแหน่งของผู้สังเกตการณ์ (Observer) เพื่อให้มีมุมมองที่เปลี่ยนแปลงและสามารถตั้งค่าสีแต่ละด้านของห้องได้ และพิมพ์ผลการจำลองได้ตามที่แสดงในรูปที่ ข.6

Brand of Luminaire : Philips Type of Luminaire : TCW 085/236 IC

FluxCode : .N1 .N2 .N3 .N4 .N5

0.38 0.68 0.88 0.87 0.73



Degree	C:0	C:45	C:90
5	166.0	165.0	165.0
15	168.0	163.0	159.0
25	170.0	159.0	146.0
35	165.0	150.0	128.0
45	154.0	136.0	106.0
55	142.0	113.0	77.0
65	122.0	91.0	47.0
75	95.0	69.0	22.0
85	72.0	48.0	6.0
95	67.0	42.0	3.0
105	57.0	29.0	2.0
115	32.0	11.0	1.0
125	9.0	4.0	1.0
135	4.0	2.0	1.0
145	2.0	1.0	1.0
155	1.0	1.0	1.0
165	0.0	1.0	1.0
175	1.0	1.0	1.0

LIGHT DISTRIBUTION : cd/1000 lm

- C:0deg
- C:45deg
- C:90deg

Detailed of Luminaire

รูปที่ ข.2 แสดงผลการพิมพ์ข้อมูลของ โคมไฟแบบให้แสงกึ่งโดยตรง

ตารางที่ ข.3 แสดงผลการพิมพ์ค่าความสว่างที่เพดาน (Ceiling) เมื่อติดตั้งโคมไฟ
แบบให้แสงกึ่งโดยตรง

ILLUMINANCE [lux] : CEILING , Z=H1

Maximum : 253.2

Average : 128.8

Minimum : 88.63

X-coordinate : (m)

	0.00	0.30	0.60	0.90	1.20	1.50	1.80
2.50	95.17	100.17	107.46	116.23	124.02	120.06	112.54
2.40	95.73	101.57	110.39	121.81	132.48	126.69	116.30
2.10	96.90	105.35	120.81	146.35	177.37	157.67	130.47
1.80	96.23	106.10	126.96	170.01	253.25	193.19	139.84
1.50	92.57	99.62	112.01	128.21	179.69	145.80	118.36
1.20	88.63	91.24	94.03	107.23	155.32	117.77	96.02
0.90	94.14	102.73	119.74	149.41	201.65	165.12	129.56
0.60	96.76	106.46	126.58	165.48	229.82	185.70	138.79
0.30	96.64	104.25	117.20	136.84	158.12	145.27	125.38
0.00	95.17	100.17	107.46	116.23	124.02	120.06	112.54

Y-co

	2.10	2.40	2.70	3.00	3.30	3.60	3.90
2.50	106.44	103.47	104.07	108.19	115.01	122.33	121.78
2.40	108.44	104.67	105.42	110.63	119.65	129.94	129.38
2.10	113.96	107.33	108.60	118.23	138.51	167.96	167.42
1.80	115.38	106.25	107.93	121.60	153.63	220.84	220.39
1.50	105.49	98.99	100.29	109.07	122.94	160.28	160.02
1.20	92.98	90.99	91.48	93.63	97.97	126.88	126.77
0.90	110.37	102.15	103.70	115.20	138.91	184.22	183.89
0.60	115.80	107.21	108.80	121.61	151.12	207.21	206.72
0.30	112.28	106.69	107.82	115.76	131.46	152.18	151.63
0.00	106.44	103.47	104.07	108.19	115.01	122.33	121.78

	4.20	4.50	4.80	5.00
2.50	113.23	104.79	98.26	95.17
2.40	117.84	107.12	99.30	95.73
2.10	136.73	114.64	101.95	96.90
1.80	152.14	118.52	101.93	96.23
1.50	122.07	107.23	96.60	92.57
1.20	97.62	92.93	90.15	88.63
0.90	137.81	112.87	99.05	94.14
0.60	149.50	118.28	102.41	96.76
0.30	129.64	112.14	101.26	96.64
0.00	113.23	104.79	98.26	95.17

ตารางที่ ข.4 แสดงผลการพิมพ์ค่าความสว่างที่ผนัง (Wall) เมื่อติดตั้งโคมไฟ

แบบให้แสงกึ่งโดยตรง

ILLUMINANCE [lux] : WALL1 , Y=0

Maximum : 392.4

Average : 275.8

Minimum : 152.8

X-coordinate : (m)

Z-co	0.00	0.30	0.60	0.90	1.20	1.50	1.80
2.50	152.84	178.20	211.52	249.19	284.27	269.36	241.50
2.40	156.86	185.28	223.29	266.83	303.39	288.61	256.34
2.10	173.76	207.22	251.63	301.06	338.83	324.83	289.00
1.80	196.87	239.24	293.13	350.46	392.49	378.76	339.69
1.50	209.44	248.36	295.30	343.34	381.49	372.01	344.52
1.20	207.06	239.31	274.60	306.58	329.76	329.96	318.88
0.90	200.08	223.25	245.57	264.35	278.43	282.97	282.71
0.60	206.80	221.74	234.82	246.06	256.01	261.73	266.28
0.30	193.77	202.87	210.80	218.09	225.60	231.23	236.70
0.00	181.50	187.25	192.49	197.47	202.91	207.84	212.86

Z-co	2.10	2.40	2.70	3.00	3.30	3.60	3.90
2.50	218.79	207.40	209.71	225.40	250.58	278.12	273.60
2.40	229.09	215.60	218.34	236.90	267.22	297.76	293.01
2.10	257.01	241.03	244.23	266.27	301.44	334.06	328.81
1.80	303.16	284.21	288.11	313.90	353.49	388.36	381.55
1.50	318.86	305.31	308.02	326.44	354.13	379.13	370.68
1.20	305.16	296.28	298.24	309.53	323.28	331.84	323.20
0.90	280.26	278.42	278.90	281.13	283.17	282.26	274.23
0.60	269.66	271.29	271.04	268.68	264.86	260.11	252.78
0.30	241.43	243.99	243.47	240.02	234.90	229.45	223.02
0.00	216.85	218.87	218.43	215.72	211.22	206.22	200.98

Z-co	4.20	4.50	4.80	5.00
2.50	236.40	199.63	168.85	152.84
2.40	252.30	209.65	174.74	156.86
2.10	284.86	235.76	194.84	173.76
1.80	331.95	274.15	223.77	196.87
1.50	327.84	279.08	234.34	209.44
1.20	296.67	262.92	227.96	207.06
0.90	258.63	238.39	215.48	200.08
0.60	242.50	230.67	216.96	206.80
0.30	215.67	208.28	199.95	193.77
0.00	195.81	190.79	185.43	181.50

ตารางที่ ข.5 แสดงผลการพิมพ์ค่าความสว่างที่ผนัง2 (Wall2) เมื่อดัดตั้งโคมไฟ
แบบให้แสงกึ่งโดยตรง

ILLUMINANCE [lux] : WALL2 , X=0

Maximum : 243.1 Average : 202.0 Minimum : 98.99

Y-coordinate : (m)

	0.00	0.30	0.60	0.90	1.20	1.50	1.80
2.50	152.84	154.71	148.16	129.04	98.99	119.99	143.20
2.40	156.86	161.35	157.30	137.97	101.86	127.54	152.83
2.10	173.76	182.49	183.22	166.88	128.36	156.38	180.13
1.80	196.87	214.24	225.53	220.56	190.53	213.50	226.25
1.50	209.44	226.45	239.79	243.12	229.68	240.80	242.35
1.20	207.06	222.68	235.49	240.14	231.89	239.00	238.20
0.90	200.08	211.42	219.11	220.27	213.43	218.86	220.41
Z-co 0.60	206.80	213.12	215.50	213.96	208.88	212.65	215.38
0.30	193.77	196.15	196.13	194.14	190.56	193.11	195.63
0.00	181.50	181.98	181.13	179.13	176.33	178.24	180.58

	2.10	2.40	2.50
2.50	153.72	154.08	152.84
2.40	161.30	158.92	156.86
2.10	184.03	177.18	173.76
1.80	219.09	202.93	196.87
1.50	231.60	215.30	209.44
1.20	227.59	212.30	207.06
0.90	214.52	204.05	200.08
0.60	214.39	209.26	206.80
0.30	196.41	194.84	193.77
0.00	181.85	181.85	181.50

ตารางที่ ข.6 แสดงผลการพิมพ์ค่าความสว่างที่ผนัง 3 (Wall3) เมื่อติดตั้งโคมไฟ
แบบให้แสงกึ่งโดยตรง

ILLUMINANCE [lux] : WALL3 , Y=A

Maximum : 392.4

Average : 275.8

Minimum : 152.8

X-coordinate : (m)

Z-co

	0.00	0.30	0.60	0.90	1.20	1.50	1.80
2.50	152.84	178.20	211.52	249.19	284.27	269.36	241.50
2.40	156.86	185.28	223.29	266.83	303.39	288.61	256.34
2.10	173.76	207.22	251.63	301.06	338.83	324.83	289.00
1.80	196.87	239.24	293.13	350.46	392.49	378.76	339.69
1.50	209.44	248.36	295.30	343.34	381.49	372.01	344.52
1.20	207.06	239.31	274.60	306.58	329.76	329.96	318.88
0.90	200.08	223.25	245.57	264.35	278.43	282.97	282.71
0.60	206.80	221.74	234.82	246.06	256.01	261.73	266.28
0.30	193.77	202.87	210.80	218.09	225.60	231.23	236.70
0.00	181.50	187.25	192.49	197.47	202.91	207.84	212.86

	2.10	2.40	2.70	3.00	3.30	3.60	3.90
2.50	218.79	207.40	209.71	225.40	250.58	278.12	273.60
2.40	229.09	215.60	218.34	236.90	267.22	297.76	293.01
2.10	257.01	241.03	244.23	266.27	301.44	334.06	328.81
1.80	303.16	284.21	288.11	313.90	353.49	388.36	381.55
1.50	318.86	305.31	308.02	326.44	354.13	379.13	370.68
1.20	305.16	296.28	298.24	309.53	323.28	331.84	323.20
0.90	280.26	278.42	278.90	281.13	283.17	282.26	274.23
0.60	269.66	271.29	271.04	268.68	264.86	260.11	252.78
0.30	241.43	243.99	243.47	240.02	234.90	229.45	223.02
0.00	216.85	218.87	218.43	215.72	211.22	206.22	200.98

	4.20	4.50	4.80	5.00
2.50	236.40	199.63	168.85	152.84
2.40	252.30	209.65	174.74	156.86
2.10	284.86	235.76	194.84	173.76
1.80	331.95	274.15	223.77	196.87
1.50	327.84	279.08	234.34	209.44
1.20	296.67	262.92	227.96	207.06
0.90	258.63	238.39	215.48	200.08
0.60	242.50	230.67	216.96	206.80
0.30	215.67	208.28	199.95	193.77
0.00	195.81	190.79	185.43	181.50

ตารางที่ ข.7 แสดงผลการพิมพ์ค่าความสว่างที่ผนัง4 (Wall4) เมื่อติดตั้งโคมไฟ
แบบให้แสงทิ้งโดยตรง

ILLUMINANCE [lux] : WALL4 , X=B

Maximum : 243.1

Average : 202.0

Minimum : 98.99

Y-coordinate : (m)

	0.00	0.30	0.60	0.90	1.20	1.50	1.80
2.50	152.84	154.71	148.16	129.04	98.99	119.99	143.20
2.40	156.86	161.35	157.30	137.97	101.86	127.54	152.83
2.10	173.76	182.49	183.22	166.88	128.36	156.38	180.13
1.80	196.87	214.24	225.53	220.56	190.53	213.50	226.25
1.50	209.44	226.45	239.79	243.12	229.68	240.80	242.35
1.20	207.06	222.68	235.49	240.14	231.89	239.00	238.20
0.90	200.08	211.42	219.11	220.27	213.43	218.86	220.41
Z-co 0.60	206.80	213.12	215.50	213.96	208.88	212.65	215.38
0.30	193.77	196.15	196.13	194.14	190.56	193.11	195.63
0.00	181.50	181.98	181.13	179.13	176.33	178.24	180.58

	2.10	2.40	2.50
2.50	153.72	154.08	152.84
2.40	161.30	158.92	156.86
2.10	184.03	177.18	173.76
1.80	219.09	202.93	196.87
1.50	231.60	215.30	209.44
1.20	227.59	212.30	207.06
0.90	214.52	204.05	200.08
0.60	214.39	209.26	206.80
0.30	196.41	194.84	193.77
0.00	181.85	181.85	181.50

ตารางที่ ข.8 แสดงผลการพิมพ์ค่าความสว่างที่พื้นที่ทำงาน (Working Plane) เมื่อติดตั้งโคมไฟ
แบบให้แสงกึ่งโดยตรง

ILLUMINANCE [lux] : WORKING PLANE , Z=H4

Maximum : 484.0 Average : 351.0 Minimum : 190.8

X-coordinate : (m)

	0.00	0.30	0.60	0.90	1.20	1.50	1.80
2.50	190.89	216.71	244.24	268.65	285.02	285.20	276.25
2.40	196.77	225.98	257.14	285.17	303.88	303.28	291.91
2.10	214.75	254.29	298.66	340.62	367.70	364.06	342.47
1.80	229.13	279.24	340.24	395.04	431.16	423.06	392.10
1.50	234.93	293.42	365.25	432.87	472.39	463.85	422.22
1.20	232.31	292.55	367.91	442.96	484.03	474.93	426.38
0.90	234.22	290.41	359.54	422.45	461.18	452.80	414.82
Y-co 0.60	225.05	271.75	327.01	378.44	411.68	404.86	377.14
0.30	208.83	244.95	284.61	321.21	345.65	342.87	325.26
0.00	190.89	216.71	244.24	268.65	285.02	285.20	276.25

	2.10	2.40	2.70	3.00	3.30	3.60	3.90
2.50	265.51	258.86	260.25	268.93	279.76	286.66	280.74
2.40	278.75	270.78	272.49	282.88	296.31	305.27	299.02
2.10	319.63	307.10	309.67	326.56	350.62	368.19	360.98
1.80	355.86	336.82	340.62	367.10	403.59	429.69	421.82
1.50	376.87	350.12	355.65	391.23	437.90	471.10	463.04
1.20	375.37	346.05	352.38	390.77	445.05	483.18	475.32
0.90	372.48	348.04	353.06	386.27	429.06	460.05	451.98
0.60	344.85	328.36	331.51	354.40	387.74	410.77	403.07
0.30	306.05	295.26	297.55	311.95	331.78	346.33	339.43
0.00	265.51	258.86	260.25	268.93	279.76	286.66	280.74

	4.20	4.50	4.80	5.00
2.50	261.16	235.19	207.70	190.89
2.40	276.56	246.81	215.75	196.77
2.10	327.63	283.77	240.39	214.75
1.80	378.25	319.15	261.14	229.13
1.50	411.87	341.40	271.84	234.93
1.20	419.67	342.09	270.24	232.31
0.90	403.05	336.60	269.82	234.22
0.60	363.03	307.90	254.97	225.05
0.30	309.80	271.31	232.33	208.83
0.00	261.16	235.19	207.70	190.89

ตารางที่ ข.9 แสดงผลการพิมพ์ค่าความสว่างที่พื้นห้อง (Floor) เมื่อติดตั้งโคมไฟ

แบบให้แสงกึ่งโดยตรง

ILLUMINANCE [lux] : FLOOR , Z=0

Maximum : 302.2 Average : 267.5

Minimum : 189.2

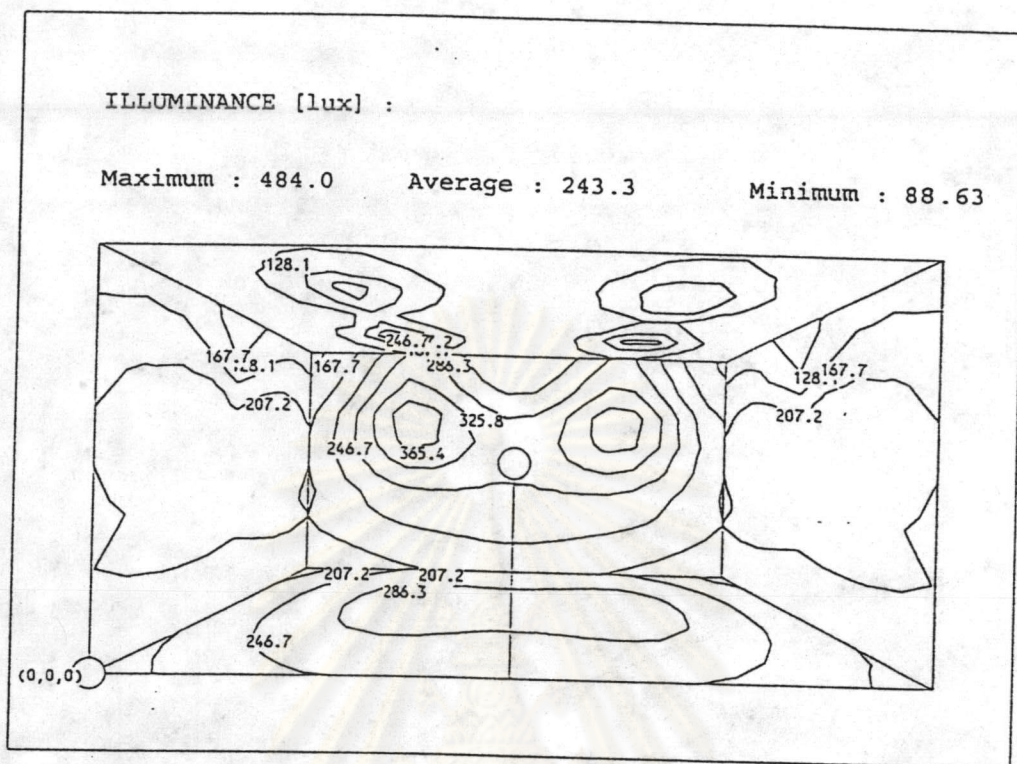
X-coordinate : (m)

	0.00	0.30	0.60	0.90	1.20	1.50	1.80
2.50	189.24	204.36	219.64	233.30	243.91	248.36	249.41
2.40	192.54	208.86	225.39	239.80	251.16	255.66	256.70
2.10	201.62	221.76	240.78	257.68	271.33	275.74	276.06
1.80	208.59	230.99	252.60	271.68	285.91	291.04	290.79
1.50	211.46	235.45	259.76	280.45	294.83	300.16	299.49
1.20	210.38	235.13	260.78	282.56	296.79	302.24	300.27
0.90	211.10	234.54	257.99	278.28	292.71	297.93	297.40
0.60	206.62	228.42	249.14	267.48	281.73	286.55	286.50
0.30	198.72	217.67	236.06	252.06	265.07	269.47	270.07
0.00	189.24	204.36	219.64	233.30	243.91	248.36	249.41

Y-co

	2.10	2.40	2.70	3.00	3.30	3.60	3.90
2.50	248.78	248.15	248.27	249.09	249.32	247.43	240.73
2.40	255.63	254.61	254.77	256.11	256.58	254.76	247.74
2.10	274.64	272.72	273.32	275.23	276.26	275.01	267.17
1.80	288.29	286.80	287.11	289.14	291.35	290.08	281.69
1.50	295.05	292.90	293.18	296.39	300.40	299.15	290.61
1.20	294.51	291.48	291.96	296.31	301.67	301.26	292.87
0.90	293.72	291.89	292.15	294.84	298.28	296.91	288.37
0.60	284.41	282.83	283.28	285.10	286.87	285.72	277.48
0.30	268.80	266.99	267.44	269.38	270.10	268.71	261.12
0.00	248.78	248.15	248.27	249.09	249.32	247.43	240.73

	4.20	4.50	4.80	5.00
2.50	229.04	214.64	199.28	189.24
2.40	235.32	219.98	203.28	192.54
2.10	252.37	234.67	214.95	201.62
1.80	265.77	245.57	223.62	208.59
1.50	274.37	251.75	227.34	211.46
1.20	276.10	252.31	226.63	210.38
0.90	272.25	250.30	226.70	211.10
0.60	261.73	242.35	221.25	206.62
0.30	246.99	230.17	211.22	198.72
0.00	229.04	214.64	199.28	189.24



รูปที่ ข.4 แสดงผลการพิมพ์แนวเส้น Contour ของค่าความสว่างของห้อง (Three-Dimension)
เมื่อติดตั้งโคมไฟแบบให้แสงกึ่งโดยตรง

ศูนย์วิทยทรัพยากร
จุฬาลงกรณ์มหาวิทยาลัย

ตารางที่ ข.10 แสดงผลการพิมพ์ค่าความส่องสว่างที่เพดาน (Ceiling) เมื่อติดตั้งโคมไฟ
แบบให้แสงกึ่งโดยตรง

LUMINANCE [cd/m²] : CEILING , Z=H1

Maximum : 60.63

Average : 30.86

Minimum : 21.22

X-coordinate : (m)

	0.00	0.30	0.60	0.90	1.20	1.50	1.80
2.50	22.78	23.98	25.73	27.83	29.69	28.74	26.94
2.40	22.92	24.32	26.43	29.16	31.72	30.33	27.84
2.10	23.20	25.22	28.92	35.04	42.46	37.75	31.23
1.80	23.04	25.40	30.39	40.70	60.63	46.25	33.48
1.50	22.16	23.85	26.82	30.69	43.02	34.90	28.34
1.20	21.22	21.84	22.51	25.67	37.18	28.19	22.99
0.90	22.54	24.59	28.67	35.77	48.28	39.53	31.02
0.60	23.17	25.49	30.30	39.62	55.02	44.46	33.23
0.30	23.14	24.96	28.06	32.76	37.85	34.78	30.02
0.00	22.78	23.98	25.73	27.83	29.69	28.74	26.94

Y-co

	2.10	2.40	2.70	3.00	3.30	3.60	3.90
2.50	25.48	24.77	24.91	25.90	27.53	29.29	29.15
2.40	25.96	25.06	25.24	26.49	28.64	31.11	30.97
2.10	27.28	25.70	26.00	28.30	33.16	40.21	40.08
1.80	27.62	25.44	25.84	29.11	36.78	52.87	52.76
1.50	25.26	23.70	24.01	26.11	29.43	38.37	38.31
1.20	22.26	21.78	21.90	22.42	23.45	30.37	30.35
0.90	26.42	24.45	24.83	27.58	33.26	44.10	44.02
0.60	27.72	25.67	26.05	29.11	36.18	49.61	49.49
0.30	26.88	25.54	25.81	27.71	31.47	36.43	36.30
0.00	25.48	24.77	24.91	25.90	27.53	29.29	29.15

	4.20	4.50	4.80	5.00
2.50	27.11	25.09	23.52	22.78
2.40	28.21	25.64	23.77	22.92
2.10	32.73	27.44	24.41	23.20
1.80	36.42	28.37	24.40	23.04
1.50	29.22	25.67	23.13	22.16
1.20	23.37	22.25	21.58	21.22
0.90	32.99	27.02	23.71	22.54
0.60	35.79	28.32	24.52	23.17
0.30	31.04	26.85	24.24	23.14
0.00	27.11	25.09	23.52	22.78

ตารางที่ ข.11 แสดงผลการพิมพ์ค่าความส่องสว่างที่ผนัง1 (Wall1) เมื่อติดตั้งโคมไฟ

แบบให้แสงกึ่งโดยตรง

LUMINANCE [cd/m²] : WALL1 , Y=0

Maximum : 64.52 Average : 45.34

Minimum : 25.12

X-coordinate : (m)

Z-co

	0.00	0.30	0.60	0.90	1.20	1.50	1.80
2.50	25.12	29.29	34.77	40.96	46.73	44.28	39.70
2.40	25.78	30.46	36.70	43.86	49.87	47.44	42.14
2.10	28.56	34.06	41.36	49.49	55.70	53.39	47.50
1.80	32.36	39.33	48.18	57.61	64.52	62.26	55.84
1.50	34.43	40.82	48.54	56.44	62.71	61.15	56.63
1.20	34.04	39.34	45.14	50.39	54.20	54.24	52.42
0.90	32.89	36.70	40.37	43.45	45.77	46.51	46.47
0.60	33.99	36.45	38.60	40.45	42.08	43.02	43.77
0.30	31.85	33.35	34.65	35.85	37.08	38.01	38.91
0.00	29.83	30.78	31.64	32.46	33.35	34.16	34.99

	2.10	2.40	2.70	3.00	3.30	3.60	3.90
2.50	35.96	34.09	34.47	37.05	41.19	45.72	44.97
2.40	37.66	35.44	35.89	38.94	43.92	48.94	48.16
2.10	42.25	39.62	40.15	43.77	49.55	54.91	54.05
1.80	49.83	46.72	47.36	51.60	58.10	63.84	62.72
1.50	52.41	50.19	50.63	53.66	58.21	62.32	60.93
1.20	50.16	48.70	49.02	50.88	53.14	54.55	53.13
0.90	46.07	45.77	45.84	46.21	46.55	46.40	45.08
0.60	44.33	44.59	44.55	44.16	43.54	42.76	41.55
0.30	39.68	40.11	40.02	39.45	38.61	37.72	36.66
0.00	35.64	35.98	35.90	35.46	34.72	33.90	33.04

	4.20	4.50	4.80	5.00
2.50	38.86	32.81	27.76	25.12
2.40	41.47	34.46	28.72	25.78
2.10	46.82	38.75	32.03	28.56
1.80	54.56	45.06	36.78	32.36
1.50	53.89	45.87	38.52	34.43
1.20	48.77	43.22	37.47	34.04
0.90	42.51	39.19	35.42	32.89
0.60	39.86	37.92	35.66	33.99
0.30	35.45	34.24	32.87	31.85
0.00	32.19	31.36	30.48	29.83

วิชาการ
วิทยาลัย

ตารางที่ ข.12 แสดงผลการพิมพ์ค่าความส่องสว่างที่ผนัง2 (Wall2) เมื่อดัดตั้งโคมไฟ
แบบให้แสงกึ่งโดยตรง

LUMINANCE [cd/m²] : WALL2 , X=0

Maximum : 39.96

Average : 33.21

Minimum : 16.27

Y-coordinate : (m)

	0.00	0.30	0.60	0.90	1.20	1.50	1.80
2.50	25.12	25.43	24.35	21.21	16.27	19.72	23.54
2.40	25.78	26.52	25.86	22.68	16.74	20.96	25.12
2.10	28.56	30.00	30.12	27.43	21.10	25.70	29.61
1.80	32.36	35.22	37.07	36.25	31.32	35.09	37.19
1.50	34.43	37.22	39.42	39.96	37.75	39.58	39.84
1.20	34.04	36.60	38.71	39.47	38.12	39.29	39.15
0.90	32.89	34.75	36.02	36.21	35.08	35.97	36.23
Z-co 0.60	33.99	35.03	35.42	35.17	34.33	34.95	35.40
0.30	31.85	32.24	32.24	31.91	31.32	31.74	32.16
0.00	29.83	29.91	29.77	29.44	28.98	29.30	29.68

	2.10	2.40	2.50
2.50	25.27	25.33	25.12
2.40	26.51	26.12	25.78
2.10	30.25	29.12	28.56
1.80	36.01	33.36	32.36
1.50	38.07	35.39	34.43
1.20	37.41	34.90	34.04
0.90	35.26	33.54	32.89
0.60	35.24	34.40	33.99
0.30	32.29	32.03	31.85
0.00	29.89	29.89	29.83



ตารางที่ ข.13 แสดงผลการพิมพ์ค่าความส่องสว่างที่ผนัง (Wall3) เมื่อติดตั้งโคมไฟ
แบบให้แสงกึ่งโดยตรง

LUMINANCE [cd/m²] : WALL3 , Y=A

Maximum : 64.52 Average : 45.34 Minimum : 25.12

X-coordinate : (m)

Z-co

	0.00	0.30	0.60	0.90	1.20	1.50	1.80
2.50	25.12	29.29	34.77	40.96	46.73	44.28	39.70
2.40	25.78	30.46	36.70	43.86	49.87	47.44	42.14
2.10	28.56	34.06	41.36	49.49	55.70	53.39	47.50
1.80	32.36	39.33	48.18	57.61	64.52	62.26	55.84
1.50	34.43	40.82	48.54	56.44	62.71	61.15	56.63
1.20	34.04	39.34	45.14	50.39	54.20	54.24	52.42
0.90	32.89	36.70	40.37	43.45	45.77	46.51	46.47
0.60	33.99	36.45	38.60	40.45	42.08	43.02	43.77
0.30	31.85	33.35	34.65	35.85	37.08	38.01	38.91
0.00	29.83	30.78	31.64	32.46	33.35	34.16	34.99

	2.10	2.40	2.70	3.00	3.30	3.60	3.90
2.50	35.96	34.09	34.47	37.05	41.19	45.72	44.97
2.40	37.66	35.44	35.89	38.94	43.92	48.94	48.16
2.10	42.25	39.62	40.15	43.77	49.55	54.91	54.05
1.80	49.83	46.72	47.36	51.60	58.10	63.84	62.72
1.50	52.41	50.19	50.63	53.66	58.21	62.32	60.93
1.20	50.16	48.70	49.02	50.88	53.14	54.55	53.13
0.90	46.07	45.77	45.84	46.21	46.55	46.40	45.08
0.60	44.33	44.59	44.55	44.16	43.54	42.76	41.55
0.30	39.68	40.11	40.02	39.45	38.61	37.72	36.66
0.00	35.64	35.98	35.90	35.46	34.72	33.90	33.04

	4.20	4.50	4.80	5.00
2.50	38.86	32.81	27.76	25.12
2.40	41.47	34.46	28.72	25.78
2.10	46.82	38.75	32.03	28.56
1.80	54.56	45.06	36.78	32.36
1.50	53.89	45.87	38.52	34.43
1.20	48.77	43.22	37.47	34.04
0.90	42.51	39.19	35.42	32.89
0.60	39.86	37.92	35.66	33.99
0.30	35.45	34.24	32.87	31.85
0.00	32.19	31.36	30.48	29.83

ตารางที่ ข.14 แสดงผลการพิมพ์ค่าความส่องสว่างที่ผนัง4 (Wall4) เมื่อติดตั้งโคมไฟ

แบบให้แสงกึ่งโดยตรง

LUMINANCE [cd/m²] : WALL4 , X=B

Maximum : 39.96 Average : 33.21 Minimum : 16.27

Y-coordinate : (m)

	0.00	0.30	0.60	0.90	1.20	1.50	1.80	
2.50	25.12	25.43	24.35	21.21	16.27	19.72	23.54	
2.40	25.78	26.52	25.86	22.68	16.74	20.96	25.12	
2.10	28.56	30.00	30.12	27.43	21.10	25.70	29.61	
1.80	32.36	35.22	37.07	36.25	31.32	35.09	37.19	
1.50	34.43	37.22	39.42	39.96	37.75	39.58	39.84	
1.20	34.04	36.60	38.71	39.47	38.12	39.29	39.15	
0.90	32.89	34.75	36.02	36.21	35.08	35.97	36.23	
Z-co	0.60	33.99	35.03	35.42	35.17	34.33	34.95	35.40
	0.30	31.85	32.24	32.24	31.91	31.32	31.74	32.16
	0.00	29.83	29.91	29.77	29.44	28.98	29.30	29.68

	2.10	2.40	2.50
2.50	25.27	25.33	25.12
2.40	26.51	26.12	25.78
2.10	30.25	29.12	28.56
1.80	36.01	33.36	32.36
1.50	38.07	35.39	34.43
1.20	37.41	34.90	34.04
0.90	35.26	33.54	32.89
0.60	35.24	34.40	33.99
0.30	32.29	32.03	31.85
0.00	29.89	29.89	29.83

ศูนย์วิจัยทรัพยากร
จุฬาลงกรณ์มหาวิทยาลัย

ตารางที่ ข.15 แสดงผลการพิมพ์ค่าความส่องสว่างที่พื้นห้อง (Floor) เมื่อติดตั้งโคมไฟ

แบบให้แสงกึ่งโดยตรง

LUMINANCE [cd/m²] : FLOOR , Z=0

Maximum : 15.23

Average : 13.48

Minimum : 9.54

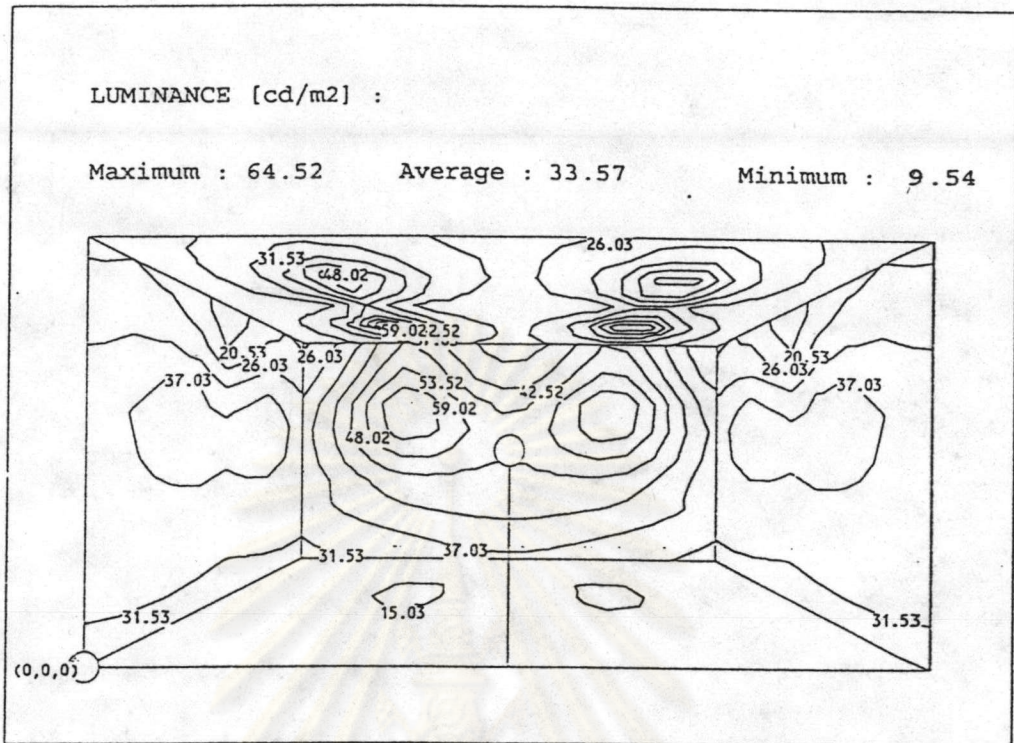
X-coordinate : (m)

Y-co

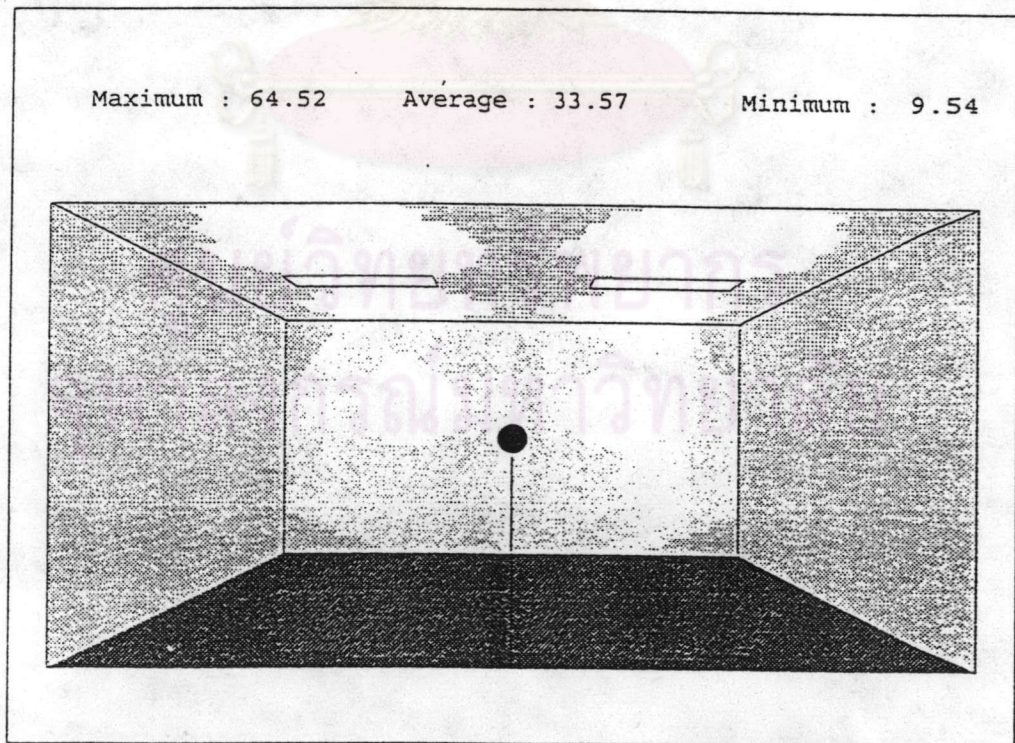
	0.00	0.30	0.60	0.90	1.20	1.50	1.80
2.50	9.54	10.30	11.07	11.76	12.29	12.51	12.57
2.40	9.70	10.52	11.36	12.08	12.66	12.88	12.93
2.10	10.16	11.17	12.13	12.98	13.67	13.89	13.91
1.80	10.51	11.64	12.73	13.69	14.41	14.67	14.65
1.50	10.66	11.86	13.09	14.13	14.86	15.12	15.09
1.20	10.60	11.85	13.14	14.24	14.95	15.23	15.13
0.90	10.64	11.82	13.00	14.02	14.75	15.01	14.99
0.60	10.41	11.51	12.55	13.48	14.20	14.44	14.44
0.30	10.01	10.97	11.89	12.70	13.36	13.58	13.61
0.00	9.54	10.30	11.07	11.76	12.29	12.51	12.57

	2.10	2.40	2.70	3.00	3.30	3.60	3.90
2.50	12.54	12.50	12.51	12.55	12.56	12.47	12.13
2.40	12.88	12.83	12.84	12.91	12.93	12.84	12.48
2.10	13.84	13.74	13.77	13.87	13.92	13.86	13.46
1.80	14.53	14.45	14.47	14.57	14.68	14.62	14.19
1.50	14.87	14.76	14.77	14.93	15.14	15.07	14.64
1.20	14.84	14.69	14.71	14.93	15.20	15.18	14.76
0.90	14.80	14.71	14.72	14.86	15.03	14.96	14.53
0.60	14.33	14.25	14.27	14.37	14.45	14.40	13.98
0.30	13.54	13.45	13.48	13.57	13.61	13.54	13.16
0.00	12.54	12.50	12.51	12.55	12.56	12.47	12.13

	4.20	4.50	4.80	5.00
2.50	11.54	10.82	10.04	9.54
2.40	11.86	11.08	10.24	9.70
2.10	12.72	11.82	10.83	10.16
1.80	13.39	12.37	11.27	10.51
1.50	13.82	12.69	11.46	10.66
1.20	13.91	12.71	11.42	10.60
0.90	13.72	12.61	11.42	10.64
0.60	13.19	12.21	11.15	10.41
0.30	12.45	11.60	10.64	10.01
0.00	11.54	10.82	10.04	9.54



รูปที่ ข.5 แสดงผลการพิมพ์แนวเส้น Contour ของค่าความส่องสว่างของห้อง (Three-Dimension) เมื่อติดตั้งโคมไฟแบบให้แสงกึ่งโดยตรง

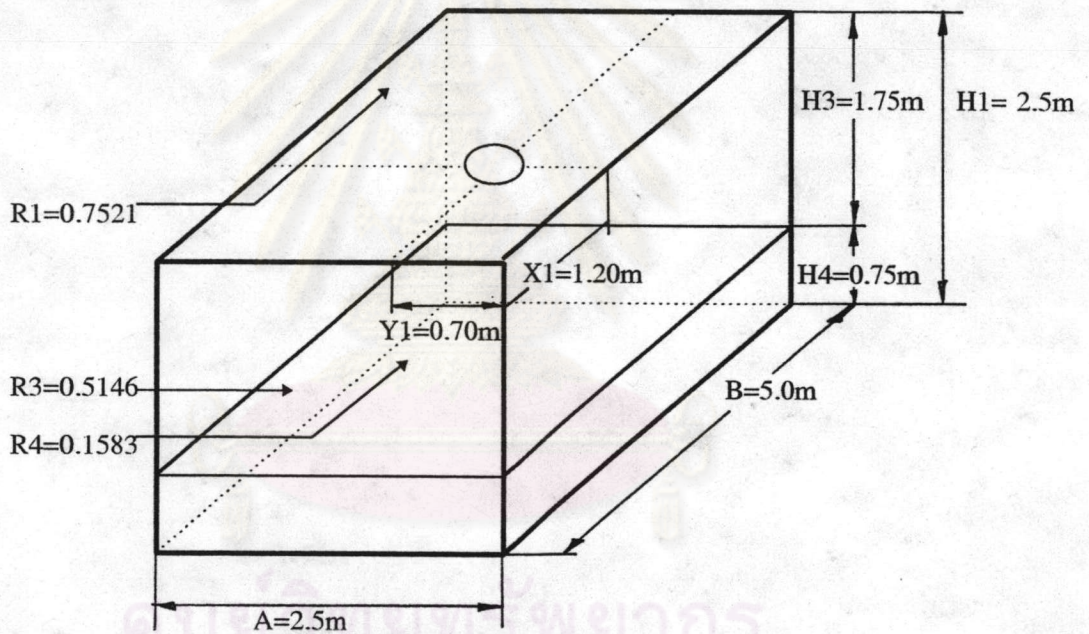


รูปที่ ข.6 แสดงผลการพิมพ์การจำลองค่าความส่องสว่างเมื่อติดตั้งโคมไฟแบบให้แสงกึ่งโดยตรง

ภาคผนวก ก

การใช้งานโปรแกรมเมื่อติดตั้งโคมไฟชนิดควาน้ำไลท์

ลักษณะของห้องจำลองที่สร้างขึ้นและตำแหน่งที่ติดตั้งโคมไฟรูปที่ ค.1 โดยมีรายละเอียดตามที่แสดงไว้ในตารางที่ ค.1 ส่วนรายละเอียดและข้อมูลทางแสงของโคมชนิดควาน้ำไลท์เป็นไปตามตารางที่ ค.2



รูปที่ ค.1 แสดงลักษณะของห้องจำลองเมื่อติดตั้งโคมไฟชนิดควาน้ำไลท์

ตารางที่ ค.1 แสดงค่าของข้อมูลที่จะป้อนในรายการ Geographic of Room สำหรับโคมไฟชนิดควาน้ำไลท์

A	2.5	H1	2.5	R1	0.7521	m	1	Direction	1
B	5.0	H2	0.0	R2	0.0	n	1		
		H4	0.75	R3	0.5146	Xm	1.20		
				R4	0.1583	Yn	0.70		

ตารางที่ ค.2 แสดงค่าการกระจายความเข้มแห่งการส่องสว่างของโคมไฟแบบควมน์ไลท์

Brand of Luminaire : Philips Type of Luminaire : LML 07801

r	0	5	10	15	20	25	30	35	40	45
cd/1000lm	525	525	525	525	520	490	435	330	180	90

r	50	55	60	65	70	75	80	85	90
cd/1000lm	30	20	15	5	0	0	0	0	0

จากข้อมูลที่มีอยู่ตามตารางที่ ค.1 และ ค.2 สามารถใช้งานโปรแกรมได้โดย

1. จากหน้าต่างหลักของโปรแกรมเรียกรายการ File Data / Geographic of Room / New Data จากเมนู แล้วป้อนข้อมูลจากตารางที่ ค.1
2. จากหน้าต่างหลักของโปรแกรมเรียกรายการ File Data / Luminaire / New Data จากเมนูแล้วป้อนข้อมูลจากตารางที่ ค.2
3. จากหน้าต่างหลักของโปรแกรมเรียกรายการ Run / Run Program Calculation จากเมนูและกำหนดค่าระหว่างจุด 0.3 เมตร
4. เมื่อโปรแกรมคำนวณค่าต่าง ๆ เสร็จโปรแกรมจะแจ้งให้ทราบ และจะกลับไปหน้าต่างหลักของโปรแกรม
5. ผลการคำนวณค่าความส่องสว่างก็เรียกดูได้เช่นเดียวกับค่าความสว่างโดยดูข้อมูลตัวเลขจากเมนู Display / Luminance : Data และสามารถพิมพ์ผลออกมาผลการคำนวณค่าความส่องสว่างตามตารางที่ ค.3 ถึง ค.8 ส่วนแนวเส้น Contour เรียกจากเมนู Display / Luminance : Contour Plot และพิมพ์ผลตามรูปที่ ค.3
6. การจำลองค่าความส่องสว่างจะเรียกจากเมนู Display / Luminance Simulation โดยรายการนี้สามารถจะกำหนดตำแหน่งของผู้สังเกตการณ์ (Observer) เพื่อให้มีมุมมองที่เปลี่ยนไปและสามารถตั้งค่าสี่แต่ละด้านของห้องได้ และพิมพ์ผลการจำลองได้ตามที่แสดงในรูปที่ ค.4

ตารางที่ ก.3 แสดงผลการหิมพ์ค่าความส่องสว่างที่เพดาน (Ceiling) เมื่อดัดตั้งโคมไฟ
ชนิดความถี่

LUMINANCE [cd/m²] : CEILING , Z=H1

Maximum : 2.31 Average : 2.31 Minimum : 2.31

X-coordinate : (m)

	0.00	0.30	0.60	0.90	1.20	1.50	1.80
2.50	2.31	2.31	2.31	2.31	2.31	2.31	2.31
2.40	2.31	2.31	2.31	2.31	2.31	2.31	2.31
2.10	2.31	2.31	2.31	2.31	2.31	2.31	2.31
1.80	2.31	2.31	2.31	2.31	2.31	2.31	2.31
1.50	2.31	2.31	2.31	2.31	2.31	2.31	2.31
1.20	2.31	2.31	2.31	2.31	2.31	2.31	2.31
0.90	2.31	2.31	2.31	2.31	2.31	2.31	2.31
Y-co	0.60	2.31	2.31	2.31	2.31	2.31	2.31
	0.30	2.31	2.31	2.31	2.31	2.31	2.31
	0.00	2.31	2.31	2.31	2.31	2.31	2.31

	2.10	2.40	2.70	3.00	3.30	3.60	3.90
2.50	2.31	2.31	2.31	2.31	2.31	2.31	2.31
2.40	2.31	2.31	2.31	2.31	2.31	2.31	2.31
2.10	2.31	2.31	2.31	2.31	2.31	2.31	2.31
1.80	2.31	2.31	2.31	2.31	2.31	2.31	2.31
1.50	2.31	2.31	2.31	2.31	2.31	2.31	2.31
1.20	2.31	2.31	2.31	2.31	2.31	2.31	2.31
0.90	2.31	2.31	2.31	2.31	2.31	2.31	2.31
0.60	2.31	2.31	2.31	2.31	2.31	2.31	2.31
0.30	2.31	2.31	2.31	2.31	2.31	2.31	2.31
0.00	2.31	2.31	2.31	2.31	2.31	2.31	2.31

	4.20	4.50	4.80	5.00
2.50	2.31	2.31	2.31	2.31
2.40	2.31	2.31	2.31	2.31
2.10	2.31	2.31	2.31	2.31
1.80	2.31	2.31	2.31	2.31
1.50	2.31	2.31	2.31	2.31
1.20	2.31	2.31	2.31	2.31
0.90	2.31	2.31	2.31	2.31
0.60	2.31	2.31	2.31	2.31
0.30	2.31	2.31	2.31	2.31
0.00	2.31	2.31	2.31	2.31

ตารางที่ ก.4 แสดงผลการพิมพ์ค่าความส่องสว่างที่ผนัง1 (Wall1) เมื่อดัดตั้งโคมไฟ
ชนิดควานไลท์

LUMINANCE [cd/m²] : WALL1 , Y=0

Maximum : 29.80

Average : 5.62

Minimum : 1.39

X-coordinate : (m)

	0.00	0.30	0.60	0.90	1.20	1.50	1.80
2.50	1.46	1.46	1.46	1.46	1.46	1.46	1.46
2.40	1.46	1.46	1.46	1.46	1.46	1.46	1.46
2.10	1.46	1.46	1.87	3.67	5.71	4.52	2.29
1.80	1.99	3.10	4.30	8.44	15.83	11.46	5.01
1.50	2.67	3.76	10.44	21.33	29.80	25.17	13.66
1.20	3.70	8.13	16.02	22.42	23.87	23.27	19.09
0.90	6.12	10.96	15.40	16.47	16.25	16.38	16.08
Z-co 0.60	7.57	10.82	11.95	11.61	11.15	11.42	11.90
0.30	7.99	9.15	9.11	8.50	8.03	8.29	8.95
0.00	7.20	7.43	7.09	6.45	6.04	6.26	6.88

	2.10	2.40	2.70	3.00	3.30	3.60	3.90
2.50	1.46	1.46	1.46	1.46	1.46	1.46	1.46
2.40	1.46	1.46	1.46	1.46	1.46	1.46	1.46
2.10	1.46	1.46	1.46	1.46	1.46	1.46	1.46
1.80	3.47	2.27	1.66	1.47	1.46	1.46	1.46
1.50	5.27	2.91	2.39	1.91	1.63	1.51	1.46
1.20	10.19	4.87	2.58	2.16	1.95	1.73	1.58
0.90	12.99	7.36	4.15	2.37	2.02	1.87	1.76
0.60	11.43	8.94	5.38	3.37	2.13	1.77	1.64
0.30	9.24	8.51	6.46	4.23	2.91	2.03	1.69
0.00	7.37	7.37	6.56	4.93	3.48	2.57	1.94

	4.20	4.50	4.80	5.00
2.50	1.46	1.46	1.46	1.46
2.40	1.46	1.46	1.46	1.46
2.10	1.46	1.46	1.46	1.46
1.80	1.46	1.46	1.46	1.46
1.50	1.46	1.46	1.46	1.46
1.20	1.51	1.48	1.46	1.46
0.90	1.63	1.55	1.51	1.49
0.60	1.57	1.50	1.42	1.39
0.30	1.59	1.53	1.49	1.46
0.00	1.63	1.55	1.50	1.48

ตารางที่ ค.5 แสดงผลการพิมพ์ค่าความส่องสว่างที่ผนัง2 (Wall2) เมื่อติดตั้งโคมไฟ
ชนิดความถี่

LUMINANCE [cd/m²] : WALL2 , X=0

Maximum : 10.09 Average : 3.95 Minimum : 1.46

Y-coordinate : (m)

	0.00	0.30	0.60	0.90	1.20	1.50	1.80
2.50	1.46	1.46	1.46	1.46	1.46	1.46	1.46
2.40	1.46	1.46	1.46	1.46	1.46	1.46	1.46
2.10	1.46	1.46	1.46	1.46	1.46	1.46	1.46
1.80	1.99	2.41	2.70	2.63	2.27	1.87	1.60
1.50	2.67	3.04	3.28	3.23	2.91	2.59	2.30
1.20	3.70	5.46	6.53	6.30	4.87	3.20	2.47
0.90	6.12	7.97	9.18	8.92	7.36	5.47	3.64
Z-co 0.60	7.57	9.43	10.09	9.96	8.94	6.85	4.90
0.30	7.99	8.69	8.94	8.89	8.51	7.63	5.92
0.00	7.20	7.42	7.45	7.45	7.37	7.05	6.31

	2.10	2.40	2.50
2.50	1.46	1.46	1.46
2.40	1.46	1.46	1.46
2.10	1.46	1.46	1.46
1.80	1.47	1.46	1.46
1.50	1.92	1.67	1.61
1.20	2.16	2.00	1.94
0.90	2.40	2.07	2.00
0.60	3.42	2.30	2.06
0.30	4.28	3.13	2.81
0.00	4.98	3.70	3.38

จุฬาลงกรณ์มหาวิทยาลัย

ตารางที่ ก.6 แสดงผลการพิมพ์ค่าความส่องสว่างที่ผนัง3 (Wall3) เมื่อติดตั้งโคมไฟ
ชนิดความถี่

LUMINANCE [cd/m²] : WALL3 , Y=A

Maximum : 5.50 Average : 1.90 Minimum : 1.35

X-coordinate : (m)

	0.00	0.30	0.60	0.90	1.20	1.50	1.80	
2.50	1.46	1.46	1.46	1.46	1.46	1.46	1.46	
2.40	1.46	1.46	1.46	1.46	1.46	1.46	1.46	
2.10	1.46	1.46	1.46	1.46	1.46	1.46	1.46	
1.80	1.46	1.46	1.46	1.49	1.50	1.50	1.47	
1.50	1.61	1.73	1.87	1.99	2.05	2.02	1.91	
1.20	1.94	2.05	2.14	2.21	2.25	2.23	2.16	
0.90	2.00	2.14	2.28	2.57	2.73	2.65	2.38	
Z-co	0.60	2.06	2.59	3.20	3.68	3.89	3.78	3.39
	0.30	2.81	3.45	4.07	4.54	4.78	4.66	4.24
	0.00	3.38	4.05	4.74	5.27	5.50	5.38	4.94

	2.10	2.40	2.70	3.00	3.30	3.60	3.90
2.50	1.46	1.46	1.46	1.46	1.46	1.46	1.46
2.40	1.46	1.46	1.46	1.46	1.46	1.46	1.46
2.10	1.46	1.46	1.46	1.46	1.46	1.46	1.46
1.80	1.46	1.46	1.46	1.46	1.46	1.46	1.46
1.50	1.78	1.65	1.55	1.49	1.46	1.46	1.46
1.20	2.08	1.98	1.84	1.69	1.59	1.52	1.49
0.90	2.19	2.04	1.92	1.85	1.76	1.66	1.58
0.60	2.79	2.22	1.86	1.73	1.64	1.59	1.53
0.30	3.67	3.02	2.39	1.92	1.70	1.61	1.55
0.00	4.29	3.59	2.97	2.42	1.96	1.67	1.58

	4.20	4.50	4.80	5.00
2.50	1.46	1.46	1.46	1.46
2.40	1.46	1.46	1.46	1.46
2.10	1.46	1.46	1.46	1.46
1.80	1.46	1.46	1.46	1.46
1.50	1.46	1.46	1.46	1.46
1.20	1.47	1.46	1.46	1.46
0.90	1.53	1.50	1.48	1.47
0.60	1.46	1.41	1.37	1.35
0.30	1.51	1.47	1.43	1.40
0.00	1.52	1.49	1.46	1.44

ตารางที่ ค.7 แสดงผลการพิมพ์ค่าความส่องสว่างที่ผนัง4 (Wall4) เมื่อติดตั้งโคมไฟ
ชนิดดาวน์ไลท์

LUMINANCE [cd/m2] : WALL4 , X=B

Maximum : 1.49

Average : 1.45

Minimum : 1.35

Y-coordinate : (m)

	0.00	0.30	0.60	0.90	1.20	1.50	1.80
2.50	1.46	1.46	1.46	1.46	1.46	1.46	1.46
2.40	1.46	1.46	1.46	1.46	1.46	1.46	1.46
2.10	1.46	1.46	1.46	1.46	1.46	1.46	1.46
1.80	1.46	1.46	1.46	1.46	1.46	1.46	1.46
1.50	1.46	1.46	1.46	1.46	1.46	1.46	1.46
1.20	1.46	1.46	1.46	1.46	1.46	1.46	1.46
0.90	1.49	1.49	1.49	1.49	1.49	1.49	1.48
Z-co 0.60	1.39	1.40	1.40	1.40	1.39	1.39	1.38
0.30	1.46	1.46	1.47	1.47	1.46	1.45	1.44
0.00	1.48	1.48	1.48	1.48	1.48	1.48	1.47

	2.10	2.40	2.50
2.50	1.46	1.46	1.46
2.40	1.46	1.46	1.46
2.10	1.46	1.46	1.46
1.80	1.46	1.46	1.46
1.50	1.46	1.46	1.46
1.20	1.46	1.46	1.46
0.90	1.48	1.47	1.47
0.60	1.37	1.35	1.35
0.30	1.42	1.40	1.40
0.00	1.46	1.45	1.44

ศูนย์วิจัยทรัพยากร
จุฬาลงกรณ์มหาวิทยาลัย

ตารางที่ ก.8 แสดงผลการพิมพ์ค่าความส่องสว่างที่พื้นห้อง (Floor) เมื่อติดตั้งโคมไฟ
ชนิดความถี่

LUMINANCE [cd/m²] : FLOOR , Z=0

Maximum : 6.19 Average : 2.75 Minimum : 0.43

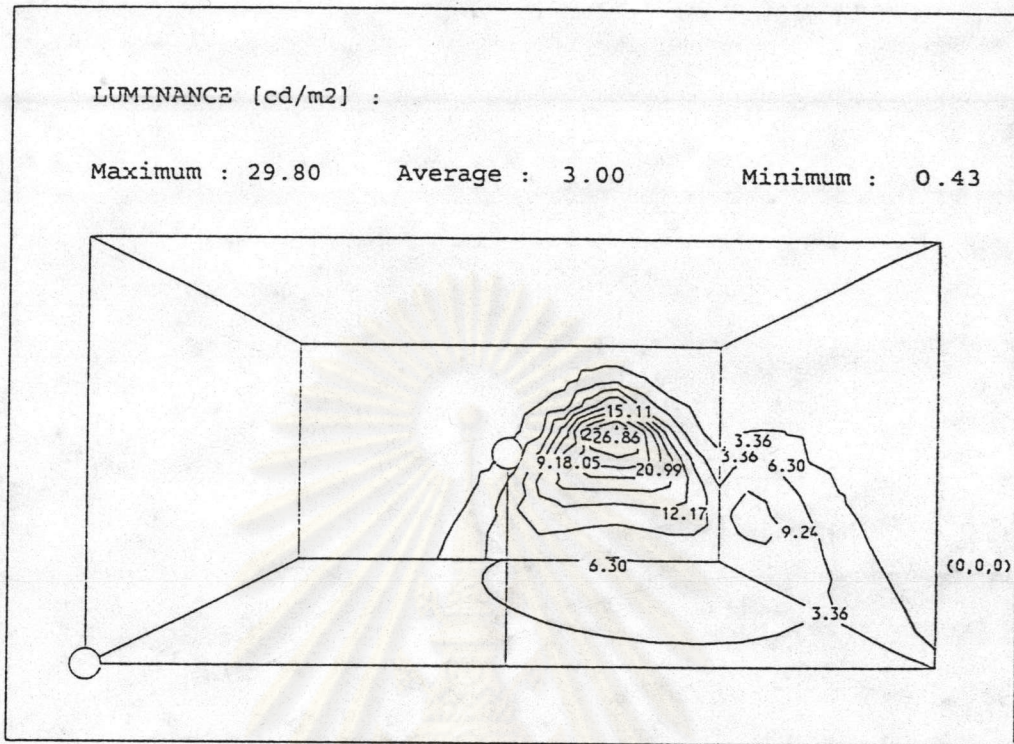
X-coordinate : (m)

Y-co

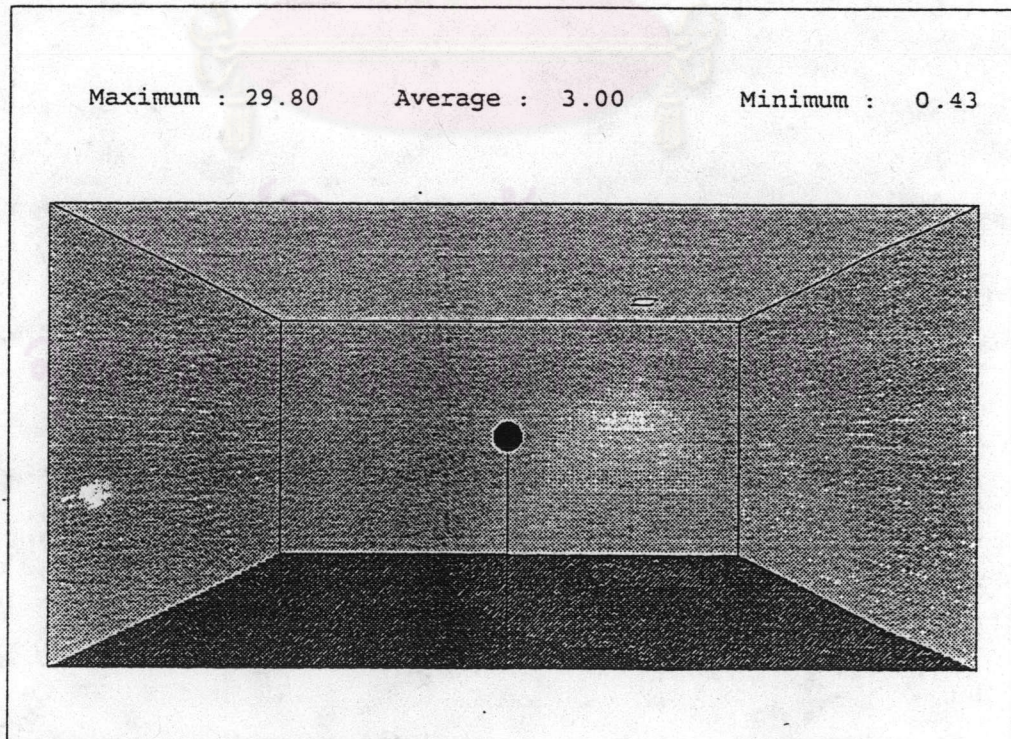
	0.00	0.30	0.60	0.90	1.20	1.50	1.80
2.50	1.13	1.44	1.78	2.06	2.19	2.13	1.89
2.40	1.27	1.68	2.12	2.46	2.58	2.52	2.25
2.10	1.91	2.62	3.16	3.53	3.68	3.60	3.30
1.80	2.71	3.49	4.10	4.47	4.64	4.55	4.25
1.50	3.38	4.21	4.84	5.26	5.42	5.34	5.01
1.20	3.87	4.72	5.38	5.73	5.88	5.80	5.52
0.90	4.13	5.01	5.62	5.99	6.15	6.07	5.76
0.60	4.17	5.05	5.65	6.03	6.19	6.11	5.80
0.30	3.98	4.84	5.49	5.84	5.99	5.91	5.62
0.00	3.56	4.39	5.05	5.45	5.59	5.52	5.22

	2.10	2.40	2.70	3.00	3.30	3.60	3.90
2.50	1.56	1.23	0.96	0.74	0.59	0.50	0.47
2.40	1.83	1.40	1.06	0.81	0.62	0.51	0.47
2.10	2.81	2.15	1.49	1.05	0.77	0.58	0.49
1.80	3.71	2.98	2.12	1.36	0.94	0.67	0.52
1.50	4.43	3.68	2.74	1.75	1.12	0.77	0.57
1.20	4.97	4.17	3.19	2.12	1.27	0.85	0.60
0.90	5.26	4.43	3.45	2.36	1.38	0.90	0.63
0.60	5.30	4.47	3.49	2.40	1.40	0.91	0.63
0.30	5.10	4.28	3.30	2.22	1.32	0.87	0.61
0.00	4.64	3.87	2.91	1.88	1.17	0.80	0.58

	4.20	4.50	4.80	5.00
2.50	0.45	0.44	0.43	0.43
2.40	0.45	0.44	0.43	0.43
2.10	0.46	0.45	0.44	0.43
1.80	0.47	0.45	0.44	0.43
1.50	0.48	0.46	0.44	0.44
1.20	0.49	0.46	0.44	0.44
0.90	0.50	0.46	0.44	0.44
0.60	0.50	0.46	0.44	0.44
0.30	0.49	0.46	0.44	0.44
0.00	0.48	0.46	0.44	0.44



รูปที่ ก.2 แสดงผลการพิมพ์แนวเส้น Contour ของค่าความส่องสว่างของห้อง (Three-Dimension) เมื่อติดตั้งโคมไฟชนิดคานาไลท์



รูปที่ ก.3 แสดงผลการพิมพ์การจำลองค่าความส่องสว่างเมื่อติดตั้งโคมไฟชนิดคานาไลท์

ภาคผนวก ง

ตัวอย่างการใช้งานโปรแกรม

กำหนดให้โปรแกรมคำนวณ ระบบไฟฟ้าแสงสว่าง ของทางเดินเท้าภายในอาคาร (Corridor) โดยมีรายละเอียด ดังนี้

1. ขนาดของทางเดินเท้า กว้าง 2.5 เมตร, สูง 3.0 เมตร และ ยาว 24.0 เมตร
2. ค่าสัมประสิทธิ์การสะท้อนแสง ที่เพดาน 0.8, ผนัง 0.5 และพื้น 0.2
3. โคมไฟที่ใช้เป็นโคมชนิดคาวาน์ไลท์ โดยใช้โคม 2 ชนิด คือ โคมไฟที่มีการกระจายแสงแบบ Narrow และแบบ Wide Beam

4. ระยะที่ติดตั้ง (X_m , Y_n) และชนิดของโคมไฟ

- (2.0,1.25) (6.0,1.25) (10.0,1.25) (14.0,1.25) (18.0,1.25) (22.0,1.25) : Narrow

แสดงในรูปที่ ง.1

- (2.0,1.25) (6.0,1.25) (10.0,1.25) (14.0,1.25) (18.0,1.25) (22.0,1.25) : Wide

Beam แสดงในรูปที่ ง.2

- (2.0,0.5) (4.0,2.0) (6.0,0.5) (8.0,2.0) (10.0,0.5) (12.0,2.0) (14.0,0.5) (16.0,2.0)

(18.0,0.5) (20.0,2.0) (22.0,0.5) : Narrow แสดงในรูปที่ ง.3

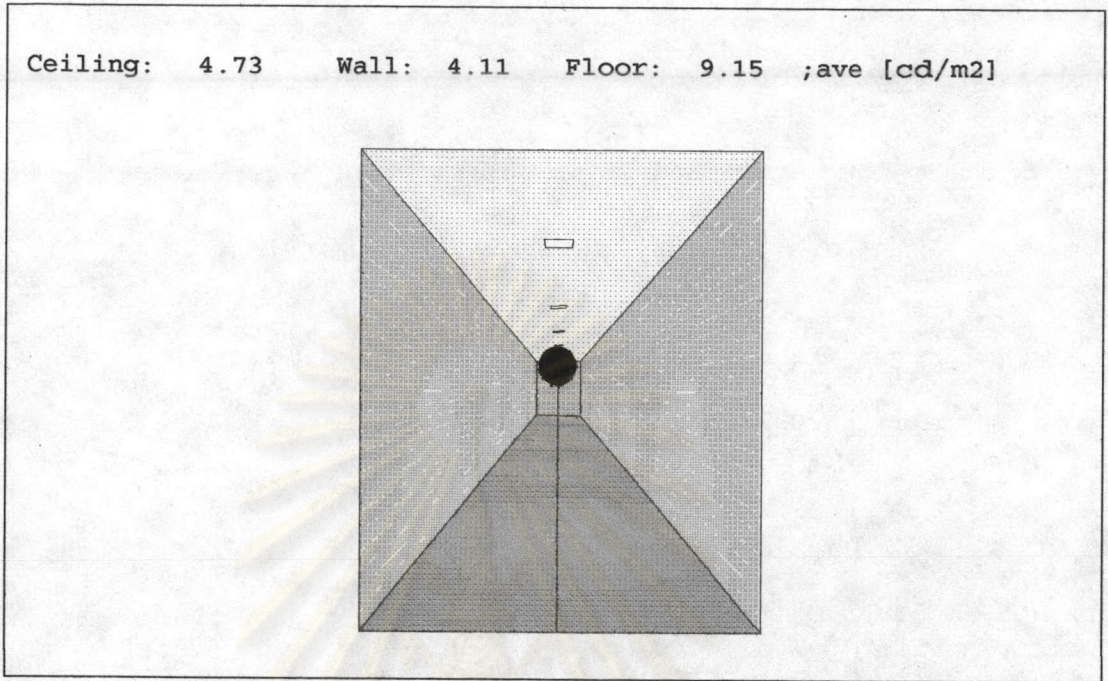
- (2.0,0.5) (4.0,2.0) (6.0,0.5) (8.0,2.0) (10.0,0.5) (12.0,2.0) (14.0,0.5) (16.0,2.0)

(18.0,0.5) (20.0,2.0) (22.0,0.5) : Wide Beam แสดงในรูปที่ ง.4

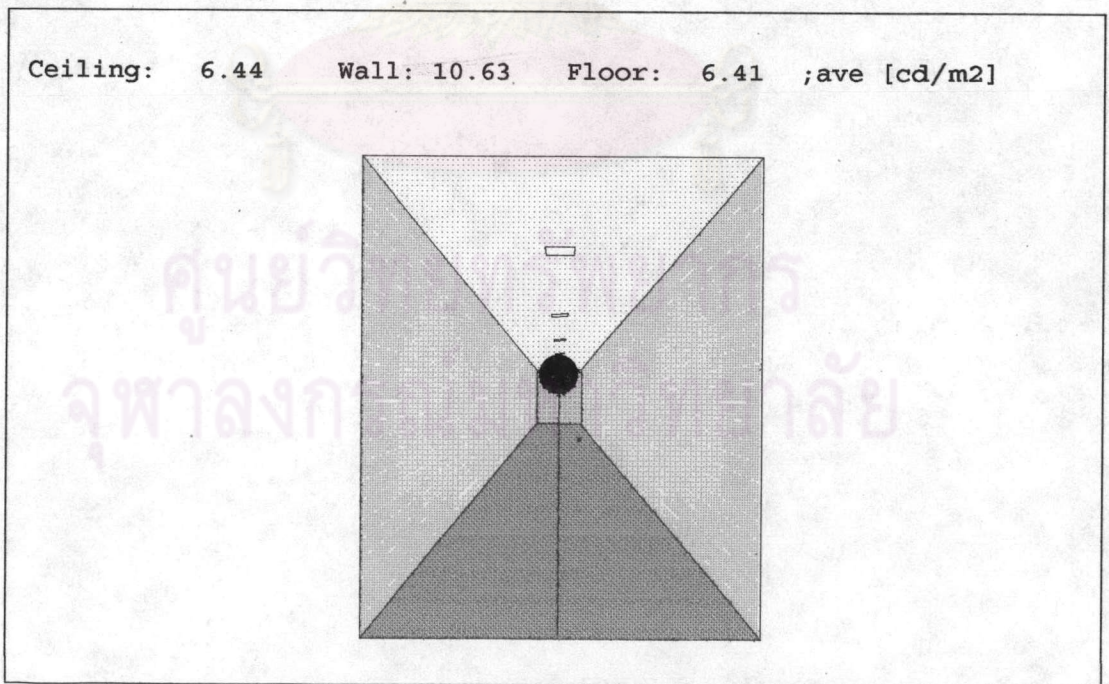
- (2.0,0.5) (6.0,0.5) (10.0,0.5) (14.0,0.5) (18.0,0.5) (22.0,0.5) : Narrow และ

(2.0,2.0) (6.0,2.0) (10.0,2.0) (14.0,2.0) (18.0,2.0) (22.0,2.0) : Wide Beam แสดงในรูปที่ ง.5

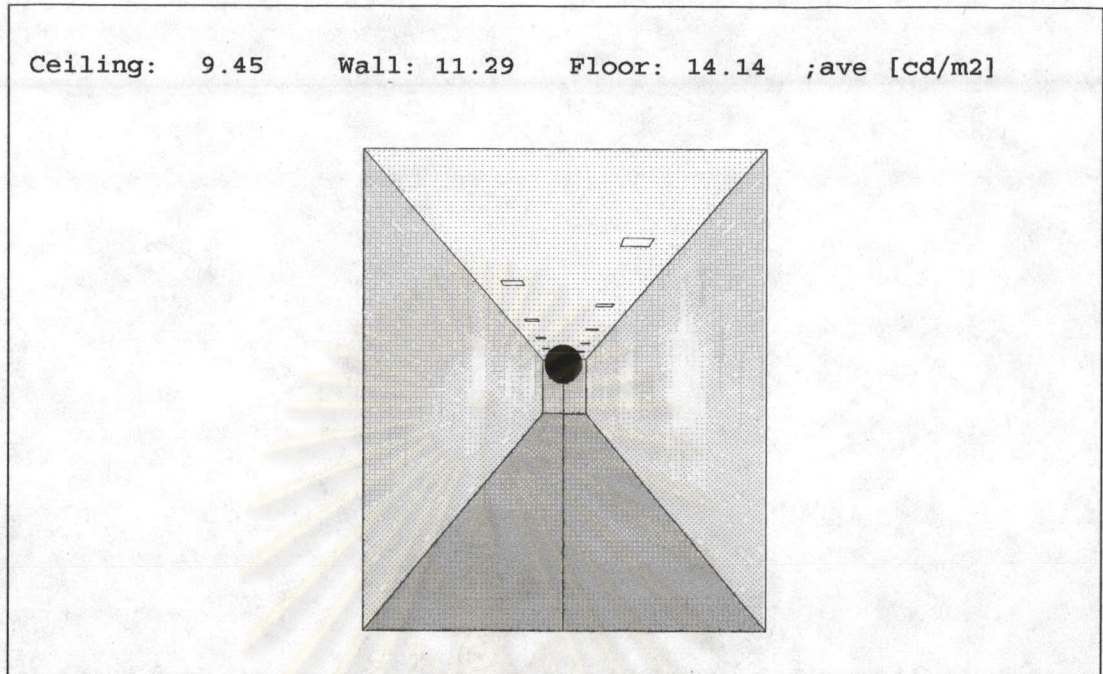
จากข้อมูลข้างบน เมื่อใช้โปรแกรม Luminance Simulation (LSIM) จำลองค่าความส่องสว่างของทางเดินเท้าภายในอาคาร เมื่อติดตั้งโคมไฟที่มีการกระจายแสงแบบ Narrow และ Wide Beam โดยการจำลองความส่องสว่างเมื่อติดตั้งโคมไฟทั้ง 2 ชนิด แสดงในรูปที่ ง.1 ถึง ง.5 ซึ่งจากการจำลองความส่องสว่างจะสามารถเห็นความแตกต่างเมื่อติดตั้งโคมไฟต่างชนิดกันได้ง่ายกว่าที่จะดูผลการคำนวณที่ออกมาเป็นตารางตัวเลข



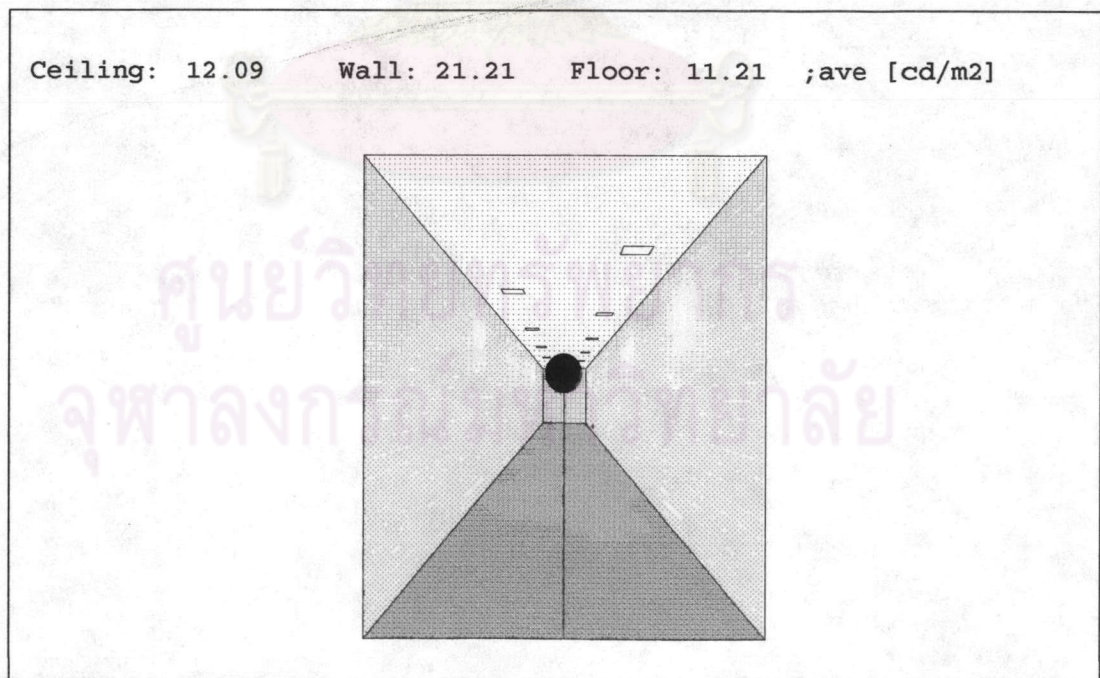
รูปที่ ง.1 แสดงการการจำลองค่าความส่องสว่างบนทางเดินเมื่อติดตั้งโคมไฟดาวน์ไลท์แบบ Narrow



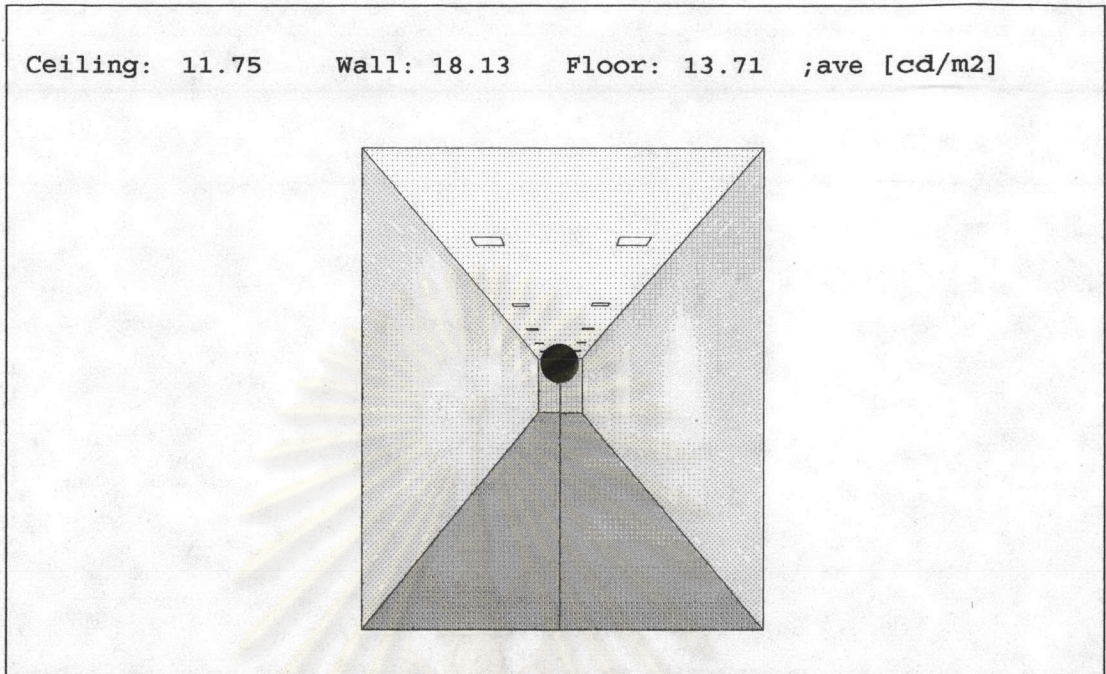
รูปที่ ง.2 แสดงการการจำลองค่าความส่องสว่างบนทางเดินเมื่อติดตั้งโคมไฟดาวน์ไลท์แบบ Wide Beam



รูปที่ ง.3 แสดงการการจำลองค่าความส่องสว่างบนทางเดินเมื่อติดตั้งโคมไฟดาวน์ไลท์แบบ Narrow สลับพื้นปลา



รูปที่ ง.4 แสดงการการจำลองค่าความส่องสว่างบนทางเดินเมื่อติดตั้งโคมไฟดาวน์ไลท์แบบ Wide Beam สลับพื้นปลา



รูปที่ ง.5 แสดงการการจำลองค่าความส่องสว่างบนทางเดินเมื่อติดตั้งโคมไฟดาวนัไลท์แบบ Narrow และ Wide Beam อย่างละแถว

ศูนย์วิทยทรัพยากร
จุฬาลงกรณ์มหาวิทยาลัย



ประวัติผู้เขียน

นายมานพ รุจิภากร เกิดวันที่ 13 ธันวาคม พ.ศ. 2511 ที่อำเภอบ้านไผ่ จังหวัด
ขอนแก่น สำเร็จการศึกษาปริญญาวิศวกรรมศาสตรบัณฑิต สาขาไฟฟ้ากำลัง ภาควิชา
วิศวกรรมไฟฟ้า คณะวิศวกรรมศาสตร์ สถาบันเทคโนโลยีราชมงคล ในปีการศึกษา 2532
และได้เข้าศึกษาต่อในหลักสูตรวิศวกรรมศาสตรมหาบัณฑิต ที่จุฬาลงกรณ์มหาวิทยาลัย
เมื่อ พ.ศ. 2533

ศูนย์วิทยทรัพยากร
จุฬาลงกรณ์มหาวิทยาลัย