

บรรณานุกรม



- กมล สุกประเสริฐ. "ขนาดตัวหนังสือ ช่องไฟ และทัศนะในการอ่าน," วิทยานิพนธ์ปริญญาโท สาขาวิชา ศึกษาศาสตร์ วิทยาลัยวิชาการศึกษาประสานมิตร, 2505.
- ประคอง กรมสุต. สถิติประเภทสำหรับครู. พระนคร : จุฬาลงกรณ์มหาวิทยาลัย, 2508.
- ประชุมสุข อาชวอำรุง. คำบรรยายวิชา Research Methodology in Education. แผนกวิชาวิจัยการศึกษา จุฬาลงกรณ์มหาวิทยาลัย, 2513.
- ประสาร มาลากุล. "ปัญหาการอ่านและการเจริญของสายตา," การถนอมสายตาในวัยเรียน, พระนคร : มูลนิธิเพื่อการถนอมสายตาและป้องกันตาบอดแห่งประเทศไทย, 2508. หน้า 44 - 61.
- ปราณีต เจาทะเกษกริน. สถิติเบื้องต้น. พระนคร : โรงพิมพ์มหาวิทยาลัยธรรมศาสตร์, 2512.
- เป็รื่อง กุฑ. "เทคนิคในการประดิษฐ์อักษรสำหรับใช้กับอุปกรณ์การสอน," วารสารอุปกรณ์การศึกษา, 5 (ก.ย. - ต.ค. 2505), 67 - 74.
- แม่มาส ชวลิต. "ความเป็นมาของตัวอักษรไทย," คำกล่าวเปิดการบรรยายในงานนิทรรศการเกี่ยวกับวิวัฒนาการตัวอักษรไทย ณ หอสมุดแห่งชาติ, (4 กันยายน 2510).
- เลิศ วีริยะพานิช. "แบบวัดการมองเห็นระยะไกลภาษาไทย," จดหมายเหตุทางแพทย์ของแพทยสมาคมแห่งประเทศไทย, 44 : 6 (มี.ย. 2504), หน้า 369-388.

- วรรณิ์ แยมประทุม. "การศึกษาเปรียบเทียบผลทางการเรียนรู้ของการใช้อักษรสีน้ำเงิน อักษรสีเขียว อักษรสีส้มกับสีขาว กับนักเรียนที่จบชั้นประถมปีที่ 1," วิทยานิพนธ์ปริญญาโทสาขาคณิตศาสตร์ วิทยาลัยวิชาการศึกษาประสานมิตร, 2513.
- สนั่น สุขวัจน. กายวิภาคศาสตร์และสรีรวิทยา. เรียบเรียงและเพิ่มเติมโดยเดือนเพ็ญ ซาคิกานนท์. พิมพ์ครั้งที่ 5. พระนคร : มหาวิทยาลัยแพทยศาสตร์, 2509.
- สมลักษณ์ หิตะศักดิ์. "สุกศึกษากาตปฏิบัติในโรงเรียน การตรวจสอบสายตาค," ศูนย์ศึกษา, 17 (5-10 มี.ย., 2498).
- สำราญ วังสหพันธ์. "สาเหตุตาบอดในวัยเรียน," การถนอมนัยน์ตาในวัยเรียน, พระนคร: มูลนิธิเพื่อการถนอมสายตาคและป้องกันตาบอดแห่งประเทศไทย, 2508. หน้า 22 - 27.
- Adler, Francis Heed. Textbook of Ophthalmology. 7th. ed., Philadelphia : W.B. Saunders Company, 1962.
- Biggs, John R. An Approach to Type. London : Blanford Press London, 1961.
- Bonsall, Cheryl, Dornbush, Rhea L. "Visual Perception and Reading Ability," Journal of Educational Psychology, 60 : 4 (1969), pp. 294 - 99.
- Bridgman, C.S., Wade, E.A. "Optimum Letter Size for a Given Display Area," Journal of Applied Psychology, 40 : 6 (1956), pp. 378 -380.

- Burt, Harold Ernest. Psychology of Advertising. Boston : Houghton Mifflin Company, 1938.
- Duke-Elder, Stewart. Textbook of Ophthalmology. 2 vols. London : Henry Kimpton, 1938.
- Duke-Elder, Stewart, and Others. The Foundation of Ophthalmology. London : Henry Kimpton, 1962.
- "Eyes," Our Wonderful World. vol.7, pp. 48 - 9.
- Gilroy, B. Answick. A Handbook on the Teaching of Reading. London : Longmans, Green and Co., Ltd., 1962.
- Green, T.L. The Visual Approach to Teaching. 2nd. ed. London : Oxford University Press, 1963.
- Guilford, J.P. Fundamental Statistics in Psychology and Education. 4th. ed. Tokyo : Kogakusha Co., Ltd., 1965.
- Harrison, C. "An Examination and Analysis of Individual Differences in Visual Perception in Some Junior School Children," Thesis for M.Ed. Degree, University of Leicester, 1962.
- Harrison, J.A. European Research in Audio-Visual Aids Part II : Abstracts. London : Council for Cultural Co-operation of the Council of Europe, 1966.
- Hevon, Woodburn, and Others. "Visual Disturbance after Prolonged Perceptual Isolation," Canadian Journal of Psychology, 10 (1956).

- Koskey, Thomas A. Baited Bulletin Boards. 14th. ed. California : Fearon Publishers, 1956.
- Laker, Russell. Anatomy of Lettering. London : Studio Vista Limited, 1965.
- Lewis, John, Brinkley, John. Graphic Design. London : Routledge and Kegan Paul, 1954.
- Luckiesh, Matthew. "Test Charts Representing a Variety of Activities," American Journal of Ophthalmology, 27 : 270 (1944).
- Meeks, Martha F. Lettering Techniques. Texas : The Visual Instruction Bureau, Division of Extension, The University of Texas, 1956.
- Novak, Joseph F. "Making the Job Easier and Safer to See," Industrial and Traumatic Ophthalmology, Symposium of the New Orleans Academy of Ophthalmology. Saint Louise : The C.V. Mosby Company, 1964. pp. 35 - 43.
- Parrish, Richard K. An Introduction to Visual Optics. Minnesota : American Academy of Ophthalmology and Otolaryngology, 1967.
- Scheie, Harold G. Albert, Daniel M. Adler's Textbook of Ophthalmology. 8th. ed. Philadelphia : W.B. Saunders Company, 1969.

- Scruorzo, Herbert E. The Practical Audio-Visual Handbook for Teachers. West Nyack, New York : Parker Publishing Company, Inc., 1969.
- Stenström, Sölve. Optics and the Eyes. Halmstad : Meijels Bokindustri, 1964.
- Weaver, Gilbert G., Bollinger, Elroy W. Visual Aids : Their Construction and Use. 5th. ed. New York : D. Van Nostrand Company, Inc., 1957.
- Vernon, M.D. "The Development of Perception in Children," Education Research, 3 : 1 (1960). pp. 2 - 11.

ពាក្យស្នើសុំ

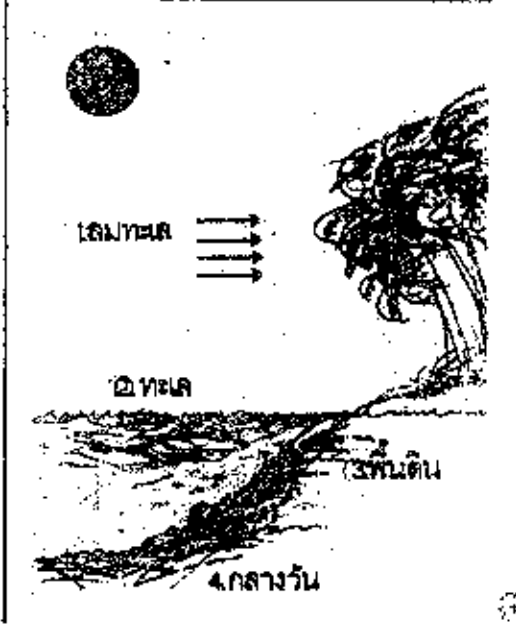
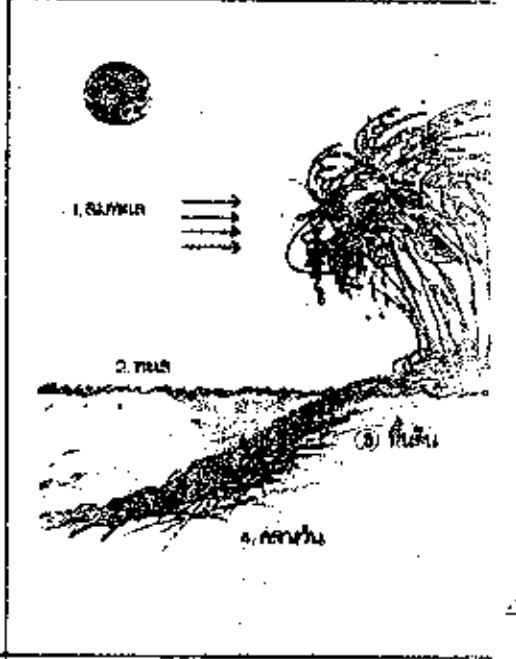
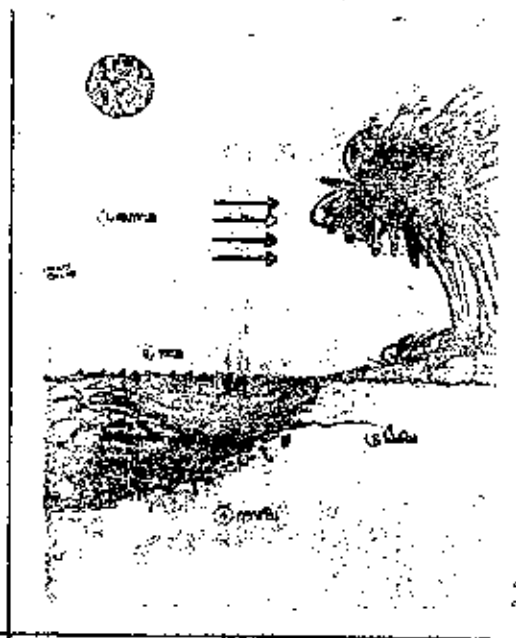
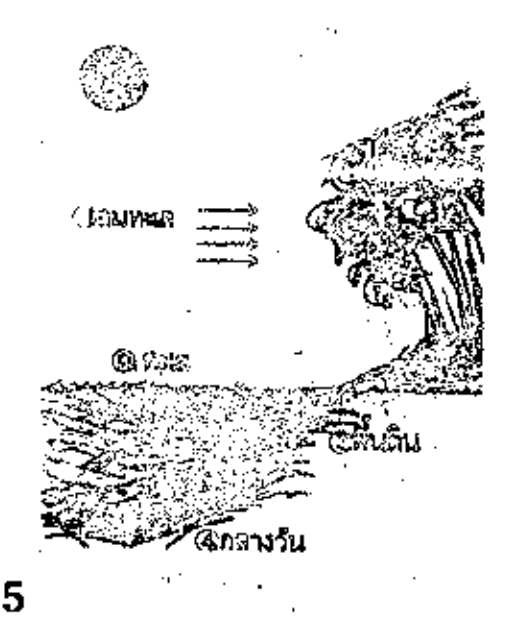
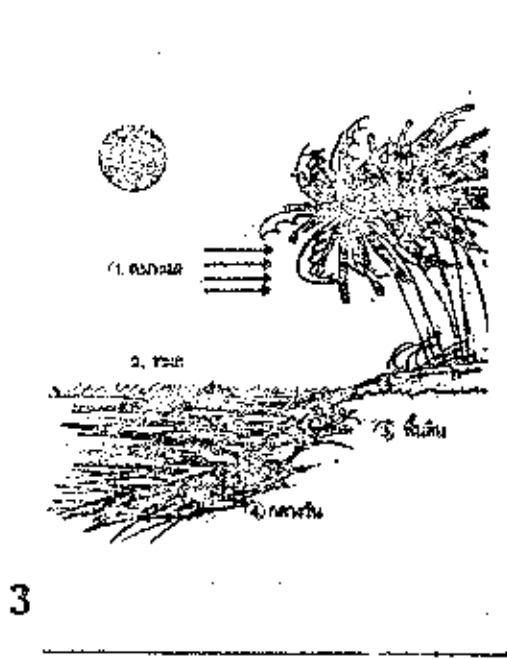
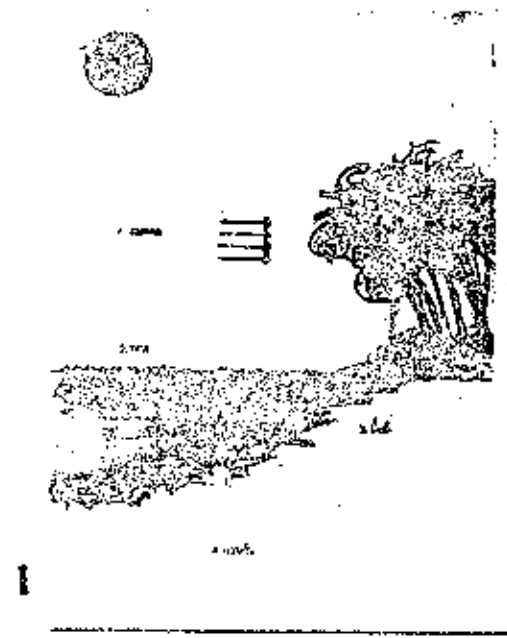
หมวด ก

อุปกรณ์การสอนที่ใช้ในการทดสอบ

บัตรคำ (มาตราส่วน 1:9.5)

| | |
|---|---|
| 1 | 2 |
| 3 | 4 |
| 5 | 6 |

แผนภูมิชุด ๑ (มาตราส่วน 1:9.5)



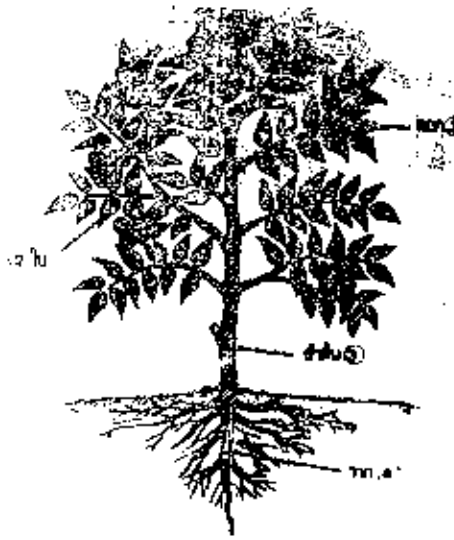
แผนภูมิที่ 2 (ขนาดสูง 1:0.5)



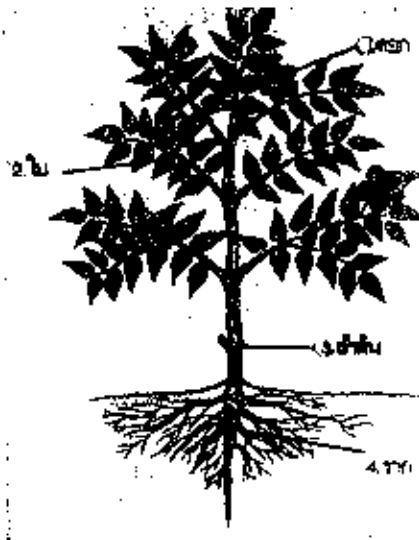
๑. ต้นไม้ชนิดหนึ่ง



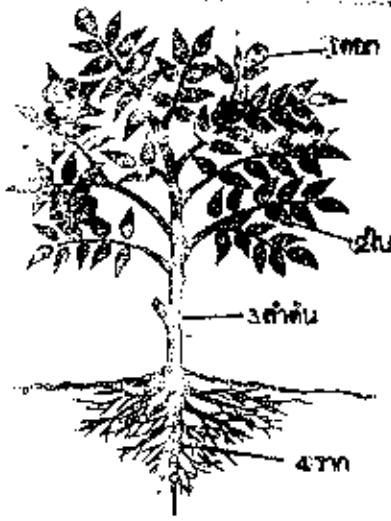
๒



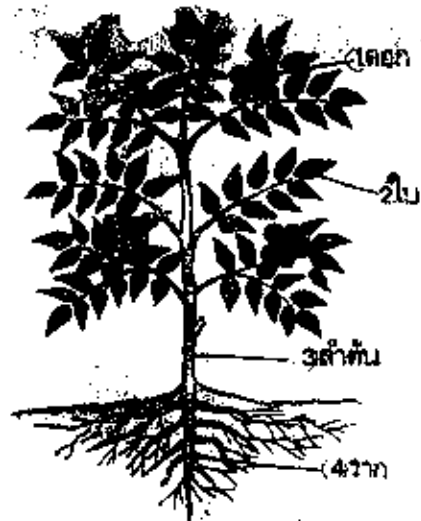
๓. ต้นไม้ชนิดหนึ่ง



๔. ต้นไม้ชนิดหนึ่ง



๕. ต้นไม้ชนิดหนึ่ง



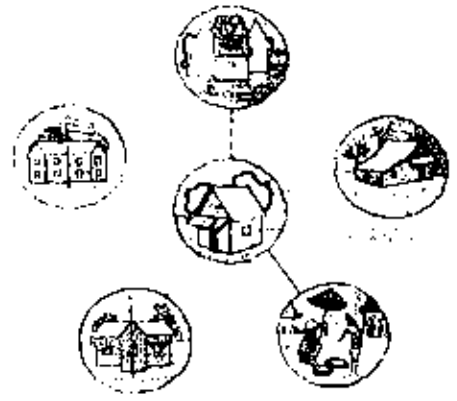
๖. ต้นไม้ชนิดหนึ่ง

ပုဒ်မူလကိစ္စ

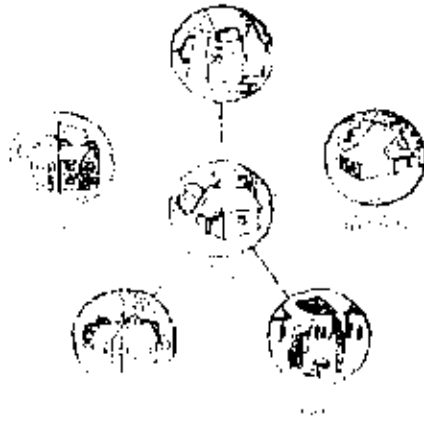
(အရွယ် ၉.၅)



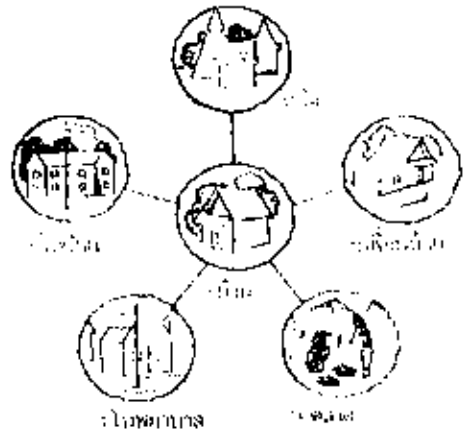
1



2

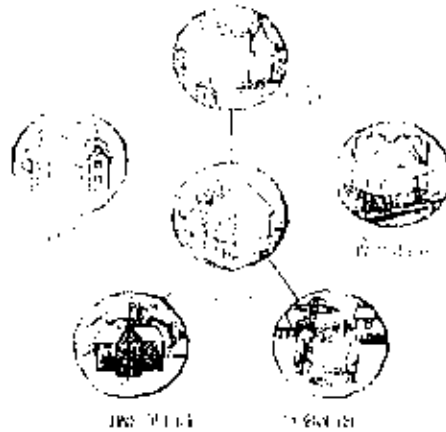


3

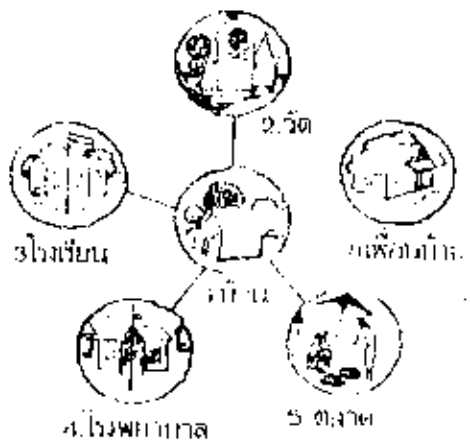


အမေ (Mother)

4



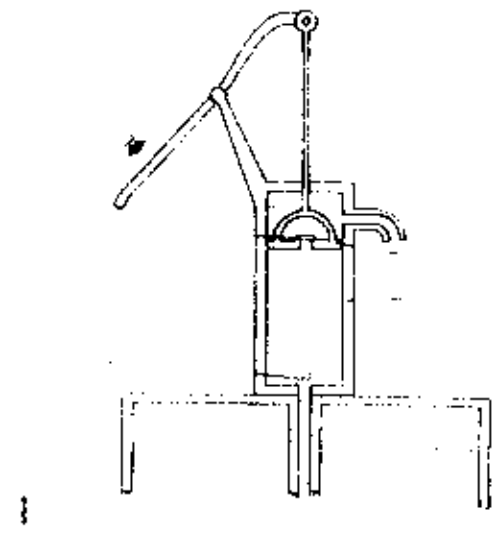
5



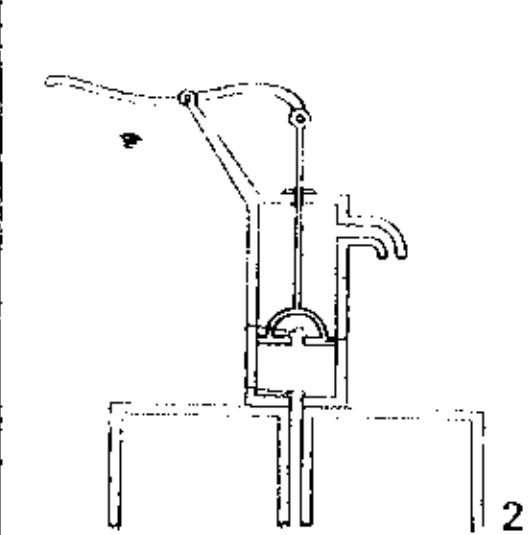
အမေ (Mother)

6

แบบงานที่ 2 (ขนาด 1:0.5)

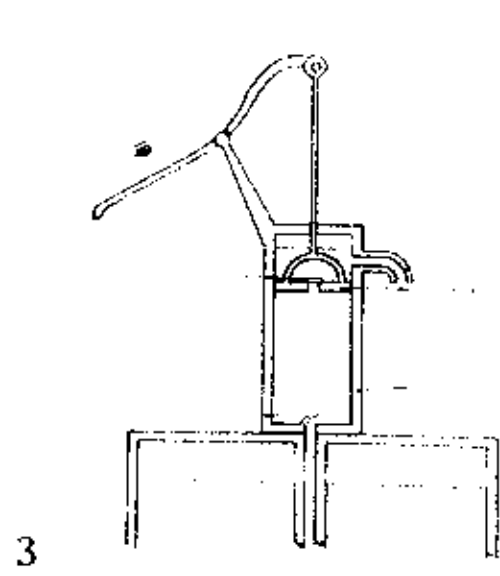


1



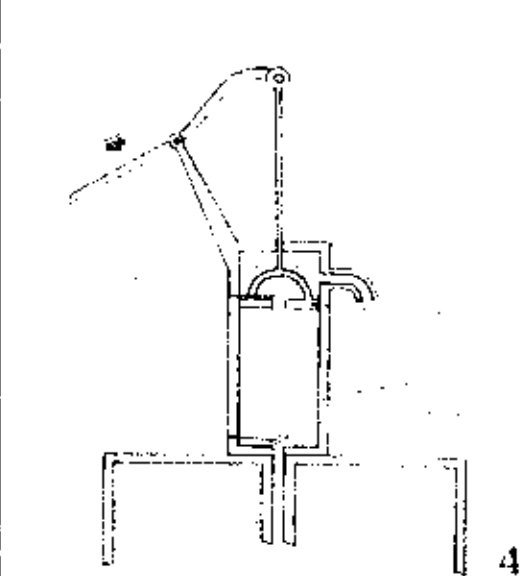
2

รูปที่ 1



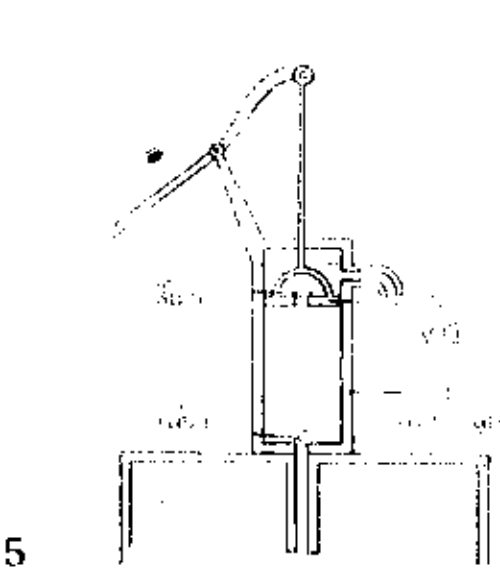
3

รูปที่ 2



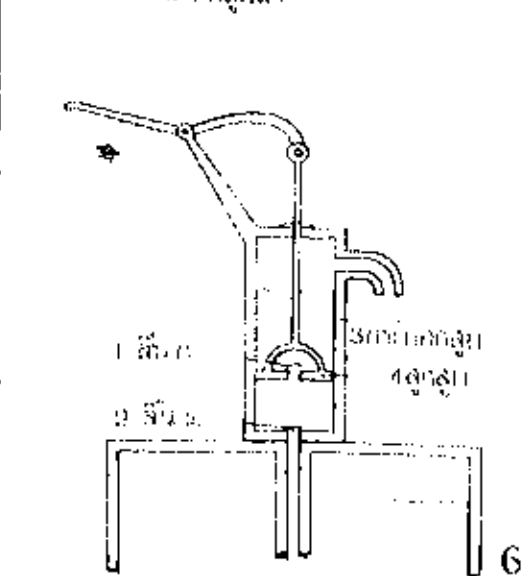
4

รูปที่ 3



5

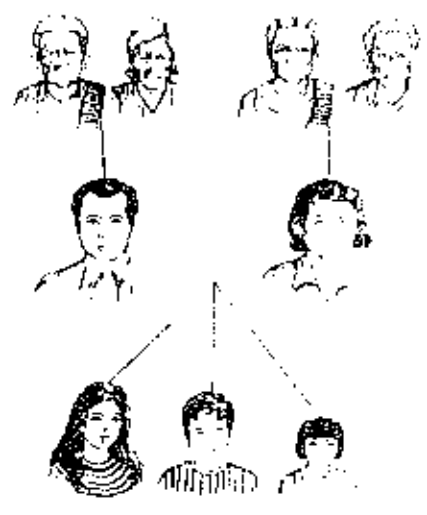
รูปที่ 4



6

แผนภาพชุด 3

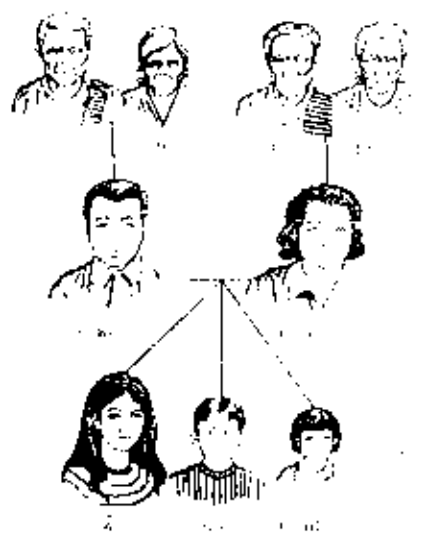
(มาตราส่วน 1:9.5)



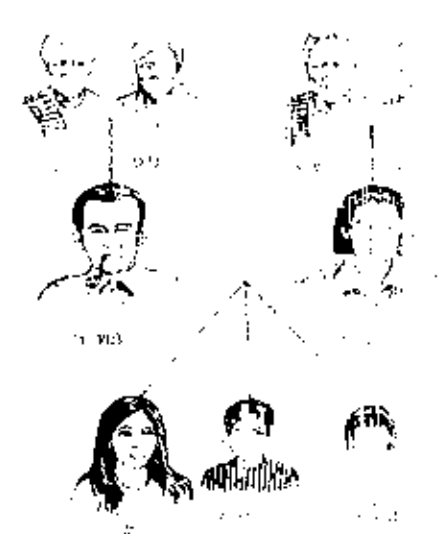
1



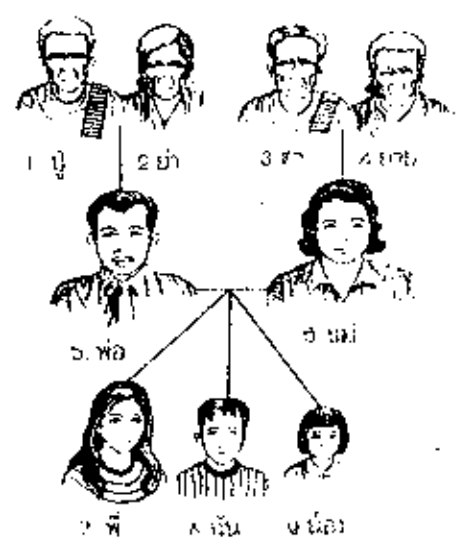
2



3

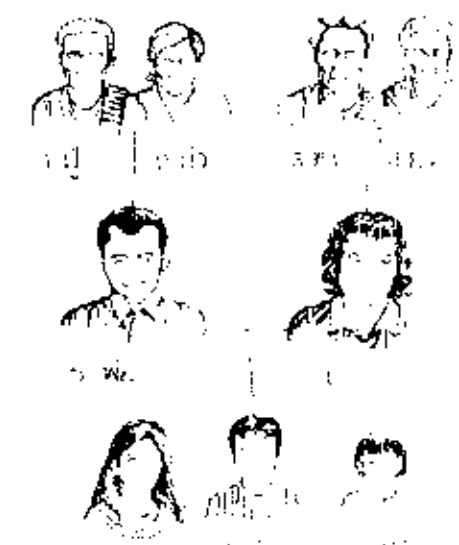


4



5

๕๕ หรือญาติของชั้น



6

๑๐ ญาติของชั้น

หมวด ๖

กระดานคำคอมพิวเตอร์



กระดาษคำตอบการทดสอบ

ชื่อ ระยะเวลาที่

วันที่

ใบตรวจ

ชุดที่ 1

| | | | |
|---------|-------|----------|-------|
| คำที่ 1 | | คำที่ 2 | |
| คำที่ 3 | | คำที่ 4 | |
| คำที่ 5 | | คำที่ 6 | |
| คำที่ 7 | | คำที่ 8 | |
| คำที่ 9 | | คำที่ 10 | |

ชุดที่ 2

| | | | |
|---------|-------|----------|-------|
| คำที่ 1 | | คำที่ 2 | |
| คำที่ 3 | | คำที่ 4 | |
| คำที่ 5 | | คำที่ 6 | |
| คำที่ 7 | | คำที่ 8 | |
| คำที่ 9 | | คำที่ 10 | |

ชุดที่ 3

| | | | |
|---------|-------|----------|-------|
| คำที่ 1 | | คำที่ 2 | |
| คำที่ 3 | | คำที่ 4 | |
| คำที่ 5 | | คำที่ 6 | |
| คำที่ 7 | | คำที่ 8 | |
| คำที่ 9 | | คำที่ 10 | |

ชุดที่ 4

| | |
|---------------|----------------|
| คำที่ 1 | คำที่ 2 |
| คำที่ 3 | คำที่ 4 |
| คำที่ 5 | คำที่ 6 |
| คำที่ 7 | คำที่ 8 |
| คำที่ 9 | คำที่ 10 |

ชุดที่ 5

| | |
|---------------|----------------|
| คำที่ 1 | คำที่ 2 |
| คำที่ 3 | คำที่ 4 |
| คำที่ 5 | คำที่ 6 |
| คำที่ 7 | คำที่ 8 |
| คำที่ 9 | คำที่ 10 |

ชุดที่ 6

| | |
|---------------|----------------|
| คำที่ 1 | คำที่ 2 |
| คำที่ 3 | คำที่ 4 |
| คำที่ 5 | คำที่ 6 |
| คำที่ 7 | คำที่ 8 |
| คำที่ 9 | คำที่ 10 |

แผนภูมิ

ชุดที่ 1

แผนที่ 1

| | |
|---------------|---------------|
| คำที่ 1 | คำที่ 2 |
| คำที่ 3 | คำที่ 4 |

แผนที่ 2

| | |
|---------------|---------------|
| คำที่ 1 | คำที่ 2 |
| คำที่ 3 | คำที่ 4 |

แผนที่ 3 คำที่ 1 คำที่ 2
 คำที่ 3 คำที่ 4

แผนที่ 4 คำที่ 1 คำที่ 2
 คำที่ 3 คำที่ 4

แผนที่ 5 คำที่ 1 คำที่ 2
 คำที่ 3 คำที่ 4

แผนที่ 6 คำที่ 1 คำที่ 2
 คำที่ 3 คำที่ 4

ชุดที่ 2

แผนที่ 1 คำที่ 1 คำที่ 2
 คำที่ 3 คำที่ 4
 คำที่ 5

แผนที่ 2 คำที่ 1 คำที่ 2
 คำที่ 3 คำที่ 4
 คำที่ 5

แผนที่ 3 คำที่ 1 คำที่ 2
 คำที่ 3 คำที่ 4
 คำที่ 5

แผนที่ 4 คำที่ 1 คำที่ 2
 คำที่ 3 คำที่ 4
 คำที่ 5

แผนที่ 5 คำที่ 1 คำที่ 2
 คำที่ 3 คำที่ 4
 คำที่ 5

แผนที่ 6 คำที่ 1 คำที่ 2
 คำที่ 3 คำที่ 4
 คำที่ 5

แผนภาพ

ชุดที่ 1

แผนที่ 1 คำที่ 1 คำที่ 2
 คำที่ 3 คำที่ 4
 คำที่ 5 คำที่ 6
 คำที่ 7

แผนที่ 2 คำที่ 1 คำที่ 2
 คำที่ 3 คำที่ 4
 คำที่ 5 คำที่ 6
 คำที่ 7

แผนที่ 3

| | | | |
|---------|-------|---------|-------|
| คำที่ 1 | | คำที่ 2 | |
| คำที่ 3 | | คำที่ 4 | |
| คำที่ 5 | | คำที่ 6 | |
| คำที่ 7 | | | |

แผนที่ 4

| | | | |
|---------|-------|---------|-------|
| คำที่ 1 | | คำที่ 2 | |
| คำที่ 3 | | คำที่ 4 | |
| คำที่ 5 | | คำที่ 6 | |
| คำที่ 7 | | | |

แผนที่ 5

| | | | |
|---------|-------|---------|-------|
| คำที่ 1 | | คำที่ 2 | |
| คำที่ 3 | | คำที่ 4 | |
| คำที่ 5 | | คำที่ 6 | |
| คำที่ 7 | | | |

แผนที่ 6

| | | | |
|---------|-------|---------|-------|
| คำที่ 1 | | คำที่ 2 | |
| คำที่ 3 | | คำที่ 4 | |
| คำที่ 5 | | คำที่ 6 | |
| คำที่ 7 | | | |

ชุดที่ 2

แผนที่ 1

| | | | |
|---------|-------|---------|-------|
| คำที่ 1 | | คำที่ 2 | |
| คำที่ 3 | | คำที่ 4 | |

แผนที่ 2 คำที่ 1 คำที่ 2
 คำที่ 3 คำที่ 4

แผนที่ 3 คำที่ 1 คำที่ 2
 คำที่ 3 คำที่ 4

แผนที่ 4 คำที่ 1 คำที่ 2
 คำที่ 3 คำที่ 4

แผนที่ 5 คำที่ 1 คำที่ 2
 คำที่ 3 คำที่ 4

แผนที่ 6 คำที่ 1 คำที่ 2
 คำที่ 3 คำที่ 4

ชุดที่ 3

แผนที่ 1 คำที่ 1 คำที่ 2
 คำที่ 3 คำที่ 4
 คำที่ 5 คำที่ 6
 คำที่ 7 คำที่ 8
 คำที่ 9 คำที่ 10

แผนที่ 2 คำที่ 1 คำที่ 2
 คำที่ 3 คำที่ 4
 คำที่ 5 คำที่ 6
 คำที่ 7 คำที่ 8
 คำที่ 9 คำที่ 10

แผนที่ 3 คำที่ 1 คำที่ 2
 คำที่ 3 คำที่ 4
 คำที่ 5 คำที่ 6
 คำที่ 7 คำที่ 8
 คำที่ 9 คำที่ 10

แผนที่ 4 คำที่ 1 คำที่ 2
 คำที่ 3 คำที่ 4
 คำที่ 5 คำที่ 6
 คำที่ 7 คำที่ 8
 คำที่ 9 คำที่ 10

แผนที่ 5 คำที่ 1 คำที่ 2
 คำที่ 3 คำที่ 4
 คำที่ 5 คำที่ 6
 คำที่ 7 คำที่ 8
 คำที่ 9 คำที่ 10

| | | |
|-----------------|---------------|----------------|
| <u>แผนที่ 6</u> | คำที่ 1 | คำที่ 2 |
| | คำที่ 3 | คำที่ 4 |
| | คำที่ 5 | คำที่ 6 |
| | คำที่ 7 | คำที่ 8 |
| | คำที่ 9 | คำที่ 10 |

ประวัติการศึกษา

ชื่อ นายเชาวเลิศ เลิศโชติธาร
 การศึกษา ครุศาสตรบัณฑิต แผนกมัธยมศึกษา วิชาเอกการสอนคณิตศาสตร์ วิชาโท
 การสอนภาษาอังกฤษ จากคณะครุศาสตร์ จุฬาลงกรณ์มหาวิทยาลัย เมื่อปี
 พ.ศ. 2512

Vita

Name : Mr. Chawalert Lertchalolarn

Education: Bachelor of Education (Secondary Education) Major :
 Mathematics Teaching Minor : English Language
 Teaching. From Faculty of Education, Chulalongkorn
 University, in the academic year 1969.