

บทที่ 4

การเลี้ยงดูบุตรของสตรีไทยเชื้อสายจีน : การสัมภาษณ์แบบเจาะลึก

การเลี้ยงดูบุตรของสตรีไทยเชื้อสายจีน 20 กรณีศึกษา เป็นการศึกษาชีวประวัติของ ผู้ให้สัมภาษณ์ซึ่งเป็นสตรีไทยเชื้อสายจีนในแง่มุมต่างๆ ทางมานุษยวิทยาแบบเจาะลึก ที่จะทำ ให้เข้าใจชีวิตของสตรีไทยเชื้อสายจีนมากขึ้น ในส่วนนี้ข้อมูลเกี่ยวกับผู้ให้ข่าวสำคัญแต่ทุกคนจะมี ข้อมูล 2 ส่วนๆ แรก คือข้อมูล

1 : คุณเจ็ดฉาย (นามสมมติ)

ส่วนที่ 1 ข้อมูลทั่วไป

ลักษณะทางสังคม

คุณเจ็ดฉายเป็นสตรีวัย 60 ปี อยู่หัวหมาก เขตบางกะปิ อาชีพ รับถ่ายเอกสาร เดิม เกิดที่ปราจีนบุรี สามีอายุ 61 ปี คุณเจ็ดฉายมีพี่น้องจำนวน 9 คน ผู้ชาย 5 คน ผู้หญิง 4 คน คุณเจ็ดฉายได้รับการศึกษาภาษาไทย จบชั้น ม.8 ภาษาจีนชั้นเกาเสี้ยว (ระดับประถมศึกษา ตอนปลาย) อาชีพ เคยทำงานบริษัท สามีเกิดที่หาดใหญ่ ได้รับการศึกษาจบปริญญาตรี วิศวกรรมศาสตร์ จากประเทศออสเตรเลีย อาชีพเคยทำงานบริษัท ทั้งคุณเจ็ดฉายและสามี นับถือศาสนาพุทธ มีบุตรจำนวน 3 คน

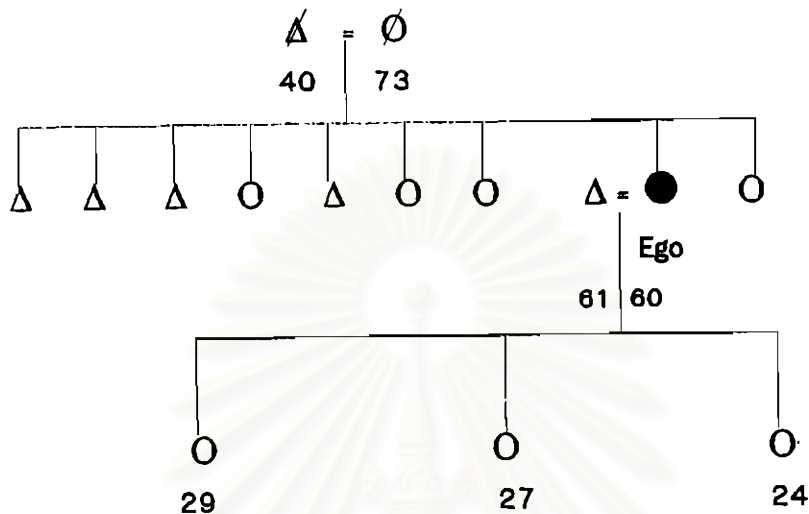
บุคลิกภาพ

คุณเจ็ดฉาย เป็นหญิงสูงโปร่งขาว ใบหน้าแก่ เป็นคนคุยแก่ง ร่าเริง แจ่มใส ตรงไป ตรงมา เป็นมิตรกับคนง่าย ใครดีก็ดีด้วย ใครร้ายก็เอาเรื่องเหมือนกัน เสียสละความสุขเพื่อ ครอบครัว มีจิตวิทยาในการปกครองลูก

การแต่งกาย นำสมัยเสมอ แต่งตัวดีตั้งแต่ผมจรดปลายเท้า น่านับถือ

การพูดจาเสียงดังฟังชัด เป็นกันเอง เป็นคนกล้าพูดกล้าคุย เล่าเรื่องไปเรื่อยๆ แต่ ถ้าถึงตอนตื่นเต้น หรือตอนประทับใจเสียงจะสูงขึ้น หรือตอนไม่ถูกใจเสียงจะสละบัดหน่อย ซึ่ง ฟังแล้วไม่เบื่อง่าย เพราะมีโทนเสียงสูงต่ำ ฟังแล้วไม่ม่วง

ประวัติชีวิตและครอบครัว



ถิ่นกำเนิดของบิดามารดา

บิดามารดาของผู้ให้สัมภาษณ์เป็นจีนแต้จิ๋ว เกิดที่เมืองจีนแล้วอพยพมาเมืองไทย พร้อมกันตอนอายุ 18 ปี บิดาทำอาชีพ ชายของชำ มารดาอาชีพขายของชำ บิดามารดาเสียชีวิตเมื่ออายุ 40 ปี และ 73 ปี ตามลำดับ ผู้ให้สัมภาษณ์เป็นบุตรคนที่ 8 ในจำนวน 9 คน มีพี่ชาย 4 คน พี่สาว 3 คน และน้องสาว 1 คน นับว่ามีพี่น้องจำนวนมาก เนื่องจากบิดามารดาต้องเลี้ยงดูบุตรจำนวน 9 คน

การศึกษา

พอไฟไหม้บ้านก็ย้ายมากรุงเทพฯ พี่ชายคนโตรับภาระเลี้ยงดูครอบครัว เพราะมารดาดูแลไม่ทั่วถึง เมื่อพี่ชายแต่งงาน พี่สะใภ้และผู้ให้สัมภาษณ์ไม่ค่อยเข้าใจกัน ไม่สามัคคีกัน ผู้ให้สัมภาษณ์ประสบความลำบากในการเรียนหนังสือ จึงได้เรียนเพียงชั้น ม.8

อุปนิสัย

กระตือรือร้นมาก ขยัน ไม่ผัดวันประกันพรุ่ง ตรงต่อเวลา (ก่อนเวลาเสมอ)

การศึกษาของบุตร

ผู้ให้สัมภาษณ์มีบุตรจำนวน 3 คน

1. บุตรคนโตเป็นหญิง ปัจจุบันอายุ 29 ปี ได้เกียรตินิยมอันดับสอง คณะพาณิชย์ ศาสตร์และการบัญชี จุฬาลงกรณ์มหาวิทยาลัย ทำกิจการส่วนตัว Export เซรามิคส่งอเมริกา เคยเรียนที่โรงเรียนเซนต์โยเซฟคอนเวนต์ สอบเทียบ ม.5
2. บุตรคนที่สองเป็นหญิง ปัจจุบันอายุ 27 ปี จบปริญญาเอกจากมหาวิทยาลัยชิคาโก ขณะนี้กำลังเรียน Post doctor ที่เมดิสัน ได้รับเกียรตินิยมอันดับ 2 จาก คณะเภสัชศาสตร์ จุฬาลงกรณ์มหาวิทยาลัย และจบคณะบริหารธุรกิจ มหาวิทยาลัยรามคำแหง จบปริญญาโท เภสัชศาสตร์ จุฬาลงกรณ์มหาวิทยาลัย เคยเรียนที่โรงเรียนเซนต์โยเซฟคอนเวนต์ สอบเทียบ ม.5 ได้
3. บุตรคนที่สามเป็นหญิง ปัจจุบันอายุ 24 ปี จบปริญญาโท ที่เมดิสัน ขณะนี้กำลังทำปริญญาเอก ที่เซาท์ดาโกต้า ได้เกียรตินิยมอันดับ 1 จาก คณะนิเทศศาสตร์ จุฬาลงกรณ์มหาวิทยาลัย เคยเรียนที่โรงเรียนเซนต์โยเซฟคอนเวนต์ สอบเทียบ ม.5 ได้

สาเหตุที่เรียนดี

บุตรทั้ง 3 ที่เรียนได้ดี ไม่ค่อยได้เรียนพิเศษเพิ่มเติม แต่บิดาชอบพาไปร้านหนังสือบ่อยๆ ทุกอาทิตย์ให้เลือกร้านหนังสือและเลือกซื้อของที่สนใจ แล้วบิดาจะให้ข้อคิดเสมอว่า เรียนอย่างนี้ควรซื้อหนังสือเล่มนี้ ไม่ว่าจะหนังสือเรียนหรือหนังสือนิทานที่มีประโยชน์ บิดาทุ่มเทให้ลูกทุกอย่าง บุตรได้การรักหนังสือ การเอาใจใส่การเรียนจากบิดามารดา ส่วนการเรียนพิเศษมีตอนใกล้สอบเอนทรานซ์เพราะเพื่อนลูกมาชวนก็ไปดิ๋ว แต่ไม่เคยติดมาตั้งแต่ชั้นประถมเลย บิดามารดาพาไปซื้อหนังสือตั้งแต่ลูกอยู่ชั้นอนุบาล ซึ่งคนขายหนังสือทุกร้านแถวสยามสแควร์รู้จักครอบครัวผู้ให้สัมภาษณ์ดี เพราะอุ้มลูกไปด้วยตั้งแต่เป็นเด็กเล็กๆ ไปซื้อหนังสือเป็นประจำจนคุ้นเคยกัน

อาชีพก่อนสมรส

พองบ ม.8 ได้ไม่ยากพึ่งพี่ชายและพี่สะใภ้ จึงรับทำงานทำ ก็ได้งานมาตลอดเพราะภาษาอังกฤษดี แรกๆ ได้งานบริษัทเล็กๆ พิมพ์หนังสือเพลงขาย โดยพิมพ์ดีด นำต้นฉบับไปส่งโรงพิมพ์ ได้เงินเดือนเพียง 450 บาท เห็นว่ามารดาลำบากจึงทดแทนพระคุณให้แม่ 200 บาท ใช้เอง 250 บาท มีเงินเก็บ 100 บาท ฝากออมสินมาเรื่อยๆ คิดว่าน่าจะหางานได้ดีกว่านี้ จึง

ไปสมัครบริษัทชานโยอิเล็กทรอนิกส์ ได้เงินเดือน 900 บาท ทำได้ปีเศษๆ บริษัทชานโยจำหน่ายทีวี หม้อหุงข้าว วิทยุ บริษัทฟิลิปซึ่งตั้งอยู่ตรงข้ามกัน จำหน่ายสินค้าอย่างเดียวกัน ปรากฏว่าฝรั่ง บริษัทฟิลิป ที่โซว์รูมเขามาตองภูมิให้ผู้ให้สัมภาษณ์ ตอนนั้นเขาต้องการคนอยู่โซว์รูม เขาอาจเห็นว่าผู้ให้ข่าวสำคัญพูดภาษาอังกฤษได้ เพราะชอบภาษาอังกฤษมาตั้งแต่เด็กๆ เคยไปเรียน ภาษาอังกฤษที่ A.U.A. จนจบชั้นสูงสุด เขาเห็นว่าผู้ให้สัมภาษณ์พูดภาษาอังกฤษได้จึงชักชวนให้ ไปทำงานด้วย ผู้ให้ข่าวสำคัญไม่รู้ว่าเขาอยู่บริษัทฟิลิปก็ตอบตกลงไป เขาก็โทรมาให้ไป สัมภาษณ์ สัมภาษณ์ได้ 2 ครั้งก็รับเข้าทำงาน ตอนอยู่ชานโยได้ 1,500 บาท บริษัทฟิลิปเพิ่มให้ เป็น 3,500 บาท ทำมาเรื่อยๆ ตั้งแต่ยังสาวจน Early Retire ทำมา 33 ปี ที่ฟิลิปรู้สึกชอบมาก เป็นบริษัทฝรั่งที่ถูกต้อง ได้คุยกับฝรั่ง ได้ฝึกฝนตัวเองขึ้นมาเรื่อยๆ ต่อมาเปลี่ยนจากโซว์รูมมาอยู่ คลังสินค้าแล้วไปอยู่แผนกบัญชีรับใบสั่งซื้อให้กับลูกค้า มี dealer มาสั่ง จนกระทั่งมาเจอสามี เป็น dealer ของบริษัท บี.กริม อยู่หาดใหญ่

ชีวิตสมรส

เมื่อมาทำงานที่บริษัทฟิลิป ได้รู้จักกับคู่สมรสที่บริษัทนี้เขามาสั่งของที่บริษัทฟิลลิป ก็เลยถูกใจกัน เขามาขอมผู้ให้สัมภาษณ์และดูใจสักพัก ก็แต่งงานกัน ผู้ให้ข่าวสำคัญยังคงทำงาน ที่ฟิลิปต่อไปเรื่อยๆ เพราะเป็นงานที่ชอบและเป็นบริษัทที่ชอบ เจ้าหน้าที่ทุกคนดีมากอยู่กันอบอุ่นเหมือนครอบครัว ทุกวันศุกร์มีรายการดูหนัง ฟังเพลง ฉายหนัง ทานขนม เล่นเฮฮา วันศุกร์หนึ่งไปแข่งโบว์ลิ่ง ทุกเย็นวันศุกร์จะมีการเล่นต่างๆ ไม่เหมือนปัจจุบันที่ประหยัด ต่างคนต่างทำงานไม่อบอุ่น เลิกงานก็ต่างกลับบ้าน สมัยก่อนศุกร์หนึ่งดูหนัง ฟังเพลง อีกศุกร์หนึ่งเล่น กีฬา ทำให้สนุกมาก สนุกกับงาน ทำงานจนมีบุตร 3 คน ก็ยังทำต่อไปด้วยใจรัก ที่จริงฟิลิป เกษียณอายุ 55 ผู้ให้สัมภาษณ์เกษียณก่อนอายุ ตอนอายุ 50 ปี ออกก่อน 5 ปี เพราะบริษัท จะย้ายจากสีลมไปบางนา กม.6 เขาให้จับสลาก ใครได้ไปหรือใครต้องออก ผู้ให้ข่าวสำคัญจับ ได้ว่าอยู่ต่อ มีคนหนึ่งเป็นลูกน้องไม่ได้แต่งงาน จับสลากต้องออก ผู้ให้สัมภาษณ์เห็นใจและ สงสารเลยเปลี่ยนสลากกับเขาให้เขาอยู่ต่อ ผู้ให้ข่าวสำคัญขอลาออกเอง ทางบริษัทเห็นว่าผู้ให้ สัมภาษณ์ เป็นคนยุติธรรม และเป็นคนดี อายุมากแล้วไม่ก เขาจึงตอบแทนความดี ผู้ให้ข่าว สำคัญมีเงินสะสมอยู่ 33 ปี ได้ 100% เอาเงินเดือนครั้งสุดท้าย x จำนวนปี และเกษียณก่อนอายุ อีก 12 เดือน รวมแล้ว 33+12 เดือน x จำนวนเงินเดือน แล้วให้เป็นเงินก้อนแล้วอยู่บ้านพัก ผ่อนได้ 6 เดือน

สามีทำงานบริษัท บี.กริม แล้วมารับเหมาก่อสร้าง ตอนเศรษฐกิจเฟื่องฟู ชื่อที่ไว้ มาก ชื่อบ้านสร้างใหม่ที่อยู่ปัจจุบันนี้ 1 ไร่ ส่วนบ้านเก่าตรงข้าม 100 ตารางวา ยังคงอยู่ ไม่ได้ ให้ใครเช่า ย้ายมาอยู่บ้านใหม่ 2 ปี หลังจากเศรษฐกิจไม่ดีก็เลิกรับเหมา ที่ดินก็ยังมี โชคดีที่

สามีหยุดก่อนเศรษฐกิจล่ม คล้ายกับจะมีกลางสังหรณ์ ทำให้เชื่อว่าทำความดีๆ ก็จะมีสนอง หลังจากอยู่บ้านเฉยๆ 6 เดือนก็เป็นเรื่องที่แปลกที่จะมีงานทำ ร้านศูนย์ถ่ายเอกสารที่ทำอยู่ปัจจุบันนี้ เป็นร้านที่แข่งมาเพราะเขาติดเงินเรา เป็นเพื่อนสามี มายืมเงินไปทำโครงการแต่โครงการเขาจะแย่ง เขามาพูดล่อใจว่าโครงการสำเร็จงานได้เกือบ 80% ขอยืมเงิน 1 ล้าน โครงการนี้หมดจะให้ penthouse บน top จำนวน 1 unit จึงให้ยืมไปแล้วโครงการล้มเหลว เขาจึงเอาร้านนี้มาให้สามีคือแข่งให้เขาต่อเพื่อลบหนี้ แต่หนี้มันไม่หมด เพราะว่าเขาไม่ได้มีเงินมาให้อีก ก็ทำมาเรื่อยๆ แรกๆ ก็แย่ง เพราะไม่ได้จ้างงานมาก่อน ไม่รู้เรื่องถ่ายเอกสารเลย ไม่รู้เรื่องกระดาษ ต้องจ้างเขามาตลอด สามีเป็นวิศวกรก็ไม่รู้เรื่องนี้ก็ค่อยศึกษาไป ทำไปเรื่อยๆ ปัจจุบันกิจการก็เข้าที่ ใช้ได้ บุตรก็ประสบความสำเร็จ ผู้ให้สัมภาษณ์ก็ไม่ลำบาก สามีเป็นคนดี ไม่เที่ยว ไม่สูบ ไม่ดื่ม กลับบ้านตรงเวลา ถ้าครอบครัวไม่ไปไหนก็ไม่ไปด้วย ถ้าผู้ให้สัมภาษณ์ไป สามีถึงไปงานเลี้ยง เขาจะทานอาหารฝีมือผู้ให้ข่าวสำคัญมาตลอด ไม่ยอมทานที่อื่นเพราะกลัวสกปรก เขาเป็นคนรักครอบครัว ดูแลทุกข์สุขทุกอย่าง ผู้ให้สัมภาษณ์จึงสบายใจและชื่นชมสามีมาก

ผู้ให้สัมภาษณ์คุมงานบ้าน สามีไม่ได้ช่วยแต่สั่ง สามีเป็นใหญ่ในบ้าน และจัดการเรื่องเงินเข้าบ้านเวลามีปัญหา สามีพาเที่ยวตลอด งานสังคมควรไปก็ไป ในครอบครัวพูดภาษาไทย บุตรพูดจีนไม่ได้เลย บุตรไม่ได้ทำธุรกิจสืบต่อ แต่ไปตั้งธุรกิจใหม่

เรื่องเกี่ยวกับบุตร

บุตรสาวคนโตเป็นคนเก่ง มีความเชื่อมั่นในตัวเองสูง ไม่จุกจิกจู้จี้ ตัดสินใจเอง สิ่งที่ถูกต้องก็ทำไป ชอบเสียง ชอบงานใหญ่ ชอบท้าทาย เลยมีบุคลิกที่เชื่อมั่นตัวเองอย่างเต็มที่ ตั้งใจเรียนหนังสือ ตั้งใจทำมาหากิน ตอนแรกทำงาน Bank Chase Manhattan ได้เงินเดือน 9,000 บาท เปลี่ยนไปทำบริษัทขายสี ได้เงินเดือน 25,000 บาททำได้ 1 ปี 2 เดือน ลาออกไปอยู่ที่บริษัท สหวิริยาโอเอ แผนก Advertising แม้ไม่ตรง line แต่หัวเก่ง มีพรสวรรค์ ได้เงินเดือน 100,000 บาท ยังไม่พอใจ มีคนซื้อตัวไปอยู่ duty Free จ้างเงินเดือน 150,000 บาท ทำได้ปีเศษลาออก จ้างงานส่วนตัวส่งสินค้า ให้ Duty Free ทำได้สักพัก กิจการไม่ค่อยดี หันมาติดต่อส่งออกต่างประเทศ คือ เซรามิค เนื่องจากไม่มีโรงงานเอง ทำให้การส่งออกล่าช้า ต้องพึ่งโรงงานอื่น อย่างไรก็ตามก็ดีกว่ากิจการของเราเอง

บุตรสาวคนที่ 2 มีความเชื่อมั่นตัวเองสูง เรียนเก่ง ห่วงใยพ่อแม่ เมื่อตอนอยู่กับผู้ให้ข่าวสำคัญก็บริการขับรถไปซื้อของไปเที่ยว ขณะนี้อยู่อเมริกาทำ Post doctor

บุตรสาวคนสุดท้อง เรียนเก่งมาก ได้เกียรตินิยมอันดับ 1 จากนิเทศศาสตร์ จุฬาลงกรณ์มหาวิทยาลัย ต่อปริญญาโทที่เมดิซินและกำลังทำปริญญาเอกที่เซาท์คาโรไลนา ได้ทำงานที่เกรทเวย์ เกี่ยวกับ

marget research เป็นงานที่ชอบมาก เพราะได้เดินทางไปประชุมรัฐต่างๆ ซึ่งทำความ
ประหลาดใจให้ฝรั่ง ที่ผู้หญิงตัวเล็กก็มาร่วมประชุมด้วยเหมือนกัน

อาหาร

ผู้ให้ข่าวสำคัญกลัวแม่ค้าทำสกปรก กลัวใส่ของไม่ตึงไป เห็นเขาหยิบสดวางค์แล้ว
มาหยิบขนมจีน เลยไม่กล้าซื้อกิน กับข้าว เช่น ปลาช่อน ก็เอามาล้างก่อนทอด ปลาแห้งตัวเล็ก
กุ้งแห้งก็ล้างก่อนทอด บุตรก็พลอยสะอาดไปด้วย นอกจากนี้ ผู้ชายบางคนถูกค้าไม่มีก็กะทุ
และพิน พอถูกค้ามาก็ตักอาหารเลย สามี่ของผู้ให้สัมภาษณ์ ไม่ยอมทานก๋วยเตี๋ยวข้างถนน กลัว
สกปรก บุตรสาวก็พอทำกับข้าวได้ โดยเฉพาะบุตรสาวคนเล็กทำอาหารเก่ง

ความเฉลียวฉลาด

การที่บุตรเฉลียวฉลาด ผู้ให้สัมภาษณ์เห็นว่า อยู่ที่อื่นของคนส่วนหนึ่ง การบำรุงด้วย
อาหารอีกส่วน สามี่เฉลียวฉลาดมาก มีความคิดสร้างสรรค์ ไม่ใช่เหนียว สิ่งที่เป็นประโยชน์จะซื้อ
แต่สิ่งที่ทำให้เด็กเสียจะไม่ทำ จะร้องไห้ก็ไม่ให้ แต่ถ้าบอกเอาหนังสือ พาไปทันที ให้ไอเดียต้อง
อ่านหนังสือมากๆ ต้องมั่นใจในตัวเอง อะไรก็ตามต้องทำได้ จะได้สิ่งนั้น

ช่วยเหลือผู้อื่น

ปกติผู้ให้ข่าวสำคัญจะสอนบุตรว่า ใครลำบากให้ช่วยก็ช่วยหมด สำหรับบุตรสาวคน
เล็กใครไม่มีรถก็จะไปส่ง คนโตชอบช่วยคนอื่น เห็นคนอื่นทำไมไหวก็จะช่วย จิตใจงาม ผู้ให้
สัมภาษณ์ให้ความอบอุ่น ทั้งอาหารการกินและที่อยู่อาศัย บ้านก็สร้างใหญ่โตสวยงาม ลูกสบาย
ก็ไม่อยากไปไหน เพื่อนมากี่ชวนเพื่อนมาค้าง บอกให้แม่ช่วยทำกับข้าวเลี้ยงเพื่อน คราวที่ผู้ให้
สัมภาษณ์ไปเยี่ยมลูก ที่เมืองนอกลูกก็เรียกเพื่อนมาทานฝีมือแม่ บอกว่าเพื่อนไม่ได้กินอาหาร
แบบนี้มานาน เพื่อนลูกดีใจที่ได้ทานอาหารของผู้ให้ข่าวสำคัญ

การไหว้เจ้า

ตอนเด็ก ๆ ลูก ๆ ช่วยไหว้เจ้าทั้ง 3 คน และก็ตามเรื่องการไหว้เจ้า ผู้ให้ข่าวสำคัญ
ตอบว่าไม่รู้ไม่หมด คนจีนบอกว่า ไหว้เจ้าถึงบรรพบุรุษ ผลบุญจะกลับมาเป็นลูกกตัญญู ควรไหว้
ตามเทศกาล เช่น ตรุษจีน สารทจีน เพราะบรรพบุรุษที่ตายไปแล้ว ถือว่าถ้าเราไม่ไหว เขาจะ
อด ๆ อยาก ๆ สิ่งที่เราไหว้ เช่น ชาแซ (มีหมูสามชั้น ปลาหมึกแห้งและไก่ต้ม) ก็มีความ
หมายรู้แต่ว่าอย่างนั้นต้องใช้ อย่างนี้ต้องใช้ เพื่อผลบุญจะได้กลับมาหาเรา ผู้ให้สัมภาษณ์สอน

ถูกว่าขนมเทียน ขนมเข่งต้องมีความหมาย รู้ว่าบรรพบุรุษทำอย่างนี้มา ให้ใช้ของไหว้ที่เขา
นิยม

ลูกไม่ได้ประกอบพิธีกรรมแทนเพราะอยู่เมืองนอก ปกติผู้ให้สัมภาษณ์ทำบุญเป็นประจำ
แต่ไม่ค่อยได้ไปไหว้ ที่ไปทำบุญ เช่น ปอเต็กตึ๊งบ้าง วัดบ้าง ไปถวายสังฆทานบ้าง

อุปนิสัยสามี

บุคลิกผู้นำใจเย็น เป็นคนง่าย ๆ สบาย ๆ ไม่ชอบสังคม ชอบอยู่กับครอบครัว

การอยู่ด้วยกัน

ผู้ให้สัมภาษณ์แต่งงานเมื่ออายุ 28 ปี สามีอายุ 29 ปี อยู่ด้วยกันมานาน มีการ
ทะเลาะกันบ้างแต่ไม่มีการตำหนิตักกัน ปัจจุบันผู้ให้สัมภาษณ์อายุ 60 ปี สามีอายุ 61 ปี

การอบรมเลี้ยงดูบุตร

ผู้ให้สัมภาษณ์เลี้ยงดูบุตรแบบไม่เข้มงวด ใช้เหตุผล อาจจะทำใจบางครั้ง ถ้ามี
ความเหมาะสม เช่น วันเกิด งานโรงเรียน แต่ไม่ใช่ไปเที่ยวสูงลิ้น พร่ำสอนบุตร บ่อย ๆ ว่าเรา
ต้องเป็นคนดี โดขั้นจะได้ดี อย่าเกร ให้เป็นเด็กกตัญญู อย่าดูถูกคน อย่าแกล้งคน อย่าเอา
เปรียบคน ลักขโมยไม่ดี ทำดีผลจะตอบสนองภายหลัง ผู้ให้สัมภาษณ์และสามีส่งเสริมการ
ศึกษา

ผู้ให้สัมภาษณ์ไม่เคยลงโทษ ไม่เคยตีบุตร เพราะบุตรไม่ทำให้พ่อแม่ต้องลงโทษ
มีการเถียงกันบ้างที่ความเห็นต่างกัน แต่ก็ถ้อยทีถ้อยอาศัยกัน

บุตรทำความดี ผู้ให้สัมภาษณ์ มีรางวัล หอมเขา ชมเขาว่าเก่งจัง ลูกฉลาดจึง
เป็นหลักจิตวิทยาของคน เวลาทำดีต้องชม ไม่ใช่เมินเฉย การถ่ายทอดคุณธรรม อย่างยาเสพติด
ไม่ดีก็รู้อยู่แล้ว ขับรถเร็วไม่ดี อันตราย เวลาขึ้นรถเมล์ รอคอดให้สนิท อะไรที่ไม่ดีเขาก็รู้อยู่แล้ว
อย่าทำชั่ว อย่าข่มเหงคน ให้มีเมตตาจิต ทำบุญที่เห็น ๆ ควรให้กับคนยากจนหรือพิการ
อีกประการหนึ่ง ไปถึงประเทศไหนที่ไหน เช่น โรงแรม อพาร์ตเมนต์ โรงพยาบาล ป่าเขา ให้
ยกมือไหว้ ขอโทษเจ้าที่เจ้าทางถ้าเราทำอะไรไม่ถูก เราจะมาพักแรมขอให้อนอย่างสบายให้
คุ้มครองดูแลเรา แม้ว่าไปทัศนศึกษาเพื่อนหัวเราะก็ไม่เป็นไรชวนเขา ไม่ต้องอาย ถ้าเขาไม่ทำก็
ตามใจเขา เวลาไปเมืองนอกฝรั่งมองก็มองไป

ผู้ให้สัมภาษณ์ ชื่อของเล่นให้ลูกมาก เพราะถือว่าของเล่นบางอย่างที่ถูกวิธีก็เป็น
ทักษะของเด็ก เป็นเด็กอนุบาลให้รู้เรื่องสี่ เรื่องสามเหลี่ยม เรื่องวงกลม ตุ๊กตาไม่ค่อยมี เป็น
ของเล่นทักษะส่วนใหญ่ ของที่อยากได้ก็ซื้อให้อาจเป็นตุ๊กตา แต่ของทักษะจะซื้อให้เลย ส่วน

หนังสือที่ซื้อให้มาก เพราะอยากให้ลูกเก่ง รักหนังสือตั้งแต่เด็กๆ ชี้แนะว่า หนังสืออย่างนี้มีประโยชน์ ดีกว่าชักชวนไปซื้ออย่างอื่น ซื้อหนังสือไม่อัน พงเท่าไรก็ซื้อให้

การแก้ปัญหาชีวิตและการงาน

เมื่อตอนที่สามีผู้ให้สัมภาษณ์รับเหมาก่อสร้าง เศรษฐกิจเฟื่องฟูมาก ทำให้สามารถซื้อบ้าน ซื้อที่ดินได้มาก ต่อมาเศรษฐกิจตกต่ำ สามีหยุดเลย ซึ่งถ้าหากทำต่อไปก็มีหวังหลุดถึงกับขาดทุน เหมือนคนอื่นๆ ได้

เมื่อเพื่อนสามีมายืมเงินไปแล้วกิจการขาดทุน ไม่มีเงินใช้หนี้ แต่เอาห้องแถว ที่รับถ่ายเอกสารมาใช้หนี้ แม้ไม่ครบจำนวนเงินที่ยืมไปก็ยังดีกว่าที่เขาไม่ใช้เลย และที่สำคัญทำให้มีงานทำด้วย ดีกว่าอยู่บ้านเปล่าๆ และบัดนี้การรับถ่ายเอกสาร ก็เติบโตเป็นกิจการที่มั่นคง มีงานล้นมือเป็นประจำ ทำให้สนุกกับงาน

โลกทัศน์ของผู้ให้สัมภาษณ์

ชอบทำอะไรก่อนเวลา กระตือรือร้นในกิจทุกเรื่อง และวางแผนชีวิตล่วงหน้า

ชาติหน้า ไม่เคยเชื่อ

ความตาย คิดๆ ไปก็กลัวตายเหมือนกัน

การเตรียมตัวบั้นปลายชีวิต เตรียมทรัพย์สินสมบัติให้ลูกไว้แล้ว เพียงแต่ยังไม่ได้แบ่ง

ประเพณีที่ผู้ให้สัมภาษณ์กระทำ

ผู้ให้สัมภาษณ์ไหว้เฉพาะวันสำคัญๆ เช่น เช็งเม้ง ตรุษจีน สารทจีน วันครบรอบวันตายของบรรพบุรุษ (จ้อซี)

ชีวิตประจำวัน (ตอนมีบุตร)

- | | |
|----------|--------------------------|
| 4.00 น. | เตรียมอาหาร |
| 5.00 น. | ดูแลลูก |
| 6.00 น. | ส่งลูกไปโรงเรียน ไปทำงาน |
| 8.00 น. | ทำงาน |
| 17.30 น. | รับลูก |
| 18.30 น. | ทำอาหาร |
| 19.00 น. | ทานข้าว ดูลูกทำการบ้าน |

20.30 น. ดูโทรทัศน์

22.00 น. เข้านอน

ชีวิตประจำวันปัจจุบัน

8.00 น. ตื่น ทานอาหาร

9.00 น. แต่งตัว

10.00 น. ออกจากบ้าน

11.00 น. มาร้าน ดูงาน

16.00 น. กลับบ้าน

17.00 น. ออกกำลังกาย

18.00 น. ทำอาหาร

19.00 น. ทานข้าว

20.00 น. ดูโทรทัศน์

22.30 น. เข้านอน

ส่วนที่ 2 ข้อมูลเกี่ยวกับตัวแปรในสมมติฐาน

ตัวแปรอิสระ (Independent Variable)

ในการทำวิทยานิพนธ์เรื่องการอบรมเลี้ยงดูบุตรของคนไทยเชื้อสายจีนใน กรุงเทพมหานคร จะต้องหาข้อมูลเพื่อพิสูจน์สมมติฐาน 5 ข้อ ได้แก่ การศึกษา ฐานะ รายได้ จำนวนบุตร และเพื่อนบ้าน

การศึกษาของบุตร

บุตรสาวคนที่ 1	ปริญญาตรี	บัญชี คณะพาณิชยศาสตร์และการบัญชี จุฬาลงกรณ์มหาวิทยาลัย
บุตรสาวคนที่ 2	ปริญญาเอก	กำลังทำ Post doctor ที่เมดิซิน
บุตรสาวคนที่ 3	ปริญญาโท	กำลังทำ Doctor ที่เซาท์ดาโกต้า

ฐานะและรายได้

อายุ 29 มีบุตรสาวคนที่ 1 ฐานะปานกลาง รายได้ 8,000 บาท
 อายุ 30 มีบุตรสาวคนที่ 2 ฐานะปานกลาง รายได้ 9,000 บาท
 อายุ 34 มีบุตรสาวคนที่ 3 ฐานะดี รายได้ 15,000 บาท

จำนวนบุตร

ตอนยังไม่มีลูก ไม่ได้คิดว่าจะมีกี่คน ปัจจุบันมีบุตรสาว 3 คน
 ถ้าเลือกได้ จะมี 3 คน

เลือกทั้งบุตรชาย บุตรสาวสลับกัน ถ้าไม่ได้ชอบบุตรสาวมากกว่า คิดว่าลูกสาวช่วย
 ได้มากกว่า

เพื่อนบ้าน

เนื่องจากบ้านอยู่เป็นหลัง และไม่ชอบสูงลิ้นกับใคร จึงไม่มีเพื่อนบ้านแนะนำอะไร
 หรือแนะนำการเลี้ยงดูบุตร

ตัวแปรตาม (Dependent Variable)

การอบรมเลี้ยงดูบุตร ให้ประสบความสำเร็จจำเป็นต้องอาศัยปัจจัยทั้งหลายๆ อย่าง
 ประกอบกัน แต่องค์ประกอบที่สำคัญ 4 อย่าง ที่นับว่าเป็นพื้นฐานของความสำเร็จได้ดีคือ

1. ร่างกาย
2. อารมณ์และสังคม
3. สติปัญญา
4. จริยธรรม

1. ร่างกาย

ก่อนคลอดไม่ได้เตรียมตัว หลังคลอดทานไก่ดำตุ๋น (วันละตัว) หมูมัดขิง กระเพาะหมู (วันเว้นวัน) ปลาจระเม็ดขาวต้มน้ำแกง กระเพาะปลา ยาดองเหล้า ยาจีนขับลม โดยมารดาของผู้ให้สัมภาษณ์ทำให้ทาน

ให้นมลูกคนละเดือน เพราะไม่มีเวลาต้องทำงาน คลอดถูกมาเลี้ยงเองหมด เล็กๆ ดูนข้าวต้มกับผักกาดขาว ผักอื่นๆ สับให้ละเอียด ใส่ดื่บ ทานกล้วยหักมุกเผาตอนป่วย ข้าวบด ตับบด กล้วยน้ำว้า ปลาต้มแกะทานกับข้าวต้ม (ทานบ่อยๆ) หมูสับ เหล้านี้ช่วยให้สุขภาพดี เพราะเป็นอาหารที่มีประโยชน์ ผู้ให้ข่าวสำคัญหาอาหารให้ทานทุกมื้อ แม้มันมือเข้าซึ่งเป็นมือ รีบเร่ง ก็ยังทำอาหารมาให้บุตรทานบรรด แค็ก ขนม ผู้ให้สัมภาษณ์ทำเองทั้งสิ้น

ร่างกาย	บุตรสาวคนที่ 1	บุตรสาวคนที่ 2	บุตรสาวคนที่ 3
แข็งแรง	ดี	ดี	ดี
ขับถ่าย	ดี	ดี	ดี
ออกกำลัง	ออก	ออก	ออก
อาหารครบ 5 หมู่	ครบ	ครบ	ครบ
ความสะอาด	สะอาด	สะอาด	สะอาด
นอนเป็นเวลา	เป็นเวลา	เป็นเวลา	เป็นเวลา
สุขภาพ	ดี	ดี	ดี

2. อารมณ์และสังคม

อารมณ์ และสังคม	บุตรสาวคนที่ 1	บุตรสาวคนที่ 2	บุตรสาวคนที่ 3
เลี้ยงง่าย/งอแง	เลี้ยงง่าย	งอแง	เลี้ยงง่าย
ดี/ไม่ดี	ไม่ดี	ไม่ดี	ไม่ดี
วัยรุ่นดี/ไม่ดี	ไม่ดี	ไม่ดี	ไม่ดี
อารมณ์	ใจร้อน ซึมโหม	คุยเก่ง ซึมโหม	คุยเก่ง
มีเพื่อนมาก/น้อย	น้อย	มาก	มาก
ช่วยเหลือตนเอง	ช่วย	ช่วย	ช่วย
ช่วยเหลือผู้อื่น	ช่วย	ช่วย	ช่วย
ช่วยเหลือหมู่คณะ	ช่วย	ช่วย	ช่วย
ปรับตัวได้ดี	ไม่	ดี	ดี
รู้จักมารยาท	ดี	ดี	ดี
ยอมรับผิด	ยอม	ยอม	ยอม
ร่าเริง แจ่มใส	แจ่มใส	ไม่	ไม่
รัก 3 สถาบัน	รัก	รัก	รัก

3. สติปัญญา

สติปัญญา	บุตรสาวคนที่ 1	บุตรสาวคนที่ 2	บุตรสาวคนที่ 3
ชอบเรียน/ไม่ชอบ	ชอบเรียน	ชอบเรียน	ชอบเรียน
เรียนดี	เรียนดี	เรียนดี	เรียนดี
ขยันเรียน	ขยันเรียน	ขยันเรียน	ขยันเรียน
แก้ปัญหาเฉพาะหน้า	ดี	ดี	ดี
เลือกสาขาเรียนเอง	ปรึกษากัน	ปรึกษากัน	ปรึกษากัน
กล้าพูด-ถาม	กล้า	กล้า	กล้า
กล้าทำ	กล้า	กล้า	กล้า
ดูทีวีมีประโยชน์	ไม่	ดู	ดู

4. จริยธรรม

- คนที่ 1 - 3 เอาใจใส่พ่อแม่มาก
 คนที่ 1 - 3 ดูแลเวลาพ่อแม่ไม่สบาย
 คนที่ 1 - 3 ให้เงินใช้
 คนที่ 1 - 3 ชอบช่วยเหลือผู้อื่น
 คนที่ 1 - 3 สวดมนต์ ไหว้พระ
 บุตรทุกคนไม่ชอบเที่ยวกลางคืน

จริยธรรม	บุตรสาวคนที่ 1	บุตรสาวคนที่ 2	บุตรสาวคนที่ 3
เมตตา	มี	มี	มี
เอื้อเฟื้อเผื่อแผ่	มี	มี	มี
ซื่อสัตย์	มี	มี	มี
มีวินัย	มี	มี	มี
กตัญญู	มี	มี	มี
ละชั่ว	ละ	ละ	ละ
ให้ทาน รักษาศีล	ให้	ให้	ให้
ดีกบารพ ทำบุญ	ทำ	ทำ	ทำ

สถาบันวิทยบริการ
 จุฬาลงกรณ์มหาวิทยาลัย

2 : คุณวรรณี (นามสมมติ)

ส่วนที่ 1 ข้อมูลทั่วไป

ลักษณะทางสังคม

คุณวรรณีเป็นสตรีหม้ายวัย 60 ปี อยู่เขตบางขุนเทียน อาชีพ ผลิตเครื่องมือทางแพทย์ เดิมเกิดที่สาเพ็ง สามีเสียชีวิตเมื่ออายุ 47 ปี คุณวรรณีมีพี่น้องจำนวน 8 คน มีพี่ชาย 3 คน พี่สาว 3 คน และน้องชาย 1 คน คุณวรรณีได้รับการศึกษาภาษาไทยจบชั้น ม.ศ.4 ส่วนภาษาจีน จบเกาเสี่ยว (ระดับประถมศึกษาตอนปลาย) อาชีพ เคยทำประตูหน้าต่างไม้ แล้วมาทำโรงกลึง ต่อมาผลิตเครื่องมือแพทย์ สามีเกิดที่เมืองจีน เรียนหนังสือที่เมืองจีน 3 ปี อาชีพทำประตูหน้าต่างไม้แล้วมาทำโรงกลึง ทั้งคุณวรรณีและสามีนับถือศาสนาพุทธ มีบุตรจำนวน 4 คน

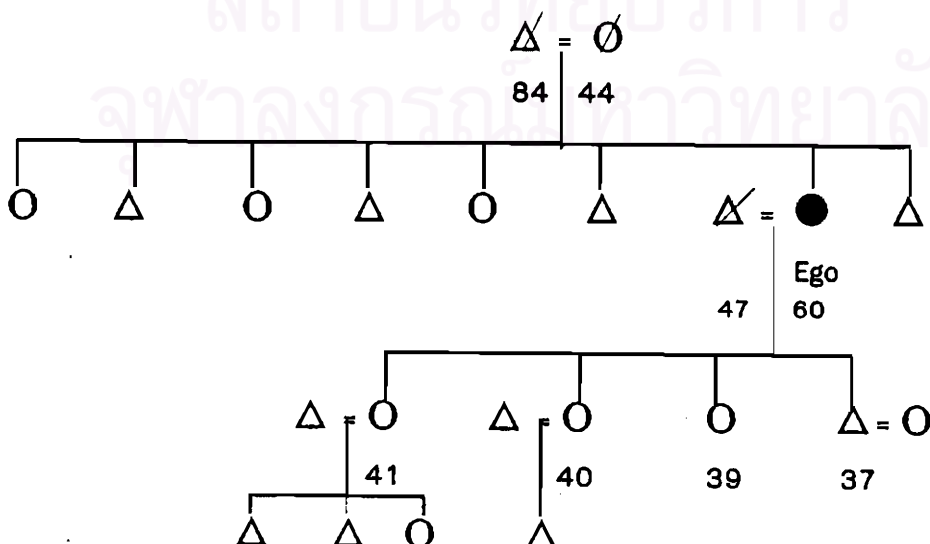
บุคลิกภาพ

คุณวรรณีเป็นหญิงที่สูง ขาวท้วม ใบหน้ารูปไข่ เป็นคนที่เอื้อเฟื้อเผื่อแผ่ ชอบช่วยเหลือคน อัจฉริยะดี ยิ้มแย้มแจ่มใส อุดมทุน มีมานะบากบั่น มีความคิดสร้างสรรค์สูง เปิดเผย

การแต่งกาย ชอบแต่งตัวด้วยกระโปรงกับเสื้อสีสดๆ แบบเก๋ๆ สวมรองเท้าอย่างดี นำสมัย

การพูดจาออกจะเรียบแต่น้ำเสียงกังวาน การพูดคุยบางครั้งฟังแล้วตื่นเต้นมีรสชาติ เพราะการเล่าที่เปิดเผย ตรงไปตรงมา

ประวัติชีวิตและครอบครัว



ถิ่นกำเนิดของบิดามารดา

บิดามารดาของผู้ให้สัมภาษณ์เป็นจีนแต้จิ๋ว เกิดที่เมืองจิน แล้วมาอยู่เมืองไทยบิดามาเมืองไทยอายุ 22 ปี มารดามาอายุ 22 ปี บิดามารดาชายของข้าที่สำเพ็ง บิดามารดาเสียอายุ 84 ปี และ 44 ปี ตามลำดับ คุณวรรณเป็นบุตรสาวคนที่ 7 ในจำนวน 8 คน มีพี่ชาย 3 คน พี่สาว 3 คน และน้องชาย 1 คน ผู้ให้ข่าวสำคัญช่วยบิดามารดาชายของข้าตั้งแต่อายุยังไม่ถึง 10 ขวบ กิจการดี อยู่กันอย่างสบาย กิน เล่น เรียนหนังสือ โดนน้อยกิจการที่สำเพ็งไม่ค่อยดี ขณะนั้นอายุ 11 ขวบ พอดีมารดาเสียไป ต่อมาพ่อก็มีแม่เลี้ยง ผู้ให้สัมภาษณ์รู้สึกอยู่ไม่ค่อยสบาย สิ่งต่างๆ เปลี่ยนไป จำเป็นต้องไปอยู่กับคุณอา เพราะก่อนมารดาเสีย ได้ฝากฝังไว้ว่ายังไม่รู้ความ ฉะนั้นจึงไปอยู่กับคุณอาเป็นเวลา 4 ปี แถวสะพานเหลือง มีหน้าที่เรียนอย่างเดียว ก็ตั้งใจเรียนจนจบ ป. 4 แล้วไปเรียนต่อ

การศึกษา

ผู้ให้สัมภาษณ์จบชั้นประถมปีที่ 4 ทั้งไทยจีนที่โรงเรียนยกใช้ ปัจจุบันเลิกไปแล้ว แล้วไปสอบเทียบ ม.ศ.3 ได้ จากนั้นไปศึกษาต่อที่ โรงเรียนสันติราษฎร์บำรุง จบชั้น ม.ศ.4 จำเป็นต้องลาออกเพราะบิดาไม่ให้เรียน

อุปนิสัย

ผู้ให้ข่าวสำคัญมีอุปนิสัยใจเย็น มีความคิดสร้างสรรค์ อดทน รักสงบ ไม่เอาเปรียบผู้อื่น

การเข้าร่วมกลุ่มหรือสมาคม

สมาชิกสมาคมศิษย์เก่าจงจง

สมาชิกสมาคมศิษย์เก่ายกใช้

การศึกษาของบุตร

ผู้ให้สัมภาษณ์มีบุตรรวมทั้งสิ้นจำนวน 4 คน ชาย 3 คน หญิง 1 คน

1. บุตรคนโตเป็นหญิง ปัจจุบันอายุ 41 ปี จบคณะครุศาสตร์ จุฬาลงกรณ์มหาวิทยาลัย ปัจจุบันเป็นแม่บ้านมีบุตร 3 คน ชาย 2 คน หญิง 1 คน

เคยเรียนที่โรงเรียนสมบูรณวิทยา โรงเรียนสตรีมหาพฤฒาราม

2. บุตรคนที่สองเป็นหญิง ปัจจุบันอายุ 40 ปี จบ ม. 6 ไปเรียนเสริมสวย เคยเปิดร้านส่วนตัว ปัจจุบันขายประกัน แต่งงานแล้ว มีบุตรชาย 1 คน

เคยเรียนที่โรงเรียนสมบูรณวิทยา

3. บุตรคนที่สามเป็นหญิง ปัจจุบันอายุ 39 ปี จบคณะอักษรศาสตร์ จุฬาลงกรณ์มหาวิทยาลัย ทำงานบริษัทโตชิบา

เคยเรียนโรงเรียนสมบูรณวิทยา โรงเรียนศึกษานารี

4. บุตรคนที่สี่เป็นชาย ปัจจุบันอายุ 37 ปี จบการbinพลเรือน เคยทำงานบริษัทชายเทคโนโลยี 6 ปี ปัจจุบันบริหารงานในโรงงานของแม่ แต่งงานแล้ว

เคยเรียนที่โรงเรียนสมบูรณวิทยา โรงเรียนวัดแจ้งร้อน

สาเหตุที่เรียนดี

เนื่องจากพ่อแม่ เรียนไม่สูงจึงอยากให้ลูกๆ เรียนสูง ชยันเรียนจะได้อยู่ในสังคม ดังนั้นผู้ให้สัมภาษณ์จึงคอยสอดส่องดูแลพฤติกรรมของบุตร และสั่งสอนว่าพ่อแม่ทำงานเหนื่อยยากก็เพื่อลูก ถ้าลูกไม่สนใจเรียนอนาคตจะต้องเสียใจ พ่อแม่ให้สมบัติคือความรู้ที่จะช่วยตนเองได้ เป็นผลให้บุตรขยันหมั่นเพียรเล่าเรียนหนังสือ

อาชีพก่อนสมรส

เมื่อเป็นเด็กมีชีวิตที่สบายไม่ต้องช่วยเหลืออะไร ต่อมามารดาจากไปด้วยโรควัดโรค ส่วนบิดาก็มีเมียน้อย มารดาได้สั่งเสียกับอาให้ช่วยดูแลผู้ให้สัมภาษณ์ก่อนตาย ดังนั้นจึงมาอยู่กับอา ก็ช่วยตัวเองด้วยการซักผ้าเอง ริดผ้าเอง ภูบ้านเอง และเรียนหนังสือจนจบ ป.4 พออายุได้ 16 ปี จึงกลับมาบ้านอยู่กับพี่ชายพี่สะใภ้ บิดาเป็นคนรักลูกส่งเสียให้ลูกเรียนทุกคน เดิมบิดาขายสรรพสินค้าต่อมาต้องเลิกกิจการแล้วมาทำงานเป็นเซลส์บริษัท ผู้ให้สัมภาษณ์สนใจการเรียนจึงมาเรียนลัดต่ออีกจนสอบเทียบได้ชั้น ม.ศ.3

ชีวิตสมรส

ผู้ให้สัมภาษณ์อายุ 18 ปี ก็แต่งงาน สามีอายุ 22 ปี ที่ชอบพอกันเพราะแรกรๆ ไปสอนหนังสือเงินด้วยกันที่คลองเตย ผู้หญิงสมัยนั้นอายุ 16-17 ปี แต่ไม่ได้เรียนหนังสือ พวกเขาทำงานทอผ้า ต้องการครูสอนหนังสือเงิน พี่สาวแนะนำให้ไปสอน ผู้ให้ข่าวสำคัญเดินทางโดยรถไฟ ระหว่างนั้นเขาก็มาส่ง เลขชอบกันเอง ชีวิตก็สมหวังแต่ลำบาก เขาช่วยด้านหัวคิดแต่ด้านการเงินไม่คล่อง เริ่มต้นจากทำอาชีพช่างไม้ทำมา 3-4 ปี แต่เขาไม่ค่อยรู้เล่ห์เหลี่ยมของคน สมัยก่อนมีพวกรับเหมาก่อสร้างมาติดต่อค้าขายด้วยความเชื่อถือ เขียนใส่กระดาษ แล้วนัดวันไปเก็บเงิน แต่จ่ายไม่หมด ให้ไปทวงบ่อยๆ ทุนของผู้ให้สัมภาษณ์ก็น้อย อุปกรณ์ติดตึกแถวหมดแล้ว จะไปรื้อเขาไม่ได้ เงินก็เก็บไม่ได้ ผลสุดท้ายทิ้งไปหลายแห่ง กิจการเงินทุนไม่มีเลย

ช่วงเวลานั้นพี่เขยเดินเรือปากพนัง จึงชวนให้ไปฝึกงานปีหนึ่ง พอทำไหว เดือนหนึ่งไป 10 กว่าวัน ผู้ให้สัมภาษณ์อยู่บ้านเลี้ยงลูก ต่อมาพี่เขยเสียชีวิตเลยไม่ได้เดินเรือ

ผู้ให้ข่าวสำคัญเป็นผู้คุมงานบ้าน สามมีไม่ได้ช่วย สามมีพาไปเที่ยว และพาออกงานสังคม สามมีเป็นใหญ่ในบ้าน ผู้ให้สัมภาษณ์เป็นผู้จัดหาเงินเข้าบ้านเวลามีปัญหา เวลาอยู่ในครอบครัวจะพูดภาษาจีน ถูกพูดจีนได้บ้าง ถูกทำธุรกิจสืบต่อพ่อแม่ ผู้ให้สัมภาษณ์ได้ให้ความช่วยเหลือญาติด้วย

เริ่มต้นที่ดี

สามมีมาเจอเพื่อนเข้าทำโรงกลึง ช่างกลึง เลยกันกันทำช่างกลึง กลึงอะไหล่ตะเกียง ไปส่งตามร้านที่ขายอะไหล่ตะเกียงเจ้าพายุ ระยะเวลาเข้าประมวลทางราชการ ทำเกี่ยวกับกรงหนู อลูมิเนียม แรกๆ คนยังไม่รู้จักก็ขายไม่ออก คนงานก็ต้องกิน จึงขาดทุนไปหลายเดือน ต่อมาคนรู้จักมากก็ขายดีมาเรื่อย และตัดสินใจให้ใช้ในหน่วยราชการ ซึ่งไม่มั่นคงต้องเปลี่ยนแปลงไปเรื่อยๆ ต้องทำตัวอย่างสินค้าไปประมวลยุ่งยาก

สามมีป่วย

สามมีเป็นมะเร็งที่ตับ วันหนึ่งไปส่งของที่สดหีบ ขากลับคนขับหลับใน ซีโครงหัก ไหลลาร้าหัก ไปรักษาตัวจนหาย เว้นไป 3 ปี ไม่ได้ไปตรวจ ทั้งที่ผู้ให้ข่าวสำคัญบอกให้สามมีไปตรวจสุขภาพทุกปี แต่คนจีนมุ่งหาเงินอย่างเดียว พอรู้สึกไม่ดีไปตรวจ ปรากฏว่ามีนิ้วต้องตัดทิ้ง มีอาการตับขี้ หมอบอกให้งดเหล้า เพื่อนสามมีก็บอกว่าคนผ่าตัดหายแล้วต้องบำรุงด้วยไก่ตุ๋น เครื่องยาจีน ใส่เหล้า 2 ข้อน เมื่อทาน 2 ครั้ง เกิดการอักเสบขึ้นทันที ตัวร้อนจัดต้องให้น้ำเกลือที่โรงพยาบาล ในที่สุดอาการกำเริบรักษาได้ 10 เดือน ก็เสียชีวิต

ตอนสามมีเสียลูกก็ยังเรียนไม่จบ ขาดอีกปีครึ่ง สามมียังมีหนี้อีกมาก ค่าแשר ค่าอุปกรณ์ ผู้ให้สัมภาษณ์บอกกับเจ้าหน้าที่ยังดำเนินกิจการอยู่ หนี้หนี้ขงจ่ายเป็นเงินสด อย่าคิดแพง บัญชีเก่าขอผิดผ่อนก่อน ไว้กิจการดีขึ้นจะผ่อนใช้ให้

สู่ชีวิตใหม่

เมื่อสามมีเสียชีวิต ผู้ให้ข่าวสำคัญก็หันมาจ้างงานโรงพยาบาล ทำอุปกรณ์โรงพยาบาล เช่น รถเข็น เตียง ทำแคทตาลอกมีหมายเลขกำกับ ตัวแบบแรกๆ ซื้อมาจากเมืองนอก แล้วมาแกะแบบ ขึ้นส่วนไหนไม่ทน เช่นอลูมิเนียมก็เปลี่ยนเป็นสเตนเลส ราคาถูกกว่าของนอกมาก ผู้ให้สัมภาษณ์ขายส่งด้วย มีความมั่นคง กำไรน้อย คู่แข่งมาก แต่เรื่องเงินไม่มีปัญหา ค่าขายกับราชการดีอย่างที่เงินไม่สูญ

ตอนสร้างโรงงานใหม่ คิดว่าจะบริหารด้านธุรกิจให้ดีขึ้น แต่ผิดหวังครึ่งปีประมูลก็ไม่ได้ คนงานก็ต้องเลี้ยงไว้มีอะนั่นถึงเวลาโรงงานจะไม่มีคน ก็ไปหาของมาให้ทำงานที่เก็บเต็มไปหมด กินเข้าเนื้อค่าแรงที่ต้องจ่ายทุกวัน เป็นพวกกรงหนู จังหวะดีที่ผู้อำนวยการศูนย์สวนสัตว์ทดลองแห่งชาติจัดนิทรรศการเกี่ยวกับกรงเลี้ยงสัตว์ ซึ่งมีศูนย์ทั่วประเทศไทยมาทำงาน ครั้นมาเห็นกรงหนูเข้าก็สนใจมาก ขอเบอร์โทรศัพท์กันไป แลกแต่จริง เพียง 2 เดือนของที่ศูนย์มากมายก็หมดไปเลย แดมมีสั่งเข้ามาอีกเรื่อย ๆ การค้ามันขึ้นอยู่ที่ดวงเหมือนกัน

ความคิดสร้างสรรค์

หมอท่านหนึ่งอยากติดต่อกับผู้ให้สัมภาษณ์ถึงการทดลองหนูแช่น้ำทีละตัว ผู้ให้ข่าวสำคัญเสนอให้เป็นตะกร้าใส่หนูได้ครึ่งละหลายตัวเพื่อประหยัดเวลา ท่านก็เห็นดีให้ไปทำมา ผู้ให้สัมภาษณ์ผลิตตะกร้าหนู 14 ตัว และอ่างแช่ เพื่อวิจัยน้ำท่วมปอดด้วย ผู้จ้างเห็นด้วยจึงได้งานนี้ไปทำ

ความมีน้ำใจ

นับว่าผู้ให้ข่าวสำคัญได้หัวหน้างานดี ตอนสามสี่เสีย บอกเขาว่าลูกยังต้องเรียนอีก 2 ปี ขอให้อยู่ช่วยจนลูก 2 คนจบแล้วจะไปเป็นเจ้าแกเองก็ตามใจ เครื่องมือบางอย่างก็จะให้ไป พอลูกจบเขาบอกว่าอยากกลับไปบ้านนอก ผู้ให้สัมภาษณ์ก็ให้แทนเจาะ และเครื่องมืออีกหลายชิ้นแก่เขาไป

ให้สมบัติลูก

ช่วงลูกกำลังเรียนก็บอกว่าสงสารผู้ให้ข่าวสำคัญที่ลำบากเหน็ดเหนื่อย จะลาออกจากโรงเรียนมาช่วยทำงาน ผู้ให้สัมภาษณ์บอกว่าไม่ได้ ถึงแม้ว่าจะต้องไปกู้เงินมาให้ลูกเรียนก็ต้องทำ หวังให้ลูกตั้งใจเรียนให้จบ อันนี้เป็นสมบัติที่ทำให้ เพราะผู้ให้ข่าวสำคัญไม่มีสมบัติอะไรจะให้ นอกจากเครื่องที่เก่าแก่เป็นเศษเหล็ก ส่วนการให้ความรู้ลูกจะไปทำอะไรก็ได้

การใช้หนี้

บางครั้งงานชิ้นใหญ่ ผู้ให้สัมภาษณ์ไม่มีทุน ให้เขาประมูลเสร็จแล้วเอามาให้ทำ ผู้ให้ข่าวสำคัญจะขอเงินเขา 50% เป็นทุน สั่งของแล้วเบิกเงินมาเลย ใครมาทวงหนี้ผู้ให้สัมภาษณ์ก็ผ่อนให้เขา บางรายค้างมา 20 กว่าปีเป็นหนี้ 7-8 หมื่น เขาไม่มาทวง ทุกวันนี้เขาได้กำไรจากเราไปมากแล้ว ผู้ให้ข่าวสำคัญก็เฉย เขาก็รู้ว่าสามปี้วยตาย และผู้ให้สัมภาษณ์ยังทำอยู่ ซึ่งเป็น

คนเชื่อถือได้ ไม่เล่นหวย ไม่เล่นการพนัน เขาก็เห็นใจไม่ทวง ระยะเวลาก็ได้ลูกชายลูกสะใภ้มาช่วยสานงานต่อ

อุปนิสัยของสามี

สามีเป็นคนมีไหวพริบ มีความคิดสร้างสรรค์ ชอบหาความรู้ ชอบช่วยเหลือผู้อื่น

การอยู่ด้วยกัน

ผู้ให้สัมภาษณ์แต่งงานอายุ 18 ปี สามีอายุ 22 ปี อยู่กันมานานก็มี การทะเลาะกันบ้าง แต่ไม่ถึงกับทุบตี ปัจจุบันผู้ให้ข่าวสำคัญอายุ 60 ปี สามีอายุ 64 ปี

การอบรมเลี้ยงดูบุตร

ผู้ให้สัมภาษณ์วางตัวเป็นเพื่อนกับลูก ไม่เข้มงวดเกินไป ไม่บังคับใช้เหตุผลในการอบรมลูก ลูกมีความรู้สึกใกล้ชิดสนิทสนม ผู้ให้สัมภาษณ์และสามีไม่ค่อยได้ตีลูก ใช้คำพูดมากกว่า สามีไม่สนับสนุนการศึกษาสำหรับบุตรสาว เพราะผู้หญิงต้องแต่งงานไปอยู่ที่บ้านอื่น ให้เรียนพอรู้ไม่ใช้ให้เรียนสูงๆ เวลาที่ลูกทำดีมีรางวัลให้ สอบได้ดีก็พาไปเที่ยว ถ่ายทอดคุณธรรม โดยบอกลูกๆ ว่า การคบเพื่อนให้ดูว่าเพื่อนแนะนำไปในทางดีหรือไม่ดี ถ้าไม่ดีก็เลิกคบ

การแก้ปัญหาชีวิตและการงาน

ลูกคนที่ 3 มาปรึกษาผู้ให้สัมภาษณ์ ขณะเรียนคณะอักษรศาสตร์ จุฬาฯ ผู้ให้สัมภาษณ์ได้แนะนำให้เลือกเรียนภาษาญี่ปุ่น เรียนไป 1 ปี วันหนึ่งสามีเห็นลูกถือหนังสือญี่ปุ่นก็ไม่พอใจว่าทำไมไม่เลือกภาษาจีน ลูกสาวกลัวพ่อเสียใจจึงไปสละสิทธิ์ และจะเลือกเรียนภาษาจีนแต่ก็เต็มอีก จึงต้องไปเลือกการละคร เมื่อเรียนจบกลับได้ไปทำงานบริษัทญี่ปุ่น ย้ายใหม่ก็ได้งานที่บริษัทญี่ปุ่นอีกรวม 3 บริษัท น่าเสียดายที่เรียนภาษาญี่ปุ่นไปเพียงปีเดียว ไม่เช่นนั้นอาจจะก้าวหน้ามากกว่านี้ เรื่องที่พ่ออยากให้ลูกเรียนภาษาจีนแทนภาษาญี่ปุ่น เพราะความเกลียดชังส่วนตัวที่คนญี่ปุ่นข่มเหงคนจีน จึงไม่สนับสนุนให้เรียนภาษาญี่ปุ่น

การแก้ปัญหาชีวิตอีกเรื่อง เนื่องจากผู้ให้สัมภาษณ์ประสบปัญหาทางการเงินไม่พอใช้จ่าย จึงไปปรึกษาเพื่อน เพื่อนก็แนะนำหาที่กู้โดยจำนองกับธนาคาร นอกจากนี้ถ้าอัดคัตก็กู้กับเพื่อน ซึ่งก็ใช้ให้เพื่อนหมดแล้ว

โลกทัศน์ของผู้ให้สัมภาษณ์

พยายามทำให้ดีที่สุด เพื่ออนาคต
 ผู้ให้สัมภาษณ์คิดว่าชาติหน้ามีจริง และอยากเกิดมาให้ชีวิตสดใสกว่าชาตินี้
 ความตาย เป็นสิ่งไม่น่ากลัว ชีวิตเกิดมาต้องตาย เพราะชีวิตไม่แน่นอน
 การเตรียมตัวบั้นปลายชีวิต ยังไม่ได้แบ่งสมบัติ แต่ความจริงก็ให้แล้วคือให้ความรู้
 เป็นสมบัติ

ประเพณีที่ผู้ให้สัมภาษณ์กระทำ

ผู้ให้สัมภาษณ์ไหว้ตามประเพณีดังนี้ เข้มแข็ง ตรุษจีน สารทจีน ไหว้ขนมอี๋ ไหว้
 บรรพบุรุษ (จ้อซี่)

ชีวิตประจำวัน (ตอนมีบุตร)

- 5.30 น. ตื่น ดูแลลูก
- 6.30 น. ทำกับข้าว
- 7.30 น. ทานข้าว ส่งลูกไปโรงเรียน
- 8.30 น. ซักผ้า
- 9.30 น. ทำงานบ้าน
- 10.30 น. เย็บกางเกงโหล
- 12.00 น. ทานข้าว
- 13.00 น. เย็บกางเกงโหล
- 15.00 น. ไปรับลูก
- 16.00 น. ทำกับข้าว
- 17.00 น. ทานข้าว
- 18.00 น. ดูแลลูกทำการบ้าน
- 20.00 น. ดูลูกเข้านอน
- 20.30 น. ดูโทรทัศน์
- 22.00 น. เข้านอน

ชีวิตประจำวันปัจจุบัน

- 6.00 น. ตื่น
- 6.30 น. ไปสวนลุมพินี

9.00 น.	เย็บผ้า/ช่วยเก็บบัญชีตามร้าน
12.00 น.	ทานข้าว
13.00 น.	อยู่เก็บบัญชี
16.00 น.	ทำกับข้าว
17.00 น.	ทานข้าว
18.00 น.	ดูโทรทัศน์/อ่านหนังสือพิมพ์
22.30 น.	เข้านอน

ส่วนที่ 2 ข้อมูลเกี่ยวกับตัวแปรในสมมติฐาน

ตัวแปรอิสระ (Independent Variable)

ในการทำวิทยานิพนธ์เรื่องการอบรมเลี้ยงดูบุตรของคนไทยเชื้อสายจีนใน กรุงเทพมหานคร จะต้องหาข้อมูลเพื่อพิสูจน์สมมติฐาน 5 ข้อ ได้แก่ การศึกษา ฐานะ รายได้ จำนวนบุตร และเพื่อนบ้าน

การศึกษาของบุตร

บุตรสาวคนที่ 1	ปริญญาตรี คณะครุศาสตร์ จุฬาฯ
บุตรสาวคนที่ 2	ม. 6
บุตรสาวคนที่ 3	ปริญญาตรี คณะอักษรศาสตร์ จุฬาฯ
บุตรชายคนที่ 4	ปริญญาตรี การบินพลเรือน

ฐานะและรายได้ของผู้ให้ข่าวสำคัญ (Key Informant)

อายุ 19 ปี มีบุตรสาวคนที่ 1	ฐานะปานกลาง	รายได้ 250,000 บาท
อายุ 20 ปี มีบุตรสาวคนที่ 2	ฐานะไม่ค่อยดี	รายได้ 200,000 บาท
อายุ 21 ปี มีบุตรสาวคนที่ 3	ฐานะปิดกิจการ	รายได้ 70,000 บาท
อายุ 23 ปี มีบุตรชายคนที่ 4	ฐานะกระเตื้อง	รายได้ 170,000 บาท

จำนวนบุตร

ก่อนมีบุตร ผู้ให้สัมภาษณ์อยากมี 3 คน ปัจจุบันมี ชาย 1 คน หญิง 3 คน
ถ้าเลือกได้จะมี 3 คน

เลือกบุตรชาย 1 คน บุตรหญิง 2 คน เพราะบุตรชายแต่งงานแล้ว แม่มักจะอยู่ด้วย แต่เขาจะสนใจแต่ภรรยา ความรักของบุตรชายจึงน้อยกว่าบุตรสาว ส่วนบุตรสาวแต่งงานไปมีครอบครัวมีบุตรแล้วจะคิดถึงแม่มากกว่า สำหรับบุตรสาวจะช่วยได้มากกว่าบุตรชาย

เพื่อนบ้าน

เพื่อนบ้านไม่มี เนื่องจากอยู่คนละหลัง

เพื่อนบ้านไม่ได้แนะนำอะไร

เพื่อนบ้านไม่ได้แนะนำการเลี้ยงดูบุตร

มีเพื่อนที่อเมริกาแนะนำการเลี้ยงดูบุตรโดยบอกว่า ที่นั่นเลี้ยงบุตรปล่อยอิสระช่วยตัวเองมาก นอนบนเตียง ไม่โอบกอดลูกไว้กับอก ไม่พะเน้าพะนอลูกมาก ลูกจะไม่อแง

ตัวแปรตาม (Dependent Variable)

การอบรมเลี้ยงดูบุตรให้ประสบความสำเร็จจำเป็นต้องอาศัยปัจจัยหลายๆ อย่าง ประกอบกัน แต่องค์ประกอบที่สำคัญ 4 อย่าง ก็นับว่าเป็นพื้นฐานของความสำเร็จได้ดีคือ

1. ร่างกาย
2. อารมณ์และสังคม
3. สติปัญญา
4. จริยธรรม

1. ร่างกาย

ก่อนคลอด ไม่ได้เตรียมตัวอะไร นอกจากเสื้อผ้าเล็กน้อย

หลังคลอด รับประทานของบำรุง เช่น ไก่ผัดเหล้าขิง กระเพาะหมูตุ๋นพริกไทยใส่เหล้า ยาดองเหล้า ปลาทะเล ปลาช่อนแป๊ะชะ ปลาจาละเมียดหนึ่งบ้วย หมูผัดซีอิ้ว โดยแม่สามี่ทำให้ทาน

ให้นมแม่ไม่เท่ากันดังนี้ ลูกคนโต 8 เดือน ลูกคนที่สอง 14 เดือน ลูกคนที่สาม 10 เดือน ลูกคนที่สี่ 10 เดือน

ให้นมผงแก่ลูก กลัวยหน้าว่าสูกบดเป็นอาหารว่าง ข้าวต้มบดละเอียด ข้าวต้มตุ๋นใส่ผักใส่ตับ

ลูกมีสุขภาพดี อยู่ที่การดูแล การให้อาหาร และดูแลที่อยู่ให้สะอาด ปกติลูกรักษาหมอแผนปัจจุบัน ลูกกินนอนเป็นเวลา

ร่างกาย	บุตรสาว คนที่ 1	บุตรสาว คนที่ 2	บุตรสาว คนที่ 3	บุตรชาย คนที่ 4
แปรงฟัน	ดี	ดี	ดี	ดี
ซัปดาห์	ดี	ไม่	ดี	ดี
ออกกำลังกาย	ไม่	ออกกำลังกาย	ไม่	ไม่
อาหารครบ 5 หมู่	ครบ	ไม่	ไม่	ครบ
ความสะอาด	สะอาด	สะอาด	สะอาด	สะอาด
นอนเป็นเวลา	เป็น	เป็น	ไม่	เป็น
สุขภาพ	ไม่	ดี	ไม่	ดี

2. อารมณ์และสังคม

อารมณ์และสังคม	บุตรสาว คนที่ 1	บุตรสาว คนที่ 2	บุตรสาว คนที่ 3	บุตรชาย คนที่ 4
เลี้ยงง่าย/งอแง	งอแง	ง่าย	ง่าย	ง่าย
ดี/ไม่ดี	ไม่	ไม่	ไม่	ไม่
วัยรุนแรง/ไม่รุนแรง	ไม่	ดี	ไม่	ไม่
อารมณ์	ใจเย็น ใจดี	ใจร้อน ชอบเที่ยว	ใจเย็น รวดเร็ว	ใจเย็น เรียบร้อย
เพื่อนมาก/น้อย	มาก	มาก	มาก	น้อย
เลือกคู่เอง/แนะนำ	เลือกเอง	เลือกเอง	โสด	เลือกเอง
ช่วยเหลือตนเอง	ช่วย	ช่วย	ช่วย	ช่วย
ช่วยเหลือผู้อื่น	ช่วย	ช่วย	ช่วย	ไม่
ช่วยเหลือหมู่คณะ	ช่วย	ช่วย	ช่วย	ไม่
ปรับตัวได้ดี	ดี	ดี	ดี	ดี
รู้จักมารยาท	ดี	ดี	ดี	ดี
ยอมรับผิด	ยอม	ยอม	ยอม	ยอม
ร่าเริง แจ่มใส	ไม่	แจ่มใส	แจ่มใส	ไม่
รัก 3 สถาบัน	รัก	รัก	รัก	รัก

3. สถิติปัญหา

สถิติปัญหา	บุตรสาว คนที่ 1	บุตรสาว คนที่ 2	บุตรสาว คนที่ 3	บุตรชาย คนที่ 4
ชอบเรียน	ชอบ	ชอบ	ชอบ	ชอบ
เรียนดี	ดี	ปานกลาง	ดี	ดี
ขยันเรียน	ขยัน	ขยัน	ขยัน	ขยัน
แก้ปัญหาเฉพาะหน้า	ดี	ดี	ดี	ดี
เลือกสาขาเรียนเอง	เลือกเอง	เลือกเอง	พ่อแม่ช่วย	เลือกเอง
กล้าพูด-ถาม	กล้า	กล้า	กล้า	กล้า
กล้าทำ	ไม่	กล้า	กล้า	ไม่
ดูทีวีมีประโยชน์	ดู	ไม่	ดู	ดู

4. จริยธรรม

บุตรคนที่ 3 เอาใจใส่พ่อแม่มาก

บุตรคนที่ 3 ดูแลเวลาพ่อแม่ไม่สบาย

บุตรคนที่ 1,3,4 ให้เงินใช้

บุตรคนที่ 3 ชอบช่วยเหลือผู้อื่น

บุตรคนที่ 2 สวดมนต์ไหว้พระ

บุตรทุกคนไม่ชอบเที่ยวกลางคืน

บุตรชายคนที่ 4 เคยถามถึงพิธีกรรม ซึ่งผู้ให้สัมภาษณ์ก็บอกว่าคนแต่ก่อนเขาทำกัน

มา แม้ก็ทำอย่างนั้น คนจีนไหว้เจ้าขอพร และต้องขอสุขภาพของตัวเองด้วย

จริยธรรม	บุตรสาว คนที่ 1	บุตรสาว คนที่ 2	บุตรสาว คนที่ 3	บุตรชาย คนที่ 4
เมตตา	มี	มี	มี	มี
เอื้อเฟื้อเผื่อแผ่	มี	มี	มี	มี
ซื่อสัตย์	มี	มี	มี	มี
มีวินัย	มี	มี	ไม่	มี
กตัญญู	มี	มี	มี	มี
ละชั่ว	ละ	ละ	ละ	ละ
ให้ทาน รักษาศีล	ให้	ให้	ให้	ให้
ตักบาตร ทำบุญ	ไม่	ทำ	ไม่	ไม่

สถาบันวิทยบริการ
จุฬาลงกรณ์มหาวิทยาลัย

3 : คุณเลิศศรี (นามสมมติ)

ส่วนที่ 1 ข้อมูลทั่วไป

ลักษณะทางสังคม

คุณเลิศศรีเป็นสตรีวัย 61 ปี อยู่เขตบางรัก อาชีพโรงงานทอผ้า เดิมเกิดที่ชอยทรัพย์ สามีอายุ 65 ปี คุณเลิศศรีมีพี่น้องจำนวน 5 คน พี่ชายคนโตเสีย มีพี่สาว 2 คน น้องสาวหนึ่งคน คุณเลิศศรีได้รับการศึกษาภาษาไทยไม่จบชั้น ป.1 ส่วนภาษาจีนจบชอตง (ระดับมัธยมศึกษาตอนต้น) อาชีพค้าขายมาตลอด สามีเกิดที่เมืองจันทบุรี อายุ 14 ปี ภาษาจีนจบชั้นเกาตง (ระดับมัธยมศึกษาตอนปลาย) อาชีพทอผ้า ทั้งคุณเลิศศรีและสามีนับถือศาสนาพุทธ มีบุตรจำนวน 6 คน

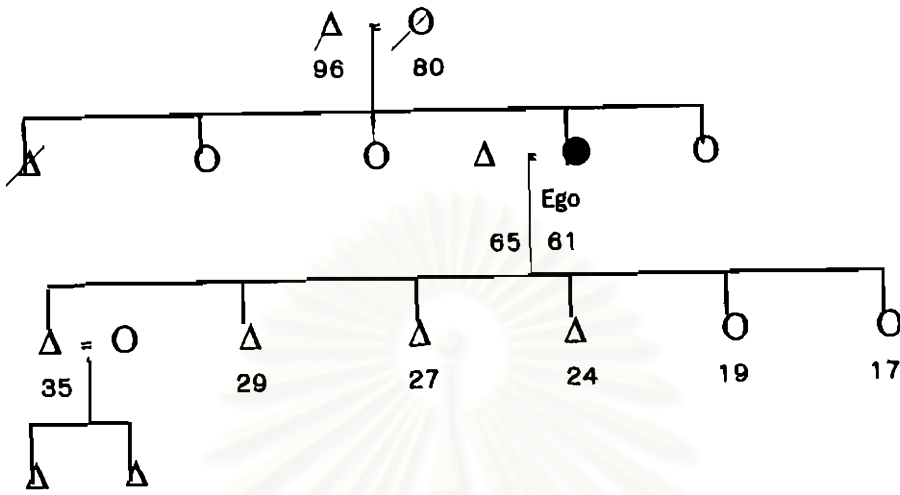
บุคลิกภาพ

คุณเลิศศรีเป็นบุคคลที่มีใบหน้ารูปไข่ ยิ้มแย้มแจ่มใส เป็นคนทำทางคล่อง ใฝ่หน้า บ่งบอกถึงความเป็นผู้มีอัธยาศัยดี มีไมตรีจิต มีความเอื้อเฟื้อเผื่อแผ่ มีมารยาทงาม มีน้ำใจอันงาม รู้จักคบคน ถูกรักทุกคน

การแต่งกายเหมาะสมกับบุคลิก เสื้อผ้ามีราคาตัดเย็บได้สวยงาม ใส่แล้วแลดูงดงาม โดยมากจะตัดด้วยผ้าไทย มีเครื่องประดับแพรวพราว ทั้งแหวนเพชร ต่างหูเพชร กำไลเพชร แหวนหยก สร้อยข้อมือหยก เป็นต้น

การพูดจาบ่งบอกความเป็นมิตรแต่แฝงด้วยอำนาจ เป็นคนใจดี พูดจาคล่องแคล่ว น้ำเสียงดังฟังชัด เป็นคนพูดตรงไปตรงมา ไม่ทวนเกรงใคร

ประวัติชีวิตและครอบครัว



ถิ่นกำเนิดของบิดามารดา

บิดามารดาของผู้ให้สัมภาษณ์เป็นจีนแต่เกิดที่เมืองจีนแล้วมาอยู่เมืองไทย บิดามารดามาเมืองไทยอายุ 24 ปี และอายุ 21 ปี ตามลำดับ บิดามีอาชีพขายข้าว มารดามีอาชีพทอผ้า บิดามารดาเสียชีวิตเมื่ออายุ 96 ปี และอายุ 80 ปี ตามลำดับ ผู้ให้ข่าวสำคัญเป็นบุตรสาวคนที่ 4 ในจำนวน 5 คน ที่ชายคนโตเสียไปแล้ว เหลือแต่พี่สาว 2 คนและน้องสาว 1 คน

การศึกษา

ไม่จบชั้นประถมปีที่ 1 ส่วนภาษาจีนจบชั้นช่อดง (ระดับมัธยมศึกษาตอนต้น)

อุปนิสัย

กระตือรือร้น โอบอ้อมอารี ซื่อตรง อุดหนุน ชยัน

การเข้าร่วมกลุ่มหรือสมาคม

เป็นกรรมการกิจกรรม สมาคมนักธุรกิจสัมพันธ์แห่งประเทศไทย

การศึกษาของบุตร

ผู้ให้สัมภาษณ์มีบุตรรวมทั้งสิ้นจำนวน 6 คน

1. บุตรคนโตเป็นชาย ปัจจุบันอายุ 35 ปี จบปริญญาโท บริหารธุรกิจที่บอสตัน สืบต่อกิจการโรงงานของพ่อแม่ แต่งงานแล้ว มีบุตร 2 คน ชาย 1 คน หญิง 1 คน

เคยเรียนที่โรงเรียนอัสสัมชัญ ไปต่อ High School ที่สิงคโปร์ ปรินซ์เซสรี นิวแฮมเชอร์

2. บุตรคนที่สองเป็นชาย ปัจจุบันอายุ 29 ปีจบปริญญาโท มหาวิทยาลัยซีอาเทิล ทำงานเป็นผู้จัดการโรงงาน รับออเดอร์ต่างประเทศแทนพ่อแม่

เคยเรียนที่โรงเรียนอัสสัมชัญ สอบเทียบ ม.5 ได้ สอบเอนทรานซ์เข้า มหาวิทยาลัย ศรีนครินทรวิโรฒ ทั้งที่สอบได้มหาวิทยาลัยธรรมศาสตร์อินเตอร์

3. บุตรคนที่สามเป็นชาย ปัจจุบันอายุ 27 ปี จบปริญญาโท 2 มหาวิทยาลัย คือคอตแดนต์กับอีกมหาวิทยาลัยหนึ่งทำงานคุมโรงงานทอ ดูลผ้า การย้อม การทอ ซ้อมผ้าจาก ต่างประเทศแทนพ่อแม่

เคยเรียนที่โรงเรียนอัสสัมชัญ สอบเทียบ ม.4 ได้ สอบเข้า ABAC

4. บุตรคนที่สี่เป็นชาย ปัจจุบันอายุ 24 ปี จบคณะบริหารธุรกิจ มหาวิทยาลัย กรุงเทพมหานคร

เคยเรียนที่โรงเรียนอัสสัมชัญ สอบเทียบ ม.5 ได้

5. บุตรคนที่ห้าเป็นหญิง ปัจจุบันอายุ 19 ปี กำลังศึกษา บริหารบัญชี คณะ พาณิชยศาสตร์และการบัญชี จุฬาลงกรณ์มหาวิทยาลัย ชั้นปีที่ 4

เคยเรียนที่โรงเรียนอัสสัมชัญคอนแวนต์ สอบเทียบ ม.5 ได้

6. บุตรคนที่หกเป็นหญิง ปัจจุบันอายุ 17 ปี กำลังศึกษาคณะรัฐศาสตร์ มหาวิทยาลัยธรรมศาสตร์ ปีที่ 2 และกำลังเรียนมหาวิทยาลัยที่สุโขทัยธรรมมาธิราช

เคยเรียนที่อัสสัมชัญคอนแวนต์ สอบเทียบ ม.5 ได้

สาเหตุที่เรียนดี

เพราะตัวลูกขยันเองและพ่อแม่ช่วยส่งเสริมการศึกษา

อาชีพก่อนสมรส

บิดาขายขนมรังผึ้ง มารดาทอผ้า เมื่ออายุได้ 7 ขวบ ช่วยปั่นด้าย อายุ 11 ปี ทอผ้า พออายุ 14 ปี ได้เข้าทำงานที่โรงงานกรุงเทพการทอ ตัดเย็บเสื้อผ้า อายุ 16 ปี เป็นผู้ช่วย หัวหน้า อายุ 17 ปี เป็นหัวหน้า พออายุ 19 ปี เป็นผู้ช่วยผู้จัดการ ทำงานอยู่ 8 ปีก็ลาออกมา หันกับเพื่อนทำการค้า (เสื้อผ้า) ส่งสำเพ็งและสนามหลวง

ชีวิตสมรส

อายุ 26 ปี แต่งงานกับคนรักที่ชอบพอกัน มีบุตรคนแรก ฐานะอยู่บ้านเช่าที่คลองเตย สามีทำงานบริษัททอสีเซน เป็นหัวหน้ารู่ภาษาอังกฤษเล็กน้อย ภาษาไทยไม่ได้เรียน ฐานะพออยู่ได้ รายได้ 1,000 บาท ส่วนผู้ให้สัมภาษณ์เป็นหัวหน้าที่กรุงเทพการทอ ตำแหน่งรองผู้จัดการ พุดจิ้นกลางและกว้างดั่งได้ เงินเดือน 1,000 บาท รวม 2 คนเป็นรายได้ 2,000 บาท เช่าบ้านเดือนละ 300 บาท แบ่งกับคนอื่นคนละ 150 บาทอยู่กันสองคนจะเก็บเงิน 1,500 บาท ใช้จ่าย 500 บาท แต่งมา 2 ปี พอปีที่ 3 ทำการค้าเสื้อผ้าส่งชายสนามหลวง ขายเองและฝากขายด้วย โดยทุนชั้นแรก อาศัยทองสินสอดเอาไปขายได้เงิน 8 หมื่นกว่าบาท แหวนเพชรก็เคยจ่านำ มีคนงาน 4 คน คนเลี้ยงเด็ก 1 คน มีจักรทำกางเกงชั้นในกับเสื้อกล้ามชายสำเพ็ง และสนามหลวง ปีแรกได้มา 100,000 บาท สามีเป็นคนดี เลิกงานก็ไปซื้อกับข้าวมาให้ครอบครัว กลางคืนสามีก็ยังช่วยปูผ้า ช่วยทำอื่นๆอีกมาก ปีที่ 2 ได้มา 150,000 บาท ปีที่ 3 ปกติมีบ้าน 7 เมตรห้องหนึ่ง ต่อมาได้เช่าบ้านจุฬาฯ 2 ห้อง 300,000 บาท พอปีที่ 5-6-7-8 ซื้อบ้าน 3 ห้อง 5 ชั้น ราคาล้านกว่า ซ่อมอีกตก 2 ล้าน หลังจากทำมา 8 ปี มีคนงาน 40 คน เย็บเสื้อผ้าส่งออกนอกเป็นเวลา 28 ปี ส่งไปยังอเมริกา อังกฤษ ฝรั่งเศส และสวีเดน ภายหลังไปซื้อบ้านอีก 9 ห้อง ให้คนงานอยู่อีก 2 ห้อง รวมเป็น 11 ห้อง เฉพาะย่านนี้ มีที่อื่นอีก 50 กว่าห้องให้เขาเช่า และยังมีอพาร์ทเมนต์ที่โบ๊เบ๊อีกมีทั้งหมด 9 ที่ ปัจจุบันมีคนงานพันกว่าคน

สินค้าที่ทำเป็นพวกเสื้อยืด NIKE REBOK ADIDAS GAP และของบริษัทแมคคอมพานี

ผู้ให้ข่าวสำคัญเป็นคนคุมงานบ้าน สามีช่วยเต็มที่ สามีพาไปเที่ยวและพาไปออกงานสังคมเสมอ สามีเป็นใหญ่ในบ้านและจัดหาเงินเข้าบ้านเวลามีปัญหา เวลาอยู่ในครอบครัวพูดภาษาไทยและภาษาจีน ลูกๆ พุดจิ้นได้ ทั้งสืบต่อธุรกิจของครอบครัวด้วย และมีญาติมาขอพึ่งพา

ต่อสู้กับงาน

ผู้ให้ข่าวสำคัญเป็นคนสู้งานมาตลอด ยิ่งใกล้ปลายปี ช่วงปลาย พ.ย. ต้น ธ.ค. มักจะทำจนสว่างไม่ได้นอน จักรมีน้อย คนงานก็น้อย ผู้ให้สัมภาษณ์ต้องอดทน ลูกน้องจงรักภักดีต่อผู้ให้สัมภาษณ์ ผู้ให้สัมภาษณ์ก็รักลูกน้อง และช่วยลูกน้องยามเดือดร้อนอย่างเต็มที่ ตอนที่ไปเยี่ยมลูกน้องที่บุรีรัมย์ บ้านหลังคารั่ว ผู้ให้ข่าวสำคัญก็อนุญาตให้เอาสังกะสี ตะปู ไม้อัด ไปซ่อม แต่ปรากฏว่าเขากลับเอาพวกสังกะสีไปขาย ผู้ให้สัมภาษณ์ถึงกับชกหน้า เขาก็ไม่กล้าทำอะไร พออีกปีไปดูบ้านก็ซ่อมเสร็จ

มโนธรรม

ลูกชายกลับมาสสร้างโรงงาน 20 ล้าน ชื่อที่ 6 ล้าน รวมสร้างไป 30 ล้าน เป็นหนี้แบงก์เล็กน้อย 2 ปีนี้เสียภาษีให้สรรพากรปีหนึ่ง 10 ล้าน ผู้ให้สัมภาษณ์มีมโนธรรมว่าไม่โกงรัฐบาล เพราะชอบประเทศไทยมาก ทั้งที่พ่อแม่เป็นคนจีน สามมีเป็นคนจีน ผู้ให้สัมภาษณ์เกิดเมืองไทย ก็ไม่มีใครรังเกียจ ทุกคนให้ความเสมอภาค

พ่อบ้าน

เกือบทุกอาทิตย์ สามมีจะทำอาหารดีๆ ให้ลูกๆ ทานกัน เช่น มักกะโรนี ตุ่นไก่ ไก่แซ่เหล้า สามมีเป็นคนอยู่เฉยไม่ได้ ต้องทำงานทำตลอดเวลา

ทัศนคติของบุตร

ด้วยเหตุที่เห็นพ่อเป็นแบบอย่างที่ดีลูกชายจึงทำงานทุกอย่างอย่างไม่ถือตัว ลุยเต็มที่ ลูกบอกว่าพ่อแม่ไม่จบ ป.4 ยังสามารถทำงานจนถึงตัวได้ถึงขนาดนี้ พวกเขามีโอกาสได้ร่ำเรียนมาต้องทำดีกว่านี้ ลูกชายคนโตส่ายหน้าบ่นๆ ว่าใครทำให้พ่อแม่เสียใจต้องเจ็บตัว

คุณธรรมของผู้ให้ข่าวสำคัญ

ปกติผู้ให้สัมภาษณ์เป็นคนโอปอฮ้อมอารี รักเพื่อนบ้าน มีแต่มิตรทั่วไป วันหนึ่งเพื่อนบ้านทะเลาะกัน แล้วโยนเก้าอี้มาถูกผู้ให้ข่าวสำคัญจนเป็นรอยเขียวซึ่งขณะนั้นตั้งท้องคนที่ 4 ได้ 7 เดือน แต่ผู้ให้ข่าวสำคัญก็ให้อภัยไม่ถือเป็นเรื่องเป็นราว ทั้งที่ตัวเองต้องทนเจ็บซ้ำ

อุปนิสัยของสามมี

เป็นคนบุกเบิก พุดจาตรงๆ ไม่เกรงใจ ใจร้อน รักครอบครัวมาก ชยันมาก ชอบช่วยเหลือผู้อื่น

การเข้าร่วมกลุ่มหรือสมาคม

เป็นกรรมการบริหาร สมาคมนักธุรกิจสัมพันธ์แห่งประเทศไทย

การอยู่ด้วยกัน

ผู้ให้สัมภาษณ์แต่งงานอายุ 25 ปี สามมีอายุ 29 ปี อยู่ด้วยกันมานานไม่เคยทะเลาะกันเลย และไม่เคยทุบตีกัน ปัจจุบันผู้ให้ข่าวสำคัญอายุ 61 ปี ส่วนสามมีอายุ 65 ปี

การอบรมเลี้ยงดูบุตร

สามีไม่เคยตีลูก ผู้ให้สัมภาษณ์เลี้ยงแบบไม่ตามใจ ค่อนข้างเข้มงวด ผู้ให้สัมภาษณ์ไม่ค่อยมีเวลาดูแลลูกมาก อาศัยได้พี่เลี้ยงที่ดี ผู้ให้ข่าวสำคัญอบรมสั่งสอนลูกว่าแม่เรียนหนังสือน้อย ถ้าลูกจะอยากเข้าสังคมได้ต้องเรียนให้ดี มิฉะนั้นจะเป็นคนโง่ อย่าหวังสมบัติ นอกจากนี้ก็สอนว่าอย่าไปทะเลาะกับคนอื่น เขาไม่ตีเราไม่คบ ถ้าเขานินทาก็ไม่สนใจ อย่าไปสนใจอยากรู้เรื่องคนอื่น ผู้ให้สัมภาษณ์ชื่อของเล่นให้ไม่มาก แต่เป็นของดี ผู้ให้ข่าวสำคัญคาดหวังให้ลูกมีความรู้และเป็นคนดี

ผู้ให้ข่าวสำคัญยึดถือประเพณีว่าผู้หญิงห้ามเจาะหูหลายรู ผู้ชายห้ามเจาะหูแบบผู้หญิงจะเป็นจักรพรรดิ เป็นผู้นำไม่ได้

การแก้ปัญหาชีวิตและการทำงาน

เนื่องจากผ้าตัดแล้วหด ต้องนำไปรีดไอน้ำจึงจะได้สวย ถ้าทอออกมาแล้วไม่สวยต้องประชุมกันว่าเพราะผ้าไหมหรือเพราะอะไร

โลกทัศน์ของผู้ให้สัมภาษณ์

ทำดีอย่างเดียวไม่พอ ต้องขยัน อดทน ตามที่ผู้ใหญ่สั่งสอน ถึงจะเจริญรุ่งเรือง
 ชาติหน้า ไม่เชื่อว่าจะมีจริง
 ความตาย ไม่เคยคิด
 การเตรียมตัวบั้นปลายชีวิต ยังไม่ได้แบ่งสมบัติ

ประเพณีที่ผู้ให้สัมภาษณ์กระทำ

ประเพณีที่ทำในรอบปีได้แก่ ปีใหม่ ตรุษจีน สารทจีน ไหว้พระจันทร์ สารทบะจ่าง ทานเจ สารทขนมบัวลอย ไหว้ฟ้าดาบเจดีย์

ชีวิตประจำวัน (ตอนมีลูก)

7.00 น. แต่งตัว
 8.00 น. ทำงานโรงงาน
 12.00 น. ทานข้าว
 13.00 น. ออกไปกับลูกค้า
 15.00 น. ทำงาน ดูแลลูก
 17.30 น. ทานข้าว

18.30 น.	ดูผลงาน
21.00 น.	ดูผลถูก
22.00 น.	เข้านอน

ชีวิตประจำวันปัจจุบัน

7.00 น.	แต่งตัว ดูข่าวโทรทัศน์
9.00 น.	ทำงานโรงงาน
12.00 น.	ทานข้าว
13.00 น.	ไปดูสาขา
19.00 น.	ทานข้าว
20.00 น.	ดูผลงาน
21.00 น.	ดูโทรทัศน์
23.00 น.	เข้านอน

ส่วนที่ 2 ข้อมูลเกี่ยวกับตัวแปรในสมมติฐาน

ตัวแปรอิสระ (Independent Variable)

ในการทำวิทยานิพนธ์ เรื่องการอบรมเลี้ยงดูบุตรของคนไทยเชื้อสายจีนในกรุงเทพฯ จะต้องหาข้อมูลเพื่อพิสูจน์สมมติฐาน 5 ข้อ ได้แก่ การศึกษา ฐานะ รายได้ จำนวนบุตรและเพื่อนบ้าน

การศึกษาของบุตร

บุตรชายคนที่ 1	ปริญญาโท	สหรัฐอเมริกา
บุตรชายคนที่ 2	ปริญญาโท	สหรัฐอเมริกา
บุตรชายคนที่ 3	ปริญญาโท	สหรัฐอเมริกา
บุตรชายคนที่ 4	ปริญญาตรี	คณะบริหารธุรกิจ มหาวิทยาลัยกรุงเทพ
บุตรสาวคนที่ 5	กำลังศึกษาปริญญาตรี	คณะพาณิชยศาสตร์และการบัญชี จุฬาลงกรณ์มหาวิทยาลัย
บุตรสาวคนที่ 6	กำลังศึกษาปริญญาตรี	คณะรัฐศาสตร์ มหาวิทยาลัยธรรมศาสตร์

ฐานะและรายได้

อายุ 26 ปี	มีบุตรชายคนที่ 1	ฐานะพอใช้	รายได้	3,000 บาท
อายุ 31 ปี	มีบุตรชายคนที่ 2	ฐานะดีขึ้น	รายได้	40,000 บาท
อายุ 33 ปี	มีบุตรชายคนที่ 3	ฐานะดี	รายได้	60,000 บาท
อายุ 36 ปี	มีบุตรชายคนที่ 4	ฐานะดี	รายได้	60,000 บาท
อายุ 41 ปี	มีบุตรสาวคนที่ 5	ฐานะดีมาก	รายได้	80,000 บาท
อายุ 43 ปี	มีบุตรสาวคนที่ 6	ฐานะดีมาก	รายได้	100,000 บาท

จำนวนบุตร

ตอนที่ยังไม่มีการหย่าร้างมีหลาย ๆ คน ปัจจุบันมี 6 คน ชาย 4 คน หญิง 2 คน
ถ้าเลือกได้ อยากได้บุตรชาย 4 คน บุตรสาว 3 คน
เลือกบุตรสาวมากกว่าบุตรชาย

เพื่อนบ้าน

เพื่อนบ้านที่รู้จักมีหลายคน

เพื่อนบ้านไม่ได้แนะนำช่วยเหลืออะไร

เพื่อนบ้านไม่ได้แนะนำการเลี้ยงดูบุตร

ตัวแปรตาม (Dependent Variable)

การอบรมเลี้ยงดูบุตรให้ประสบความสำเร็จ จำเป็นต้องอาศัยปัจจัยหลายอย่าง
ประกอบกัน แต่องค์ประกอบที่สำคัญ 4 อย่าง ก็นับว่าเป็นพื้นฐานของความสำเร็จได้ดี คือ

1. ร่างกาย
2. อารมณ์และสังคม
3. สติปัญญา
4. จริยธรรม

1. ร่างกาย

ก่อนคลอด ไม่ได้เตรียมตัว

หลังคลอด ทานอาหารบำรุง เช่น โสม ใก้เหล้า ชุปใก้ กระเพาะปลาตุ๋นเกาลี่ ไข่เหล้า ปลาแห้ง เป็นต้น

ให้นมลูกทุกคน คนโตให้ 13 เดือน คนที่สอง 14 เดือน คนที่สาม 12 เดือน คนที่สี่ 14 เดือน คนที่ห้า 5 เดือน และคนที่หก 15 เดือน เล็กๆ ให้อาหารโดยเอาหมูบั้งต้มก่อน แล้วใส่ข้าวต้มสุกใส่หม้อตุ๋น เอากำหนัดต้มน้ำ มาชงนมให้ลูก กินผัก ผักต้มกับหมู ผักกับปลา ต้มข้าวต้ม เอากระดูกปลาชอนต้มน้ำชงนม เอาเครื่องต้มยำแยกพริกออกใส่หอมแดงมากๆ ต้ม น้ำ อาบน้ำ สระผม ทำให้ไม่เป็นหวัด ใส่เบลีอกส้มโอต้มด้วย ถ้าหนาวจริงๆ ให้ใส่เหล้าลงไป เมื่อลูกโตแล้วชอบกินกล้วยเดี่ยว สุกี๋ยากี้

ลูกสุขภาพแข็งแรง เพราะผักต้มเอาน้ำมาชงนม อาบน้ำเสร็จตามหาหิ้งค์ก่อนนอน ทาวิค วันหนึ่งอาบน้ำ 2 ครั้ง เช้า-เย็น

ร่างกาย	บุตรชาย คนที่ 1	บุตรชาย คนที่ 2	บุตรชาย คนที่ 3	บุตรชาย คนที่ 4	บุตรสาว คนที่ 5	บุตรสาว คนที่ 6
แปรงฟัน	ดี	ดี	ดี	ดี	ดี	ดี
ขับถ่าย	ดี	ดี	ดี	ดี	ดี	ดี
ออกกำลัง	ออกกำลัง	ออกกำลัง	ออกกำลัง	ออกกำลัง	ออกกำลัง	ออกกำลัง
อาหารครบ 5 หมู่	ครบ	ครบ	ครบ	ครบ	ครบ	ครบ
ความสะอาด	สะอาด	สะอาด	สะอาด	สะอาด	สะอาด	สะอาด
นอนเป็นเวลา	เป็นเวลา	เป็นเวลา	เป็นเวลา	เป็นเวลา	เป็นเวลา	เป็นเวลา
สุขภาพ	ดี	ดี	ดี	ดี	ดี	ดี

2. อารมณ์และสังคม

อารมณ์และสังคม	บุตรชาย คนที่ 1	บุตรชาย คนที่ 2	บุตรชาย คนที่ 3	บุตรชาย คนที่ 4	บุตรสาว คนที่ 5	บุตรสาว คนที่ 6
เลี้ยงง่าย/งอแง	งอแง	ง่าย	ง่าย	ง่าย	ง่าย	ง่าย
ดี/ไม่ดี	ไม่ดี	ไม่ดี	ไม่ดี	ไม่ดี	ไม่ดี	ไม่ดี
วัยขุ่นเคี้ยว/ไม่ดี	ไม่ดี	ไม่ดี	ไม่ดี	ไม่ดี	ไม่ดี	ไม่ดี
อารมณ์	มีน้ำใจ ไม่พูด	ใจร้อน ยิ้มแย้ม	ร่าเริง พูดเก่ง	ไม่พูด พูดตรงๆ	ไม่พูด พูดหลัก การ	ร่าเริง มีเพื่อน มาก
เพื่อนมาก/น้อย	มาก	มาก	มาก	น้อย	มาก	มาก
เลือกคู่เอง/แนะนำ	เลือกเอง	โสด	โสด	โสด	โสด	โสด
ช่วยเหลือตนเอง	ช่วย	ช่วย	ช่วย	ช่วย	ช่วย	ช่วย
ช่วยเหลือผู้อื่น	ช่วย	ช่วย	ช่วย	ช่วย	ช่วย	ช่วย
ช่วยเหลือทู่คนละ	ช่วย	ช่วย	ช่วย	ช่วย	ช่วย	ช่วย
ปรับตัวได้ดี	ดี	ดี	ดี	ดี	ดี	ดี
รู้จักมารยาท	ดี	ดี	ดี	ดี	ดี	ดี
ขอมรับผิด	ขอม	ขอม	ขอม	ขอม	ขอม	ขอม
ร่าเริง แจ่มใส	แจ่มใส	แจ่มใส	แจ่มใส	แจ่มใส	แจ่มใส	แจ่มใส
รัก 3 สถาบัน	รัก	รัก	รัก	รัก	รัก	รัก

3. สติปัญญา

สติปัญญา	บุตรชาย คนที่ 1	บุตรชาย คนที่ 2	บุตรชาย คนที่ 3	บุตรชาย คนที่ 4	บุตรสาว คนที่ 5	บุตรสาว คนที่ 6
ชอบเรียน	ชอบ	ชอบ	ชอบ	ปานกลาง	ชอบ	ชอบ
เรียนดี	เรียนดี	เรียนดี	เรียนดี	ปานกลาง	เรียนดี	เรียนดี
ขยันเรียน	ขยัน	ขยัน	ขยัน	ปานกลาง	ขยัน	ขยัน
แก้ปัญหาเฉพาะหน้า	ดี	ดี	ดี	ปานกลาง	ดี	ดี
เลือกสาขาเรียนเอง	เลือกเอง	เลือกเอง	เลือกเอง	เลือกเอง	เลือกเอง	เลือกเอง
กล้าพูด-ถาม	กล้า	กล้า	กล้า	กล้า	กล้า	กล้า
กล้าทำ	กล้า	กล้า	กล้า	กล้า	กล้า	กล้า
ดูทีวีมีประโยชน์	ดู	ดู	ดู	ดู	ดู	ดู

4. จริยธรรม

บุตรคนที่ 6 เอาใจใส่พ่อแม่มาก

บุตรคนที่ 6 ดูแลเวลาไม่สบาย

บุตรคนที่ 4 ไม่สนใจพ่อแม่

บุตรคนที่ 2 ชอบช่วยเหลือผู้อื่น

บุตรทุกคนไม่ชอบเที่ยวกลางคืน

จริยธรรม	บุตรชาย คนที่ 1	บุตรชาย คนที่ 2	บุตรชาย คนที่ 3	บุตรชาย คนที่ 4	บุตรสาว คนที่ 5	บุตรสาว คนที่ 6
เมตตา	มี	มี	มี	มี	มี	มี
เอื้อเฟื้อเผื่อแผ่	มี	มี	มี	มี	มี	มี
ซื่อสัตย์	มี	มี	มี	มี	มี	มี
มีวินัย	มี	มี	มี	มี	มี	มี
กตัญญู	มี	มี	มี	ไม่	มี	มี
ละชั่ว	ละ	ละ	ละ	ละ	ละ	ละ
ให้ทาน รักษาศีล	ให้	ให้	ให้	ให้	ให้	ให้
ดีกบาตร ทำบุญ	ทำ	ทำ	ทำ	ทำ	ทำ	ทำ

สถาบันวิทยบริการ
จุฬาลงกรณ์มหาวิทยาลัย

ถิ่นกำเนิดของบิดามารดา

บิดามารดาของผู้ให้สัมภาษณ์เป็นจีนแต้จิ๋ว เกิดที่เมืองจีนแล้วมาอยู่เมืองไทย บิดาเป็นช่างซ่อมเครื่องยนต์ ปะยางรถยนต์ มารดารับจ้าง บิดามารดามาเมืองไทยตอนอายุ 15 ปี ทั้งคู่ บิดาเสียอายุ 73 ปี ส่วนมารดาเสียอายุ 57 ปี ผู้ให้ข่าวสำคัญ เป็นบุตรสาวคนที่ 3 ในจำนวน 18 คน เสียชีวิตไป 3 คน เหลือ 15 คน มีพี่ชาย 1 คน พี่สาว 1 คน น้องชาย 9 คน และน้องสาว 3 คน

การศึกษา

ผู้ให้สัมภาษณ์เรียนภาษาไทยมาน้อยไม่จบชั้น ป.2 ส่วนภาษาจีนก็พออ่านออกเขียนได้

อุปนิสัย

ใจร้อน พุดตรงเกินไป อวดทนมาก ชอบสังคมมาก ใจบุญ เอื้อเฟื้อเพื่อน

การเข้าร่วมกลุ่มหรือสมาคม

สมาชิกชมรมกายบริหารลมปราณ

การศึกษาของบุตร

ผู้ให้สัมภาษณ์มีบุตรรวมทั้งสิ้นจำนวน 4 คน

1 บุตรคนโตเป็นหญิง ปัจจุบันอายุ 43 ปี จบมหาวิทยาลัยเกริก ช่วยมารดาค้าขายแต่งงานแล้ว

เคยเรียนที่โรงเรียนพระแม่มารี

2 บุตรคนที่สองเป็นชาย เสียเมื่ออายุ 33 ปี ไม่ได้เรียนหนังสือ

มีอาการชักตั้งแต่ 5 ขวบ ไปผ่าตัดและพิการทางสมองตลอดมาจนเสียชีวิต

3 บุตรคนที่สามเป็นชายปัจจุบันอายุ 34 ปี จบวิทยาลัยอุเทนถวาย ทำงานกับ

พ่อแม่ แต่งงานแล้ว มีบุตรสาว 1 คน

เคยเรียนที่ศรีราชา

4 บุตรคนที่สี่เป็นชาย ปัจจุบันอายุ 30 ปี จบมหาวิทยาลัยกรุงเทพ เปิดบริษัทคอมพิวเตอร์เอง

เคยเรียนที่ศรีราชา

สาเหตุที่เรียนดี

เพราะถูกหัดดี ว่านอนสอนง่าย ผู้ให้สัมภาษณ์สอนว่าพ่อแม่ลำบากถูกต้องหมั่นหาความรู้ไว้ แม่ยอมทำทุกอย่างเพราะไม่มีความรู้จึงทำงานหายๆ ถูกเรียนได้เรียนไปจะได้ทำงานละเอียด

อาชีพก่อนสมรส

สมัยสงครามโลกครั้งที่ 2 ผู้ให้สัมภาษณ์ยังวิ่งซื้อถั่วต้ม แต่พอเสียงหวอดังขึ้น ก็จะไปวิ่งหนีเข้าห้องด้วยความกลัว ต่อมาย้ายบ้าน บิดามีรถกระบะ 1 คัน ถูกทุกคนได้อาศัยรถกระบะไปสวนพฤษเพื่อหลบถูกระเบิดเพราะเป็นสวน ตอนหลังมาอยู่ปากซอยเซนทูลย์ ผู้ให้ข่าวสำคัญต้องไปหาบน้ำตลอดมาเป็นเวลาหลายปี บิดามีโรงไม้ส่วนมารดาคลอดลูกหลายคน ผู้ให้สัมภาษณ์มีหน้าที่ช่วยซักผ้าอ้อม เวลาทานอาหาร บิดาชอบซื้อหอยแมลงภู่และปลาทุเป็นแข่งๆ ทานกันจนเบื่อ แต่อย่าหวังได้ทานทุเรียนเลย ผู้ให้ข่าวสำคัญเลี้ยงน้องซึ่งเพิ่มขึ้นคนแล้วคนเล่า แต่ก็เลี้ยงแบบตามมีตามเกิด พวกกันกระโดดน้ำคลองสาทร เรือทรายมาก็เกาะเรือทรายเล่น ซ้อนหอยขม จับปลาสด เอามาผัดหอยขม ทอดปลา เป็นอาหารเพราะจนมาก บางครั้งก็เด็ดดอกประดู่เล่น เล่นกันแบบธรรมชาติ สำหรับพี่น้องแม้มีมากมายก็ดีกันทุกคน

ชีวิตสมรส

ปกติผู้ให้สัมภาษณ์ต้องไปหาบน้ำทุกวัน พอดีตรงปากตรอกมีช่างตัดผมคนหนึ่งมาหาบน้ำด้วยกัน เมื่อเจอกันบ่อยก็มีการเขียนจดหมายรักถึงกัน เขียนไปเขียนมาก็ลงชื่อจริง เนื่องจากน้ำก็อกมีก็อกเดียว ผู้ให้ข่าวสำคัญจึงเรียงไว้ทีละ 5-6 ทาบ เป็นเจ้าแม่เฝ้าน้ำก็อกหาบตลอด ต่อมาก็ชอบช่างตัดผมกลายเป็นความรัก รักกันมา 3-4 ปี ที่แรกพ่อแม่ไม่ชอบเพราะเห็นว่าเป็นไทยมากกว่าจีน ตอนหลังพ่อแม่อยากให้สามีส่งตึกแถว เขาก็ให้เดือนละ 500 บาท ส่งไป 6 เดือน เป็นเงิน 3,000 บาท พ่อเลยเห็นใจ ให้สามีมาขอตามประเพณี แต่ต้องให้บวชเรียนเสียก่อนค่อยมาแต่งงาน การแต่งงานก็ไม่มื่อะไรมาก ชุดแต่งงานผู้ให้สัมภาษณ์เข็บเอง จัดเองทุกอย่าง

ตอนแต่งงานผู้ให้ข่าวสำคัญลำบากที่สุดและจนมาก ยังทำกับข้าวไม่เป็น น้ำพริกก็ทำไม่เป็น ส่วนสามีก็เป็นช่างตัดผม ผู้ให้สัมภาษณ์รับจ้างเย็บผ้า พ่อสามีเป็นคนไทหล้า ทูทวนอยู่กับผู้ให้ข่าวสำคัญจนสิ้นอายุ ส่วนแม่สามีเป็นคนไทย อยู่บ้านนอกจังหวัดนครสวรรค์ ผู้ให้สัมภาษณ์เขียนภาษาจีนคุยกับพ่อสามีตอบเป็นภาษาไทย เขารักผู้ให้สัมภาษณ์มาก เมื่อผู้ให้ข่าวสำคัญคลอดบุตรคนโตแล้วไม่มีอะไรกิน พ่อสามีก็หุงข้าวและทาไข่เค็มให้ทาน ทานไปตามมีตามเกิด จนย้ายไปวัดลุ่ม จึงไปเปิดร้านตัดผมเอง

ผู้ให้ข่าวสำคัญเป็นคนคุมงานบ้าน สามีก็ช่วย สามีพาไปเที่ยว สามีไม่ชอบออกงาน สังคมต้องไปเอง ผู้ให้สัมภาษณ์เป็นใหญ่ในบ้าน และจัดหาเงินเข้าบ้านเวลามีปัญหา เวลาอยู่ในครอบครัวจะพูดภาษาไทยมากกว่าภาษาจีน ถูกพูดเงินไม่ได้ ถูกทำธุรกิจสืบต่อจากพ่อแม่ ญาติมาขอพึ่งมาก

ลูกป่วย

บุตรคนที่สองอายุ 5 ขวบก็ไม่สบายแล้วชัก หมอบอกว่าไม่เป็นไร ก็ทิ้งลูกไว้ในบ้านไปขับรถหากินกับสามี พอผ่านมาเห็นชักอีกก็นำส่งโรงพยาบาล หมอบอกว่าในสมองมีก้อนเนื้อดำ ๆ ต้องผ่าสมอง พอผ่าแล้วบอกว่าใช้ไม่ได้ อยู่โรงพยาบาลได้ 1 สัปดาห์ก็ออกมา เลยพิการทางสมองไม่รู้เรื่องอะไรเลย เขาจำผู้ให้สัมภาษณ์ไม่ได้เลย เจอหน้าลูกที่ไร ผู้ให้ข่าวสำคัญก็ร้องไห้ทุกครั้ง จนกินเงินก็ไม่มี เกือบจะฆ่าตัวตาย แต่เป็นห่วงลูก ได้ปรับทุกข์กับสามี ก่อนเข้าโรงพยาบาลลูกยังปกติพูดได้ พอออกจากโรงพยาบาลลูกพูดไม่ได้ทันที พอบุตรอายุ 30 ปีเศษก็เอาบุตรไปฝากกับพี่น้องที่บ้านนอกเลี้ยง อากาที่เป็นคือเอาหัวฟาดพื้น พูดจาอ้อแอ้อทำอะไรไม่ได้ ปาของทั้งหมด ทำลายหมด จับอะไรได้ก็ปาไปหมด ลูกอายุได้ 33 ปีก็เสียชีวิต

เปลี่ยนอาชีพ

ผู้ให้สัมภาษณ์ต้องเปลี่ยนอาชีพ เพราะบิดารับดมที่ ชั้บรด มารดาช่วยเลี้ยงลูกและรับงานดมที่ จึงไปซื้อรถกับบิดาคันหนึ่งให้สามีขับ ผู้ให้ข่าวสำคัญพูดไทยคล่องจึงไปขอโทรศัพท์และเปิดบริษัทขึ้น บิดารับดมที่ให้คนจีน ส่วนผู้ให้สัมภาษณ์รับดมที่ให้คุณหญิงคุณนายมากมาย เขาย่ำเงินตอนดอกเบี้ยวออก จากการมีรถแทรกเตอร์เพียงคันเดียวก็เพิ่มขึ้นเป็น 2-3-4 ชั้นมาเรื่อยๆ ผู้ให้ข่าวสำคัญสู้งานทุกอย่าง แม้แต่การขับรถบรรทุกก็ไปสอบใบขับขี่หญิงเป็นคนแรก ในบางครั้งขับทั้งคืนไม่ได้นอนอันสว่าง นอกจากนี้ได้ซื้อรถจี๊ปเพิ่มรับงาน ขุดดิน ในการไปรับงานดมที่ที่บ้านโน้นบ้านนี้ ผู้ให้ข่าวสำคัญไม่ได้มุ่งแต่จะหาเงินอย่างเดียว แต่ได้เข้าไปในบ้านคุณนายช่วยกวาดบ้านบ้าง เข้าครัวช่วยทำลูกชิ้นบ้าง เป็นต้น

เปลี่ยนไต

เวลานี้ผู้ให้สัมภาษณ์มีโรคประจำตัวคือ เบาหวาน มันไม่เจ็บ ก็ไม่ได้รักษาไม่มีใครบอกว่าเป็นอย่างนั้นอย่างนี้ต้องทานยา เลยประยัด หาเงินอย่างเดียว รดจอดตรงไหนก็กินตรงนั้น ทานข้าวแกงจานละ 2-3 บาท ซื้รถเพิ่มขึ้นเป็นลำดับ ผู้ให้สัมภาษณ์ไม่รู้ว่าเป็นเบาหวานเป็นอาการที่ต้องรักษา เป็นมา 30 กว่าปี ถึงรู้ว่าเป็นนานๆ แล้วไตเสื่อม จึงต้องเปลี่ยนไต โดยลูกสาวยอมเสียสละไตให้ ซึ่งผู้ให้ข่าวสำคัญซาบซึ่งใจในความกตัญญูกตเวทีของลูกจนทุกวันนี้

รักคนไทย

ผู้ให้สัมภาษณ์แม้เป็นคนไทยเชื้อสายจีนแต่ก็รักคนไทยมาก การที่มาแต่งงานกับสามีซึ่งออกเป็นไทยมากนี้ มีคนดูถูกมากที่มาแต่งงานกับคนไทยและเป็นคนต่างจังหวัดด้วยแต่ผู้ให้ข่าวสำคัญก็รักเขาแล้ว อันที่จริงมีคนจีนมาขอหลายคนแต่ก็ไม่ชอบ ทั้งร้านปูน ร้านทรายกลับมาชอบช่างตัดผมคือสามี ผู้ให้สัมภาษณ์คิดว่าคนไทยดี ๆ ก็มีมาก ลูกสะใภ้ก็คนไทย ลูกเขยก็คนไทย พี่น้องรักใคร่กลมเกลียวกันดี

งานอดิเรก

ช่วงที่มีเวลารว่าง ผู้ให้สัมภาษณ์ชอบทำการฝีมือ ไปเรียนที่ กทม. สวนลุมพินีเรียนทำดอกไม้ผ้ากุหลาบ เคยประกวดได้รับรางวัลที่ 1 ถึง 3 ครั้ง ซึ่งประธานรางวัลโดยสมเด็จพระเจ้าพี่นางเธอเจ้าฟ้ากัลยาณิวัฒนา กรมหลวงนราธิวาสราชนครินทร์ และพระเจ้าวรวงศ์เธอ พระองค์เจ้าโสมสวลี พระวรราชาทินัดดามาตุ ผู้ให้ข่าวสำคัญเคยรับสอนทำดอกไม้กุหลาบดอกละ 500 บาทเคยไปสอนที่บ้านมาตามเค ศูนย์ศิลปะอาชีพก็ไปสอน เวลาไปเที่ยวต่างประเทศจะซื้อแบบมาเช่น ตุ๊กตาหมาป่า สิงโต คิงคอง นอกจากนี้ก็จะซื้อของที่นิยมกัน เช่น มิกกี้เมาส์ หมาป่า แล้วก็มาทำเองขายเอง จะมีแบบที่ไม่เหมือนใคร แม้แต่ผ้าขนสัตว์ก็ซื้อมาและยังถัก โครเชต์ขาย ทำกุหลาบขาย โดยเฉพาะวันวาเลนไทน์สั่งกันมาก

อุปนิสัยของสามี

สามีเป็นคนใจเย็น ใจดี ซื่อตรง อุดหนุน ชยัน สังคมน้อย ไม่ค่อยพูด

การอยู่ด้วยกัน

ผู้ให้สัมภาษณ์แต่งงานอายุ 17 ปี สามีอายุ 23 ปี อยู่ด้วยกันมานานมีการทะเลาะกันบ่อย แต่ไม่มีการทุบตีกัน เพราะสามีเป็นฝ่ายเจ็บ มีแต่เสียงผู้ให้สัมภาษณ์ ปัจจุบันผู้ให้ข่าวสำคัญอายุ 62 ปี ส่วนสามีอายุ 68 ปี

การอบรมเลี้ยงดูบุตร

ผู้ให้ข่าวสำคัญเลี้ยงดูลูกแบบอิสระ ใช้เหตุผล ใช้คำพูด ไม่เข้มงวดไม่ตีลูกจะอธิบายให้ลูกฟังว่าพ่อแม่ลำบากเพียงไรว่าจะตั้งตัวได้ในปัจจุบันนี้ ลูกเกิดมาในขณะนี้ก็นับว่าดีแล้วไม่ลำบากเหมือนพ่อแม่ ฉะนั้นขอให้ประพฤติตนให้ดี สิ่งใดไม่ดีให้หลีกเลี่ยง ลูกทำดีไม่มีรางวัลให้ เพราะจน ส่วนของเล่นก็ไม่ได้ซื้อ ลูกจะเล่นเมื่อน้อยหน้า เล่นของตามธรรมชาติ

การแก้ปัญหาชีวิตและการงาน

ผู้ให้สัมภาษณ์ประสบปัญหาการงานคือ ไปดมที่ให้ คอยติดต่อนายหน้า แต่ดมแล้วหนีไปเลยเงินสูญ ต่อมาผู้ให้ข่าวสำคัญจึงเปลี่ยนวิธีใหม่หาทางขอพบเจ้าของที่ แล้วก็มาเก็บเงินกับเจ้าของที่ พวกเค้าแก่ เวลานั้นรู้จักผู้ให้สัมภาษณ์ดี เขาบอกว่าทำงานเหมือนผู้ชาย

อีกปัญหาหนึ่งคือเรื่องครอบครัว แม้สามีจะเป็นคนดีที่น่านับถือ แต่ก็ยังเจ้าชู้นิดหน่อย ผู้ให้ข่าวสำคัญแก้ปัญาโดยเข้าคุมการเงินทั้งหมด

โลกทัศน์ของผู้ให้สัมภาษณ์

ไม่มูสา ไม่ให้ร้ายใคร เพื่อนทุกข์ยากมากก็ช่วยเหลือ

ชาติหน้าไม่รู้ว่ามีหรือไม่ เชื่อว่าทำดีได้ดี ทำชั่วได้ชั่ว บาปต้องย้อนมาหาเรา ถ้าเขาโกงเรา คิดว่าชาติก่อนติดหนี้เขา ปกติทำความดีด้วยการทำบุญ เลี้ยงพระ

ไม่กลัวตาย เพราะหัวใจก็ผ่าแล้ว ไตก็เปลี่ยนแล้ว เผาได้เลยไม่ต้องมาฝังทำความลำบากให้ลูก ต้องมาไหว้เซ็งเม้ง เสียเวลาไปชลบุรี ทำบุญใส่บาตรก็พอ

เงินทองมีเก็บรักษาไว้ แต่ก็เตรียมตัวที่จะแบ่งให้ลูกๆ อยู่รวมกันบ้านหลังเดียวกัน ทั้งลูกเขยลูกสะใภ้ พี่น้องรักกันมากไม่อิจฉาตาร้อน

ประเพณีที่ผู้ให้สัมภาษณ์กระทำ

ผู้ให้สัมภาษณ์ให้วัดตามประเพณีจีนดังนี้ เช็งเม้ง ตรุษจีน สารทจีน สารทชนมื่อ สารทพะจ่าง นอกจากนี้ทำบุญแบบไทยๆ มาก เช่น ตักบาตร ถวายสังฆทาน เลี้ยงพระ เป็นต้น

ชีวิตประจำวัน (ตอนมีบุตร)

- 6.00 น. ตื่น
- 6.30 น. หุงข้าว
- 7.30 น. ส่งลูกไปโรงเรียน
- 9.00 น. รับเย็บผ้า
- 10.00 น. ถักโครเชต์
- 12.00 น. ทานข้าว
- 13.00 น. ซักรีดเสื้อผ้า
- 14.00 น. ทำงานบ้าน
- 15.00 น. พักผ่อน
- 16.00 น. ไปตลาด
- 18.00 น. ทำกับข้าว
- 19.00 น. ทานข้าว
- 20.00 น. ดูโทรทัศน์
- 21.00 น. เข้านอน

ชีวิตประจำวันปัจจุบัน

- 4.00 น. ตื่น
- 5.00 น. มาสวนลุมพินี
- 6.00 น. ร่ำมวยจีน
- 8.00 น. ทานอาหาร
- 9.30 น. กลับบ้าน
- 11.00 น. ปักผ้า
- 12.00 น. ทานข้าว
- 13.00 น. ไปฝึกร้องเพลง
- 15.00 น. กลับบ้าน
- 16.00 น. ทำกับข้าว

- 18.00 น. ทานข้าว
 19.00 น. ดูโทรทัศน์
 22.00 น. เข้านอน

ส่วนที่ 2 ข้อมูลเกี่ยวกับตัวแปรในสมมติฐาน

ตัวแปรอิสระ (Independent Variable)

ในการทำวิทยานิพนธ์ เรื่องการอบรมเลี้ยงดูบุตรของคนไทยเชื้อสายจีนในกรุงเทพมหานคร จะต้องหาข้อมูลเพื่อพิสูจน์สมมติฐาน 5 ข้อ ได้แก่ การศึกษา ฐานะ รายได้ จำนวนบุตร และเพื่อนบ้าน

การศึกษาของบุตร

บุตรสาวคนที่ 1	ปริญญาตรี	มหาวิทยาลัยเกริก
บุตรชายคนที่ 2	ไม่ได้เรียน	
บุตรชายคนที่ 3	ช่างกล	วิทยาลัยอุเทนถวาย
บุตรชายคนที่ 4	ปริญญาตรี	มหาวิทยาลัยกรุงเทพ

ฐานะและรายได้ของผู้ให้ข่าวสำคัญ (Key Informant)

อายุ 20 ปี	มีบุตรสาวคนที่ 1	ลำบากมาก	รายได้ 500 บาท
อายุ 24 ปี	มีบุตรชายคนที่ 2	ดีขึ้น	รายได้ 800 บาท
อายุ 28 ปี	มีบุตรชายคนที่ 3	ดีขึ้น	รายได้ 1,000 บาท
อายุ 33 ปี	มีบุตรชายคนที่ 4	ดีมาก	รายได้ 3,000 บาท

จำนวนบุตร

ก่อนมีบุตร ไม่ได้คิดจะมีกี่คน ปัจจุบันมีชาย 3 คน หญิง 1 คน

ถ้าเลือกได้อยากมี ชาย 2 คน หญิง 2 คน

เลือกบุตรชายและบุตรสาวเท่ากัน โดยธรรมชาติบุตรสาวรักแม่มากกว่าบุตรชาย ส่วนบุตรชายไว้สืบทอด และจะหาสะใภ้มาดูแลแม่สามี แต่ก็แบ่งความรักไปให้ภรรยาของตนมาก

เพื่อนบ้าน

บ้านเป็นหลังๆ ต่างคนต่างอยู่ มาสนิทกับเพื่อนที่สวนสมุทพินียิ่งกว่าพี่น้อง
เพื่อนบ้านไม่ได้แนะนำช่วยเหลืออะไร
เพื่อนบ้านไม่ได้แนะนำการเลี้ยงดูบุตร

ตัวแปรตาม (Dependent Variable)

การอบรมเลี้ยงดูบุตรให้ประสบความสำเร็จ จำเป็นต้องอาศัยปัจจัยหลายๆ อย่าง
ประกอบกัน แต่องค์ประกอบที่สำคัญ 4 อย่างก็นับว่าเป็นพื้นฐานของความสำเร็จได้ดี คือ

1. ร่างกาย
2. อารมณ์และสังคม
3. สติปัญญา
4. จริยธรรม

1. ร่างกาย

ก่อนคลอด ไม่ได้เตรียมตัวอะไร

หลังคลอด พักผ่อนเพียง 10 กว่าวันก็ทำงานไม่ได้บ่ารุงอะไร แม่สามีก็ตำข้าวต้มให้
ทาน กับข้าวก็มีเพียงไข่เค็ม ถั่วงอกผัด หมูไม่ค่อยจะมีกิน ไก่ก็ไม่ได้กิน เพราะความยากจน

ให้นมลูกจนกระทั่งมีลูกคนใหม่ อาหารของลูกคือ ข้าวกับกล้วยน้ำว้าที่ครูดๆ ดื่มนม
นมข้นเพราะไม่มีเงินซื้อนมผง ลูกทานข้าวต้ม ไข่ ผัก

เวลาลูกไม่สบาย รักษาหมอแผนปัจจุบัน ลูกกินนอนเป็นเวลา

อารมณ์และสังคม	บุตรสาว คนที่ 1	บุตรชาย คนที่ 2	บุตรชาย คนที่ 3	บุตรชาย คนที่ 4
แปรงฟัน	ไม่	เสียชีวิต	ไม่	ไม่
ซึบถ่าย	ดี	-	ดี	ดี
ออกกำลัง	ไม่	-	ไม่	ไม่
อาหารครบ 5 หมู่	ไม่	-	ไม่	ไม่
ความสะอาด	สะอาด	-	สะอาด	สะอาด
นอนเป็นเวลา	เป็น	-	เป็น	เป็น
สุขภาพ	ดี	-	ดี	ดี

2. อารมณ์และสังคม

อารมณ์และสังคม	บุตรสาว คนที่ 1	บุตรชาย คนที่ 2	บุตรชาย คนที่ 3	บุตรชาย คนที่ 4
เลี้ยงง่าย/งอแง	เลี้ยงง่าย	เสียชีวิต	เลี้ยงง่าย	เลี้ยงง่าย
ดี/ไม่ดี	ไม่ดี	-	ไม่ดี	ไม่ดี
วัยรุ่นดี/ไม่ดี	ไม่ดี	-	ไม่ดี	ไม่ดี
อารมณ์	ใจร้อน คุยต้ง	-	ซุดเพราะ ใจบุญ	ใจเย็น เอาใจเก่ง
เพื่อนมาก/น้อย	มาก	-	มาก	มาก
เลือกคู่เอง/แนะนำ	เลือกเอง	-	เลือกเอง	เลือกเอง
ช่วยเหลือตนเอง	ช่วย	-	ช่วย	ช่วย
ช่วยเหลือผู้อื่น	ช่วย	-	ช่วย	ช่วย
ช่วยเหลือหมู่คณะ	ช่วย	-	ช่วย	ช่วย
ปรับตัวได้ดี	ดี	-	ดี	ดี
รู้จักมารยาท	ดี	-	ดี	ดี
ขอมรับผิด	ขอม	-	ขอม	ขอม
ร่าเริง แจ่มใส	แจ่มใส	-	แจ่มใส	แจ่มใส
รัก 3 สถาบัน	รัก	-	รัก	รัก

3. สติปัญญา

สติปัญญา	บุตรสาว คนที่ 1	บุตรชาย คนที่ 2	บุตรชาย คนที่ 3	บุตรชาย คนที่ 4
ชอบเรียน	ชอบ	เสียชีวิต	ชอบ	ชอบ
เรียนดี	ดี	-	ดี	ดี
ขยันเรียน	ขยัน	-	ขยัน	ขยัน
แก้ปัญหาเฉพาะหน้า	ดี	-	ดี	ดี
เลือกสาขาเรียนเอง	เลือกเอง	-	เลือกเอง	เลือกเอง
กล้าพูด-ถาม	กล้า	-	กล้า	ไม่
กล้าทำ	กล้า	-	กล้า	กล้า
ดูทีวีมีประโยชน์	ดู	-	ดู	ดู

4. จริยธรรม

- บุตรคนที่ 1, 3 เอาใจใส่พ่อแม่มาก
 บุตรทั้งหมด 1-4 ดูแลเวลาพ่อแม่ไม่สบาย
 บุตรคนที่ 4 ไม่ค่อยสนใจ
 บุตรทั้งหมด 1-4 ชอบช่วยเหลือผู้อื่น
 บุตรคนที่ 2 สวดมนต์ ไหว้พระ
 บุตรทุกคนไม่เที่ยวกลางคืน

ผู้ให้สัมภาษณ์ไหว้เจ้าเองทั้งหมด ถูกช่วยเหลือเล็กน้อย ถูกเคยกามถึงพิธีกรรม ตอบว่า ไหว้ตามแบบผู้ใหญ่ เช่น ตู๋ซุจิ้น สารทจีน ไหว้เพื่อให้อยู่เย็นเป็นสุข ร่างกายแข็งแรง สุขภาพดี การค้าเจริญรุ่งเรือง เงินทองไหลมาเทมา พ้นจากภัยพิบัติ

จริยธรรม	บุตรสาว คนที่ 1	บุตรชาย คนที่ 2	บุตรชาย คนที่ 3	บุตรชาย คนที่ 4
เมตตา	มี	เสียชีวิต	มี	มี
เอื้อเฟื้อเผื่อแผ่	มี	-	มี	มี
ซื่อสัตย์	มี	-	มี	มี
มีวินัย	มี	-	มี	มี
กตัญญู	มี	-	มี	ไม่
ละชั่ว	ละ	-	ละ	ละ
ให้ทาน รักษาศีล	ให้	-	ให้	ให้
ตักบาตร ทำบุญ	ทำ	-	ทำ	ทำ

จุฬาลงกรณ์มหาวิทยาลัย

5 : คุณอารี (นามสมมติ)

ส่วนที่ 1 ข้อมูลทั่วไป

ลักษณะทางสังคม

คุณอารีเป็นสตรีวัย 62 ปี อยู่เขตบางรัก อาชีพแม่บ้าน เดิมเกิดที่มณฑล สามีอายุ 65 ปี คุณอารีมีพี่น้องจำนวน 8 คน คุณอารีเป็นคนโต มีน้องชาย 2 คน น้องสาว 5 คน คุณอารีได้รับการศึกษาภาษาไทย จบบัญชี ภาษาจีนจบชั้นเกาสีว (ระดับประถมศึกษาตอนปลาย) อาชีพเคยค้าขาย ต่อมาเป็นแม่บ้าน สามีเกิดที่เมืองจีน จบบัญชีในเมืองไทย ภาษาจีนจบชั้นชอดง (ระดับมัธยมศึกษาตอนต้น) อาชีพเคยรับจ้าง ต่อมาเป็นพ่อบ้าน ทั้งคุณอารีและสามีนับถือศาสนาพุทธ มีบุตรจำนวน 8 คน

บุคลิกภาพ

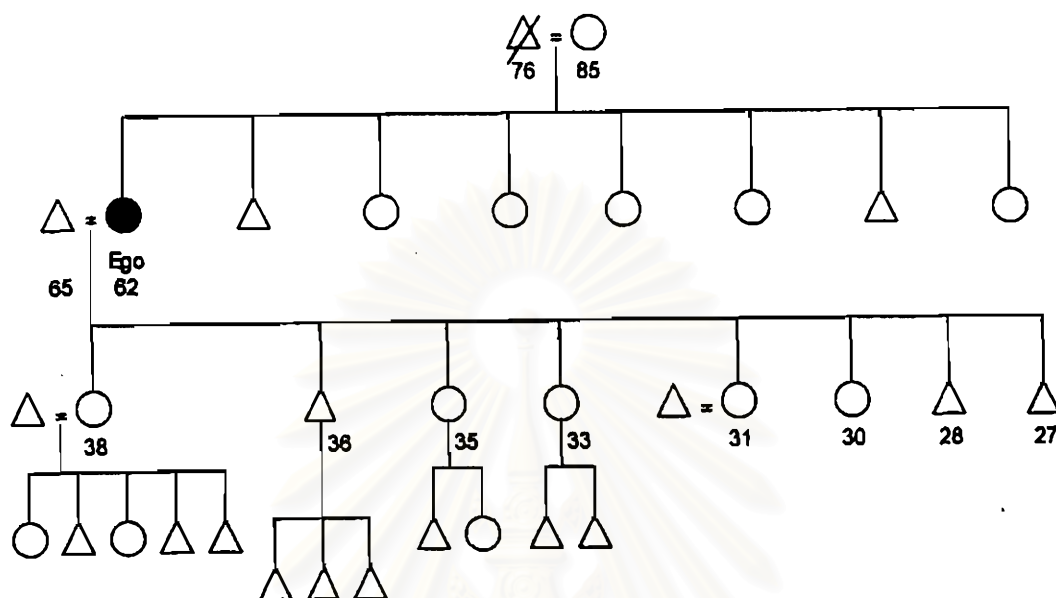
คุณอารีเป็นหญิงที่ค่อนข้างสูง ผิวสีแทน ใบหน้ากลมสวมแว่นตาสีขาว เป็นคนยิ้มแย้มแจ่มใส อารมณ์ดี เพื่อนฝูงมากมาย ตรงไปตรงมา เปิดเผย กระตือรือร้น เป็นกันเอง และมั่นใจในตนเอง

การแต่งกาย ชอบแต่งกางเกงสีเข้ม เสื้อสีอ่อน ปกฮาวายบ้างปกเชิ้ตบ้าง

การพูดจาบ่งถึงอุปนิสัยที่สนุกสนานร่าเริง พูดจาคล่องแคล่ว จะเล่าอะไรก็มีมุขชวนฟัง เป็นเสน่ห์อย่างหนึ่ง เป็นนักวิจารณ์ทันต่อเหตุการณ์เสมอ

สถาบันวิทยบริการ
จุฬาลงกรณ์มหาวิทยาลัย

ประวัติชีวิต และครอบครัว



ต้นกำเนิดของบิดามารดา

บิดามารดาของผู้ให้สัมภาษณ์เป็นจีนแต้จิ๋ว เกิดที่เมืองจีน บิดามารดามาค้าขายน้ำตาลปิบ เครื่องสำอางรองเท้า มุ้ง ผ้าขนหนู บิดามาเมืองไทย อายุ 20 ปี มารดามาเมืองไทย อายุ 18 ปี บิดามารดาเสียชีวิตเมื่ออายุ 65 ปี และ 68 ปี ตามลำดับ ผู้ให้สัมภาษณ์เป็นบุตรสาวคนโตในจำนวนพี่น้องทั้งหมด 8 คน มีน้องชาย 2 คน น้องสาว 5 คน เมื่อยังเล็กผู้ให้สัมภาษณ์ต้องช่วยพ่อแม่ทุกอย่างทั้งค้าขาย ทำงานบ้าน และเลี้ยงน้อง เพราะเป็นบุตรสาวคนโต ต้องซึ่งักเรียนเป็นระยะทางไกลจากกล้วยน้ำไทไปสำเพ็ง ด้วยความที่เป็นคนชอบสนุกถ้ามีเวลาว่างก็จะซึ่งักเรียนไปสวนลุมฯ กับเพื่อนๆ แล้วร้องเพลงกันด้วยความร่าเริงใจ

การศึกษา

ผู้ให้สัมภาษณ์เรียนหลายโรงเรียนจนถึงโรงเรียนโรจน์ปัญญา ซึ่งบัดนี้เลิกกิจการไปแล้ว มาเรียนบัญชีที่โรงเรียนพระนครการช่าง วัดแก้วฟ้า จบแล้วก็ช่วยทำบัญชีให้ทางบ้าน ชอบเรียนหนังสือจีนมากกว่าหนังสือไทยจนจบเกาเสี้ยว (ประถมศึกษาตอนปลาย) อยากรไปเรียนตัดเสื้อแต่ที่บ้านไม่เห็นด้วย บอกว่าค้าขายก็พอกันแล้ว อย่างไรก็ตามผู้ให้สัมภาษณ์ก็ไม่เชื่ออุดสาที่ไปเรียนจนสำเร็จได้ และมีโอกาสรับเสื้อโหลมาเย็บหารายได้พิเศษ

อุปนิสัย

ใจเมตตา ชอบคนแก่ ชอบสังสรรค์ ชอบช่วยเหลือผู้อื่น ใจบุญ

การเข้าร่วมกลุ่มหรือสมาคม

สมาชิกชมรมกายบริหารแสงอรุณ - กรุงเทพฯ

การศึกษาของบุตร

ผู้ให้สัมภาษณ์มีบุตรรวมทั้งสิ้นจำนวน 8 คน

1. บุตรคนโตเป็นหญิง ปัจจุบันอายุ 38 ปี จบโรงเรียนกิตติพาณิชย์ ทำงานบริษัท แต่งงานแล้ว มีบุตร 5 คน หญิง 2 คน ชาย 3 คน

เคยเรียนที่โรงเรียนสังจศึกษา โรงเรียนเตรียมอุดม

2. บุตรคนที่สองเป็นชาย ปัจจุบันอายุ 36 ปี จบสถาปัตยกรรมศาสตร์ จุฬาลงกรณ์มหาวิทยาลัย ทำงานส่วนตัว (ออกแบบ) แต่งงานแล้ว มีบุตร 3 คน ชายทั้ง 3 คน

เคยเรียนโรงเรียนกรุงเทพคริสเตียน

3. บุตรคนที่สามเป็นหญิง ปัจจุบันอายุ 35 ปี จบปริญญาโท สถาบันบัณฑิตพัฒนบริหารศาสตร์ (นิด้า) เคยเป็น ร.ต.ท. หญิง ปัจจุบันทำงานอยู่บริษัท ซี.พี. แต่งงานแล้ว มีบุตร 2 คน ชาย 1 คน หญิง 1 คน

เคยเรียนที่โรงเรียนอัสสัมศึกษา และมหาวิทยาลัยเกษตรศาสตร์

4. บุตรคนที่สี่เป็นหญิง ปัจจุบันอายุ 33 ปี จบปริญญาโท มหาวิทยาลัยเอแบค

เคยทำงานบริษัท บี.กริม ปัจจุบันทำงานส่วนตัว (โรงงานกล่องกระดาษ)

แต่งงานแล้วมีบุตร 2 คน เป็นชายทั้งคู่

เคยเรียนที่โรงเรียนอัสสัมศึกษา โรงเรียนผดุงดรุณี และวิศวะฯ เครื่องกล คณะวิศวกรรมศาสตร์ จุฬาลงกรณ์มหาวิทยาลัย

5. บุตรคนที่ห้าเป็นหญิง ปัจจุบันอายุ 31 ปี จบปริญญาโท AIT กำลังเรียนปริญญาเอก ที่อังกฤษ แต่งงานแล้ว

เคยเรียนที่โรงเรียนอัสสัมศึกษา โรงเรียนสมถวิล และคณะสถาปัตยกรรมศาสตร์ จุฬาลงกรณ์มหาวิทยาลัย

6. บุตรคนที่หกเป็นหญิง ปัจจุบันอายุ 30 ปี จบคณะนิเทศศาสตร์ มหาวิทยาลัยเอแบค ทำงานบริษัทโฆษณา

เคยเรียนที่โรงเรียนอัสสัมศึกษา โรงเรียนสมถวิล

7. บุตรที่เจ็ดเป็นชาย จบปริญญาโท อิเลคทรอนิกส์ จุฬาลงกรณ์มหาวิทยาลัย
กำลังเรียนปริญญาเอกที่สหรัฐอเมริกา

เคยเรียนที่โรงเรียนกรุงเทพคริสเตียน สามารถสอบคณิตศาสตร์ทั่วประเทศได้
เป็นที่ 1 และเคยเรียนวิศวกรรมไฟฟ้า คณะวิศวกรรมศาสตร์ จุฬาลงกรณ์มหาวิทยาลัย

8. บุตรคนที่แปดเป็นชาย จบคณะเศรษฐศาสตร์ มหาวิทยาลัยธรรมศาสตร์
ทำงานธนาคารกรุงศรีอยุธยา

เคยเรียนที่โรงเรียนสวนกุหลาบ

สาเหตุที่เรียนดี

เพราะเลี้ยงให้อยู่ในบ้าน ไม่ได้ให้ไปเล่นกับเด็กข้างบ้าน และพ่อแม่สนับสนุนการ
ศึกษา

อาชีพก่อนสมรส

ตอนเป็นเด็กช่วยบิดามารดาขายน้ำตาลปีบ น้ำตาลทรายขาว น้ำตาลทรายแดง
ครั้งโตเป็นสาวไปช่วยเก็บเงินลูกค้า และช่วยทำงานบ้าน

ชีวิตสมรส

ผู้ให้สัมภาษณ์แต่งงานเมื่ออายุ 24 ปี สามีอายุ 27 ปี สามีมามีมาเมืองไทยตั้งแต่อายุ
13 ปี บิดามารดาจัดให้แต่งงานกัน แต่งงานกันแล้วมาอยู่บ้านฝ่ายสามีซึ่งทำงานโรงรับจำนำ
ผู้ให้ข่าวสำคัญเป็นคนชอบค้าขาย แต่ต้องมาลำบากเป็นแม่บ้านและเลี้ยงลูก นอกจากนี้ก็ต้องทำ
บัญชีให้กับทางบ้านของผู้ให้ข่าวสำคัญ แต่งงานมาใหม่ๆ ผู้ให้สัมภาษณ์ปวดหัวข้างเดียวทุกวัน
เพราะที่สะใภ้หาว่าเป็นพวกมาจากตลาด สามีเชื่อคนง่าย ใจเย็น เจ็บๆ เชื้อฟุ้งพ่อแม่ รักพี่รัก
น้อง ดังนั้นถ้าสามีพูดอะไรก็เฉยไว้ ลูกชายคนที่ 7 ไปทำงานให้นักการเมือง เป็นคนมีอิทธิพล
เป็นคริสเตียน จึงชักชวนลูกชายไปนับถือศาสนาคริสต์ด้วย เนื่องจากสามีอยู่โรงรับจำนำ ผู้ให้
สัมภาษณ์จึงหาซื้อเครื่องประดับแจกลูกแต่เดี๋ยวนี้ไม่ซื้อให้เพราะลูกหลายคน สามีเลิกอยู่โรงรับ
จำนำเมื่ออายุ 60 ปี มีของชิ้นใหญ่ออกมาขายหลายชิ้น หลังๆ ไม่ค่อยมีของ

ผู้ให้สัมภาษณ์เคยเปิดร้านอาหาร เพราะลูกสาวคนที่ 3 มาชวน แต่ที่ดินเป็นของ
ลูกเขยคนที่ 1 แม้กระนั้นก็ยังต้องลงทุนตกแต่งร้าน ซื้อเครื่องครัวประกอบอาหารเป็นเงินถึง
400,000 บาท มีการว่าจ้างแม่ครัว และพนักงานเสิร์ฟอีกหลายคน แต่เดิมผู้ให้ข่าวสำคัญก็ไม่
อยากจะเปิดร้านอาหาร แต่ทนการชักชวนของลูกสาวไม่ได้เลยลองเปิดดู ขายอาหารจำพวกข้าว
แกงและอาหารตามสั่ง ต่อมาปรากฏว่าพนักงานเสิร์ฟและคนงานลาออกไป ผู้ให้สัมภาษณ์

จำเป็นต้องลงมือทำความสะอาดเองอย่างเหน็ดเหนื่อย ผลสุดท้ายก็หมดเร็วแรงไปไม่ไหวถึงกับต้องปิดกิจการ ลูกสาวเห็นผู้ให้สัมภาษณ์ขาดทุนก็เอาเงินมาช่วย 250,000 บาท ซึ่งผู้ให้ข่าวสำคัญก็เต็มตื่นในความดีของลูก ดึกแถวนั้นต่อมาให้ทัวร์เกาหลีเช้า ได้ค่าเช่าเดือนละ 8 หมื่นบาทจนถึงทุกวันนี้

ถึงเวลาใกล้ตรุษจีน ผู้ให้สัมภาษณ์จะนำของไปให้บ้านที่ลูกสาวแต่งงานไปเพื่อเป็นการขอใจที่ช่วยเหลือลูกสาว และบ้านดังกล่าวก็มักจะให้ของกลับมาเป็นการตอบแทน

ผู้ให้สัมภาษณ์เดิมสนใจการค้ามาตั้งแต่สมัยอยู่กับพ่อแม่แล้ว ครั้นแต่งงานมาก็ขออนุญาตสามีทำการค้า สามีก็ไม่ยินยอม จบจนอายุประมาณ 57 ปี สามีซึ่งอายุ 60 ปี ก็ออกจากตำแหน่งผู้จัดการโรงรับจำนำ ช่วงนั้นมีของหลุดจำนำขึ้นใหญ่ๆ หลายชิ้น พวกเครื่องเพชรพลอยซึ่งผู้ให้ข่าวสำคัญก็สนใจฝึกฝนดูเพชรพลอยเองจนมีความชำนาญ และได้ติดต่อค้าขายเพชรพลอยกับเพื่อนๆ ซึ่งมีมาก สิ่งที่ผู้ให้สัมภาษณ์ทำคือซิงเพชรเอง ดูเพชรพลอยว่าเป็นของแท้หรือไม่ รับบริการซื้อขายแลกเปลี่ยน รับตัดกันแหวน และรับสั่งทำ เรียกว่าครบวงจร เนื่องจากผู้ให้ข่าวสำคัญมีอัธยาศัยดี คุยเก่ง เป็นกันเอง จึงมีเพื่อนฝูงมาใช้บริการกันมากได้รับความนิยมเป็นอันดีและก็บอกกันปากต่อปาก ทำให้ผู้ให้สัมภาษณ์มีงานไม่ขาดมือ ส่วนสามีก็ยังคงไปโรงรับจำนำบ้าง ช่วยดูแลบัญชี ซึ่งก็ได้รับค่าตอบแทนพอสมควร

ผู้ให้ข่าวสำคัญเป็นผู้คุมงานบ้าน สามีไม่ได้ช่วย สามีพาไปเที่ยวและออกงานสังคม สามีเป็นใหญ่ในบ้านและจัดหาเงินเข้าบ้านเวลามีปัญหา เวลาอยู่ในครอบครัวจะพูดภาษาไทย ลูกพูดภาษาจีนไม่ได้ และลูกออกไปตั้งธุรกิจใหม่ ญาติมาขอพึ่งพา

อุปนิสัยสามี

ใจเย็น โอบอ้อมอารี คบเพื่อนมาก ชอบช่วยเหลือผู้อื่น

การอยู่ด้วยกัน

ผู้ให้สัมภาษณ์แต่งงานอายุ 24 ปี สามีอายุ 27 ปี อยู่ด้วยกันมานาน มีการทะเลาะกันบ้าง แต่ไม่เคยทุบตีกัน ปัจจุบันผู้ให้ข่าวสำคัญอายุ 62 ปี สามีอายุ 65 ปี

การอบรมเลี้ยงดู

ผู้ให้สัมภาษณ์ไม่เป็นคนตามใจลูก ไม่ปล่อยให้ลูกทำอะไรผิดๆ ต้องขยันต้องแสดงเหตุผล สอนลูกให้เข้าใจสอนลูกให้รู้จักคิด ไม่เข้มงวดในเรื่องส่วนตัวของลูกๆ ปล่อยให้ลูกเป็นอิสระและยินดีรับฟังความคิดเห็นของลูกๆ พร้อมกับเสริมความคิดให้ตามควร ผู้ให้ข่าวสำคัญดีลูกบ้าง ทั้งพ่อแม่ส่งเสริมการศึกษา เวลาถูกสอบได้ที่ 1 ได้ที่ 2 ก็มีของให้ ถ้ายทอดคุณธรรม

ให้ลูก โดยอบรมสั่งสอนให้ลูกเป็นคนดีพร้อมกับยกตัวอย่างของคนที่ทำความดีให้ฟัง มีความสนใจเวลาลูกไปโรงเรียน และสนใจในการอบรมลูก

ผู้ให้สัมภาษณ์เลี้ยงดูโดยให้เล่นที่บ้าน ไม่ให้ไปเล่นนอกบ้าน วันอาทิตย์นานๆ ทีก็พาออกไปเที่ยวสวนลุมฯบ้าง ไปเขาดินบ้าง ปกติผู้ให้ข่าวสำคัญทำอาหารเอง ทำลูกขึ้นปลาเอง ทำลูกขึ้นหมู ทำทอดมัน ทำข้าวต้มเครื่องเอง เช่น ข้าวต้มกุ้ง ข้าวต้มบด ข้าวต้มหมู ลูกๆ อยู่ในโอวาท ว่านอนสอนง่าย ผู้ให้สัมภาษณ์ก็สอนการบ้านให้ลูกๆ เสมอ

การแก้ปัญหาชีวิตและการงาน

ผู้ให้สัมภาษณ์ไม่โทลูก สามีบอกว่าอย่าเพิ่งโมโหแล้วลูกดีเอง เช่น ลูกไปนับถือคริสต์ แม่ไม่สบายใจ ตามไปที่โบสถ์ พ่อเป็นห่วง และพี่ชายของคนทีถือคริสต์เป็นห่วงตามไปอีก ลูกชายก็มาคุย พ่อกับพี่ชายบอกให้กลับบ้านก่อนค่อยคุยเพราะกลัวเรื่องจะบานปลายในที่สุดก็คุยเข้าใจกันดี

โลกทัศน์ของผู้ให้สัมภาษณ์

ลูกทุกคนรักใคร่กันดี เป็นความชื่นใจของพ่อแม่
ชาติหน้า ไม่เชื่อแต่ทำดีไว้ก่อน ไม่ใส่ร้าย ไม่ว่าใคร
ความตายไม่น่ากลัว ต้องตายทั้งนั้นไม่ว่าช้าหรือเร็ว
การเตรียมตัวบั้นปลายชีวิต ยังไม่ได้แบ่ง แต่ตอนลูกแต่งงานแบ่งให้บ้างแล้ว

ประเพณีที่ผู้ให้สัมภาษณ์กระทำ

ประเพณีที่ผู้ให้สัมภาษณ์กระทำมีดังนี้ เชียงเม้ง ไหว้ชีวิต (1 คำ) จับโหงว (15 คำ) ตรุษจีน สารทจีน ไหว้พระจันทร์ สารทขนมจ้าง

ไหว้เดือน 12 วันที่ 24 ซึงเจียที (เจ้าขึ้นสวรรค์) มีส้ม ขนม กาลอจี

ไหว้เจียอวยะ ชิวเก้า ทักกแซ (วันเกิดพระอาทิตย์) มีขนมอี๋ ส้ม น้ำตาล หมี่เตี๋ย

ผลไม้

ชีวิตประจำวัน (ตอนมีบุตร)

5.30 น. หุงข้าว ซักเสื้อผ้า

7.00 น. เลี้ยงลูก ส่งไปโรงเรียน

10.00 น. พักผ่อน

12.00 น. ทานข้าว

- 13.00 น. รีดผ้า
- 14.00 น. ทำกับข้าว
- 16.30 น. ทานข้าว พาลูกไปเดิน
- 17.30 น. ทำความสะอาด
- 18.30 น. ดูแลลูกทำการบ้าน
- 20.00 น. ให้ลูกกินนมนอน และนอนด้วย

ชีวิตประจำวันปัจจุบัน

- 5.00 น. มาสวนลุม ฯ
- 7.30 น. กลับบ้าน
- 10.00 น. ช่วยสามีเช็ดของ
- 11.00 น. พักผ่อน
- 12.00 น. ทานข้าว
- 13.00 น. ดูโทรทัศน์
- 15.00 น. คุมเด็กทำกับข้าว
- 17.00 น. ทานข้าว
- 18.00 น. ดูหนัง
- 21.00 น. เข้านอน

หมายเหตุ วันธรรมดาสวดมนต์ภาษาไทย
วันชิวอี้ด (1ค่ำ) จีบโหวง (15ค่ำ) สวดมนต์ภาษาจีน

ส่วนที่ 2 ข้อมูลเกี่ยวกับตัวแปรในสมมติฐาน

ตัวแปรอิสระ (Independent Variable)

ในการทำวิทยานิพนธ์เรื่องการอบรมเลี้ยงดูบุตรของคนไทยเชื้อสายจีนใน กรุงเทพมหานครจะต้องหาข้อมูลเพื่อพิสูจน์สมมติฐาน 5 ข้อ ได้แก่ การศึกษา ฐานะ รายได้ จำนวนบุตร และเพื่อนบ้าน

การศึกษาของบุตร

บุตรสาวคนที่ 1	พาณิชย์	โรงเรียนกิตติพาณิชย์
บุตรชายคนที่ 2	สถาปัตย์	จุฬาลงกรณ์มหาวิทยาลัย
บุตรสาวคนที่ 3	ปริญญาโท	สถาบันบัณฑิตพัฒนบริหารศาสตร์ (นิด้า)
บุตรสาวคนที่ 4	ปริญญาโท	มหาวิทยาลัยเอแบค
บุตรสาวคนที่ 5	ปริญญาโท	AIT กำลังเรียนปริญญาเอก ที่อังกฤษ
บุตรสาวคนที่ 6	นิเทศศาสตร์	มหาวิทยาลัยเอแบค
บุตรชายคนที่ 7	ปริญญาโท	จุฬาลงกรณ์มหาวิทยาลัย กำลังทำปริญญาเอก ที่อเมริกา
บุตรชายคนที่ 8	เศรษฐศาสตร์	มหาวิทยาลัยธรรมศาสตร์

ฐานะและรายได้ของผู้ให้ข่าวสำคัญ (Key Informant)

อายุ 25 ปี	มีบุตรสาวคนที่ 1	ฐานะปานกลาง	รายได้ 200 บาท
อายุ 27 ปี	มีบุตรชายคนที่ 2	ฐานะปานกลาง	รายได้ 400 บาท
อายุ 28 ปี	มีบุตรสาวคนที่ 3	ฐานะปานกลาง	รายได้ 400 บาท
อายุ 30 ปี	มีบุตรสาวคนที่ 4	ฐานะปานกลาง	รายได้ 400 บาท
อายุ 32 ปี	มีบุตรสาวคนที่ 5	ฐานะปานกลาง	รายได้ 400 บาท
อายุ 33 ปี	มีบุตรสาวคนที่ 6	ฐานะดี	รายได้ 1,200 บาท
อายุ 34 ปี	มีบุตรชายคนที่ 7	ฐานะดี	รายได้ 1,200 บาท
อายุ 35 ปี	มีบุตรชายคนที่ 8	ฐานะดี	รายได้ 2,800 บาท

รายได้ช่วงแรกกินอยู่กับพ่อแม่สามี รายได้ช่วงหลังย้ายออกมาอยู่เอง

จำนวนบุตร

ตอนที่ผู้ให้สัมภาษณ์ไม่มีลูก อยากรู้ 4 คน ปัจจุบันมี หญิง 5 คน ชาย 3 คน
ถ้าเลือกได้ อยากรู้จะมี ชาย 2 คน หญิง 2 คน
เลือกบุตรชายมากกว่า เพราะช่วยสืบสกุล

เพื่อนบ้าน

เพื่อนบ้านไม่ได้แนะนำช่วยเหลืออะไร
เพื่อนบ้านไม่ได้แนะนำเรื่องการเลี้ยงดูบุตร

2. อารมณ์และสังคม

อารมณ์และสังคม	บุตรสาว คนที่ 1	บุตรชาย คนที่ 2	บุตรสาว คนที่ 3	บุตรสาว คนที่ 4	บุตรสาว คนที่ 5	บุตรชาย คนที่ 6	บุตรสาว คนที่ 7	บุตรชาย คนที่ 8
เลี้ยงง่าย/งอแง	เลี้ยงง่าย	งอแง	เลี้ยงง่าย	เลี้ยงง่าย	เลี้ยงง่าย	เลี้ยงง่าย	เลี้ยงง่าย	เลี้ยงง่าย
ดี/ไม่ดี	ไม่ดี	ไม่ดี	ดี	ไม่ดี	ดี	ไม่ดี	ไม่ดี	ไม่ดี
วัยซนดี/ไม่ดี	ไม่ดี	ไม่ดี	ดี	ไม่ดี	ดี	ไม่ดี	ไม่ดี	ไม่ดี
อารมณ์	ใจเย็น/ ใจกว้าง	ใจเย็น เฉยๆ	ขริม	ใจเย็น/ ใจกว้าง	ขริม	ใจเย็น	ใจเย็น/ ใจกว้าง	ใจเย็น
เพื่อนมาก/น้อย	มาก	มาก	มาก	มาก	น้อย	มาก	มาก	มาก
เลือกคู่เอง/แนะนำ	เลือกเอง	เลือกเอง	เลือกเอง	เลือกเอง	โสด	โสด	โสด	โสด
ช่วยเหลือตนเอง	ช่วย	ช่วย	ช่วย	ช่วย	ช่วย	ช่วย	ช่วย	ช่วย
ช่วยเหลือผู้อื่น	ช่วย	ช่วย	ช่วย	ช่วย	ช่วย	ช่วย	ช่วย	ช่วย
ช่วยเหลือหุ้มนุ้มนะ	ช่วย	ช่วย	ช่วย	ช่วย	ช่วย	ช่วย	ช่วย	ช่วย
ปรับตัวได้ดี	ดี	ดี	ดี	ดี	ดี	ดี	ดี	ดี
รู้จักมารยาท	ดี	ดี	ดี	ดี	ดี	ดี	ดี	ดี
ขอมรับผิด	ยอม	ยอม	ไม่	ยอม	ยอม	ยอม	ยอม	ยอม
ว่าเรื่อง แจ่มใส	แจ่มใส	แจ่มใส	แจ่มใส	แจ่มใส	แจ่มใส	แจ่มใส	แจ่มใส	แจ่มใส
รัก 3 สถาบัน	รัก	รัก	รัก	รัก	รัก	รัก	รัก	รัก

3. สติปัญญา

สติปัญญา	บุตรสาว คนที่ 1	บุตรชาย คนที่ 2	บุตรสาว คนที่ 3	บุตรสาว คนที่ 4	บุตรสาว คนที่ 5	บุตรชาย คนที่ 6	บุตรสาว คนที่ 7	บุตรชาย คนที่ 8
ชอบเรียน/ไม่ชอบ	ไม่ชอบ	ชอบ	ชอบ	ชอบ	ชอบ	ชอบ	ชอบ	ชอบ
เรียนดี/ไม่ดี	ปานกลาง	เรียนดี	เรียนดี	เรียนดี	เรียนดี	เรียนดี	เรียนดี	เรียนดี
ขยัน	ขยัน	ขยัน	ขยัน	ขยัน	ขยัน	ขยัน	ขยัน	ขยัน
แก้ปัญหาเฉพาะหน้า	ดี	ดี	ดี	ดี	ดี	ดี	ดี	ดี
เลือกสาขาเรียนเอง	เลือกเอง	เลือกเอง	เลือกเอง	เลือกเอง	เลือกเอง	เลือกเอง	เลือกเอง	เลือกเอง
กล้าพูด-ถาม	กล้า	กล้า	กล้า	กล้า	กล้า	กล้า	กล้า	ไม่
กล้าทำ	กล้า	กล้า	กล้า	กล้า	กล้า	กล้า	กล้า	ไม่
ดูทีวีมีประโยชน์	ดู	ดู	ไม่	ไม่	ไม่	ไม่	ไม่	ไม่

4. จริยธรรม

บุตรคนที่ 1-5	เอาใจใส่พ่อแม่มาก
บุตรคนที่ 6	ดูแลเวลาพ่อแม่ไม่สบาย
บุตรคนที่ 7,8	ไม่สนใจดูแล
บุตรคนที่ 1-8 เว้น 7	ให้เงินใช้
บุตรคนที่ 1,4,7	ขอความช่วยเหลือผู้อื่น
บุตรคนที่ 3,5,8	สวดมนต์ไหว้พระ

จริยธรรม	บุตรสาว คนที่ 1	บุตรชาย คนที่ 2	บุตรสาว คนที่ 3	บุตรสาว คนที่ 4	บุตรสาว คนที่ 5	บุตรชาย คนที่ 6	บุตรสาว คนที่ 7	บุตรชาย คนที่ 8
เมตตา	มี	มี	มี	มี	มี	มี	มี	มี
เอื้อเฟื้อเผื่อแผ่	มี	มี	มี	มี	มี	มี	มี	มี
ซื่อสัตย์	มี	มี	มี	มี	มี	มี	มี	มี
มีวินัย	มี	มี	มี	มี	มี	มี	มี	มี
กตัญญู	มี	มี	มี	มี	มี	มี	มี	มี
ละชั่ว.	ละ	ละ	ละ	ละ	ละ	ละ	ละ	ละ
ให้ทาน รักษาศีล	ให้	ให้	ให้	ให้	ให้	ให้	ให้	ให้
ดื่กบาตร ทำบุญ	ทำ	ทำ	ทำ	ทำ	ทำ	ทำ	ไม่	ไม่

สถาบันวิทยบริการ
จุฬาลงกรณ์มหาวิทยาลัย

6 : คุณพรศรี (นามสมมติ)

ส่วนที่ 1 ข้อมูลทั่วไป

ลักษณะทางสังคม

คุณพรศรี เป็นสตรีวัย 62 ปี อยู่เขตยานนาวา อาชีพแม่บ้าน เดิมเกิดที่ลำเพ็ญ สามี อายุ 72 ปี คุณพรศรี มีพี่น้องจำนวน 8 คน ชาย 4 คน หญิง 4 คน คุณพรศรี ได้รับการศึกษา ภาษาไทย จบชั้น ม.1 ส่วนภาษาจีน จบชั้นเกาเสี่ยว (ระดับประถมศึกษาตอนปลาย) อาชีพ เคยตัดเย็บเสื้อผ้า ขายเครื่องสำอาง ต่อมาเป็นแม่บ้าน สามีเกิดที่เขตสัมพันธวงศ์ ภาษาจีนจบ ได้ฮัก (มหาวิทยาลัย) ที่เมืองจีน อาชีพขายเครื่องสำอาง ยาสีฟัน ต่อมาเป็นพ่อบ้าน ทั้งคุณพรศรี และสามี นับถือศาสนาพุทธ มีบุตรจำนวน 6 คน

บุคลิกภาพ

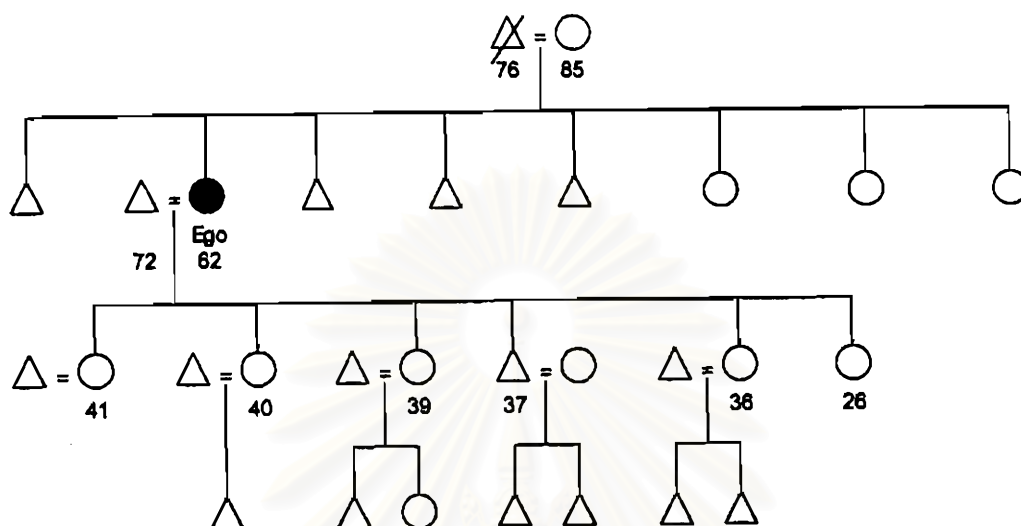
คุณพรศรี เป็นหญิงที่ไม่สูง ผิวขาวสมบุรณ์ ใบหน้ารูปกลมหน้าสวย เป็นคนอัธยาศัย ดี ยิ้มแย้มเสมอ หน้าบ่งบอกความใจดี เป็นคนมีนิสัยเอื้อเฟื้อเผื่อแผ่ ชอบช่วยเหลือผู้อื่น อดทน เป็นคนกล้า มีมิตรสหายมาก

การแต่งกาย ชอบใส่เสื้อผ้ากับกางเกงที่ตัดอย่างประณีต เสื้อดอกแบบทันสมัย กางเกงผ้าพื้น แต่งได้งดงามสวย

การพูดจา คล่องแคล่ว ชัดเจน กล้าพูดกล้าตอบโดยไม่เคอะเขิน แสดงถึงอัธยาศัยที่เป็นคนจริง

สถาบันวิทยบริการ
จุฬาลงกรณ์มหาวิทยาลัย

ประวัติชีวิตและครอบครัว



ถิ่นกำเนิดของบิดามารดา

บิดามารดาของผู้ให้สัมภาษณ์เป็นจีนแต้จิ๋ว เกิดที่เมืองจีนแล้วมาอยู่เมืองไทย บิดามารดาทำยา บิดามาเมืองไทยอายุ 15 ปี มารดามาอายุ 20 ปี บิดาเสียชีวิตเมื่ออายุ 76 ปี มารดายังมีชีวิตอยู่อายุ 85 ปี ผู้ให้ข่าวสำคัญเป็นบุตรสาวคนที่ 2 ในจำนวน พี่น้อง 8 คน มีพี่ชาย 1 คน น้องชาย 3 คนและน้องสาว 3 คน ตอนเด็กๆ ต้องช่วยเหลือพี่น้อง

การศึกษา

ผู้ให้สัมภาษณ์เรียนภาษาไทยจบชั้นมัธยมปีที่ 1 ส่วนภาษาจีน เรียนจบชั้นเกาเสี่ยวหรือระดับประถมศึกษาตอนปลาย

อุปนิสัย

ใจเย็น อุดหนุน ชอบสังคม ชอบช่วยเหลือผู้อื่น

การศึกษาของบุตร

ผู้ให้สัมภาษณ์มีบุตรรวมทั้งสิ้นจำนวน 8 คน

1. บุตรคนโตเป็นหญิง ปัจจุบันอายุ 41 ปี จบ YWCA ทำงานบริษัทฝรั่ง แต่งงานแล้ว

เคยเรียนที่โรงเรียนจินกวง โรงเรียนแถวตรอกจันทน์ และโรงเรียนสายปัญญา

2. บุตรคนที่สองเป็นหญิง ปัจจุบันอายุ 40 ปี จบ ACC ทำงาน Escap สหประชาชาติ แต่งงานแล้ว มีบุตรชาย 1 คน

เคยเรียนที่โรงเรียนโกศลวิทยา

3. บุตรคนที่สามเป็นหญิง ปัจจุบันอายุ 39 ปี จบคณะบัญชี มหาวิทยาลัยธรรมศาสตร์ ทำงานเป็นผู้จัดการใหญ่ของบริษัทญี่ปุ่น แต่งงานแล้ว มีบุตร 2 คน ชาย 1 คน หญิง 1 คน

เคยเรียนที่โรงเรียนโกศลวิทยา โรงเรียนแถวตรอกจันทน์ โรงเรียนสายปัญญา สอบเข้ามหาวิทยาลัยเกษตรฯ ได้ แต่ทางบ้านว่าไกลไปเลยสอบเอนทรานซ์ใหม่

4. บุตรคนที่สี่เป็นชาย ปัจจุบันอายุ 37 ปี จบมหาวิทยาลัยศรีนครินทรวิโรฒ ประสานมิตร ทำงาน IMPORT EXPORT แต่งงานแล้ว มีบุตรชาย 2 คน

เคยเรียนที่โรงเรียนโกศลวิทยา โรงเรียนสืตบุตรและโรงเรียนวัดบวรนิเวศ

5. บุตรคนที่ห้าเป็นหญิง ปัจจุบันอายุ 36 ปี จบ YWCA ทำงานเป็นผู้จัดการบริษัท เฮอร์มัน์ แต่งงานแล้ว มีบุตรชาย 2 คน

เคยเรียนที่โรงเรียนโกศลวิทยา โรงเรียนประถมมนทรี และโรงเรียนสายปัญญา

6. บุตรคนที่หกเป็นหญิง ปัจจุบันอายุ 26 ปี จบคณะครุศาสตร์ จุฬาลงกรณ์มหาวิทยาลัย ทำงานบริษัทמידซู

เคยเรียนที่โรงเรียนแถวตรอกจันทน์ และโรงเรียนสายปัญญา

สาเหตุที่เรียนดี

เพราะลูกขยันเอง และพ่อแม่ดูนยาให้ทาน

อาชีพก่อนสมรส

บิดามารดามีอาชีพขายยา ตอนเป็นเด็กไม่ต้องทำอะไร ชอบเย็บปักถักร้อย ปักเสื้อผ้าอายุ 15 ปี ก็ไปเรียนตัดเสื้อ แล้วมาตัดให้พี่น้อง อายุได้ 17-18 ปี ก็ใช้วิชาชีพที่เรียนมาด้วยการรับตัดเสื้อเป็นต้นมา

ชีวิตสมรส

ผู้ให้สัมภาษณ์อายุ 20 ปี สามีอายุ 30 ปีมาจับเกิดชอบพอกัน จึงให้ผู้ใหญ่มาสู่ขอตามประเพณี มาอยู่บ้านฝ่ายชายและแม่สามี อายุ 21 ปี มีบุตรสาวคนแรก ทำการค้าขายของเบ็ดเตล็ดและเสื้อผ้า รายได้ปานกลาง บุตรคนต่อๆ มารายได้ก็ดีขึ้นเรื่อย ต่อมาร้านถึงกำหนดต้องคืน เลยย้ายไปอยู่ตรอกจันทน์ สามีก็นำไปทำงาน เป็นผู้จัดการ จัดพิมพ์แถวตรอกจันทน์

ซึ่งใกล้บ้าน กินเงินเดือนเริ่มแรก 2,000 บาท นับว่ามาก และเงินเดือนเลื่อนรับไปถึง 20,000 บาท ได้โบนัสอีก 60,000 บาท

สมัยก่อน 1 บาท ซื้อหมูได้เท่ากับ 20 บาท กินกับข้าวเต็มตระกร้า เข้าถึงเย็น รวมทั้งน้ำมันหมู 3 กิโล กินได้ทั้งครอบครัว 5 คน สมัยก่อนเงินใหญ่ 10,000 = 100,000 สมัยก่อนสินสอด 4,000 บาท นับว่ามาก ได้สินสอด 4,444 บาท แหวนเพชรมรกตล้อมเพชร 2 ชั้น 3 พันกว่าบาท ตอนที่ 3 หมั้น ก็ซื้อไม่ได้

ทุกวันนี้ลูกๆ ส่งเงินมาให้ใช้ พาไปทานข้าวทุกอาทิตย์ จะไปเที่ยวต่างประเทศลูกๆ จะเฉลี่ยเงินมาให้ไปเที่ยว

ผู้ให้ข่าวสำคัญ คุณงานบ้าน สามียช่วยเหมือนกัน สามีพาไปเที่ยวและพาไปออกงาน สังคมบ่อยๆ สามีเป็นใหญ่ ในบ้านและจัดหาเงินเข้าบ้านเวลามีปัญหา เวลาอยู่ในครอบครัวจะพูดเงินมาก ลูกพูดเงินได้ ลูกไม่ได้ทำธุรกิจสืบต่อ มีญาติมาขอความช่วยเหลือ

อุปนิสัยสามี

ใจเย็น อดทน ซื่อสัตย์ รักสงบ

การเข้าร่วมกลุ่มหรือสมาคม

สมาชิกสมาคมไท่เก๊ก

สมาชิกสมาคมไลออนส์วันจันทร์

การอยู่ด้วยกัน

ผู้ให้สัมภาษณ์ แต่งงานอายุ 20 ปี สามีอายุ 30 ปี อยู่ด้วยกันมานานมีการทะเลาะกันบ้าง แต่ไม่คำหุบติกัน ปัจจุบันผู้ให้ข่าวสำคัญอายุ 62 ปี สามีอายุ 72 ปี

การอบรมเลี้ยงดูบุตร

ผู้ให้สัมภาษณ์ เลี้ยงดูลูกไม่ตามใจ ค่อยๆ สอนถึงกริยามารยาท ต้องบอกลาพ่อแม่ก่อนไปโรงเรียน สอนให้ทำงานบ้าน ลูกสาวเข้าครัว ผู้ให้สัมภาษณ์เป็นผู้นำแก่ลูกๆ ในการทำความสะอาด สามีอบรมเข้มงวด ดีลูกบ้าง ชอบซื้อหนังสือให้ลูกอ่าน และพ่อเองก็ชอบอ่าน ทายปัญหาลูกแล้วให้ไปเอารางวัล พ่อแม่ส่งเสริมการศึกษา กลางคืนพ่อสอนภาษาจีนบันทึกประจำวัน แต่งความ ส่วนแม่สอนภาษาไทย ตอนเย็นๆ ผู้ให้สัมภาษณ์ ตุ่นไป(บ่ารุง) เป็นกระเพาะปัสสาวะบ่ารุง มาแจกลูกครึ่งละคน เพราะต้องให้ทีละคน จะได้ว่ารู้ว่าคนไหนทานมาก ทานน้อย หลังๆ ใช้บัตรใส่แคปซูลให้ทาน

การแก้ปัญหาชีวิตและการทำงาน

ตอนบ้านที่แข่งทำการค้าอยู่เจ้าของเขาจะขาย แต่ว่าราคามันสูงมาก สู้ไม่ไหว ก็เลยตัดสินใจไม่ทำการค้าคืนเขาไป แล้วไปแข่งบ้านที่ตรอกจันทน์ พอดีสามก็ย้ายไปทำงานเป็นผู้จัดการจัดพิมพ์ ซึ่งใกล้บ้าน ก็เลยสะดวกดี

โลกทัศน์ของผู้ให้สัมภาษณ์

ช่วยเหลือคนเป็นสิ่งที่ดีมาก อย่างเช่น การให้เงินคนอื่นยืม เขาไม่คืนก็ไม่ว่าขาดหน้า ทำดีก็ได้ดี ช่วยเด็กกำพร้า คนชรา มารดาแก่แล้ว อายุ 85 ปี ผู้ให้สัมภาษณ์ก็ทำอาหารที่ทานชอบ ไปให้ทุกอาทิตย์

ความตาย ไม่น่ากลัว กล้าใส่เสื้อให้ญาติที่ตาย เอาถุงปัสสาวะแล้วเช็ดตัว ใส่เสื้อผ้าหวีผม และข้าวที่ปาก

การเตรียมตัวบั้นปลายชีวิต ยังไม่ได้แบ่งสมบัติ

ประเพณีที่ผู้ให้สัมภาษณ์กระทำ

ประเพณีที่ผู้ให้สัมภาษณ์ กระทำมีดังนี้ เชิงเม็ง ตรีขจัน สารทจีน สารทปะจ่าง สารทขนมอี๋ ไหว้พระจันทร์ ไหว้หน้าตาลเจดีย์ ไหว้บรรพบุรุษ (จ้อฮี้)

ชีวิตประจำวัน (ตอนมีบุตร)

- 5.30 น. ตื่น ทำกับข้าว ชงนม
- 7.00 น. ซักเสื้อผ้า
- 8.00 น. ซ้อมกับข้าว ตัดเสื้อผ้า
- 9.00 น. ดูแลช่าง และดูและนักเรียนเย็บเสื้อผ้า
- 12.00 น. ทานข้าว
- 13.00 น. ตัดเสื้อจนถึงเย็น
- 17.30 น. ทานข้าว
- 19.00 น. สอนนักเรียน
- 21.00 น. พักผ่อน

22.00 น. ดูโทรทัศน์

23.00 น. เข้านอน

ชีวิตประจำวันปัจจุบัน

6.00 น. ตื่น ทำกับข้าวให้ทหลานและลูกหลาน

7.00 น. ป้อนข้าวหลาน

8.00 น. ซื่อกับข้าว ชักเสื่อ เช็ดบ้าน

9.00 น. ชักเสื่อ

10.00 น. งานบ้าน

11.00 น. ดูหลาน

12.00 น. ทานข้าว

13.00 น. ดูโทรทัศน์

14.00 น. ดูหลาน

15.00 น. ไปตลาด ฝากหลานข้างบ้าน

16.00 น. เล่นกับหลาน

17.00 น. ทำกับข้าว

19.00 น. ทานข้าว

20.00 น. ดูโทรทัศน์

23.00 น. เข้านอน

หมายเหตุ เข้าวันเสาร์วันอาทิตย์ ไปสวนลุมฯไม่ต้องดูหลาน

ส่วนที่ 2 ข้อมูลเกี่ยวกับตัวแปรในสมมติฐาน

ตัวแปรอิสระ (Independent Variable)

ในการทำวิทยานิพนธ์ เรื่องการอบรมเลี้ยงดูบุตรของคนไทยเชื้อสายจีนใน กรุงเทพมหานคร จะต้องหาข้อมูลเพื่อพิสูจน์สมมติฐาน 5 ข้อ ได้แก่ การศึกษา ฐานะ รายได้ จำนวนบุตร และเพื่อนบ้าน

การศึกษาของบุตร

บุตรสาวคนที่ 1 เลขานุการ YWCA

บุตรสาวคนที่ 2 พนักงาน ACC

บุตรสาวคนที่ 3	ปริญญาตรี	คณะบัญชี มหาวิทยาลัยธรรมศาสตร์
บุตรชายคนที่ 4	ปริญญาตรี	มหาวิทยาลัยศรีนครินทรวิโรฒประสานมิตร
บุตรสาวคนที่ 5	เลขานุการ	YWCA
บุตรสาวคนที่ 6	ปริญญาตรี	คณะครุศาสตร์ จุฬาลงกรณ์มหาวิทยาลัย

ฐานะและรายได้ของผู้ให้ข่าวสำคัญ (Key Informant)

อายุ 21 ปี	มีบุตรสาวคนที่ 1	ฐานะปานกลาง	รายได้ 10,000 บาท
อายุ 22 ปี	มีบุตรสาวคนที่ 2	ฐานะไม่ค่อยดี	รายได้ 8,000 บาท
อายุ 23 ปี	มีบุตรสาวคนที่ 3	ฐานะไม่ค่อยดี	รายได้ 8,000 บาท
อายุ 25 ปี	มีบุตรชายคนที่ 4	ฐานะไม่ค่อยดี	รายได้ 7,000 บาท
อายุ 26 ปี	มีบุตรสาวคนที่ 5	ฐานะเปลี่ยนอาชีพ	รายได้ 1,200 บาท
อายุ 36 ปี	มีบุตรสาวคนที่ 6	ฐานะดีมาก	รายได้ 12,000 บาท

จำนวนบุตร

ตอนไม่มีบุตร ยังไม่คิดว่าจะมีกี่คน ปัจจุบันมีชาย 1 คน หญิง 5 คน
ถ้าเลือกได้ อยากได้ชาย 2 คน หญิง 2 คน
เลือกบุตรสาวและบุตรชายเท่ากัน ทุกคนช่วยได้

เพื่อนบ้าน

เพื่อนบ้านไม่ได้แนะนำช่วยเหลืออะไร
เพื่อนบ้านช่วยเหลือแนะนำการเลี้ยงดูบุตร

ตัวแปรตาม (Dependent Variable)

การอบรมเลี้ยงดูบุตรให้ประสบความสำเร็จ จำเป็นต้องอาศัยปัจจัยหลายๆ อย่าง
ประกอบกัน แต่องค์ประกอบที่สำคัญ 4 อย่าง ก็นับว่าเป็นพื้นฐานของความสำเร็จได้ดี คือ

1. ร่างกาย
2. อารมณ์และสังคม
3. สติปัญญา
4. จริยธรรม

1. ร่างกาย

ก่อนคลอด มารดาทำน้ำเอ็ยเซียม (น้ำโสม) ให้ทาน

หลังคลอด ทานของบำรุง เช่น ใ้ดุ้น กระเพาะปลา กระเพาะหมู ใ้ผัดชิง
ปลาจระเม็ดหนึ่ง ปลากระพงต้ม โดยมารดาทำให้ทาน

ใ้นมลูกดังนี้

คนที่ 1 ไม่ได้ทานนม ไปจ้างเขาเลี้ยง เพราะต้องช่วยที่บ้าน

คนที่ 2 ทานนม 2 เดือน แล้วไม่ยอมทาน

คนที่ 3 ทานนม 6 เดือน

คนที่ 4 ทานนม 1 ปี

คนที่ 5 ทานนม 2 ปี

คนที่ 6 ไม่ได้ทานนม เพราะทำหมัน ห่างจากคนที่ 5 ถึง 9 ปี

ลูกสุขภาพแข็งแรงทุกคน เพราะบำรุงอยู่เสมอ เนื่องจากพ่อเป็นชินแส พี่น้องก็เป็น
หมอจีนชายยา ก็ตรวจและจัดยาตองเหล้าไว้ใ้กินเป็นประจำ ทำให้แข็งแรง ถ้าลูกไม่สบาย
ทานยาแผนโบราณ ลูกกินนอนเป็นเวลา

ร่างกาย	บุตรสาว คนที่ 1	บุตรสาว คนที่ 2	บุตรสาว คนที่ 3	บุตรชาย คนที่ 4	บุตรสาว คนที่ 5	บุตรสาว คนที่ 6
แปรงฟัน	ดี	ดี	ดี	ดี	ดี	ดี
ขับถ่าย	ไม่	ดี	ไม่	ดี	ไม่	ดี
ออกกำลัง	ออกกำลัง	ออกกำลัง	ออกกำลัง	ออกกำลัง	ไม่	ออกกำลัง
อาหารครบ 5 หมู่	ไม่	ครบ	ครบ	ครบ	ไม่	ครบ
ความสะอาด	สะอาด	สะอาด	สะอาด	สะอาด	สะอาด	สะอาด
นอนเป็นเวลา	เป็นเวลา	ไม่	ไม่	เป็นเวลา	เป็นเวลา	เป็นเวลา
สุขภาพ	ดี	ดี	ดี	ดี	ดี	ดี

2. อารมณ์และสังคม

อารมณ์และสังคม	บุตรสาว คนที่ 1	บุตรสาว คนที่ 2	บุตรสาว คนที่ 3	บุตรชาย คนที่ 4	บุตรสาว คนที่ 5	บุตรสาว คนที่ 6
เลี้ยงง่าย / งอแง	ง่าย	ง่าย	ง่าย	ง่าย	ง่าย	ง่าย
ดี/ไม่ดี	ไม่ดี	ไม่ดี	ไม่ดี	ไม่ดี	ไม่ดี	ไม่ดี
วัยรุ่นดี/ ไม่ดี	ไม่ดี	ไม่ดี	ไม่ดี	ไม่ดี	ไม่ดี	ไม่ดี
อารมณ์	ซีโมโท ช่างคุย	เจียบๆ ใจเย็น	ใจเย็น มีระเบียบ	ใจร้อน ซื่อตรง	ซุกแก่ง เป็นคน กล้า	ซุกแก่ง ประหยัด
เพื่อนมาก/น้อย	ปานกลาง	ปานกลาง	มาก	ปานกลาง	มาก	มาก
เลี้ยงดูเอง/แนะนำ	เลือกเอง	เลือกเอง	เลือกเอง	เลือกเอง	เลือกเอง	โสด
ช่วยเหลือตนเอง	ช่วย	ช่วย	ช่วย	ไม่	ช่วย	ไม่
ช่วยเหลือผู้อื่น	ช่วย	ช่วย	ไม่	ไม่	ช่วย	ช่วย
ช่วยเหลือหุ้คนละ	ช่วย	ช่วย	ช่วย	ไม่	ช่วย	ช่วย
ปรับตัวได้ดี	ดี	ดี	ดี	ไม่	ดี	ไม่
รู้จักมารยาท	ดี	ดี	ดี	ดี	ดี	ดี
ยอมรับผิด	ยอม	ยอม	ยอม	ไม่	ยอม	ยอม
ร่าเริง แจ่มใส	แจ่มใส	แจ่มใส	แจ่มใส	แจ่มใส	แจ่มใส	แจ่มใส
รัก 3 สถาบัน	รัก	รัก	รัก	รัก	รัก	รัก

3. สติปัญญา

สติปัญญา	บุตรสาว คนที่ 1	บุตรสาว คนที่ 2	บุตรสาว คนที่ 3	บุตรชาย คนที่ 4	บุตรสาว คนที่ 5	บุตรสาว คนที่ 6
ชอบเรียน	ชอบเรียน	ชอบเรียน	ชอบเรียน	ชอบเรียน	ปานกลาง	ชอบเรียน
เรียนดี	ปานกลาง	ปานกลาง	ดี	ดี	ปานกลาง	ดี
ขยันเรียน	ขยัน	ขยัน	ขยัน	ปานกลาง	ปานกลาง	ขยัน
แก้ปัญหาเฉพาะหน้า	ปานกลาง	ปานกลาง	ดี	ปานกลาง	ดี	ดี
เลือกสาขาเรียนเอง	เลือกเอง	เลือกเอง	เลือกเอง	เลือกเอง	เลือกเอง	เลือกเอง
กล้าพูด-ถาม	กล้า	ไม่	กล้า	กล้า	กล้า	กล้า
กล้าทำ	ไม่	ไม่	ไม่	ไม่	กล้า	ไม่
ดูทีวีมีประโยชน์	ดู	ดู	ไม่	ดู	ดู	ไม่

4. จริยธรรม

- บุตรคนที่ 1-6 เอาใจใส่พ่อแม่มาก
 บุตรคนที่ 1-6 ตามทุกข้อข้อของมาฝาก การไปทานข้าว
 บุตรคนที่ 1-6 ให้เงินใช้
 บุตรคนที่ 2, 3, 5 ชอบช่วยเหลือผู้อื่น
 บุตรคนที่ 2 สวดมนต์ไหว้พระ
 บุตรทุกคนไม่เที่ยวกลางคืน

เล็กฯ ถูกช่วยเหลือไหว้พระไหว้เจ้า ถูกทุกคนถามถึงพิธีกรรม ผู้ให้สัมภาษณ์
 อธิบายว่าไหว้พระหรือเสาชะเอียบ ช่วยคุ้มครองลูกๆ หลานๆ ให้แข็งแรง โชคดีทุกคน

สติปัญญา	บุตรสาว คนที่ 1	บุตรสาว คนที่ 2	บุตรสาว คนที่ 3	บุตรชาย คนที่ 4	บุตรสาว คนที่ 5	บุตรสาว คนที่ 6
เมตตา	มี	มี	มี	มี	มี	มี
เอื้อเฟื้อเผื่อแผ่	มี	มี	มี	มี	มี	มี
ซื่อสัตย์	มี	มี	มี	มี	มี	มี
มีวินัย	มี	มี	มี	ไม่	มี	ไม่
กตัญญู	มี	มี	มี	มี	มี	มี
ละชั่ว	ละ	ละ	ละ	ละ	ละ	ละ
ให้ทาน รักษาศีล	ให้	ให้	ให้	ไม่	ให้	ให้
ดักบาตร ทำบุญ	ทำ	ทำ	ทำ	ไม่	ทำ	ทำ

สถาบันวิทยบริการ
 จุฬาลงกรณ์มหาวิทยาลัย

7 : คุณจิตรา (นามสมมติ)

ส่วนที่ 1 ข้อมูลทั่วไป

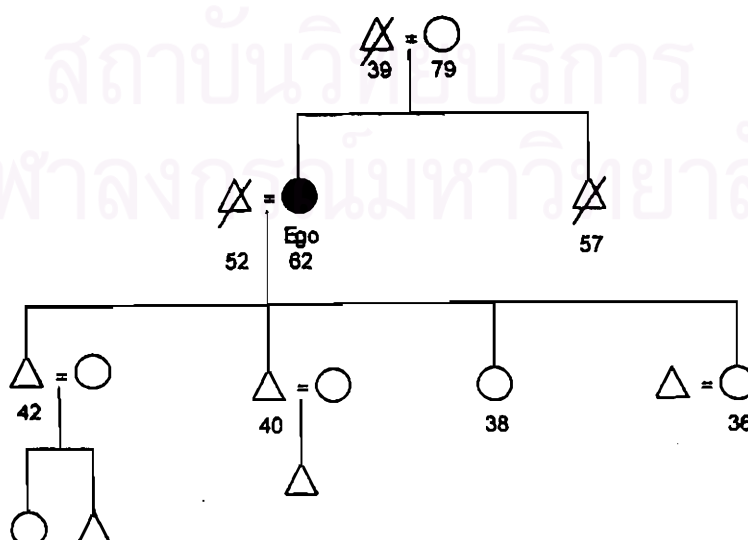
ลักษณะทางสังคม

คุณจิตราเป็นสตรีหม้ายวัย 62 ปี อยู่เขตหนองแขม อาชีพ แม่บ้าน เดิมเกิดที่เขตปทุมวัน สามีเสียชีวิตเมื่ออายุ 52 ปี คุณจิตรา มีพี่น้องจำนวน 2 คน แต่น้องชายเสียชีวิตแล้ว คุณจิตราได้รับการศึกษาภาษาไทย ไม่จบ ป.4 ภาษาจีนพออ่านออกเขียนได้ อาชีพ เคยเป็นแม่ค้า เปิดตู้ซ่อมรถ ต่อมาเป็นแม่บ้าน สามีเกิดที่เมืองจีน ได้รับการศึกษา จบชั้น ม.8 อาชีพ ร้านถ่ายรูป ร้านทำฟัน มีรถรับจ้างให้เช่า ทั้งคุณจิตราและสามี นับถือศาสนาพุทธ มีบุตรจำนวน 4 คน

บุคลิกภาพ

คุณจิตราเป็นหญิงร่างสูงได้สัดส่วน ใบหน้ายิ้มเสมอ เป็นคนคล่องแคล่ว มีไมตรีจิตตรงไปตรงมา อธิษาศี้น่าคบ ชยัน ชอบช่วยเหลือผู้อื่น
การแต่งกาย ใส่กางเกงขายาว กับเสื้อเชิ้ต
การพูดจา เป็นกันเอง นึกถึงตอนไหนได้ ก็เล่าเลย เล่าไปได้เรื่อยๆ

ประวัติชีวิตและครอบครัว



ถิ่นกำเนิดของบิดามารดา

บิดามารดาของผู้ให้สัมภาษณ์เป็นจีนแต้จิ๋ว เกิดที่เมืองจีน แล้วมาอยู่เมืองไทย บิดามาเมืองไทยอายุ 9 ขวบ มารดามาอายุ 22 ปี บิดามีอาชีพขายส่งมะพร้าว มารดาเป็นแม่บ้าน บิดาริเริ่มสร้างโรงเรียนผดุงกิจวิทยา กับเพื่อนๆ รุ่งชอบบริจาคเงินสร้างจนสำเร็จ บิดามารดาเสียชีวิตเมื่ออายุ 39 ปี และ 79 ปี ตามลำดับ ผู้ให้ข่าวสำคัญ เป็นบุตรคนโตในจำนวน 2 คน น้องชายเสียชีวิตไปแล้ว เมื่อบิดาเสียชีวิต มารดามีสามีใหม่ มีบุตร 4 คน ชาย 2 คน หญิง 2 คน สามีใหม่เป็นคนขยัน ซากผักดอง ของเค็ม และอาหารสุกเป็นกालะมัง

การศึกษา

ผู้ให้สัมภาษณ์เรียนหนังสือได้เล็กน้อย โดยจ้างครูมาสอนที่บ้าน ไม่จบชั้นประถมปีที่ 4 ภาษาจีน พออ่านออกเขียนได้

อุปนิสัย

ร่าเริง สนุก ใจร้อน ชอบคนพูดเพราะ เก็บความรู้สึก ชอบช่วยเหลือผู้อื่น ใจบุญ ชอบสวดมนต์

การเข้ากลุ่มหรือสมาคม

สมาคมคลองสาน

ชมรมกายบริหารลมปราณ

รองผู้บัญชาการหน่วยบรรเทาสาธารณภัยได้ 26

รองผู้บัญชาการหน่วยบรรเทาสาธารณภัยได้ 2

กลุ่มล้างป่าช้า

ชมรมผู้สูงอายุโรงพยาบาลต่าง ๆ

ชมรมผู้สูงอายุของสหพันธ์

สมาคมพุทธบริษัทไทยจีนประชา

อาจารย์สอนไท้เก๊ก ร.พ.ตากสิน ร.พ.สมเด็จพระ ร.พ.วิภาวดีรังสิต และสวนฤๅษี

การศึกษาของบุตร

ผู้ให้สัมภาษณ์มีบุตรจำนวน 4 คน

1. บุตรคนโตเป็นชาย ปัจจุบันอายุ 42 ปี จบชั้น ม.ศ.1 ช่วยผู้ให้สัมภาษณ์ทำงาน แต่งงานแล้ว มีบุตร 2 คน หญิง 1 คน ชาย 1 คน

เคยเรียนที่โรงเรียนผดุงกวีวิทยา โรงเรียนวัดประยุรวงศ์ และโรงเรียนวัดสิงห์

2. บุตรคนที่สองเป็นชายปัจจุบันอายุ 40 ปี จบคณะนิติศาสตร์ มหาวิทยาลัยรามคำแหง เปิดโรงเรียนสอนขับรถยนต์ แต่งงานแล้ว มีบุตรชาย 1 คน

เคยเรียนที่โรงเรียนผดุงกวีวิทยา โรงเรียนวัดประยุรวงศ์ และโรงเรียนวัดสิงห์

3. บุตรคนที่สามเป็นหญิงปัจจุบันอายุ 38 ปี จบปริญญาโทบริหารธุรกิจ มหาวิทยาลัยเอเชีย ทำงานรับราชการ กรป.กลางและกำลังเรียนนิติศาสตร์ มหาวิทยาลัยรามคำแหง

เคยเรียนที่โรงเรียนผดุงกวีวิทยา โรงเรียนวัดประยุรวงศ์ โรงเรียนวัดสิงห์ และสถาบันราชภัฏบ้านสมเด็จเจ้าพระยา

4. บุตรคนที่สี่เป็นหญิง ปัจจุบันอายุ 36 ปี จบบริหารธุรกิจสถาบันราชภัฏสวนดุสิต ทำงานเป็นหัวหน้าฝ่ายบุคคลบริษัทเบียร์อมฤต แต่งงานแล้ว

เคยเรียนที่โรงเรียนผดุงกวีวิทยา โรงเรียนวัดประยุรวงศ์ โรงเรียนวัดสิงห์และกรุงเทพมหานครบัณฑิตวิทยาลัย

สาเหตุที่เรียนดี

ถูกเรียนดีเอง ลูกรักดี ผู้ให้สัมภาษณ์สนับสนุนให้ลูกเรียน ให้คำปรึกษาที่ดีแก่ลูก

อาชีพก่อนสมรส

พอรู้ความก็ช่วยพ่อแม่ขายของตามตลาด ขายมะพร้าว พริก หอม กระเทียม ครั้นโตเป็นสาวก็ยังช่วยพ่อแม่ค้าขายอีก แต่เปลี่ยนสินค้าเป็นขายผลไม้ เครื่องเค็ม ฐานะของพ่อแม่พอใช้ได้

ชีวิตสมรส

ผู้ให้สัมภาษณ์แต่งงานเมื่ออายุ 21 ปี โดยเพื่อนแนะนำไม่ได้ชอบกันมาก่อน แต่งแล้วมาอยู่บ้านสามีกับแม่สามีและน้องสามี ตั้งแต่แต่งงานมาพบแต่ความลำบากตลอด แม่สามีไล่คนใช้และแม่ครัวออกไป ให้ผู้ให้ข่าวสำคัญทำงานบ้านทุกอย่าง ไม่ปรึกษา ขอมอดทนอยู่จนมีบุตรถึง 4 คน จึงขอแยกตัวออกมาเช่าที่เปิดตู้ซ่อมรถ เพราะสามีไม่ให้เงินเดือนใช้ เพื่อนช่วยให้เปิดตู้ซ่อมรถโดยไม่คิดดอกเบี้ย และให้ผ่อนด้วย แรกๆ ก็จ้างช่างมาทำงาน แล้วแบ่งกัน 60-40 ตอนหลังเห็นรายได้ดี จึงแบ่งโดย 50-50 ผู้ให้สัมภาษณ์ชายกาแฟ ข้าวแกง มีฝีมือชายดีมาก งานละ 1 บาทบ้าง 1.50 บาทบ้าง ลูกน้องก็มาซื้ออาหารของผู้ให้ข่าวสำคัญ ชาวบ้านก็มาทานด้วย เพราะถ้าไม่ซื้อที่นี้ต้องออกไปไกล เสาร์อาทิตย์ทำก๋วยเตี๋ยวหลอดให้ลูก

ชาย ลูกชาย 2 คน หัวโรตีสายไหม หัวหวานเย็นชาย ผู้ให้สัมภาษณ์ทำงานทุกอย่างที่สุจริต ที่เป็นเงินทอง ห้ามลูกชายยาเสพติด ดอนกลางคืน ต้องไปรับเลื้อโหลมาเย็บ พอมิเงินเล็กน้อย ก็ซื้อขนมให้ลูกกิน

ช่วงที่อยู่กับสามีแม้จะยากลำบาก แต่ก็จดทะเบียนกับสามี เพราะป้องกันสามีแอบไป โอนบ้านให้พี่น้อง เมื่อสามีถึงแก่กรรม ลูกยังเรียนไม่จบ ลูกชายคนโตเรียนจนต่อมาจบแล้ว ผู้ให้ข่าวสำคัญยกกิจการอยู่ซ่อมรถให้ ส่วนผู้ให้สัมภาษณ์เองไปสวนลุมพินี ออกกำลังไท้เก๊ก นอกจากนี้ก็เข้ากลุ่มเข้าสมาคมต่างๆ

ผู้ให้สัมภาษณ์คุมงานบ้าน สามีไม่ได้ช่วย ผู้ให้ข่าวสำคัญเป็นใหญ่ในบ้าน และจัดหา เงินเข้าบ้านเวลามีปัญหา สามีไม่พาไปเที่ยว และไม่พาไปงานสังคม ในครอบครัวพูดภาษาไทย บุตรพูดจีนได้ เพราะเรียนโรงเรียนจีนมา 5 ปี บุตรชายคนโตทำธุรกิจสืบต่อจากพ่อแม่ มีญาติ มาขอพึ่ง

อุปนิสัยสามี

โกร่งง่าย ไม่ค่อยพูด ไม่ทำงาน ไม่เข้าสังคม ชอบเที่ยว

การอยู่ด้วยกัน

ผู้ให้สัมภาษณ์แต่งงานเมื่ออายุ 21 ปี สามีอายุ 25 ปี อยู่ด้วยกันมานาน มีการ ทะเลาะกันเป็นประจำแต่ไม่ถึงกับดบตี ปัจจุบันผู้ให้ข่าวสำคัญอายุ 62 ปี ส่วนสามีเสียชีวิต แล้ว

การอบรมเลี้ยงดูบุตร

ผู้ให้สัมภาษณ์พูดดี ๆ กับลูก ไม่เคยด่า ไม่เคยตี สอนให้ลูกคบเพื่อนทุกชนชั้น แต่ให้ เลือคบ ลูกก็เชื่อฟัง อบรมแบบใช้เหตุผล แม่ลำบาก ลูกต้องขยันเรียน ต้องสงสารแม่ ถ้าดื้อ แม่กระโดดน้ำตาย สอนลูกไม่ให้เกลียดสามี แม้ว่าสามีจะไม่เคยช่วยเหลือ เลี้ยงดูลูก เพราะสามี ไม่เคยทำงานอยู่กับพ่อแม่มาตลอด

สามีไม่ส่งเสริมให้ลูกเรียนหนังสือ แต่ผู้ให้สัมภาษณ์สนับสนุนให้ลูกเรียน เพราะ ตนเอง ไม่มีความรู้ จึงอยากให้ลูกเรียนหลายๆ เท่าที่ทำได้ ของเล่นไม่เคยซื้อให้เพราะไม่มีปัญญา ซื้อ ลูกๆ ทั้ง 4 คน ต้องช่วยกันขายโรตีสายไหม หวานเย็น ทอดลูกชิ้น ขายรวมมิตร ผู้ให้สัมภาษณ์ ถ่ายทอดคุณธรรมโดยสอนให้ลูกช่วยเหลือคน อย่าไปดูถูกคน อย่าอวดเป็นเศรษฐี อย่าทำตัวต่ำ ทำตัวกลางๆ ผู้ให้สัมภาษณ์ไม่คาดหวังอะไรจากลูก

เวลาถูกทำความดี ผู้ให้ข่าวสำคัญ ไม่มีรางวัลให้ นอกจากพูดชมเชย ลูกมองตามแม่
รู้ว่าแม่รู้สึกอย่างไร

การแก้ปัญหาชีวิตและการงาน

เมื่อผู้ให้สัมภาษณ์อายุ 16-17 ปี ถูกพ่อเลี้ยงเข้าหา ผู้ให้ข่าวสำคัญ จึงหาทางป้องกันตนเอง โดยหาไม้กระดานมาดกทำฝาท่าประตูดอง จนเสร็จเรียบร้อย รอดพ้นจากการถูกรังแกไปได้

ลูกอยากเรียนสายวิทย์ก็มาปรึกษาผู้ให้สัมภาษณ์ โดยบอกว่าครูจะให้เลือกเรียนสายศิลป์ ผู้ให้ข่าวสำคัญจึงขอเข้าพบครูใหญ่ฯ เข้าใจอนุญาตให้ย้ายลูกเรียนวิทย์ได้ และลูกก็สามารถเรียนได้สำเร็จ

โลกทัศน์ของผู้ให้สัมภาษณ์

เลี้ยงลูกโตรอด ลูกอยู่ในโอวาท ลูกมีตำแหน่งหน้าที่ที่ดี สบายใจแล้ว

ชาติหน้า ถ้าชาติหน้ามีจริงไม่ขอเกิด ขอเกิดชาติเดียว

ความตาย ไม่กลัว ถึงเวลาก็ต้องตาย

การเตรียมตัวบั้นปลายชีวิต ช่วยเหลือสังคมหลายแห่ง ไม่มีอะไรให้ลูก ให้แต่ความรู้

ประเพณีที่ผู้ให้สัมภาษณ์กระทำ

ผู้ให้สัมภาษณ์ไหว้ตามประเพณีดังนี้ เข้มแข็ง ตระกูลจีน สารทจีน สารทบะจ่าง สารทขนมอี๋ ไส้บาตรวันเสาร์ ไหว้พระทุกวัน

ชีวิตประจำวัน (ตอนมีบุตร)

4.00 น.	ตื่น
5.00 น.	หุงข้าว ซักผ้า ดูบ้าน
6.00 น.	ลูกกินข้าว
7.00 น.	ส่งลูกไปเรียนหนังสือ
8.00 น.	ขายของ จนถึงเย็น
18.00 น.	เก็บของ กินข้าว
19.00 น.	พักผ่อน
20.00 น.	เตรียมของ
22.00 น.	เข้านอน

ชีวิตประจำวันปัจจุบัน

4.00 น.	ตื่น
5.00 น.	มาสวนลุม
10.00 น.	สอนให้เด็ก
12.00 น.	แวะบ้านลูกชาย
14.00 น.	ถึงบ้าน
15.00 น.	ดูโทรทัศน์
17.00 น.	ทำความสะอาดบ้าน
18.00 น.	ทานข้าว
19.00 น.	ดูโทรทัศน์
23.00 น.	เข้านอน

ส่วนที่ 2 ข้อมูลเกี่ยวกับตัวแปรในสมมติฐาน

ตัวแปรอิสระ (Independent Variable)

ในการทำวิทยานิพนธ์เรื่องการอบรมเลี้ยงดูบุตรของคนไทยเชื้อสายจีนในกรุงเทพมหานคร จะต้องหาข้อมูลเพื่อพิสูจน์ สมมติฐาน 5 ข้อ ได้แก่ การศึกษาฐานะ รายได้ จำนวนบุตร และเพื่อนบ้าน

การศึกษาของบุตร

บุตรชายคนที่ 1	ม.ศ. 1	ร.ร.วัดสิงห์
บุตรชายคนที่ 2	ปริญญาตรี	คณะนิติศาสตร์ มหาวิทยาลัยรามคำแหง
บุตรสาวคนที่ 3	ปริญญาโท	บริหารธุรกิจ มหาวิทยาลัยเอเซีย
บุตรสาวคนที่ 4	ปริญญาตรี	ด้านบริหาร สถาบันราชภัฏสวนดุสิต

ฐานะและรายได้

อายุ 21 ปี	มีบุตรชายคนที่ 1	ฐานะลำบากมาก รายได้ 1,200 บาท
อายุ 23 ปี	มีบุตรชายคนที่ 2	ฐานะลำบากมาก รายได้ 1,400 บาท
อายุ 25 ปี	มีบุตรสาวคนที่ 3	ฐานะลำบากมาก รายได้ 1,600 บาท
อายุ 27 ปี	มีบุตรชายคนที่ 4	ฐานะลำบากมาก รายได้ 2,000 บาท

จำนวนบุตร

ตอนยังไม่มีบุตร ไม่นึกอยากมีบุตร ปัจจุบันมีชาย 2 คน หญิง 2 คน
ถ้าเลือกได้ อยากมี 4 คน ชาย 2 คนหญิง 2 คน
เลือกทั้งบุตรชายบุตรสาว เพราะคิดว่าเป็นบุตรเรา ไม่เคยหวังให้ช่วยเหลือ

เพื่อนบ้าน

เพื่อนบ้านมีมากมาย คบได้หมด
เพื่อนบ้านไม่ได้แนะนำช่วยเหลืออะไร
เพื่อนบ้านไม่ได้แนะนำการเลี้ยงดูบุตร

ตัวแปรตาม (Dependent Variable)

การอบรมเลี้ยงดูบุตรให้ประสบความสำเร็จ จำเป็นต้องอาศัยปัจจัยหลายๆ อย่าง
ประกอบกัน แต่องค์ประกอบที่สำคัญ 4 อย่าง ที่นับว่าเป็นพื้นฐานของความสำเร็จได้ก็คือ

1. ร่างกาย
2. อารมณ์และสังคม
3. สติปัญญา
4. จริยธรรม

1. ร่างกาย

ก่อนคลอด ไม่ได้เตรียมตัว

หลังคลอด ไม่ได้พักผ่อน ทำงานตามปกติ ให้แม่สามี น้องสามี และคนงาน
ไม่ได้รับการบำรุงอะไรเลยจากแม่สามี ต่างจากสมัยนี้ แม่สามีต้องช่วยดูแลลูกสะใภ้

ดังนั้น อาหารจึงทานตามปกติ ไม่มีอาหารบำรุง ถูกเจ็บป่วยหาหมอแผนปัจจุบัน
ส่วนมากซื้อยาทานเอง เลี้ยงลูกตามมีตามเกิด ให้กินนอนเป็นเวลา

การเลี้ยงลูก ให้นมแม่คนละ 10 เดือน แล้วให้กินข้าวต้มเหมือนแม่ หมูต้มซีอิ๊ว
ผัดถั่วงอก ไข่เจียว ลูกแข็งแรงทุกคน ไม่เจ็บป่วย

ร่างกาย	บุตรชาย คนที่ 1	บุตรชาย คนที่ 2	บุตรสาว คนที่ 3	บุตรสาว คนที่ 4
แปรงฟัน	ดี	ดี	ดี	ดี
ซักถ่าย	ดี	ดี	ดี	ดี
ออกกำลัง	ออกกำลัง	ออกกำลัง	ออกกำลัง	ออกกำลัง
อาหารครบ 5 หมู่	ไม่	ไม่	ไม่	ไม่
ความสะอาด	สะอาด	สะอาด	สะอาด	สะอาด
นอนเป็นเวลา	เป็นเวลา	เป็นเวลา	เป็นเวลา	เป็นเวลา
สุขภาพ	ดี	ดี	ดี	ดี

2. อารมณ์และสังคม

อารมณ์และสังคม	บุตรชาย คนที่ 1	บุตรชาย คนที่ 2	บุตรสาว คนที่ 3	บุตรสาว คนที่ 4
เสียงง่าย/งอแง	ง่าย	ง่าย	ง่าย	ง่าย
ดี/ไม่ดี	ไม่ดี	ไม่ดี	ไม่ดี	ไม่ดี
วัยรุ่นดี/ไม่ดี	ไม่ดี	ไม่ดี	ไม่ดี	ไม่ดี
อารมณ์	ใจร้อน ชอบช่วยเหลือ	ใจร้อน ชอบช่วยเหลือ	ใจเย็น เจ็บ	ใจเย็น ไม่ค่อยพูด
เพื่อนมาก/น้อย	มาก	มาก	ปานกลาง	ปานกลาง
เลือกตัวเอง	เลือกเอง	เลือกเอง	โสด	เลือกเอง
ช่วยเหลือตนเอง	ช่วย	ช่วย	ช่วย	ช่วย
ช่วยเหลือผู้อื่น	ช่วย	ไม่	ช่วย	ไม่
ช่วยเหลือหมู่คณะ	ช่วย	ไม่	ช่วย	ไม่
ปรับตัวได้ดี	ดี	ดี	ดี	ดี
รู้จักมารยาท	ดี	ดี	ดี	ดี
ยอมรับผิด	ยอม	ยอม	ยอม	ยอม
ร่าเริง แจ่มใส	แจ่มใส	แจ่มใส	แจ่มใส	แจ่มใส
รัก 3 สถาบัน	รัก	รัก	รัก	รัก

3. สถิติปัญญา

สถิติปัญญา	บุตรชาย คนที่ 1	บุตรชาย คนที่ 2	บุตรสาว คนที่ 3	บุตรสาว คนที่ 4
ชอบเรียน	ไม่ชอบ	ชอบ	ชอบ	ไม่ค่อยชอบ
เรียนดี	เรียนดี	เรียนดี	เรียนดี	เรียนดี
ขยันเรียน	ไม่ขยัน	ขยัน	ขยัน	ไม่ขยัน
แก้ปัญหาเฉพาะหน้า	ดี	ไม่ดี	ดีมาก	ไม่ดี
เลือกสาขาเรียนเอง	ปรึกษากัน	ปรึกษากัน	ปรึกษากัน	ปรึกษากัน
กล้าพูด-ถาม	กล้า	กล้า	กล้า	กล้า
กล้าทำ	กล้า	กล้า	กล้า	กล้า
ดูทีวีมีประโยชน์	ดู	ดู	ดู	ดู

4. จริยธรรม

- บุตรทุกคน 1-4 เอาใจใส่พ่อแม่มาก
 บุตรทุกคน 1-4 ดูแลเวลาพ่อแม่ไม่สบาย
 บุตรทุกคน 1-4 ให้เงินใช้
 บุตรคนที่ 1, 2 ชอบช่วยเหลือผู้อื่น
 บุตรคนที่ 3, 4 สวดมนต์ไหว้พระ
 บุตรทุกคนไม่เที่ยวกลางคืน

จริยธรรม	บุตรชาย คนที่ 1	บุตรชาย คนที่ 2	บุตรสาว คนที่ 3	บุตรสาว คนที่ 4
เมตตา	มี	มี	มี	ไม่
เอื้อเฟื้อเผื่อแผ่	มี	ไม่	มี	ไม่
ซื่อสัตย์	มี	มี	มี	มี
มีวินัย	มี	มี	มี	มี
กตัญญู	มี	มี	มี	มี
ละช้า	ละ	ละ	ละ	ละ
ให้ทาน รักษาศีล	ให้	ให้	ให้	ให้
ตักบาตร ทำบุญ	ทำ	ทำ	ทำ	ทำ

8 : คุณโสภา (นามสมมติ)

ส่วนที่ 1 ข้อมูลทั่วไป

ลักษณะทางสังคม

คุณโสภา เป็นสตรีวัย 64 ปี อยู่เขตสัมพันธวงศ์ อาชีพค้าขาย ผ้าขนหนู ผ้าท่ม ผ้าขาวม้า ฯลฯ เดิมเกิดที่นครสวรรค์ สามีอายุ 68 ปี คุณโสภา มีพี่น้องจำนวน 5 คน ชาย 2 คน หญิง 3 คน คุณโสภาได้รับการศึกษาภาษาไทย จบชั้น ป.7 ภาษาจีน จบชอดง (ระดับมัธยมศึกษาตอนต้น) สามีเกิดที่เมืองจีน เรียนภาษาไทยจบชั้น ม.6 ส่วนภาษาจีน เรียนจากเมืองจีน 2-3 ปี และมาเรียนภาษาจีนต่อที่เมืองไทย อาชีพค้าขายอยู่ด้วยกัน ทั้งคุณโสภาและสามี นับถือศาสนาพุทธ มีบุตรจำนวน 5 คน

บุคลิกภาพ

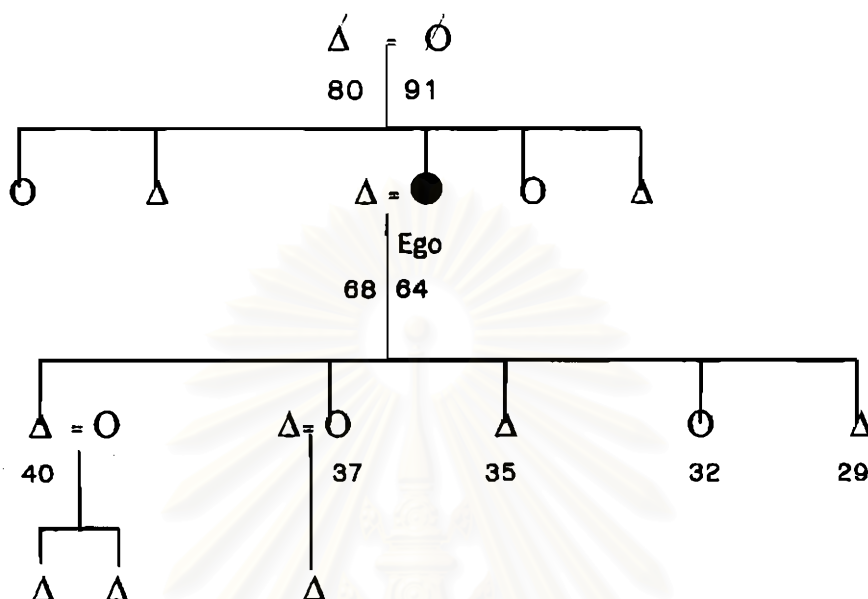
คุณโสภาเป็นหญิงที่มีรูปร่างสูงโปร่งขาว ใบหน้ายิ้มละมัย เป็นคนร่าเริง แจ่มใส อึดยาศัยดี เป็นกันเอง มีนิสัยชอบช่วยเหลือผู้อื่น เป็นคนจริงใจ นำคบหา ชี้แจงใจ มีน้ำใจ เผื่อแผ่ โอบอ้อมอารี

การแต่งกายเรียบร้อยสมฐานะและบุคลิกภาพ

การพูดจาตรงไปตรงมา แต่ก็พูดแบบมีอึดยาศัย ให้กำลังใจผู้ฟัง น้ำเสียงมีความกระตือรือร้น ไม่เสแสร้ง พูดแต่สิ่งที่จริง วาจาแสดงถึงน้ำใจอันงดงาม

สถาบันวิทยบริการ
จุฬาลงกรณ์มหาวิทยาลัย

ประวัติชีวิตและครอบครัว



ถิ่นกำเนิดของบิดามารดา

บิดามารดาของผู้ให้สัมภาษณ์เป็นจีนแต้จิ๋ว เกิดที่เมืองจีน แล้วมาอยู่เมืองไทย บิดามาเมืองไทยอายุ 30 ปี มารดามาอายุ 30 ปี บิดามารดา มีอาชีพค้าขาย บิดาถึงแก่กรรมอายุ 80 ปี มารดาถึงแก่กรรมอายุ 91 ปี ผู้ให้ข่าวสำคัญมีพี่น้องจำนวน 5 คน มีพี่สาว 1 คน พี่ชาย 1 คน น้องสาว 1 คน และน้องชาย 1 คน ผู้ให้สัมภาษณ์เป็นคนกลางคือคนที่ 3

การศึกษา

เมื่อยังเล็กผู้ให้สัมภาษณ์ อยู่บ้านนอก เรียนไม่สูง เริ่มแรกเรียนที่โรงเรียนวิสุทธิศึกษาต่อมาเรียนโรงเรียนจีนตงฮั่ว ซึ่งปัจจุบันยุบไปแล้ว ผู้ให้ข่าวสำคัญเรียนได้คะแนนดี ประกอบกับเป็นเด็กร่าเริง ชอบร้องเพลง เต้นระบำ จนได้รางวัล ครูจึงรักและมีเพื่อนฝูงมาก แต่บิดามารดาหัวโบราณไม่ค่อยยอมให้คบเพื่อน หลังบ้านมีแม่น้ำปิง วัง ยม น่าน น่าจะว่ายน้ำเป็นแต่กลับว่ายน้ำไม่เป็น เพราะที่บ้านไม่ชอบให้คบเพื่อน ต่อมาเกิดสงครามโลกครั้งที่สองพ่อแม่เป็นคนจีน ไม่ให้ไปไหน ให้ช่วยค้าขาย ก็เลยจบแค่ ป.7

อุปนิสัย

ผู้ให้ข่าวสำคัญเป็นคนใจดี จริงใจ ชยัน อดทน ใจบุญ

การเข้าร่วมกลุ่มหรือสมาคม

สมาชิกสมาคมพุทธบริษัทไทยจีนประชา
สมาชิกสมาคมจีน เท่งไฮ้

การศึกษาของบุตร

ผู้ให้สัมภาษณ์มีบุตรรวมทั้งสิ้นจำนวน 5 คน

1. บุตรคนโตเป็นชาย ปัจจุบันอายุ 40 ปี จบพาณิชย์การพระนคร ช่วยที่บ้าน
ค้าขาย แต่งงานแล้ว มีบุตรชาย 2 คน

เคยเรียนโรงเรียนอนุบาลประเสริฐธรรม โรงเรียนกรุงเทพคริสเตียน

เหตุที่เลือกเรียนพาณิชย์เพราะทางบ้านมีธุรกิจต้องมาช่วยบิดามารดา ให้
ดำเนินธุรกิจต่อไป เป็นคนมีเพื่อนฝูงมาก

2. บุตรคนที่สองเป็นหญิง ปัจจุบันอายุ 37 ปี จบแพทยศาสตร์ จุฬาลงกรณ์
มหาวิทยาลัย เป็นหมอกุมารเวช ที่เพชรบุรี แต่งงานแล้ว มีบุตรชาย 1 คน

เคยเรียนที่โรงเรียนผะยอ (ทรงวาด) ป.1-ป.4 ได้ที่ 1 ตลอด สอบเข้าโรงเรียน
สาธิตปทุมวันได้ ต้องกววิชาภาษาอังกฤษประมาณ 1 เดือน เพราะโรงเรียนจีนไม่ได้สอน
ภาษาอังกฤษ

เหตุที่เลือกเรียนแพทยศาสตร์จุฬา เพราะใจรัก รวมทั้งพ่อแม่สนับสนุน

3. บุตรคนที่สามเป็นชาย ปัจจุบันอายุ 35 ปี จบปริญญาโท มหาวิทยาลัย
เกษตรศาสตร์ ทำงานเครือบริษัทธนาคารกรุงเทพ

เคยเรียนที่โรงเรียนผะยอ (จีน)เช่นกัน แต่มีนิสัยคือ ช่วงเด็กไม่ค่อยสนใจอ่าน
หนังสือ แต่ชอบวิชาคณิตศาสตร์ตั้งแต่เล็กฯ ความที่ไม่ตั้งใจเรียนทางบ้านจึงส่งไปอยู่กับตาและ
ยายที่ต่างจังหวัด โรงเรียนโชติระวี นครสวรรค์ ปรากฏว่าผลการเรียนดีขึ้น จึงให้มาลองสอบ
โรงเรียนสวนกุหลาบ จบแล้วจึงสอบเข้าวิศวกรรมศาสตร์ จุฬาฯ

4. บุตรคนที่สี่เป็นหญิง ปัจจุบันอายุ 32 ปี จบแพทยศาสตร์ เชียงใหม่ เป็นหมอก
กุมารเวช ที่ปทุมธานี

เนื่องจากเป็นผู้หญิง สูงและป่าทางมารดาไม่มีบุตร คุณปู่ทางนี้เลยให้แบ่งไปให้
ลุงและป้าที่เป็นพี่ชายแม่ที่นครสวรรค์ แต่ติดต่อกับทางบ้านตลอดเวลา เรียนเก่งได้ที่ 1 และที่
2 มาตลอด เป็นโรงเรียนประจำจังหวัด และสอบเข้าแพทย์ส่วนภูมิภาคได้ที่เชียงใหม่ จบแล้วต่อ
แผนกกุมารเวชที่โรงพยาบาลศิริราช

5. บุตรคนที่ห้าเป็นชาย ปัจจุบันอายุ 29 ปี จบแพทยศาสตรจุฬาร เป็นหมออายุรศาสตร์ ที่โรงพยาบาลจุฬาร

เคยเรียนที่โรงเรียนผะยอชิง จบแล้วเข้าโรงเรียนกุลลาภวิทยา (ร.ร.คริสต์) และสอบเข้าเรียนที่สวนกุหลาบ (ม.ศ.1-5) การเรียนดีมากมายตลอด เคยสอบเทียบติตติวาระ (ลาดกระบัง) แต่ไม่เรียน เพราะอยากเรียนหมอ ปีต่อมาจึงสอบเอนทรานซ์แพทยศาสตรจุฬาร และสอบได้ตามที่ต้องการตามที่ต้องการ ใช้ทุนหมดแล้ว ปัจจุบันกำลังเรียนต่อแผนกอายุรศาสตร์ ที่จุฬาร

สาเหตุที่เรียนดี

เพราะเชื้อสายของญาติผู้ใหญ่ดี ลูกเอาใจใส่ดี มีพ่อแม่ช่วยดูแลและสนับสนุน

อาชีพก่อนสมรส

พออายุ 18 ปี ผู้ให้สัมภาษณ์ก็ไปเรียนเย็บเสื้อผ้า ที่กรุงเทพฯ เย็บเป็นจนสามารถตัดใส่เอง และรับจ้างทอเย็บเสื้อผ้า ว่างๆ ก็ทำการค้าขายมีผ้าท่ม ผ้าขนหนู เสื้อผ้า ผ้าขาวม้า ฯลฯ และหน้าบ้านยังตั้งขาย บุหรี่ ลอดเดอรี อีกด้วย

ชีวิตสมรส

ฝ่ายชายซึ่งปัจจุบันเป็นสามีได้มาทำการค้าติดต่อกับทางบ้าน เกิดชอบผู้ให้สัมภาษณ์ ซึ่งเวลานั้นอายุ 24 ปี ถือว่าแก่แล้ว ปกติแต่งงานกันอายุน้อยๆ ฝ่ายชายอายุ 28 ปี ให้บิดามารดาของเขามาสูขอ เมื่อแต่งงานแล้วก็มาอยู่ที่บ้านฝ่ายชายที่สาเพิง เป็นบ้านบิดาของสามีขอเรียกว่า อากง ซึ่งนับว่ามีความสำคัญมาก อากงมีภรรยา 3 คน แต่ละคนเสียชีวิตไปจึงแต่งงานใหม่ ภรรยาคนแรกแต่งงานที่เมืองจีน มีบุตรชาย 2 คน สามีเป็นคนโต เมื่อภรรยาคนที่ 1 เสียชีวิตจึงแต่งงานกับภรรยาคนที่ 2 ที่เมืองไทย มีลูกชาย 2 คน ภรรยาคนนี้เป็นคนเก่ง เผอิญถูกล่องหล่นทับรักษาไม่หายก็เสียชีวิตไป ต่อมาแต่งงานกับภรรยาคนที่ 3 เป็นคนสาเพิงมีลูกชาย 1 คน มีลูกสาว 1 คน ก่อนที่อากงจะมารวยที่สาเพิง อากงเคยลำบากและจนมาก่อนเมื่อเป็นลูกจ้างที่สาเพิง อากงต้องกวาดบ้าน เทกะโถน ซ็อกกับข้าว ภูบ้าน หมั่นเก็บหอมรอมริบ ขอยืมเงินค้าขายเล็กๆ น้อยๆ ซ็อกผ้า ล่องเรือ ไปสุพรรณ ไปค้าขาย รอนแรมไปจนพวกสุพรรณติดใจอ้อธยาศัย และโบหน้าทีหล่อเหลา มักจะถามหากันว่าเมื่อไรจะมามีอีก สมัยนั้นการคมนาคมไม่สะดวก ได้รับความทุกข์ยากลำบากเวลาล่องเรือไปขายจึงต้องขายชนิดกำไรเท่าตัว หรือมากกว่านั้นบางอย่างต้นทุน 10 บาท ขาย 50 บาท ก็มีเพราะถ้าไม่ขายเช่นนี้ก็คุ้มค่าโสหุ่ย โดยปกติผู้ให้สัมภาษณ์ต้องค้าขาย ช่วยตั้งแต่ 8 โมงเช้าถึง 6 โมงเย็น บ้านกับร้านอยู่ไม่ไกลกัน

พอถึงเวลาอาหารเข้ากลางวันก็ต้องข้ามไปทานพร้อมหน้า อากงและอาม่าต้องรอกินพร้อมกัน ตอนยังไม่มีลูก ผู้ให้ข่าวสำคัญ ก็ช่วยพับผ้า ติดสลาก อากงให้เงินเดือน 300 บาท เมื่อคลอดลูก ชายคนโต ตอนเข้าก็ฉั่มลูกไปร้านฝั่งโน้น ขึ้นไปชั้น 2 ให้นอนในเปล เเดริยมนมไว้แล้วก็พับผ้า ติดสลาก พอมีคนที่สองอากงก็หาที่เลี้ยงให้ ลูกชายคนโตสอบเข้าโรงเรียนอัสสัมชัญได้โดยไม่ต้องเสียแป๊ะเจี๊ยะ อากงดีใจมากที่มีเลือดเนื้อเชื้อไขที่เก่ง ผู้ให้สัมภาษณ์ลงมาช่วยชายของเมื่ออายุ 27-28 ปี เพราะหลงจู๊ลาออกไปทำส่วนตัว ส่วนสามมีก็ออกไปค้าขายทั้งภาคเหนือ ภาคกลาง ไปรดไฟ ต่อมาไปรดทัวร์ ต่อมาได้หลงจู๊คนใหม่มา อากงอยู่ดูแลร้าน จนถึงอายุ 50 กว่าก็ปล่อยแต่ยังคุมเรื่องการเงิน อายุ 85 ปี อากงเสีย

สามมีเกิดที่เมืองจีน อายุ 8-9 ขวบ ตามบิดามาเมืองไทย บิดาให้ไปเรียนโรงเรียนจีน ส่วนภาษาไทยเรียนตอนกลางคืน พอโตหน่อยบิดาให้ไปเป็นลูกจ้าง ให้คนอื่นสั่งสอนให้เป็นเวลา 2 ปี อายุ 15 ก็มาช่วยบิดามารดาค้าขายส่วนตัว อายุ 20 กว่าปี บิดาให้ออกไปค้าขายต่างจังหวัด และไปเจอคู่ครองคือผู้ให้สัมภาษณ์ขณะช่วยที่บ้านทำการค้า จึงให้ผู้ใหญ่มาขอ สามมีเป็นคนอารมณ์ร้อน แต่ใจดี ชอบคบเพื่อน สามมีไม่ได้ทำการค้า ช่วงอายุ 60 ปีเศษ ปล่อยให้ เป็นหน้าที่ของผู้ให้ข่าวสำคัญ และลูกชาย สามมีชอบเที่ยวไปที่ต่างๆ ตอนเข้าไปออกกำลังกายที่สวนลุมพินี อย่างไม่รู้ตามสามมียังเป็นห่วงครอบครัว จะต้องพาครอบครัวไปศูนย์การค้า หรือต่างจังหวัดทุกวันอาทิตย์ ปัจจุบันนี้ลูกๆ ช่วยการค้าได้แล้ว ผู้ให้สัมภาษณ์และสามมีก็สบายใจ ได้ไปเที่ยวต่างประเทศบ่อยครั้ง ทั้งในเอเชีย ยุโรป อเมริกา จนทุกวันนี้

ผู้ให้ข่าวสำคัญเป็นผู้คุมบ้าน สามมีไม่ได้ช่วยงานบ้านนอกจากจะรดน้ำต้นไม้ สามมีพาครอบครัวไปเที่ยว และพาผู้ให้สัมภาษณ์ออกงานสังคม สามมีเป็นใหญ่ในบ้าน และจัดหาเงินเข้าบ้าน เวลามีปัญหาเวลาอยู่ในครอบครัว ผู้ให้สัมภาษณ์และสามมีจะพูดทั้งภาษาไทยและจีน ลูกพูดจีนไม่ได้ ลูกชายคนโตทำธุรกิจสืบทอด ผู้ให้สัมภาษณ์ช่วยเหลือญาติทางการเงินเล็กน้อย

สมบัติน้อย

โดยนิสัยสามมีเป็นคนแข็ง อารมณ์ร้อน โมโหง่าย พูดไม่เก่ง ตรงไปตรงมา ก่อนอากงสิ้นจะได้แบ่งให้ไว้หมดทุกคน แต่ดูเหมือนสามมีซึ่งเป็นคนโตจะได้รับทรัพย์สินมรดกน้อยกว่าใครเพื่อน คนอื่นมีบ้าน มีคอนโดมิเนียม แต่สามมีได้ห้องเดียวที่มียี่ห้อร้าน และยังหนี้สินอีกทั้งที่ทำงานด้วยความเหนื่อยยาก แต่อากงก็บอกว่ายี่ห้ออย่างเดียวกินกันไม่หมดแล้ว ผู้ให้สัมภาษณ์ เป็นผู้ทีนอบน้อมต่ออากงมาก เพราะเป็นผู้มีพระคุณ จะไปไหนก็ต้องขออนุญาตก่อน และบอกว่าจะไปกี่วัน ถึงตรุษจีน ต้องคุกเข่าคั่งเต้อาม่า (รินน้ำชา) ต้องมีปิงหน้อ (ลูกสมอ) ให้ อาม่าทาน

มีความเพียรกลับได้มาก

ด้วยความอดสาหะวีริยะและมานะบากบั่น ไม่ท้อถอย ปัจจุบันครอบครัวผู้ให้สัมภาษณ์ก็มีพร้อมทั้งที่ดิน คอนโดมิเนียม บ้านพัก ถึงอาจจากไปแล้วพี่น้องก็ยังรักใคร่กลมเกลียวกันดี

อาการรอบคอบ

อาการเป็นคนรอบคอบแบ่งเงินไว้สำรอง เพราะกลัวพี่น้องจะแย่งกันออกเงิน อาการเอาเงิน 5 แสน ไว้จัดงานศพ เอาเงินจำนวน 3 แสนไว้ให้อาม่าเก็บดอกเบี้ยย ขวงจ้อย ก็ทำไว้ก่อน เอาเงินจำนวน 3 แสนบาท ผ่าธนาคารกินดอกไว้ซื้อของเซ็งเม้ง ภายหลังดอกเบี้ยยลด ลูกๆ ก็ช่วยกันเติมอีกคนละหมื่น และอาการยังให้มรดกอำมาด้วย นอกจากนี้ยังบอกให้ลูกทุกคนต้องให้อาม่า เดือนละ 3,000 บาท เดียวนี้ก็ไม่ต้องให้ต่อไป เพราะอำมาเสียแล้ว

อุบัติเหตุของลูก

ขณะครรภ์แก่ลูกชายคนโต ผู้ให้สัมภาษณ์รับขึ้นบันได แล้วพลาดตกลงมา หมอบอกว่าไม่เป็นไรอีก 2-3 สัปดาห์คลอด ปรากฏว่าอีก 2 วันก็คลอดและแข็งแรงดี โดชั้นจบพาณิชย์การพระนคร

ลูกสาวคนที่ 2 เมื่อเป็นเด็กได้เดือนกว่าเกิดพลัดตกบันไดมา 5-6 ชั้น หมอบอกว่าไม่เป็นไร อยู่อนุบาลเรียนเก่ง ได้ที่ 1 ตลอด โดชั้นจบแพทย์ จุฬาฯ

ลูกสาวคนที่ 3 เมื่อเป็นเด็กถูกรถชนกระเด็นไป แต่ยังร้องได้ หมอบอกไม่เป็นไร โดชั้น จบปริญญาโทเกษตร

อุปนิสัยสามี

เป็นคนเถรตรง มีอะไรไม่ปิดบัง ใจร้อน โมโหร้าย แต่เป็นคนใจดี รักครอบครัว รักเพื่อนฝูง กล้าได้กล้าเสีย ชอบทำบุญทำทานเสมอ

การเข้าร่วมกลุ่มหรือสมาคม

เป็นรองอุปนายก และเหรัญญิก ของสมาคมพุทธบริษัท ไทยจีนประชา

เป็นรองนายกสมาคมกอสี่เจริญ

เป็นรองนายกสมาคมจีนแห่งประเทศไทย

การอยู่ด้วยกัน

คุณโสภิตแต่งงานเมื่ออายุ 24 ปี สามีอายุ 28 ปี อยู่ด้วยกันมานาน มีการทะเลาะกันบ้าง แต่ไม่ถึงกับทุบตี จนปัจจุบันอายุ 64 ปี และ 68 ปี ตามลำดับ

การอบรมเลี้ยงดูบุตร

ผู้ให้สัมภาษณ์เลี้ยงดูลูกแบบโบราณ ไม่เข้มงวด แต่ก็ไม่ตามใจ บางอย่างเป็นพิษเป็นภัย ต้องคอยตักเตือน ยินดีรับฟังความคิดเห็นของลูก ผู้ให้สัมภาษณ์ และสามีช่วยกันตั้งกฎเกณฑ์ให้ลูกปฏิบัติ ผู้ให้สัมภาษณ์เป็นผู้อบรมสั่งสอนลูก เพราะสามีเอาแต่ค้าขายอย่างเดียว ถ้าลูกทำไม่ถูก สามีเพียงแต่ดูว่าถูก แต่ไม่ค่อยลงมือลงไม้ ผู้ให้สัมภาษณ์ว่าตักเตือนลูก แต่ไม่เคยตีเลย เวลาเรียนสอนให้ลูกตั้งใจเรียนหนังสือ ผลการเรียนดีมีของขวัญ ให้บ้างเล็กน้อย หรือพาไปทานอาหารนอกบ้าน

ผู้ให้สัมภาษณ์สอนลูกให้คบเพื่อนที่ดีไม่มั่วสุม กลับบ้านให้ตรงเวลา มุ่งงานโรงเรียนให้โหมมาบอก สอนให้ลูกมีจิตใจโอบอ้อมอารี ตอนเป็นเด็กซื้อของเล่นให้พอสมควร เวลาเด็กเห็น คนอื่นเล่นก็ร้อง ผู้ให้สัมภาษณ์ก็ซื้อให้ สิ่งที่ดีก็คือ ไม่ต้องห่วงใยเคี้ยวเคี้ยวการเรียนลูก เพียงแต่ถามว่า การบ้านมีไหม จวนสอบหรือยัง ลูกเรียนเก่งเองอาจเพราะได้รับเชื้อสายผู้ใหญ่ โดยเฉพาะทางสามี ซึ่งมีอากงและลูกหลาน ล้วนแต่เฉลียวฉลาด และเรียนเก่งกันทั้งนั้น เรื่องการเงิน ก็สอนให้ใช้แต่ปานกลาง ของควรใช้ก็ใช้ ไม่ขอเงินผู้ให้สัมภาษณ์บ่อยๆ ลูกๆ ไม่มีการเที่ยวเตร่ดึกๆ ให้ผู้ปกครองเหนื่อยใจ

การแก้ปัญหาชีวิตและการงาน

ระหว่างที่มีลูกอยู่ มีอุปสรรคเล็กน้อยเรื่องลูกหนี้ ไม่จ่ายบัญชี สามีก็ให้ผ่อนชำระ ถ้าบิดพริ้วก็ให้หนายความจัดการ ตั้งแต่ค้าขายมาถูกโกงบ้างเล็กน้อย เขามาเจรจาขอจ่ายให้ 20% ก็มีการต่อรองการใช้หนี้ ซึ่งทางสามีก็เห็นใจที่ลูกค้าไฟไหม้ ลูกค้าขาดทุน

โลกทัศน์ของผู้ให้สัมภาษณ์

อดทนกับความอยู่รอด

ชาติหน้า ไม่รู้ว่า มีไหม แต่อย่าทำบาปทำกรรม เชื่อว่าทำดีได้ดี ทำชั่วได้ชั่ว

ความตาย ถ้าเมื่อจะต้องตายไปขอภาวนาให้ไปสบาย อย่าทรมาน

การเตรียมตัวนั้นปลายชีวิต เตรียมมรดกไว้แล้ว แต่ยังไม่ได้เขียนพินัยกรรม

ประเพณีที่ผู้ให้สัมภาษณ์กระทำ

ผู้ให้สัมภาษณ์ไหว้ ตามประเพณีดังนี้ เชิงเม้ง (ไหว้บรรพบุรุษ) สารทจีน ตรุษจีน (ไปอวยพรผู้ใหญ่) สารทบะจ่าง ไหว้เจ้าด้วยเจดีย์น้ำตาล (หลังตรุษจีน 15 วัน) ไหว้เจียอวยยะ จับโหงว (ให้โชคดี) ไหว้ชีวิต จับโหงว (1 คำ และ 15 คำ) ไหว้อากง อาม้า ไหว้เจ้า ไหว้พระ ไหว้เจ้าที่ เอาผลไม้มาไหว้ ไหว้เสร็จตอนเย็นลา ถ้าไหว้พระพุทธรูป 11 โมงก็ลาเอากลับไปทานเป็นสิริมงคล

ชีวิตประจำวัน (ตอนมีบุตร)

5.00 น.	ให้นมลูก
6.00 น.	ทานอาหาร
7.00 น.	ดูแลบ้าน
8.00 น.	ค้าขาย
10.00 น.	ลูกทานอาหาร
12.00 น.	ทานข้าว
14.00 น.	ให้นมลูก
16.00 น.	ลูกทานอาหาร
17.00 น.	ทำกับข้าว
18.00 น.	ปิดร้าน
19.00 น.	ทานอาหาร
20.00 น.	ให้นมลูก
21.00 น.	เข้านอน

ชีวิตประจำวันปัจจุบัน

6.00 น.	ทำงานบ้าน
8.00 น.	ค้าขาย
12.00 น.	ทานอาหาร
18.00 น.	ปิดร้าน
18.30 น.	ทำอาหาร
19.30 น.	ทานอาหาร
20.00 น.	ดูโทรทัศน์
22.00 น.	เข้านอน

ส่วนที่ 2 ข้อมูลเกี่ยวกับตัวแปรในสมมติฐาน

ตัวแปรอิสระ (Independent Variable)

ในการทำวิทยานิพนธ์เรื่องการอบรมเลี้ยงดูบุตรของคนไทย เชื้อสายจีนใน กรุงเทพมหานคร จะต้องหาข้อมูล เพื่อพิสูจน์สมมติฐาน 5 ข้อ ได้แก่การศึกษา ฐานะ รายได้ จำนวนบุตร และเพื่อนบ้าน

การศึกษาของบุตร

บุตรชายคนที่ 1	พาณิชย์	พาณิชย์การพระนคร
บุตรสาวคนที่ 2	ปริญญาตรี	แพทยศาสตร์ จุฬาฯ
บุตรชายคนที่ 3	ปริญญาโท	มหาวิทยาลัยเกษตรศาสตร์
บุตรสาวคนที่ 4	ปริญญาตรี	แพทยศาสตร์ ม.เชียงใหม่
บุตรชายคนที่ 5	ปริญญาตรี	แพทยศาสตร์ จุฬาฯ

ฐานะและรายได้

อายุ 25 ปี	มีบุตรชายคนที่ 1	ฐานะปานกลาง รายได้	600 บาท
อายุ 28 ปี	มีบุตรสาวคนที่ 2	ฐานะปานกลาง รายได้	1,000 บาท
อายุ 30 ปี	มีบุตรชายคนที่ 3	ฐานะปานกลาง รายได้	1,500 บาท
อายุ 33 ปี	มีบุตรสาวคนที่ 4	ฐานะปานกลาง รายได้	2,000 บาท
อายุ 35 ปี	มีบุตรชายคนที่ 5	ฐานะปานกลาง รายได้	3,000 บาท

หมายเหตุ รายได้นี้เป็นเงินเดือนที่ได้รับจากอากง

จำนวนบุตร

ตอนไม่มีลูก อยากรมีลูก 3-4 คน ปัจจุบันมี 5 คน ชาย 3 คน หญิง 2 คน
ถ้าเลือกได้ อยากรมี ชาย 2 คน หญิง 1 คน ให้เรียนสูงๆ

เลือกทั้งบุตรชายและบุตรสาวให้พอกัน สำหรับบุตรชาย ถ้าให้ผู้หญิงให้เข้าสำคัญแก่แล้ว
ก็ต้องอยู่กับบุตรชาย ฉะนั้นบุตรชายมากหน่อยก็ดี

เพื่อนบ้าน

เพื่อนบ้านมีจำนวน 5-6 คน เพื่อนบ้านช่วยเหลือบ้าง แต่เพื่อนบ้าน ไม่ได้แนะนำ
การเลี้ยงดูบุตร

ตัวแปรตาม (Dependent Variable)

การอบรมเลี้ยงดูบุตรให้ประสบความสำเร็จ จำเป็นต้องอาศัยปัจจัยหลายๆ อย่าง ประกอบกัน แต่องค์ประกอบสำคัญ 4 อย่างก็นับว่าเป็นพื้นฐานของความสำเร็จได้ดี คือ

1. ร่างกาย
2. อารมณ์และสังคม
3. สติปัญญา
4. จริยธรรม

1. ร่างกาย

ก่อนคลอดไม่ได้เตรียมตัว ส่วนหลังคลอด ผู้ใหญ่เตรียมเครื่องใช้ของเด็กไว้ให้ ในด้านอาหารอาจได้จ้างคนจีนมาทำกับข้าวระหว่างอยู่ในเดือน เช่น ไก่ผัดขิง กระเพาะหมูใส่พริกไทย ซุปไก่ เหล้าดอง

ผู้ให้สัมภาษณ์ให้นมลูกคนละ 6 เดือนทุกคน ต่อมาใช้นมผง ข้าวตุ๋น ข้าวต้ม พ่อแม่ของญาติสอนให้ตุ๋นข้าว เอาตับทั้งก้อน หมูทั้งก้อน ตูนในข้าว ผักตุ๋นบ้าง เอาเฉพาะข้าวให้เด็กกิน บางทีใส่ไข่ โดหน้อยก็ทานปลา ทานน้ำซุปลสมข้าว อายุ 2-3 ขวบ ไม่ได้เรียนอนุบาล เรียนนิดหน่อยแล้วเข้า ป.1 เด็กโดหน้อย ทานปลา ไข่ ของแข็งไม่ให้ทาน ตอนเย็นกลับจากโรงเรียนก็มีของว่าง ให้ตีมนมทุกวันจนโตถึง ป.1 โดแล้วก็ให้ตีมนมเป็นบางครั้ง เล็กๆ มีพี่เลี้ยงดูแลลูก พี่เลี้ยงโกวเปิล ผู้ให้สัมภาษณ์ขงนมเอง ลูกทานนมแม่ไม่เป็นเวลา ตื่นบ่อยก็ทานนมแม่บ่อยไม่ได้ทานนมขวด เพราะจะท้องอืด ก่อนเข้าโรงเรียนตอนบ่ายให้นอนวันละ 1-2 ชั่วโมง ลูกตื่นเอง

ร่างกาย	บุตรชาย คนที่ 1	บุตรสาว คนที่ 2	บุตรชาย คนที่ 3	บุตรสาว คนที่ 4	บุตรชาย คนที่ 5
แปร่งฟัน	ไม่	ไม่	ไม่	ไม่	ไม่
ซัปดาห์	ดี	ดี	ดี	ดี	ดี
ออกกำลัง	ออกกำลัง	ออกกำลัง	ออกกำลัง	ออกกำลัง	ออกกำลัง
อาหารครบ 5 หมู่	ครบ	ครบ	ครบ	ครบ	ครบ
ความสะอาด	สะอาด	สะอาด	สะอาด	สะอาด	สะอาด
นอนเป็นเวลา	เป็นเวลา	เป็นเวลา	เป็นเวลา	เป็นเวลา	เป็นเวลา
สุขภาพ	ดี	ดี	ดี	ดี	ดี

2. อารมณ์และสังคม

อารมณ์ และสังคม	บุตรชาย คนที่ 1	บุตรสาว คนที่ 2	บุตรชาย คนที่ 3	บุตรสาว คนที่ 4	บุตรชาย คนที่ 5
เลี้ยงง่าย/งอแง	เลี้ยงง่าย	เลี้ยงง่าย	เลี้ยงง่าย	เลี้ยงง่าย	เลี้ยงง่าย
ดี/ไม่ดี	ดี	ไม่ดี	ดี	ไม่ดี	ไม่ดี
วัยรุนแรง/ไม่รุนแรง	ดี	ไม่ดี	ดี	ไม่ดี	ไม่ดี
อารมณ์	อารมณ์ร้อน	ใจเย็น	ธรรมดา	คุยเก่ง อารมณ์ดี	เรียบร้อย ใจเย็น
มีเพื่อนมาก/น้อย	มาก	น้อย	มาก	มาก	น้อย
เลือกคู่ครองเอง/แนะนำ	เลือกเอง	เลือกเอง	ยังโสด	ยังโสด	ยังโสด
ช่วยเหลือตนเอง	ช่วย	ช่วย	ช่วย	ช่วย	ช่วย
ช่วยเหลือผู้อื่น	ช่วย	ช่วย	ช่วย	ช่วย	ช่วย
ช่วยเหลือห่มุ้คณะ	ช่วย	ช่วย	ช่วย	ช่วย	ช่วย
ปรับตัวได้ดี	ดี	ดี	ดี	ดี	ดี
รู้จักมารยาท	ปานกลาง	ดี	ดี	ดี	ดี
ยอมรับผิด	ยอม	ยอม	ยอม	ยอม	ยอม
ร่าเริง แจ่มใส	แจ่มใส	แจ่มใส	แจ่มใส	แจ่มใส	แจ่มใส
รัก 3 สถาบัน	รัก	รัก	รัก	รัก	รัก

3. สติปัญญา

สติปัญญา	บุตรชาย คนที่ 1	บุตรสาว คนที่ 2	บุตรชาย คนที่ 3	บุตรสาว คนที่ 4	บุตรชาย คนที่ 5
ชอบเรียน/ไม่ชอบ	ไม่ค่อยชอบ	ชอบมาก	ชอบมาก	ชอบมาก	ชอบมาก
เรียนดี/ไม่ดี	ปานกลาง	ดีมาก	ดี	ดีมาก	ดีมาก
ขยันเรียน	ปานกลาง	ดีมาก	ดี	ดีมาก	ดีมาก
แก้ปัญหาเฉพาะหน้า	เก่งมาก	ดี	ดี	พอใช้	ดี
เลือกสาขาเรียนเอง	เลือกเอง	เลือกเอง	เลือกเอง	เลือกเอง	เลือกเอง
กล้าพูด-ถาม	กล้า	ไม่	ไม่	กล้า	ไม่
กล้าทำ	กล้า	ไม่	ไม่	กล้า	ไม่
ดูทีวีมีประโยชน์	ดู	ดู	ดู	ดู	ดู

4. จริยธรรม

- บุตรคนที่ 1-5 เอาใจใส่พ่อแม่มาก
 บุตรคนที่ 1-5 ดูแลเวลาพ่อแม่ไม่สบาย
 บุตรคนที่ 1-5 ให้เงินใช้
 บุตรคนที่ 1-5 ชอบช่วยเหลือผู้อื่น
 บุตรคนที่ 1-5 สวดมนต์ ไหว้พระ
 บุตรทุกคนไม่ชอบเที่ยวกลางคืน

จริยธรรม	บุตรชาย คนที่ 1	บุตรสาว คนที่ 2	บุตรชาย คนที่ 3	บุตรสาว คนที่ 4	บุตรชาย คนที่ 5
เมตตา	มี	มี	มี	มี	มี
เอื้อเฟื้อเผื่อแผ่	มี	มี	มี	มี	มี
ซื่อสัตย์	มี	มี	มี	มี	มี
มีวินัย	มี	มี	มี	มี	มี
กตัญญู	มี	มี	มี	มี	มี
ละชั่ว	ละ	ละ	ละ	ละ	ละ
ให้ทาน รักษาศีล	ให้	ให้	ให้	ให้	ให้
ดีกบฏกร ทำบุญ	ทำ	ทำ	ทำ	ทำ	ทำ

สถาบันวิทยบริการ
 จุฬาลงกรณ์มหาวิทยาลัย

9 : คุณดวงใจ (นามสมมติ)

ส่วนที่ 1 ข้อมูลทั่วไป

ลักษณะทางสังคม

คุณดวงใจเป็นสตรีหม้ายวัย 64 ปี อยู่เขตคลองเตย อาชีพแม่บ้าน เดิมเกิดที่สาเพิง สามีเสียชีวิตเมื่ออายุ 50 ปี คุณดวงใจมีพี่น้องจำนวน 3 คน พี่ชาย น้องชาย เสียชีวิตหมด คุณดวงใจได้รับการศึกษาภาษาไทยจบชั้น ป.4 ส่วนภาษาจีน จบชั้นชอตงและได้ประกาศนียบัตรครู อาชีพเคยเป็นพยาบาล ครู ต่อมาเป็นแม่บ้าน สามีเกิดที่เมืองจีน ได้รับการศึกษาระดับได้ชัก (มหาวิทยาลัย) จากเมืองจีน อาชีพครู ผู้จัดการมูลนิธิปอเต็กตึ๊ง ทั้งคุณดวงใจและสามี นับถือศาสนาพุทธ มีบุตรจำนวน 4 คน

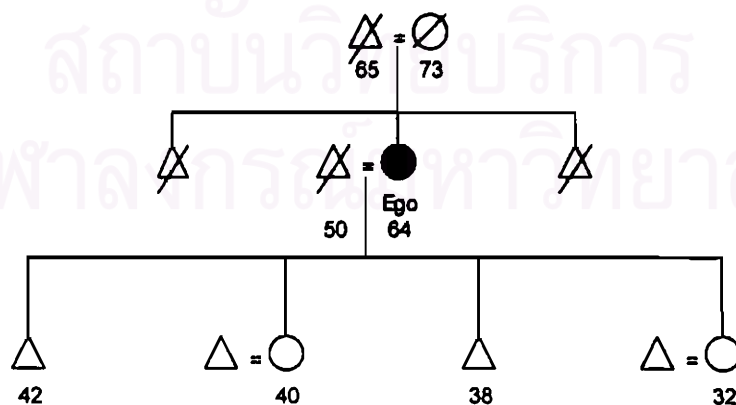
บุคลิกภาพ

คุณดวงใจเป็นหญิงที่มีใบหน้ากลม ผิวสีแทนค่อนข้างทั่วม เป็นคนจริงใจ เอื้อเฟื้อเผื่อแผ่ มีมารยาทงาม ชอบช่วยเหลือผู้อื่น มั่นใจในตนเอง

การแต่งกาย สวมกางเกงขายาวสีพื้น เสื้อลายดอกเข้ารูปทันสมัย

การพูดจา มีความซัดถ้อยซัดคำ แน่نون มั่นคง เป็นเหตุเป็นผล

ประวัติชีวิตและครอบครัว



ถิ่นกำเนิดบิดามารดา

บิดามารดาของผู้ให้สัมภาษณ์เป็นจีนแต่จี๋ว บิดาเกิดที่เมืองจีนแล้วมาอยู่เมืองไทย บิดาทำการค้าขาย มารดาเป็นแม่บ้าน บิดามาเมืองไทย อายุ 18 ปี มารดาเป็นคนไทยเชื้อสายจีน อยู่ลำปาง บิดาเสียชีวิต เมื่ออายุ 65 ปี มารดาเสียชีวิตเมื่ออายุ 73 ปี บิดายังมีเมียน้องอีกคนหนึ่ง แต่เสียชีวิตไปแล้ว ผู้ให้ข่าวสำคัญ เป็นลูกคนกลาง ในจำนวนทั้งหมด 3 คน มีพี่ชายกับน้องชายซึ่งเสียชีวิตทั้งคู่

การศึกษา

ผู้ให้สัมภาษณ์เรียนหนังสือภาษาไทย จบชั้นประถมศึกษาปีที่ 4 จากโรงเรียนวัดสามปลื้ม ภาษาจีนจบชั้น 초등 หรือมัธยมศึกษาตอนต้น และได้ประกาศนียบัตรครูภาษาจีน

อุปนิสัย

ใจอ่อน ใจร้อน อดทน ขยัน ประหยัด

การเข้าร่วมกลุ่มหรือสมาคม

สมาชิกชมรมกายบริหารลมปราณ

การศึกษาของบุตร

ผู้ให้สัมภาษณ์มีบุตรรวมทั้งสิ้นจำนวน 4 คน เป็นชาย 2 คน หญิง 2 คน

1. บุตรคนโตเป็นชาย ปัจจุบันอายุ 42 ปี โรงเรียนกิตติพาณิชย์ ทำงาน Import Export ต่อมาทำงานกับบริษัท ซี พี จนปัจจุบัน

เคยเรียนที่โรงเรียนผดุงกิจวิทยา โรงเรียนปทุมคงคา

2. บุตรคนที่สองเป็นหญิง ปัจจุบันอายุ 40 ปี จบทันตแพทย์ มหาวิทยาลัยมหิดล เป็นหมอฟัน ต่อมาเป็นหัวหน้าฝ่ายประกันชีวิต AIA แต่งงานแล้ว สามัญปริญญาตรีวิทยาศาสตร์

เคยเรียนที่โรงเรียนผดุงกิจวิทยา โรงเรียนสตรีวิทยา

3. บุตรคนที่สามเป็นชาย ปัจจุบันอายุ 38 ปี จบปริญญาเอกคอมพิวเตอร์ โดยได้ทุนเรียนที่ออสเตรเลีย ไม่ทำงาน แต่อุทิศตนรับใช้วัดในอเมริกา

เคยเรียนที่โรงเรียนผดุงกิจวิทยา โรงเรียนคริสต์ฝั่งธนบุรี ปริญญาตรีสาธารณสุข มหาวิทยาลัยมหิดล ได้ทุนเรียนปริญญาโท ที่ AIT

4. บุตรคนที่สี่เป็นหญิง ปัจจุบันอายุ 31 ปี จบบริหารธุรกิจ มหาวิทยาลัยหอการค้า เป็นแอร์โฮสเตส แต่งงานแล้ว

เคยเรียนโรงเรียนผดุงกิจวิทยา ร.ร.สตรีมหาพฤฒาราม

สาเหตุที่เรียนดี

เกี่ยวกับนิสัยรักการดี ถูกคาดหวัง และจากการอบรมของผู้ให้สัมภาษณ์

อาชีพก่อนสมรส

บิดาเป็นพ่อค้า สั่งสินค้าต่างประเทศเข้ามาขาย เช่น ผ้าไหม ผ้าขนหนู ผ้าเช็ดหน้า มารดาเป็นแม่บ้าน ว่างๆ ก็เอาเสื้อผ้ามาเย็บ ผู้ให้สัมภาษณ์เป็นคนช่างคิด ถ้าเมื่อมีลูกจะสอนให้ลูกคิดเอง ให้ลูกเป็นทุกอย่าง ไม่ว่าจะว่ายน้ำ จักรยาน ทำงานในบ้านทุกอย่าง

อายุ 16 ปี มีคนมาขอพบขอ เขามาขอกับมารดา แต่ผู้ให้สัมภาษณ์ไม่ชอบเลยหนีไปเป็นพยาบาล ตอนเป็นพยาบาลก็ไปเรียนพิเศษภาษาจีน เรียนจบสอบได้ ประกาศนียบัตรครูภาษาจีน มีโอกาสพบกับสามี ซึ่งเป็นครูสอนภาษาจีน อายุแก่กว่าสิบกว่าปี เขาเอาใจใส่ดูแลดี จนถึงกับพาไปตัดเสื้อผ้า ตัดรองเท้า คบหาไปมาหาสู่กันตลอด ในที่สุดก็แต่งงานกัน ทั้งๆ ที่ตอนสาวๆ ไม่คิดแต่งงาน

ชีวิตสมรส

ผู้ให้สัมภาษณ์แต่งงานอายุ 21 ปี สามีอายุ 40 ปี สามีมาจากเมืองจีน อายุ 16 ปี สามีเป็นคนมีความรู้ภาษาจีนดีมาก เพราะจบมาจากมหาวิทยาลัยในประเทศจีน มาอยู่เมืองไทย ก็เป็นครูสอนหนังสือจีน สามีเคยค้าขายที่เวียดนามตอนสงครามก่อนมาเป็นครู สามีเป็นคนดีมาก ดีทั้งก่อนและหลังจากแต่งงานแล้ว ดูแลเอาใจใส่ผู้ให้สัมภาษณ์เป็นอย่างดี รักใคร่ เพราะวามารดาอยู่ด้วยกันจึงช่วยงานบ้านหมด ทำให้ผู้ให้สัมภาษณ์ทำงานบ้านไม่เป็น ผู้ให้สัมภาษณ์ มีลูกคนแรกอายุ 23 ปี คนที่สอง 25 ปี คนที่สาม 27 ปี คนสุดท้ายอายุ 32 ปี จึงทำหมัน ลูกอายุได้ 2 เดือน ตอนนั้นสามีทำงานเป็นผู้จัดการมูลนิธิปอเต็กตึ๊ง อายุได้ 50 ปี สามีก็เสียชีวิต

สามีเสียชีวิต

สามีเป็นมะเร็งถุงน้ำดีและตับเนื่องจากสามีชอบสูบบุหรี่ แต่สามีทำงานเก่ง เป็นคนภาษาดี ใจคอกว้างขวางเป็นคนชอบทำงานหนัก กลางคืนนอนไม่หลับ สามีทำงานส่งเงินไปให้ครอบครัวพ่อแม่พี่น้องที่เมืองจีนเมื่อไม่สบาย หมอปัจจุบันก็ไปหา ไปหาหมอจีนตรวจไม่พบ

ต่อมาไปให้แพทย์ตรวจอีกครั้งเจาะถุงน้ำดี เจอนิวมะเร็ง สามิไม่รู้ว่าตัวเองเป็นมะเร็ง แพทย์ได้ผ่าตัดเนื้องอกมะเร็งออก สามิมิมีนิสัยรับผิดชอบต่อครอบครัวดี มีจิตใจเมตตา ชอบช่วยเหลือคน ภายหลังสามิรู้ตัวว่าป่วยหนัก ก็ฝากลูกเมียกับเพื่อน

พึ่งตนเอง

ผู้ให้สัมภาษณ์รักสามิมากและได้ช่วยส่งเสียเงินทองให้แม่สามิที่เมืองจีนแทนสามิที่เสียชีวิต ผู้ให้ข่าวสำคัญต้องเลี้ยงลูกเอง หลังจากสามิเสียไปไม่มีใครมาดูแลช่วยเหลือครอบครัว ผู้ให้สัมภาษณ์ ทำให้ผู้ให้ข่าวสำคัญไม่อยากเข้าสังคม ไม่อยากขอพึ่งพาใคร แต่ก็ชวนช่วยช่วยเหลือตนเองด้วยการทำการค้าขายเพชรพลอยที่ได้รับมาจากเพื่อน เพื่อเจือจุนครอบครัว

ถูกสอบชิงทุน

ลูกเป็นดวงใจของผู้ให้สัมภาษณ์ จึงได้ส่งเสริมให้ลูกใช้ความสามารถของตนเอง กล้าคิด กล้าทำ ให้ลูกสอบชิงทุน ปรากฏว่า บุตรสาวคนที่ 2 สอบได้ทุน และบุตรชายคนที่ 3 ก็สอบได้ทุนทั้งปริญญาโท และปริญญาเอก

ผู้ให้ข่าวสำคัญ คุมงามบ้าน สามิมิก็ช่วย สามิพาไปเที่ยว และพาออกงานสังคม สามิมิเป็นใหญ่ในบ้าน และจัดหาเงินเข้าบ้านเวลามีปัญหา เวลาอยู่ในครอบครัวพูดภาษาจีน ลูกพูดภาษาจีนได้ ลูกไม่ได้สืบต่อธุรกิจพ่อแม่ ญาติไม่ได้มาขอความช่วยเหลือ

อุปนิสัยของสามิ

ใจร้อนแต่มีเหตุผล ไม่ดูถูกคน รับผิดชอบครอบครัว ชอบเข้าสังคม ชอบช่วยเหลือผู้อื่น

การอยู่ด้วยกัน

ผู้ให้สัมภาษณ์แต่งงานอายุ 21 ปี สามิอายุ 40 ปี อยู่ด้วยกันมานาน มีการทะเลาะกันบ้าง แต่ไม่เคยตบตีกันเลย ปัจจุบันผู้ให้ข่าวสำคัญอายุ 64 ปี สามิเสียชีวิต

การอบรมเลี้ยงดูบุตร

ผู้ให้ข่าวสำคัญ อบรมลูกโดยไม่ตามใจ ใช้เหตุผล สอนให้รู้จักคิด อย่าไปมีเรื่องกับใคร พ่ออบรมลูกใช้เหตุผล ให้ความอบอุ่น รักเด็ก ให้ศึกษาดีที่สุดในถิ่นอ้อม โดยไม่น้อยหน้าใคร ที่ประหยัดได้ก็ประหยัด แม็กก็สอนให้หลีกเลี่ยงสิ่งไม่จำเป็น พ่อแม่ไม่ตีลูก ลูกทำดีมีรางวัล เช่น เครื่องเขียน ทั้งพ่อแม่ส่งเสริมการศึกษา ถ่ายทอดคุณธรรมโดยให้ผู้ให้สัมภาษณ์ทำเป็นตัว

อย่าง คนไหนจนกว่าก็ยื่นมือเข้าช่วย สิ่งไหนไม่ใช่ของเราอย่าไปอยากได้ ถ้าเราอยากได้ไว้เรียนจบแล้วไปหาด้วยมือของตัวเอง

คาดหวังไว้ว่า ให้ลูกเป็นคนดีคนหนึ่ง อย่าให้เป็นคนไม่ดีหนักสังคม อย่างน้อยที่สุดอย่าให้ลูกเป็นปัญหาแก่สังคม ของเล่นก็ซื้อให้ลูกพอสมควร

การแก้ปัญหาชีวิตและการงาน

ผู้ให้สัมภาษณ์ เล่นแชร์กับเพื่อน แต่เก็บเงินมือสุดท้ายไม่ได้ พ่อแม่หนีปล่อยลูกทิ้งไว้ตามลำพัง แทนที่จะไปทวงเงินกลับใจอ่อนสงสารลูกเขา แต่ผลสุดท้าย เขาก็หาเงินผ่อนใช้ให้จนหมด บางรายก็เก็บไม่ได้

ลูกชายคนที่ 3 ได้ปริญญาเอก ได้ไปอยู่อเมริกาได้โบเชียว ไปๆ มาๆ ได้ แต่เขาไปทำงาน ให้วัดที่อเมริกา ทำงานเกี่ยวกับคอมพิวเตอร์ หนังสือธรรมะไปแจก ไม่คิดนำความรู้ดอกเตอร์ มาใช้ให้เกิดประโยชน์แก่บ้านเมือง ผู้ให้สัมภาษณ์ได้ฝากผู้สัมภาษณ์ช่วยตามลูกให้กลับมาทำงานเมืองไทยด้วย

โลกทัศน์ของผู้ให้สัมภาษณ์

อะไรจะเกิดก็ต้องเกิด

ชาติหน้า มองไม่เห็น ไม่มีข้อพิสูจน์ ไม่มีตัวตน

ความตาย ไม่น่ากลัว มีเกิดต้องมีตาย ไม่ต้องห่วง

การเตรียมตัวบั้นปลายชีวิต ลูกๆ ทุกคนมีงาน เราพยายเรือถึงฝั่ง ให้สมบัติคือความรู้ ไม่แบ่งสมบัติเพราะไม่มีอะไรจะให้

ประเพณีที่ผู้ให้สัมภาษณ์กระทำ

ผู้ให้สัมภาษณ์ไหว้ตามประเพณีดังนี้ ขิวอด(1 คำ) จับโทงว (15 คำ) ไหว้ด้วยผลไม้ นอกจากนี้ก็ไหว้ เชิงเม้ง ดรุขเงิน สารทจีน สารทบะจ่าง

ชีวิตประจำวัน (ตอนมีบุตร)

- 6.00 น. ตื่น
- 6.30 น. ทานข้าว
- 7.00 น. ไปสอน ส่งลูกที่โรงเรียน
- 16.00 น. กลับบ้าน
- 17.00 น. ลูกอาบน้ำ ทำการบ้าน

- 18.00 น. ทานข้าว
- 19.00 น. ทำการบ้าน
- 20.00 น. ลูกเข้านอน
- 21.00 น. ดูแลบ้าน
- 22.00 น. เข้านอน

ชีวิตประจำวันปัจจุบัน

- 5.30 น. ตื่น
- 5.45 น. ออกจากบ้าน
- 6.30 น. ถึงสวนลุม
- 10.30 น. ถึงบ้านทำงานบ้าน
- 12.00 น. ทานข้าว
- 13.00 น. ดูโทรทัศน์
- 15.00 น. ทำงานบ้าน
- 16.00 น. เตรียมอาหาร
- 18.00 น. ทำกับข้าว
- 19.30 น. ทานข้าว
- 20.30 น. ดูโทรทัศน์
- 22.30 น. เข้านอน

ส่วนที่ 2 ข้อมูลเกี่ยวกับตัวแปรในสมมติฐาน

ตัวแปรอิสระ (Independent Variable)

ในการทำวิทยานิพนธ์ เรื่องการอบรมเลี้ยงดูบุตรของคนไทยเชื้อสายจีนในกรุงเทพมหานคร จะต้องหาข้อมูลเพื่อพิสูจน์สมมติฐาน 5 ข้อ ได้แก่ การศึกษา ฐานะ รายได้ จำนวนบุตร และเพื่อนบ้าน

การศึกษาของบุตร

- | | | |
|----------------|----------|----------------------------|
| บุตรชายคนที่ 1 | พาณิชย์ | โรงเรียนกิตติพาณิชย์ |
| บุตรสาวคนที่ 2 | ปริญญาโท | ทันตแพทย์ มหาวิทยาลัยมหิดล |

บุตรชายคนที่ 3	ปริญญาเอก	คอมพิวเตอร์ ออสเตรเลีย
บุตรสาวคนที่ 4	ปริญญาตรี	บริหารธุรกิจ มหาวิทยาลัยหอการค้า

ฐานะและรายได้

อายุ 23 ปี มีบุตรชายคนที่ 1 ฐานะปานกลาง รายได้ 900 บาท
 อายุ 25 ปี มีบุตรสาวคนที่ 2 ฐานะปานกลาง รายได้ 1,200 บาท
 อายุ 27 ปี มีบุตรชายคนที่ 3 ฐานะปานกลาง รายได้ 1,500 บาท
 อายุ 32 ปี มีบุตรชายคนที่ 4 ฐานะปานกลาง รายได้ 1,700 บาท
 (สามีเสียชีวิต ลูกอายุ 2 เดือน)

จำนวนบุตร

ตอนไม่มีลูก ไม่ได้คิด แต่ไม่อย่างก็มีมาก ปัจจุบันมีชาย 2 คน หญิง 2 คน ถ้าเลือก
 ได้ อยากมี 2 คน (ชาย 1 คน หญิง 1 คน)
 เลือกได้ทั้งบุตรสาวบุตรชาย เพราะเหมือนกัน ช่วยได้เท่ากัน

เพื่อนบ้าน

เพื่อนบ้านมีหลายคน
 เพื่อนบ้านไม่ช่วยเหลือแนะนำอะไร
 เพื่อนบ้านไม่ได้แนะนำการเลี้ยงบุตร

ตัวแปรตาม (Dependent Variable)

การอบรมเลี้ยงดูบุตรให้ประสบความสำเร็จ จำเป็นต้องอาศัยปัจจัยหลายอย่าง
 ประกอบกัน แต่องค์ประกอบที่สำคัญ 4 อย่าง ก็นับว่าเป็นพื้นฐานของความสำคัญได้ดีคือ

1. ร่างกาย
2. อารมณ์และสังคม
3. สติปัญญา
4. จริยธรรม

1. ร่างกาย

ก่อนคลอด ฝากหมอน เตรียมเสื้อผ้า ของใช้เด็ก

หลังคลอด ทานอาหารบำรุง เช่น ชุบไก่สมุนไพร ปลาจระเม็ดต้ม
ปลาอังน้ำต้ม กระเพาะปลา ไก่ดำผัดขิง หมูผัดขิง ผัดผัก

ไม่ได้ให้นมลูกเพราะไม่มีน้ำนม เลยให้ทานนมผง ข้าวกล้องบดก่อนผสมนม ลูก
เล็ก ๆ ให้ทาน ตุ่นข้าวต้มใส่กระดูกหมู ตับ เนื้อวัว ผัก เอาไข่แดงต้มบดใส่ข้าว ปลาหนึ่ง

ลูกเล็ก ๆ เลี้ยงยากทุกคน และมักเกิดอุบัติเหตุ ติดเชื้อโรคไปโรงพยาบาลบ่อย คนที่
3 หกล้มเป็นแผลไปเย็บ และแก้วชวดนมแทงตา ตาเสียไปข้างหนึ่ง

ปกติลูกทาหมอนแผนปัจจุบัน ถูกกินนอนเป็นเวลา

ร่างกาย	บุตรชาย คนที่ 1	บุตรสาว คนที่ 2	บุตรชาย คนที่ 3	บุตรสาว คนที่ 4
แปรงฟัน	ดี	ดี	ดี	ดี
ขับถ่าย	ดี	ไม่	ดี	ดี
ออกกำลัง	ไม่	ไม่	ไม่	ไม่
อาหารครบ 5 หมู่	ครบ	ไม่	ครบ	ครบ
ความสะอาด	สะอาด	สะอาด	สะอาด	สะอาด
นอนเป็นเวลา	เป็นเวลา	เป็นเวลา	เป็นเวลา	เป็นเวลา
สุขภาพ	ไม่	ไม่	ไม่	ไม่

สถาบันวิทยบริการ
จุฬาลงกรณ์มหาวิทยาลัย

2. อารมณ์และสังคม

อารมณ์และสังคม	บุตรชาย คนที่ 1	บุตรสาว คนที่ 2	บุตรชาย คนที่ 3	บุตรสาว คนที่ 4
เลี้ยงง่าย/งอแง	งอแง	งอแง	งอแง	งอแง
ดี	ไม่ดี	ดี	ดี	ดีมาก
วัยรุ่นดี/ไม่ดี	ไม่ดี	ไม่ดี	ไม่ดี	ดีมาก
อารมณ์	ใจเย็น เจียบ	ใจเย็น เจียบ	หัวรุนแรง ชอบสังคม	ใจร้อน ชอบคุย
เพื่อนมาก/น้อย	น้อย	มาก	มาก	น้อย
เลือกคู่เอง/แนะนำ	โสด	เลือกเอง	โสด	เลือกเอง
ช่วยเหลือตนเอง	ช่วย	ช่วย	ช่วย	ช่วย
ช่วยเหลือผู้อื่น	ช่วย	ช่วย	ช่วย	ช่วย
ช่วยเหลือห่มุคณะ	ช่วย	ช่วย	ช่วย	ช่วย
ปรับตัวได้ดี	ดี	ดี	ดี	ดี
รู้จักมารยาท	ดี	ดี	ดี	ดี
ยอมรับผิด	ยอม	ยอม	ยอม	ไม่
ร่าเริง แจ่มใส	ไม่	แจ่มใส	แจ่มใส	แจ่มใส
รัก 3 สถาบัน	รัก	รัก	รัก	ไม่

3. สติปัญญา

สติปัญญา	บุตรชาย คนที่ 1	บุตรสาว คนที่ 2	บุตรชาย คนที่ 3	บุตรสาว คนที่ 4
ชอบเรียน	ชอบ	ชอบ	ชอบ	ชอบ
เรียนดี	ดี	ดี	ดีมาก	ปานกลาง
ขยันเรียน	ขยันเรียน	ขยันเรียน	ขยันเรียน	ปานกลาง
แก้ไขปัญหาเฉพาะหน้า	ไม่ดี	ดี	ดี	ดี
เลือกสาขาเรียนเอง	เลือกเอง	เลือกเอง	เลือกเอง	เลือกเอง
กล้าพูด-ถาม	ไม่	กล้า	กล้า	กล้า
กล้าทำ	ไม่	กล้า	กล้า	กล้า
ดูทีวีมีประโยชน์	ดู	ดู	ดู	ดู

4. จริยธรรม

- บุตรคนที่ 1, 2 เอาใจใส่พ่อแม่มาก
- บุตรคนที่ 1, 2 ดูแลเวลาพ่อแม่ไม่สบาย
- บุตรคนที่ 1, 2 ให้เงินใช้
- บุตรคนที่ 3 ชอบช่วยเหลือผู้อื่น
- บุตรคนที่ 1, 2, 3 สวดมนต์ไหว้พระ
- บุตรทุกคนไม่เที่ยวกลางคืน

บุตรคนที่ 2, 3 ตามถึงพิธีกรรม ผู้ให้สัมภาษณ์ ตอบว่า การที่ไหว้พระเพราะคนเราต้องมีสิ่งที่ยึดถือทำให้จิตใจสบายดี การที่เผากระดาษเพื่อให้บรรพบุรุษ มีเงินทองใช้ ส่วนลูกหลานประกอบพิธีกรรม สวดมนต์ ไหว้พระ นั่งสมาธิ แต่ไม่เผากระดาษ เพราะเท่ากับเผาเงินเผาทอง

จริยธรรม	บุตรชาย คนที่ 1	บุตรสาว คนที่ 2	บุตรชาย คนที่ 3	บุตรสาว คนที่ 4
เมตตา	มี	มี	มี	มี
เอื้อเฟื้อเผื่อแผ่	มี	มี	มี	มี
ซื่อสัตย์	มี	มี	มี	มี
มีวินัย	มี	มี	มี	มี
กตัญญู	มี	มี	มี	มี
ละชั่ว	ละ	ละ	ละ	ละ
ให้ทาน รักษาศีล	ให้	ให้	ให้	ให้
ดีกบาตร ทำบุญ	ทำ	ทำ	ทำ	ไม่

จุฬาลงกรณ์มหาวิทยาลัย

10 : คุณแก้วตา (นามสมมติ)

ส่วนที่ 1 ข้อมูลทั่วไป

ลักษณะทางสังคม

คุณแก้วตาเป็นสตรีวัย 65 ปี อยู่เขตปทุมวัน อาชีพแม่บ้าน เดิมเกิดที่เมืองจีน สามมี อายุ 65 ปี เท่ากัน คุณแก้วตามีพี่น้องจำนวน 4 คน มีน้องสาว 1 คน น้องชาย 2 คน คุณแก้วตาได้รับการศึกษาภาษาไทยจบชั้น ป.4 ภาษาจีนจบ ขอดง (ระดับมัธยมศึกษาตอนต้น) อาชีพเคยเย็บเสื้อผ้า ต่อมาเป็นแม่บ้าน สามมีเกิดที่เมืองจีน ภาษาไทยจบชั้น ป. 4 ภาษาจีน จบ ขอดง (ระดับมัธยมศึกษาตอนต้น) อาชีพ ลูกจ้าง ต่อมาส่งสินค้าออกนอก (ประเทศลาว) ปัจจุบันเป็นพ่อบ้าน ทั้งคุณแก้วตาและสามมีนับถือศาสนาพุทธ มีบุตรจำนวน 5 คน

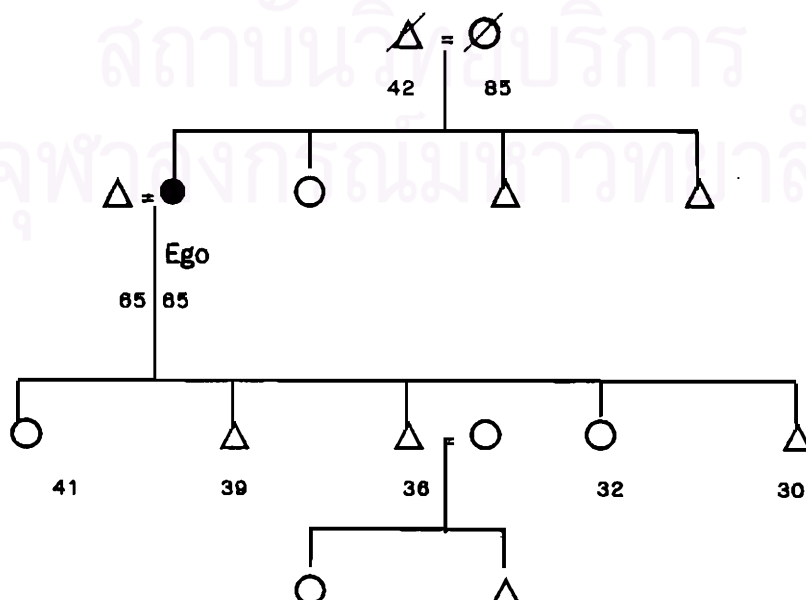
บุคลิกภาพ

คุณแก้วตาเป็นหญิงที่สูงปานกลาง ผิวไม่ดำไม่ขาว ใบหน้ารูปกลม เป็นคนเอื้อเฟื้อ เผื่อแผ่ ใจดี อารมณ์ดี ร่าเริง ถ่อมตัว เป็นกันเอง มีเพื่อนฝูงมาก

การแต่งกายใช้เสื้อผ้าที่ไม่แพง แต่ตัดได้เรียบร้อยและดูดี

การพูดจาเป็นไปอย่างเรียบร้อย แต่บางขณะอารมณ์ดีมีเสียงหัวเราะก๊วเสียงพูด ทำให้ผู้ฟังพลอยอารมณ์ขึ้นบานไปด้วย เป็นคนตั้งใจพูดแม้จะพูดไม่เก่ง แต่ถ้าคุ้นเคยก็อาจจะพูดได้คล่อง

ประวัติชีวิตและครอบครัว



ถิ่นกำเนิดของบิดามารดา

บิดามารดาของผู้ให้สัมภาษณ์เป็นจีนแต้จิ๋ว เกิดที่เมืองจีนแล้วมาอยู่เมืองไทย บิดามารดาช่วยกันขายใบชา บิดามาเมืองไทยอายุ 35 ปี มารดามาเมืองไทยอายุ 33 ปี บิดามารดาเสียชีวิตเมื่ออายุ 42 ปี และ 85 ปี ตามลำดับ ผู้ให้ข่าวสำคัญเป็นบุตรสาวคนโตในจำนวนพี่น้อง 4 คน มีน้องสาว 1 คน น้องชาย 2 คน

การศึกษา

ผู้ให้สัมภาษณ์เรียนภาษาจีนที่โรงเรียนผะอึ้ง จนจบชดง หรือระดับมัธยมศึกษาตอนปลาย ส่วนภาษาไทยเรียนกลางคืนจนจบชั้น ป.4

อุปนิสัย

ผู้ให้ข่าวสำคัญเป็นคนใจเย็น ชอบสังคม ชอบช่วยเหลือผู้อื่น ไม่เอาเปรียบเพื่อน ไม่ยอมให้เพื่อนเอาเปรียบ

การเข้าร่วมกลุ่มหรือสมาคม

สมาชิกชมรมท่องเที่ยว

การศึกษาของบุตร

ผู้ให้สัมภาษณ์มีบุตรรวมทั้งสิ้นจำนวน 5 คน ชาย 3 คน หญิง 1 คน

1. บุตรคนโตเป็นหญิง ปัจจุบันอายุ 41 ปี สมองปัญญาอ่อน เรียนไม่ได้
2. บุตรคนที่สองเป็นชาย ปัจจุบันอายุ 39 ปี จบปริญญาโทการตลาด ที่อเมริกา ทำงานเป็นผู้จัดการแมคโดนัลด์ที่อเมริกา

เคยเรียนที่โรงเรียนสิดบุตร โรงเรียนอัสสัมชัญ มหาวิทยาลัยเอแบค

3. บุตรคนที่สามเป็นชาย ปัจจุบันอายุ 36 ปี จบแพทยศาสตร์ ที่มหาวิทยาลัยมหิดล เป็นอายุรแพทย์ที่โรงพยาบาลมหิดล ลพบุรี แต่งงานแล้วกับพยาบาล มีบุตรหญิง 1 คน ชาย 1 คน

เคยเรียนที่โรงเรียนสิดบุตร โรงเรียนสามเสนวิทยาลัย

4. บุตรคนที่สี่เป็นหญิง ปัจจุบัน อายุ 32 ปี จบปริญญาโท ด้านการเงินที่อเมริกา เคยทำที่บริษัท หลักทรัพย์ ต่อมาทำที่ดอกหญ้า ปัจจุบันรับตกแต่งรถกับเพื่อน

เคยเรียนที่โรงเรียนผะอึ้ง โรงเรียนสิดบุตร โรงเรียนสวนกุหลาบ มหาวิทยาลัย

เอแบค

5. บุตรคนที่ห้าเป็นชาย ปัจจุบันอายุ 30 ปี กำลังทำปริญญาเอก โดยทุนภูมิพล ที่อเมริกา เคยเรียนที่โรงเรียนสืตบุตร โรงเรียนสวนกุหลาบ เกียรตินิยม คณะสัตวแพทย์ จุฬาฯ และปริญญาโทสัตวแพทย์ ที่อเมริกา

สาเหตุที่เรียนดี

ลูกๆ เป็นคนขยัน ชอบเรียนทุกคน เล็กๆ พ่อแม่ช่วยหาที่เรียนพิเศษให้ เช่น ภาษาอังกฤษ ถ้าลูกอยากเรียนอะไรก็ไม่ขัดข้อง ยินดีส่งเสริมเต็มที่

อาชีพก่อนสมรส

สมัยเป็นเด็กเรียนหนังสือ มีเวลาว่างก็ช่วยพ่อแม่ทอโบซา เมื่อโตเป็นสาวอายุ 18 ปี ไปเรียนเย็บเสื้อผ้า พออายุ 20 ปี รับจ้างตัดเสื้อผ้าเรื่อยมา และยังช่วยทอโบซาด้วย

ชีวิตสมรส

ผู้ให้สัมภาษณ์แต่งงานอายุ 24 ปี โดยผู้ใหญ่แนะนำ และเผอิญเป็นเพื่อนนักเรียนที่โรงเรียนผะอึง อายุเท่ากัน แต่อยู่คนละชั้น รู้จักกันมาก่อน ผู้ให้สัมภาษณ์มาเมืองไทยอายุ 3 ขวบ สามมีอายุ 4 ขวบ เมื่อแต่งงานแล้วมีลูก อาม่า (แม่สามมี) ก็ช่วยเลี้ยงลูกด้วย พออายุ 25 ปี มีลูกคนโตเป็นผู้หญิง คนนี้เป็นปัญญาอ่อน มีลูกคนที่สองเป็นผู้ชาย อายุ 30 ปี มีลูกคนที่สามเป็นชาย อายุ 34 ปี มีลูกคนที่สี่เป็นผู้หญิง และอายุ 36 ปี มีลูกคนสุดท้องเป็นผู้ชายแล้วทำหมัน อาม่าอยากได้หลานหลายๆ คน เพราะว่าตนเองมีลูกชาย (สามมี) คนเดียว แต่ผู้ให้สัมภาษณ์กลัวว่ามีลูกหลายๆ แล้วเลี้ยงไม่ไหว จึงมี 5 คน เพราะว่ามีลูกจำนวนน้อยจะได้ส่งเสริมให้เรียนสูงๆ ตอนมีลูกสาวคนแรก สามมีเป็นลูกจ้างมาก่อน พอมีลูกคนที่ 3 จึงทำ Export ส่งออกสินค้าต่างๆ เช่น รถยนต์ น้ำตาล แป้ง ไปประเทศลาว ภายหลังลูกชายช่วยพ่อด้วย สามมีเป็นคนดีมาก ไม่สูบบุหรี่ ไม่ดื่มเหล้า ไม่เจ้าชู้ ไม่เที่ยวกลางคืน รักครอบครัวมาก พาลูกเมียไปทานข้าวไปสวนสัตว์ ไปเที่ยวต่างจังหวัดบ่อยๆ ไปเที่ยว 4 ประเทศมี ไต้หวัน ญี่ปุ่น เกาหลี ฮองกง และแวนคูเวอร์ด้วย ในระยะหลังๆ ลูกโตหมดแล้ว ก็ไปเที่ยวสองสามมีภรรยาไปยุโรป ไปอเมริกา ซึ่งลูกชายคนเล็กกำลังศึกษาต่อปริญญาเอกอยู่ที่นั่นด้วย เมื่อไปเยี่ยมลูกชายให้การต้อนรับเอาใจใส่ดูแลเป็นอย่างดีเยี่ยม และมีความห่วงใยไม่ให้เดือดร้อนเลย ผู้ให้สัมภาษณ์เป็นผู้คุมงานบ้าน สามมีไม่ได้ช่วย สามมีพาไปเที่ยว สามมีพาผู้ให้สัมภาษณ์ออกงานสังคม สามมีเป็นใหญ่ในบ้าน และจัดหาเงินเข้าบ้านเวลามีปัญหา เวลาอยู่ในครอบครัวผู้ให้สัมภาษณ์และสามมีจะพูดกับลูกไทยปนจีน ลูกๆ พูดจีนได้ ลูกออกไปทำธุรกิจใหม่ ผู้ให้สัมภาษณ์เป็นฝ่ายช่วยเหลือญาติ

คนโตที่เป็นปัญญาอ่อนเนื่องจากตัวร้อน อาม่า (แม่สามี) หัวโบราณ เอาผ้าห่มมาห่มมาก ๆ เลยชักเป็นปัญญาอ่อน และเป็นโปลิโอ ผู้ให้สัมภาษณ์ก็ไม่รู้จักพาไปฉีดยากันโปลิโอตั้งแต่ยังเล็ก อีกอย่างตามหลักถ้าตัวร้อนต้องเช็ดตัว ยิ่งอาม่าห่มผ้าเลยชักทำให้ปัญญาอ่อน แต่พูดได้ เรียนหนังสือไม่ได้ อย่างอื่นพอรู้เรื่อง เรียกว่าพิการทางสมอง มือขวาใช้การไม่ได้ แต่พูดได้รับโทรศัพท์ได้ เล่าได้แต่ไม่เร็ว ช่วยเหลือตัวเองได้ จำพ่อแม่พี่น้องได้ทุกคน ใครมาหากรู้ว่าใครมาบอกได้ถูกต้อง

อุปนิสัยของสามี

นิสัยเจ้าอารมณ์ ตรงไปตรงมา ประหัตมาก ค่อนข้างใจร้อน ช่างคุย อาใจใส่ ครอบครัวยุไปทางไกลชอบซื้อของมาฝาก

การเข้าร่วมกลุ่มหรือสมาคม

สามีเข้าเป็นสมาชิกสุวรรณสมาคม

การอยู่ด้วยกัน

ผู้ให้สัมภาษณ์แต่งงานอายุ 24 ปี เท่ากันกับสามี อยู่กันมาจนถึงอายุ 65 ปี มีการทะเลาะกันบ้าง แต่ไม่เคยทุบตีกัน ปัจจุบันผู้ให้ข่าวสำคัญและสามีอายุเท่ากันคือ 65 ปี

การอบรมเลี้ยงดูบุตร

ผู้ให้สัมภาษณ์เลี้ยงดูลูกแบบไม่เข้มงวด ตามใจแต่มีเหตุผล เช่น การเรียนที่ตามใจให้เลือกเอง จะเรียนอะไรก็ตามใจ ถ่ายทอดคุณธรรมโดยอบรมสั่งสอนว่าทำอย่างนี้ไม่ถูก ต้องมีเมตตา กรุณาต่อมนุษย์และสัตว์ อย่าดูร้ายรังแกสัตว์ ญาติ ๆ และผู้ใหญ่ต้องเคารพนับถือ ต้องมีมารยาท กตัญญูต่อผู้ใหญ่ ต้องโอบอ้อมอารีต่อน้อง ๆ และหลาน ๆ ไม่ทำสิ่งที่ผิดกฎ

นอกจากนี้ยังสอนให้ทำดีโดยตัวผู้ให้สัมภาษณ์ทำดีเป็นตัวอย่าง ไม่ว่าจะปู่ย่าพ่อแม่ไม่ทำสิ่งที่ผิด ลูก ๆ เขาก็ทำดีตามอย่าง โดยเฉพาะการศึกษาผู้ให้ข่าวสำคัญ และสามีส่งเสริมเต็มกำลังทำให้ลูกสนใจการเรียน และเรียนได้ดีทุกคน

สามีดีลูกแต่น้อย ผู้ให้สัมภาษณ์ใช้เหตุผลในการอบรมสั่งสอนลูก ชี้แจงว่าอย่างนี้ไม่ถูก ตามลูกว่าทำผิดหรือเปล่า ให้คิด เขาก็สำนึกได้ ก็สอนว่าคราวหน้าอย่าทำอีก แต่ลูกไม่ค่อยได้ทำผิดเท่าไร ถ้าลูกสอบได้ที่ 1, 2 ก็มีรางวัลให้ บางทีเป็นเงินหรือเขาอยากได้อะไรก็ซื้อให้

ผู้ให้สัมภาษณ์ไม่เคยคาดหวังอะไรจากลูก สำหรับของเล่นก็ซื้อให้พอสมควร

การแก้ปัญหาชีวิตและการงาน

สมัยเป็นเด็ก ลูกชายคนที่ 3 ที่เป็นหมอดูถูกครูสอนภาษาอังกฤษดีทุกวัน เพราะให้ท่องศัพท์ภาษาอังกฤษวันละ 20 คำ ถ้าท่องไม่ได้ถูกตีคำละ 1 ที ลูกชายก็มาปรับทุกข์กับผู้ให้สัมภาษณ์ว่าไม่อยากเรียนโรงเรียนนี้ จะไปเรียนโรงเรียนวัด ผู้ให้ข่าวสำคัญจึงไปสอบถามกับครูที่สอนภาษาอังกฤษ และขอให้ครูสอนพิเศษให้ เลยเรียนดีขึ้น โดขึ้นเลยสอบเข้าแพทยศาสตร์ได้

โลกทัศน์ของผู้ให้สัมภาษณ์

ต้องอดทน ต้องเข้าใจ ใช้เหตุผล เขาร้อนมาเราเย็นไป

ชาติหน้าอาจมีจริง แต่ชาตินี้ให้ทำดี ทำบุญทำทาน ชาติหน้าอาจจะดี

ความตายไม่น่ากลัว เวลาตายอย่าทรมาน

การเตรียมตัวบั้นปลายชีวิต ผู้ให้สัมภาษณ์ได้สะสมเงินทองไว้พอใช้จ่าย ลูกๆ ก็ทำมาหากินของเขา ผู้ให้สัมภาษณ์ไม่ต้องรบกวนลูก ใช้อย่างประหยัดไม่ใช้มาก มีดอกเบี้ยกินพอไปได้ ผ่านไปวันๆ อย่างสบาย สมบัติได้แบ่งไปบ้างแล้ว สมมติว่าถ้าสามีตายก่อน จะแบ่งเงินทำพินัยกรรม ถ้าผู้ให้สัมภาษณ์ตายก่อนให้สามีทำพินัยกรรม

ประเพณีที่ผู้ให้สัมภาษณ์กระทำ

ประเพณีที่ทำในรอบปีมี เชียงเม้ง ตรุษจีน สารทจีน สารทขนมอี๋ สารทพะจ่าง จ้อซี่ (ครบรอบวันตายของบรรพบุรุษ) ซิวอิด จับโหวง ไหว้แล้วบอกให้ “เผ่งอ้ง” (ให้สุขสบายดี)

ชีวิตประจำวัน (ตอนมีบุตร)

- 6.00 น. ตื่น
- 7.00 น. ดูแลทำความสะอาด
- 7.30 น. ทำกับข้าว
- 8.00 น. ทานข้าว
- 9.00 น. เลี้ยงลูก
- 12.00 น. ทานข้าว
- 13.00 น. พักผ่อนพร้อมลูก
- 15.00 น. ดูแลลูก
- 16.00 น. ทำกับข้าว
- 17.30 น. ทานข้าว

18.30 น. ดูโทรทัศน์
21.00 น. เข้านอน

ชีวิตประจำวันปัจจุบัน

4.45 น. ตื่น
5.30 น. มาสวนลุมพินี ออกกำลังกาย
8.30 น. กลับบ้าน ทานข้าว
9.30 น. ดูแลบ้าน
10.30 น. ธุระ/นอน
12.00 น. ทานข้าว
13.00 น. พักผ่อน
15.00 น. สั่งจ่ายกับข้าว
16.00 น. ทำกับข้าว
17.30 น. ทานข้าว
18.30 น. ดูโทรทัศน์
22.00 น. เข้านอน

ส่วนที่ 2 ข้อมูลเกี่ยวกับตัวแปรในสมมติฐาน

ตัวแปรอิสระ (Independent Variable)

ในการทำวิทยานิพนธ์เรื่องการอบรมเลี้ยงดูบุตรของคนไทยเชื้อสายจีนในกรุงเทพมหานคร จะต้องหาข้อมูลเพื่อพิสูจน์สมมติฐาน 5 ข้อ ได้แก่ การศึกษา ฐานะ รายได้ จำนวนบุตร และเพื่อนบ้าน

การศึกษาของบุตร

บุตรสาวคนที่ 1	ไม่ได้เรียนหนังสือ (สมองปัญญาอ่อน)	
บุตรชายคนที่ 2	ปริญญาโท	การตลาด สหรัฐอเมริกา
บุตรชายคนที่ 3	ปริญญาตรี	แพทยศาสตร์ มหิดล
บุตรสาวคนที่ 4	ปริญญาโท	การเงิน สหรัฐอเมริกา
บุตรชายคนที่ 5	ปริญญาโท	สัตวแพทย์ สหรัฐอเมริกา

กำลังทำปริญญาเอก ที่สหรัฐอเมริกา

ฐานะและรายได้ของผู้ให้ข่าวสำคัญ (Key Informant)

อายุ 25 ปี	มีบุตรสาวคนที่ 1	ฐานะไม่ดี	รายได้ 1,200 บาท
อายุ 27 ปี	มีบุตรชายคนที่ 2	ฐานะปานกลาง	รายได้ 2,000 บาท
อายุ 30 ปี	มีบุตรชายคนที่ 3	ฐานะดีทำเอง	รายได้ 12,000 บาท
อายุ 34 ปี	มีบุตรสาวคนที่ 4	ฐานะดี	รายได้ 15,000 บาท
อายุ 36 ปี	มีบุตรชายคนที่ 5	ฐานะดีมาก	รายได้ 20,000 บาท

จำนวนบุตร

ก่อนมีบุตร อยากมีหลายคน เพราะสามีเป็นลูกชายคนเดียว อาม่าอยากได้หลาน มากๆ ถ้าเลือกได้ขอมีบุตรจำนวน 5 คน ปัจจุบันมี ชาย 3 หญิง 2 คน
เลือกบุตรชายมากกว่า เพราะสืบสกุล รักบุตรชายบุตรสาวเท่าๆ กัน

เพื่อนบ้าน

เพื่อนบ้านไม่ได้แนะนำช่วยเหลืออะไรมาก มีแต่คุยกัน
เพื่อนบ้านแนะนำเรื่องการเลี้ยงดูบุตร

ตัวแปรตาม (Dependent Variable)

การอบรมเลี้ยงดูบุตรให้ประสบความสำเร็จ จำเป็นต้องอาศัยปัจจัยหลายๆ อย่าง
ประกอบกัน แต่องค์ประกอบที่สำคัญ 4 อย่าง ก็นับว่าเป็นพื้นฐานของความสำเร็จได้ดี คือ

1. ร่างกาย
2. อารมณ์และสังคม
3. สติปัญญา
4. จริยธรรม

1. ร่างกาย

ก่อนคลอด ไม่ได้เตรียมตัว

หลังคลอด ทานของบำรุง เช่น กระจ่างปลา ไข่ดำตุ๋น ไข่ผัดซิงใส่เหล้า ปลาทะเล (ชอบทาน) เกือบทุกมื้อทานปลา เช่น ปลาอินทรี ปลาอึ่งน้ำ (ยกเว้นปลาหู) กระจ่างหมู หมูผัดซิง หมูผัดผัก อาหารเหล่านี้อาม่า (แม่สามี) จัดให้

ให้นมลูกทุกคน คนละ 1 ขวบ ยกเว้นไม่ได้ให้นมลูกคนสุดท้ายเนื่องจากน้ำนมมัน แต่ให้ทานนมผง ตอนเด็ก ๆ ให้อาหารลูกโดยตุ๋นข้าวใส่หมู ใส่ตับ ใส่ผัก

ลูกมีสุขภาพแข็งแรงเพราะทานนมแม่ และแม่ทานปลาบ่อยๆ ปกติลูกรักษาหมอแผนปัจจุบัน และลูกกินนอนเป็นเวลา

ร่างกาย	บุตรสาว คนที่ 1	บุตรชาย คนที่ 2	บุตรชาย คนที่ 3	บุตรสาว คนที่ 4	บุตรชาย คนที่ 5
แปรงฟัน	ไปลิโอ	ดี	ดี	ดี	ดี
ขับถ่าย	-	ดี	ดี	ดี	ดี
ออกกำลัง	-	ไม่	ไม่	ไม่	ไม่
อาหารครบ 5 หมู่	-	ครบ	ครบ	ครบ	ครบ
ความสะอาด	-	สะอาด	สะอาด	สะอาด	สะอาด
นอนเป็นเวลา	-	เป็นเวลา	เป็นเวลา	เป็นเวลา	เป็นเวลา
สุขภาพ	-	ดี	ดี	ดี	ดี

2. อารมณ์และสังคม

อารมณ์และสังคม	บุตรสาว คนที่ 1	บุตรชาย คนที่ 2	บุตรชาย คนที่ 3	บุตรสาว คนที่ 4	บุตรชาย คนที่ 5
เลี้ยงง่าย/งอแง	ไปลิโอ	ง่าย	ง่าย	ง่าย	ง่าย
ดี/ไม่ดี	-	ไม่ดี	ไม่ดี	ไม่ดี	ไม่ดี
วัยรุ่นดี / ไม่ดี	-	ดี	ไม่ดี	ไม่ดี	ไม่ดี
อารมณ์	-	คิดเก่ง คุยเก่ง	ใจร้อน ไม่คุย	ใจร้อน ช่างคุย	ใจเย็น อารมณ์ดี
เพื่อนมาก/น้อย	-	มาก	น้อย	มาก	มาก
เลือกคู่เอง/แนะนำ	-	โสด	เลือกเอง	โสด	โสด
ช่วยเหลือตนเอง	-	ช่วย	ช่วย	ช่วย	ช่วย
ช่วยเหลือผู้อื่น	-	ช่วย	ช่วย	ช่วย	ช่วย
ช่วยเหลือหมู่คณะ	-	ช่วย	ช่วย	ช่วย	ช่วย
ปรับตัวได้ดี	-	ดี	ไม่	ดี	ดี
รู้จักมารยาท	-	ดี	ดี	ดี	ดี
ยอมรับผิด	-	ยอม	ไม่	ไม่	ยอม
ร่าเริง แจ่มใส	-	แจ่มใส	แจ่มใส	แจ่มใส	แจ่มใส
รัก 3 สถาบัน	-	รัก	รัก	รัก	รัก

3. สถิติปัญหา

สถิติปัญหา	บุตรสาว คนที่ 1	บุตรชาย คนที่ 2	บุตรชาย คนที่ 3	บุตรสาว คนที่ 4	บุตรชาย คนที่ 5
ชอบเรียน/ไม่ชอบ	ไปลิโอ	ชอบ	ชอบ	ชอบ	ชอบ
เรียนดี/ไม่	-	ดี	ดี	ดี	ดี
ขยันเรียน	-	ขยัน	ขยัน	ขยัน	ขยัน
แก้ไขปัญหาเฉพาะหน้า	-	ดี	ดี	ดี	ดี
เลือกสาขาเรียนเอง	-	เลือกเอง	เลือกเอง	เลือกเอง	เลือกเอง
กล้าพูด-ถาม	-	กล้า	กล้า	กล้า	กล้า
กล้าทำ	-	กล้า	กล้า	กล้า	กล้า
ดูทีวีมีประโยชน์	-	ดู	ดู	ดู	ดู

4. จริยธรรม

บุตรคนที่ 1 เอาใจใส่พ่อแม่มาก

บุตรคนที่ 1,3,4 ดูแลเวลาพ่อแม่ไม่สบายให้เงินใช้

บุตรคนที่ 3,4 ชอบช่วยเหลือผู้อื่น

บุตรคนที่ 3 สวดมนต์ ไหว้พระ

บุตรทุกคนไม่ชอบเที่ยวกลางคืน

สมัยที่ถูกขายคนที่ 3 เป็นเด็กไม่เคยช่วยไหว แต่พอโตขึ้นมีศรัทธาไปทำบุญกับ

ภรรยาบ่อยครั้ง ได้ลงชื่อให้พ่อแม่ และพิมพ์หนังสือสวดมนต์ก็พิมพ์ชื่อพ่อแม่ด้วย

จริยธรรม	บุตรสาว คนที่ 1	บุตรชาย คนที่ 2	บุตรชาย คนที่ 3	บุตรสาว คนที่ 4	บุตรชาย คนที่ 5
เมตตา	ไปลิโอ	มี	มี	มี	มี
เอื้อเฟื้อเผื่อแผ่	-	มี	มี	มี	มี
ซื่อสัตย์	-	มี	มี	มี	มี
มีวินัย	-	มี	มี	มี	มี
กตัญญู	-	มี	มี	มี	มี
ละชั่ว	-	ละ	ละ	ละ	ละ
ให้ทาน รักษาศีล	-	ให้	ให้	ให้	ให้
ดีกบฏร ทำบุญ	-	ไม่	ทำ	ทำ	ทำ

11 : คุณจริง (นามสมมติ)

ส่วนที่ 1 ข้อมูลทั่วไป

ลักษณะทางสังคม

คุณจริง เป็นสตรีวัย 65 ปี อยู่เขตปทุมวัน อาชีพแม่บ้าน เดิมเกิดที่ เขตสัมพันธวงศ์ สามีอายุ 66 ปี คุณจริงมีพี่น้องจำนวน 5 คน เป็นชาย 4 คน หญิง 1 คน คุณจริงเป็นคนที่ 3 ได้รับการศึกษาภาษาไทยจบชั้น ป.4 ภาษาจีน จบชั้น ป.4 หรือขอเสีย (ระดับประถมศึกษาตอนต้น) อาชีพ ทำงานร้านหมอฟัน ปัจจุบันเป็นแม่บ้าน สามีเกิดที่นครสวรรค์ การศึกษาย่าน ออกเขียนได้ อาชีพเป็นผู้ช่วยหมอฟัน ต่อมาได้เป็นหมอฟัน ทั้งคุณจริงและสามีนับถือศาสนา พุทธ มีบุตรจำนวน 5 คน เสียชีวิต 1 คน คงเหลือจำนวน 4 คน

บุคลิกลักษณะ

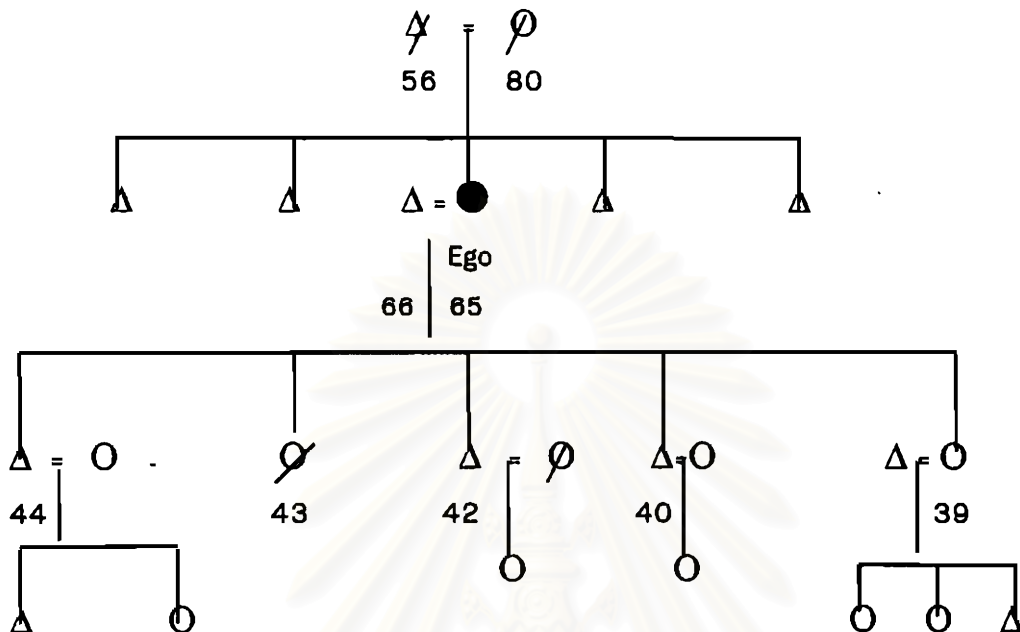
คุณจริงเป็นหญิงที่มีใบหน้าสามเหลี่ยม ตาเล็กใสแฉ่นตาหนาสีขาว เป็นคนเอื้อเฟื้อเผื่อแผ่ มีเพื่อนฝูงนับถือมาก มีมนุษยสัมพันธ์ไม่ถือตัว แต่จะไม่ไว้ใจใครง่าย ๆ ถ้าคบสนิทแล้ว จะเห็นว่าเป็นคนเปิดเผย มีน้ำใจ ทำทางเชื่อมั่นในตัวเองมาก ชอบช่วยเหลือผู้อื่น

การแต่งกาย ชอบแต่งแบบปกตินิยมเสื้อเป็นผ้าลายดอกแขนยาว กางเกงขายาวสีพื้น พิถีพิถันในการทำผมเอง มีเครื่องประดับเช่นต่างหู

การพูดจาบอกถึงความมั่นใจในตัวเอง เป็นคนทันสมัยฟังข่าวสารการเมือง เมื่อเริ่มรู้จักกันก็จะพูดจากันอย่างระมัดระวังตัว แต่ก็มีการยาทสังคม พอคุ้นเคยกันก็จะคุยอย่างเปิดเผยและเป็นกันเอง

สถาบันวิทยบริการ
จุฬาลงกรณ์มหาวิทยาลัย

ประวัติชีวิตและครอบครัว



ถิ่นกำเนิดของบิดามารดา

บิดามารดาของผู้ให้สัมภาษณ์เป็นจีนแต้จิ๋ว อพยพมาจากเมืองจันทงตั้งแต่ ผู้ให้ข่าวสำคัญยังไม่เกิด บิดามีอาชีพทำสวน เลี้ยงหมู ทำปาห้องโก๋ขาย ทำฟัน เสียเมื่ออายุ 56 ปี มารดามีอาชีพค้าขาย เสียเมื่ออายุ 80 ปี ผู้ให้สัมภาษณ์เป็นบุตรคนที่ 3 ในจำนวน 5 คน มีพี่ชาย 2 คน และน้องชาย 2 คน

การศึกษา

เล็ก ๆ พ่อแม่มาจากเมืองจีน พ่อมีพอกิน มีความเป็นอยู่สบาย แต่พ่อแม่ไม่ให้เรียนหนังสือ และจอมพล ป.บึงคับ ให้เรียนหนังสือไทย กลางวันช่วยแม่ทำงานบ้าน กลางคืนจึงไปเรียนหนังสือจีน ในที่สุดภาษาไทยจบชั้น ป.4 ภาษาจีนก็จบชั้น ป.4

อุปนิสัย

ผู้ให้สัมภาษณ์ เป็นคนใจเย็นแต่ก็มีฉุนเฉียวบ้าง เจ้าระเบียบ รักเพื่อนฝูง เป็นคนจริง คนเก่ง รักความก้าวหน้า เคยซื้อรถมาใช้หลายคัน ตั้งแต่ เฟียต ซิลิกา เบนซ์ บีเอ็ม ดับบลิว เปลี่ยนทีละคันพออายุ 65 ปี ก็เลยขายเพราะเห็นว่าหาที่จอดรถลำบาก

การเข้าร่วมกลุ่มหรือสมาคม

เป็นสมาชิกชมรมคนสูงอายุที่จุฬาฯ

เป็นหัวหน้ากลุ่มร่ำรวยเงิน จงรักใ้แก่

การศึกษาของบุตร

ผู้ให้สัมภาษณ์มีบุตรรวมทั้งสิ้นจำนวน 5 คน

1. บุตรคนโตเป็นชาย ปัจจุบันอายุ 44 ปี เรียนจบ ชั้น ม.ศ.3 คำชายกับน้องชาย คนเล็กที่บางบอน แต่งงานแล้วมีบุตรชาย 1 คน บุตรสาว 1 คน

เคยเรียนที่โรงเรียนสตรีบุตร จบแล้วไปทำงานชายของร้านอะไหล่รถยนต์ ที่ วรจักร เป็นเวลา 5 ปี แล้วไปทำงาน เป็นเซลล์แมนเก็บเงินต่างจังหวัดร้านอะไหล่มอเตอร์ไซด์ ที่ร้านสามย่าน 2 ปี ทำมารวม 10 ปี แล้วไปเปิดร้านขายอะไหล่มอเตอร์ไซด์ ที่บ่อนไก่ เป็นร้านของพ่อแม่ ต่อมาย้ายไปอยู่กับน้องชาย คนเล็กที่บางบอน

2. บุตรคนที่สองเป็นหญิง เรียนจบ YWCA แล้วเสียไปเมื่ออายุ 43 ปี ด้วยโรค มะเร็งเต้านม

3. บุตรคนที่สามเป็นชาย ปัจจุบันอายุ 42 ปี เรียนจบ ม.ศ.5 คำชาย ที่ร้าน มอเตอร์ไซด์ บ่อนไก่ แต่งงานแล้ว มีบุตรสาว 1 คน ภริยาเสียไปเพราะมะเร็งมดลูก

เคยเรียนที่โรงเรียนสตรีบุตร โรงเรียนนครพนมพิทยา

4. บุตรคนที่สี่เป็นชาย ปัจจุบันอายุ 40 ปี จบมหาวิทยาลัยกรุงเทพ คำชายเม็ด พลาสติก ที่บางบอน แต่งงานแล้วมีบุตรสาว 1 คน

เคยเรียนที่โรงเรียนสตรีบุตร โรงเรียนวัดสระเกษ

5. บุตรคนที่ห้าเป็นหญิง ปัจจุบันอายุ 39 ปี เรียนจบ ปวช.บัญชี ช่วยสามีขาย อาหารทะเล ที่ประชาชื่น แต่งงานแล้ว มีบุตร 3 คน บุตรสาว 2 คน บุตรชาย 1 คน

เคยเรียนที่โรงเรียนสตรีบุตร

สาเหตุที่เรียนดี

ผิดหวังที่ลูกเรียนไม่สูง แต่ก็ทำงานดีทุกคน

อาชีพก่อนสมรส

พ่อแม่ดำเนินกิจการหลายอย่าง เช่น ทำมุ้ง ทำฟัน

ตอนเป็นเด็กสุขสบายไม่ต้องทำอะไร ได้เรียนหนังสือไทย พอโตเป็นสาวเรียน หนังสือจีน ไม่ได้ทำงาน ต่อมาอายุ 16 ปี แยกบ้านมาอยู่กับแม่ก็ช่วยทำงานบ้าน

ชีวิตสมรส

ผู้ให้สัมภาษณ์สมรสเมื่ออายุ 20 ปี มาแข่งห้อง 2 หมื่นกว่าบาท สามียังทำงานร้านหมอฟัน ว่างๆ ก็ไปเรียนภาษาจีน ต่อมาไปเป็นผู้ช่วยทำหมอฟัน ในที่สุดสอบได้ใบประกอบโรคทำฟัน เป็นหมอฟัน พอมีลูก 3 คน ถึงจะเปิดร้านทำฟันเป็นของตัวเอง ฐานะความเป็นอยู่ระหว่างมีลูกนับว่าสบาย มีรายได้เลี้ยงตัวเองพอสมควร

ตอนแต่งงานใหม่ๆ เขาเขาอยู่เดือนละ 170 บาท แถวยศเส มีลูก 1 คน ถึงไปเช่าบ้านที่โรงเรียนเด็ก อยู่หลายปีมีลูก 5 คน คนเล็กอายุได้ 4-5 เดือน ไฟไหม้ เขาสร้างตึกใหม่เรียกสวนมะลิ ไปอยู่วัดข้างแสง 1 ปี ห้องแถวลึก 7 เมตร ต่อมาย้ายออกมาอยู่ห้องแถวลึก 14 เมตร ย้ายไปอยู่กิ่งเพชรแข่งสองหมื่นกว่า อยู่มา 2 ปี ย้ายมาแข่งห้องแถวจุฬาฯ สามหมื่นกว่า ต่อมาย้ายมาห้องใหญ่กว่า แข็งเจ็ดหมื่นกว่า แถวนั้นเรียกว่าตลาดสวนหลวง เนื่องจากตอนหลังทางจุฬาฯ เก็บค่าเช่าแพง ผู้เช่าจึงหนีไปอยู่ที่อื่นกันมาก ลูกชายคนที่ 4 ซึ่งแต่งงานแล้วมีบุตรสาว 1 คน ไปค้าขายเม็ดพลาสติก โดยทุนของพ่อแม่ที่บางบอน แรกๆ ก็ไปด้วยดี ต่อมาเจอผลกระทบอิรักกับอิหร่านรบกัน ทำให้เศรษฐกิจทรุดขาดทุนหลายล้านเป็นหนี้เป็นสิน ก็ค่อยๆ ผ่อนให้ มา 4 ปี เพิ่งหมดเมื่อปีที่แล้วเพราะตั้งแซร์ ส่วยลูกชายคนโตซึ่งมาเป็นลูกน้อง เป็นผู้จัดการฝ่ายขาย ต่อมาทำเองเปิดโรงงาน โดยไปเช่าโรงงานทำเม็ดพลาสติก กิจการไปได้เรื่อยๆ เนื่องจากเศรษฐกิจตกต่ำ โรงงานพลาสติกจึงปิดไปมาก แต่ของลูกชายคนโตยังดำเนินกิจการไปได้ต่อเนื่องเพราะไม่สั่งของเข้ามามาก ปัจจุบันร้านขายอะไหล่มอเตอร์ไซด์ที่บ่อนไก่ ดำเนินไปได้โดยลูกชายคนที่ 3 ซึ่งมีบุตรสาว 1 คน ส่วนภรรยาเสีย ร้านนี้เปิดใหม่ๆ สมัยพี่ชายคนโต ขายดีมากถึงวันละ 4-5 หมื่น ต่อมาเศรษฐกิจทรุด เดียวนี้ขายได้ตกวันละ 6-7 พันเท่านั้น

ผู้ให้สัมภาษณ์คุมงานบ้าน สามียังไม่ได้ช่วย สามียเป็นใหญ่ในบ้าน และจัดหาเงินเข้าบ้านเวลามีปัญหา สามียเขาไปเที่ยวบ่อยๆ ทั้งในประเทศและต่างประเทศ งานสังคมก็ไป ในครอบครัวพูดจีนปนไทย บุตรพูดจีนได้ และบุตรทำธุรกิจสืบต่อพ่อแม่ได้ ญาติมาขอพึ่งบ้าง

ชีวิตพี่น้องของผู้ให้สัมภาษณ์

บิดาของผู้ให้สัมภาษณ์ เคยทาบน้ำรดหญ้าที่สนามม้า สมัยเป็นลูกน้องร้านทำฟัน ต้องดูบ้าน เทกระโถน ชัดล่วม มีภรรยา 2 คน ภรรยาคนแรกมีบุตร 7 คน ชาย 2 คน หญิง 5 คน ส่วนภรรยาคนที่สอง ซึ่งเป็นมารดาของผู้ให้สัมภาษณ์มีบุตร 5 คน ชาย 4 คน หญิง 1 คน ผู้ให้ข่าวสำคัญเป็นคนกลางคือคนที่ 3 พี่ชายคนโตซึ่งเกิดที่เมืองไทยยังไม่ได้แต่งงานก็ไปเมืองจีนรับราชการ ขณะที่ผู้ให้สัมภาษณ์อายุ 18 ปี และแม่ก็เสีย ตอนเล็กๆ พี่น้องอยู่รวมกัน พอโตแล้วก็แยกกันอยู่ พี่ชายคนโตเขียนจดหมายจากเมืองจีนมาบอกให้น้องผู้ชายอีก 3 คน ไปเมืองจีนหมด เพราะเห็นว่าดีรับราชการก้าวหน้า

อุปนิสัยของสามี

สามีของผู้ให้สัมภาษณ์เป็นคนมีนิสัยไม่โง่ง่าย ชอบโอ้อวด ตระหนี่ ตรงไปตรงมา แต่ก็ขี้เก๋ง รักลูกรักเมีย ไปไหนต้องไปทั้งครอบครัว เวลาไปเที่ยวต่างประเทศ สามีก็พาผู้ให้สัมภาษณ์ไปด้วยเสมอ สามีเป็นคนประหยัด กลางวันต้องกลับมากินข้าวที่บ้านทุกวัน ชอบเที่ยวดูหนัง ไปเมืองจีนมาเกือบ 10 ครั้ง เพราะชอบอาหารจีนมาก

การอยู่ด้วยกัน

ผู้ให้สัมภาษณ์ แต่งงานเมื่ออายุ 20 ปี สามีอายุ 21 ปี มีบุตร 5 คน ทำหมันอายุ 27 ปี อยู่ด้วยกันมากที่ทะเลาะกันบ้าง เคยตีกันบ้าง ปัจจุบันผู้ให้สัมภาษณ์อายุ 65 ปี สามีอายุ 66 ปี

การอบรมเลี้ยงดูบุตร

ผู้ให้สัมภาษณ์ เลี้ยงลูกเองทุกคน ตอนเข้าลูกสาวช่วยแม่หุงข้าวไว้ ผู้ให้สัมภาษณ์มาออกกำลังกายที่สวนลุมพินี แล้วขับรถ ชื้อกับข้าวกลับไปกินกับลูกๆ แล้ว ขับรถพาลูกๆ ส่งที่โรงเรียนกลางวัน ก็ทำกับข้าวไปส่งลูกที่โรงเรียน ผู้ให้สัมภาษณ์ มีบุตร 5 คน ไม่นิยมให้ลูกๆ วิ่งเล่นข้างนอก ปิดประตูเหล็กให้เล่นในบ้าน อีกอย่างหนึ่ง ตอนเล็กๆ ไม่ชอบวิธีเดินป้อนข้าวเหมือนลูกคนอื่นฯ ชอบให้นั่งอยู่กับที่ ลูกๆ ทุกคนตอนเช้า ต้องกินข้าวต้ม เวลาพาไปเดินศูนย์การค้า ลูกๆ ไม่กล้าขอกินโน่นกินนี่ แต่ถ้าเห็นสมควรก็ซื้อให้ทาน กลับจากโรงเรียนลูกๆ ทำการบ้านเสร็จแล้วทานข้าว อาบน้ำ ดูหนังสือ ส่วนการขออนุญาต ไปเที่ยวบางที่ไม่อนุญาตก็แอบไป ค่าขนมที่ให้ไป ลูกๆ ไม่เคยขอเพิ่ม ตอนเล็กๆ ผู้ให้สัมภาษณ์ไม่ซื้อของเล่นให้มาก

ผู้ให้สัมภาษณ์ ใช้วิธีลงโทษลูก โดยเอาไม้กวาดทางมะพร้าวมัดรวมกัน 3 เส้น แล้วตีลูก สามีเลี้ยงบุตรแบบเข้มงวด ผู้ให้สัมภาษณ์ ไม่ตามใจลูก แต่ก่อนสิ่งชั่วๆไม่ค่อยมีเด็กเชื่อฟังดี สามีไม่ส่งเสริมการศึกษาเหมือนผู้ให้สัมภาษณ์ เวลาลงโทษสามีตีหนักเพราะเป็นคนไม่โง่ง่าย สำหรับรางวัล ไม่มีให้เป็นพิเศษ อยากให้ลูกเรียนสูงๆ แต่ลูกๆ อยากทำงานกันก็ตามใจบุตรหญิงเลี้ยงง่ายกว่าบุตรชาย ผู้ให้สัมภาษณ์ เห็นว่าผู้ที่มีบุตรน้อยจะคิดเสียดายเมื่อบุตรโตขึ้น โดยเฉพาะผู้ที่ทำการค้า เพราะการมีบุตรหลายคนจะช่วยดำเนินกิจการค้าให้กว้างขวาง ผู้ให้สัมภาษณ์เองมีบุตรจำนวน 5 คน

การแก้ปัญหาชีวิตและการงาน

ลูกชายเล็กค้าขายเปิดโรงงาน แต่จังหวะไม่ดี เจออิริกับกับอิหร่าน เศรษฐกิจทรุดหมดเงินไปจำนวนมากแล้วยังเป็นหนี้หลายปีเพิ่งใช้ให้หมดเพราะตั้งแชร์ 100,000 เปียร์ 5 หมื่น

โลกทัศน์ของผู้ให้สัมภาษณ์

จะไม่เก็บเงิน หวังว่า แก่ตัวลงให้ลูกค้าขาย จะได้ก้าวหน้า

ทำดีไว้ให้ลูกหลาน เชื่อว่าชาตินี้ทำดีไว้ชาติหน้าไม่กลัวตาย ไปซื้อที่ ที่นครสวรรค์ แต่ไม่ทำฮวงซุ้ย ไม่อยากฝังที่นครสวรรค์เพราะเป็นคนกรุงเทพฯ อยากอยู่กรุงเทพฯ ลูกๆ ก็อยู่กรุงเทพฯ ตัวไปอยู่ที่นั่นจะไปลำบาก แต่แล้วแต่แฟนถ้าหากอยากฝังที่นั่นตัวผู้สัมภาษณ์เองคิดว่าเผด็จกว่า หรือไม่กี่ไว้ที่เมืองชลบุรี ไปซื้อที่ฝัง 3 แสน บาท หรือ 5 แสนบาทก็ได้ เงินทองทุกวันนี้ให้ลูกไปลงการค้าแล้ว ส่วนตัวไม่มีจะแบ่งจะใช้จ่ายก็ได้จากกงสี

ประเพณีที่ผู้ให้สัมภาษณ์กระทำ

ไหว้ผลไม้ ชิวอด (1 คำ) จับโหงว (15 คำ) ไหว้ตี่จูเอี้ย (เจ้าที่) โดยปักธูปทุกเช้า ขอให้ทุกคนอยู่เย็นเป็นสุข ค้าขายดี และมีการไหว้ตามประเพณี ประจำปี เช่น ตรุษจีน สารทจีน ชนมจ่าง เช็งเม้ง

ชีวิตประจำวัน (ตอนมีบุตร)

5.30 น.	หุงข้าว ซักเสื้อผ้า
7.30 น.	ไปตลาด
7.45 น.	ส่งลูกไปโรงเรียน
9.00 น.	เฝ้าร้านทำฟัน
11.00 น.	ทำกับข้าว เอากับข้าวไปส่งลูกที่โรงเรียน
12.30 น.	ทานข้าว พักผ่อน
16.00 น.	ทำกับข้าว
17.00 น.	ทานข้าว
20.00 น.	ดูโทรทัศน์
21.00 น.	เข้านอน

ชีวิตประจำวันปัจจุบัน

5.30 น.	แต่งตัว จัดบ้าน ไหว้เจ้าที่
6.30 น.	มาสวนลุมพินี
8.00 น.	ทำกับข้าว
9.00 น.	ทานข้าว ฝ่าหน้าร้าน
10.00 น.	ฟังข่าว
12.00 น.	ทานข้าว
17.00 น.	ทานข้าว
19.00 น.	กลับบ้าน จัดบ้าน
20.30 น.	ดูละครทีวี
22.00 น.	เข้านอน

ส่วนที่ 2 ข้อมูลเกี่ยวกับตัวแปรในสมมติฐาน

ตัวแปรอิสระ (Independent Variable)

ในการทำวิทยานิพนธ์ เรื่องการอบรมเลี้ยงดูบุตรของคนไทยเชื้อสายจีนในกรุงเทพฯ จะต้องหาข้อมูลเพื่อพิสูจน์ สมมติฐาน 5 ข้อ ได้แก่ การศึกษา ฐานะ รายได้ จำนวนบุตรและเพื่อนบ้าน

การศึกษาของบุตร

คนที่ 1	ม.ศ.3	โรงเรียนสีตบุตร
คนที่ 2	เสียชีวิต	-
คนที่ 3	ม.ศ.5	โรงเรียนดรุณพิทยา
คนที่ 4	ปริญญาตรี	มหาวิทยาลัยกรุงเทพ
คนที่ 5	บัญชี	โรงเรียนพาณิชยการ

ฐานะและรายได้ผู้ให้ข่าวสำคัญ (Key Informant)

อายุ 21 ปี	มีบุตรชายคนที่ 1	ฐานะสบาย	รายได้	700 บาท
อายุ 22 ปี	มีบุตรสาวคนที่ 2	ฐานะสบาย	รายได้	700 บาท
อายุ 24 ปี	มีบุตรชายคนที่ 3	ฐานะสบาย	รายได้	1,200 บาท

อายุ 26 ปี มีบุตรชายคนที่ 4 ฐานะสบาย รายได้ 1,400 บาท

อายุ 27 ปี มีบุตรสาวคนที่ 5 ฐานะดีเปิดร้านทำฟัน รายได้ 6,000 บาท

จำนวนบุตร

ผู้ให้สัมภาษณ์ไม่ได้คิดว่าจะมีบุตรกี่คน ปัจจุบันมีชาย 3 คน หญิง 1 คน (เสียไป 1 คน)

ถ้าเลือกได้ อยากมีชาย 2 คน หญิง 2 คน

ไม่ได้คิดว่าจะเลือกบุตรชายมากกว่าหรือบุตรสาวมากกว่า

เพื่อนบ้าน

มีหลายคน แต่ไม่เชื่อใจเพื่อนบ้าน ไม่ปล่อยให้ลูกไปเล่นกับเพื่อนบ้าน เพื่อนบ้านไม่ได้แนะนำอะไรรวมทั้งการเลี้ยงดูบุตร

ตัวแปรตาม (Dependent Variable)

การอบรมเลี้ยงดูบุตรให้ประสบความสำเร็จ จำเป็นต้องอาศัยปัจจัยหลายๆ อย่าง ประกอบกัน แต่องค์ประกอบที่สำคัญ 4 อย่าง ก็นับว่าเป็นพื้นฐาน ของความสำเร็จได้ดี คือ

1. ร่างกาย
2. อารมณ์และสังคม
3. สติปัญญา
4. จริยธรรม

1. ร่างกาย

ก่อนคลอด ผู้ให้สัมภาษณ์ทานอาหารธรรมดา

หลังคลอด ทานไก่ หมูผัดขิง กระจ่างปลาตุ๋นเกลือ ปลาอินทรีทอด

ให้นมตัวเอง แก่ลูกจนตั้งครรรภ์ลูกคนใหม่ ให้ทานนมผง และมียี่ห้อแก๊กินท้องผูก ด้วย พอ 8 เดือน ดูนข้าวกับหมูก้อน กับข้าวใส่ซีอิ๊ว กินทั้งวัน คนที่ 2 ผู้ให้ข่าวสำคัญ ไม่มีน่านม ก็ดูนข้าวกับคาคังและเอี้ยซิมให้กินแข็งแรงดี (กระดูกข้อและยาจีน) โดหน้อย กินข้าวต้มกับหมูหยอง หมูที่หันเล็กๆ ต้มซีอิ๊ว ลูกเติบโตแข็งแรงดีทุกคน

ร่างกาย	บุตรชาย คนที่ 1	บุตรสาว คนที่ 2	บุตรชาย คนที่ 3	บุตรชาย คนที่ 4	บุตรสาว คนที่ 5
แปรงฟัน	ไม่	เสียชีวิต	ไม่	ไม่	ไม่
ขับถ่าย	ไม่	-	ดี	ดี	ดี
ออกกำลัง	ไม่	-	ไม่	ไม่	ไม่
อาหารครบ 5 หมู่	ไม่	-	ไม่	ไม่	ไม่
ความสะอาด	สะอาด	-	สะอาด	สะอาด	สะอาด
นอนเป็นเวลา	เป็นเวลา	-	เป็นเวลา	เป็นเวลา	เป็นเวลา
สุขภาพ	ดี	-	ดี	ดี	ดี

2. อารมณ์และสังคม

อารมณ์ และ สังคม	บุตรชาย คนที่ 1	บุตรสาว คนที่ 2	บุตรชาย คนที่ 3	บุตรชาย คนที่ 4	บุตรสาว คนที่ 5
เลี้ยงง่าย/งอแง	งอแง	เสียชีวิต	เลี้ยงง่าย	เลี้ยงง่าย	เลี้ยงง่าย
ดี/ไม่ดี	ดี	-	ไม่ดี	ไม่ดี	ไม่ดี
วัยรุ่นดี/ไม่ดี	ไม่ดี	-	ไม่ดี	ไม่ดี	ไม่ดี
อารมณ์	ซีโมโท	-	ซีโมโท	พูดเก่ง	พูดเก่ง
เพื่อนมาก/น้อย	น้อย	-	ปานกลาง	น้อย	ปานกลาง
เลือกคู่เอง/แนะนำ	เลือกเอง	-	แนะนำ	แนะนำ	เลือกเอง
ช่วยเหลือตนเอง	ช่วย	-	ช่วย	ช่วย	ช่วย
ช่วยเหลือผู้อื่น	ช่วย	-	ช่วย	ช่วย	ช่วย
ช่วยเหลือหมู่คณะ	ช่วย	-	ช่วย	ช่วย	ช่วย
ปรับตัวได้ดี	ดี	-	ดี	ดี	ดี
รู้จักมารยาท	ดี	-	ดี	ดี	ดี
ยอมรับผิด	ยอม	-	ยอม	ยอม	ยอม
ร่าเริง แจ่มใส	แจ่มใส	-	แจ่มใส	แจ่มใส	แจ่มใส
รัก 3 สถาบัน	รัก	-	รัก	รัก	รัก

3. สถิติปัญญา

สถิติปัญญา	บุตรชาย คนที่ 1	บุตรสาว คนที่ 2	บุตรชาย คนที่ 3	บุตรชาย คนที่ 4	บุตรสาว คนที่ 5
ชอบเรียน/ไม่ชอบ	ไม่ชอบ	เสียชีวิต	ปานกลาง	ปานกลาง	ไม่ชอบ
เรียนดี/ไม่ดี	ปานกลาง	-	เรียนดี	เรียนเก่ง	ปานกลาง
ขยัน	ขยัน	-	ขยัน	ขยัน	ขยัน
แก้ปัญหาเฉพาะหน้า	ปานกลาง	-	ปานกลาง	ดี	ปานกลาง
เลือกสาขาเรียนเอง	เลือกเอง	-	เลือกเอง	เลือกเอง	เลือกเอง
กล้าพูด-ถาม	ไม่	-	กล้า	กล้า	กล้า
กล้าทำ	ไม่	-	ไม่	ไม่	ไม่
ดูทีวีมีประโยชน์	ดู	-	ไม่	ดู	ดู

4. จริยธรรม

- คนที่ 2 เอาใจใส่พ่อแม่มาก
 คนที่ 3 ถามทุกซ่ซซซซของมาฝาก
 คนที่ 1-5 ให้เงินแม่ในวันเกิด
 คนที่ 4 ชอบช่วยเหลือผู้อื่น
 คนที่ 1 ชอบสวดมนต์ ไหว้พระ

จริยธรรม	บุตรชาย คนที่ 1	บุตรสาว คนที่ 2	บุตรชาย คนที่ 3	บุตรชาย คนที่ 4	บุตรสาว คนที่ 5
เมตตา	มี	เสียชีวิต	มี	มี	มี
เอื้อเฟื้อเผื่อแผ่	มี	-	มี	มี	มี
ซื่อสัตย์	มี	-	มี	มี	มี
มีวินัย	มี	-	มี	มี	มี
กตัญญู	มี	-	มี	มี	มี
ละชั่ว	ละ	-	ละ	ละ	ละ
ให้ทาน รักษาศีล	ให้	-	ให้	ให้	ให้
ตักบาตร ทำบุญ	ทำ	-	ทำ	ทำ	ทำ

12 : คุณเมตตา (นามสมมติ)

ส่วนที่ 1 ข้อมูลทั่วไป

ลักษณะทางสังคม

คุณเมตตา เป็นสตรีวัย 65 ปี อยู่เขตสัมพันธวงศ์ อาชีพแม่บ้าน เดิมเกิดที่หัวลำโพง สามีอายุ 71 ปี คุณเมตตามีพี่น้องจำนวน 6 คน ชาย 2 คน หญิง 4 คน คุณเมตตาได้รับการศึกษาภาษาไทย จบชั้น ป.4 ส่วนภาษาจีนจบชอดง (ระดับมัธยมศึกษาตอนต้น) อาชีพเป็นแม่บ้านมาตลอด สามีเกิดที่กรุงเทพฯ จบชั้น ป.4 ภาษาจีนจบชอดง อาชีพค้าขายผ้าขนหนู ผ้านวม ผ้าขาวม้า ฯลฯ ทั้งคุณเมตตาและสามีนับถือศาสนาพุทธ มีบุตรจำนวน 4 คน

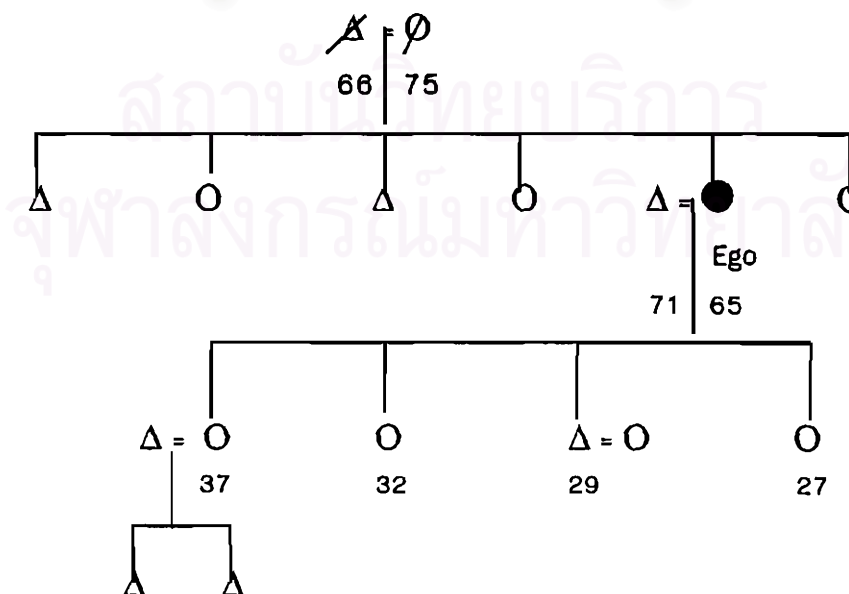
บุคลิกภาพ

คุณเมตตาเป็นหญิงสูงสันทัด อ้วนขาวใบหน้ารูปกลม ใบหน้ายิ้มละมัย หน้าตาบ่งบอกความเป็นผู้มีเมตตา เป็นคนขี้เกรงใจ ขยัน อดทน อารมณ์ดี หัวเราะบ่อย

การแต่งกาย แต่งแบบธรรมดา เสื้อลายดอก กางเกงผ้าพื้น ดัดใส่เรียบร้อยดี

การพูดจา มีลักษณะพิเศษบางครั้งก็กลัวเสียงหัวเราะไปด้วย แสดงถึงจิตใจดี อารมณ์เย็น น้ำเสียงมีลักษณะเอื้ออาทรต่อผู้ฟัง มีไมตรีจิต

ประวัติชีวิตและครอบครัว



ถิ่นกำเนิดของบิดามารดา

บิดามารดาของผู้ให้สัมภาษณ์เป็นจีนแต้จิ๋ว เกิดที่เมืองจีนแล้วมาอยู่เมืองไทย บิดาเป็นนายหน้าขายข้าว มารดาเป็นแม่บ้าน บิดามาเมืองไทยอายุ 16 ปี มารดามาอายุ 25 ปี บิดามารดาเสียชีวิตเมื่ออายุ 66 ปีและ 75 ปี ตามลำดับ ผู้ให้ข่าวสำคัญเป็นบุตรสาวคนที่ 5 ในจำนวนพี่น้องทั้งหมด 6 คน มีพี่ชาย 2 คน พี่สาว 2 คน และน้องสาว 1 คน

การศึกษา

ผู้ให้สัมภาษณ์เรียนหนังสือไทย จบชั้นประถมศึกษาปีที่ 4 ส่วนภาษาจีนจบชั้นชอตง หรือมัธยมศึกษาตอนต้น

อุปนิสัย

ร่าเริง แจ่มใส ชยัน ประหยัด ชอบช่วยเหลือผู้อื่น

การศึกษาของบุตร

ผู้ให้สัมภาษณ์มีบุตรรวมทั้งสิ้นจำนวน 4 คน

1. บุตรคนโตเป็นหญิง ปัจจุบันอายุ 31 ปีจบบัญชี โรงเรียนโปลีเทคนิค ช่วยที่บ้านค้าขาย แต่งงานแล้วมีบุตร 2 คนเป็นชายทั้งคู่

เคยเรียนที่โรงเรียนผยอง โรงเรียนวัดชัยชนะสงคราม โรงเรียนศึกษานารี

2. บุตรคนที่สองเป็นหญิง ปัจจุบันอายุ 32 ปีจบปริญญาพยาบาล ศิริราชพยาบาล เป็นพยาบาล

เคยเรียนที่โรงเรียนผยอง โรงเรียนสตรีมหาพฤฒาราม

3. บุตรคนที่สามเป็นชาย ปัจจุบันอายุ 29 ปีจบช่างกล โรงเรียนช่างกล ช่วยที่บ้านค้าขาย แต่งงานแล้ว

เคยเรียนที่โรงเรียนผยอง โรงเรียนวัดสระเกษ

4. บุตรคนที่สี่เป็นหญิง ปัจจุบันอายุ 27 ปี จบมหาวิทยาลัยเกษตรศาสตร์ ทำงานแบงก์ฮ่องกง

เคยเรียนที่โรงเรียนผยอง โรงเรียนสตรีมหาพฤฒาราม

สาเหตุที่เรียนดี

เพราะตัวลูกเองชยัน และพ่อแม่ช่วยส่งเสริมการศึกษา

อาชีพก่อนสมรส

เล็ก ๆ อยู่กับบิดามารดาซึ่งค้าข้าว ปกติก็ช่วยพี่สาวเย็บเสื้อผ้า ตอนอายุ 7-8 ขวบ เกิดสงครามโลกครั้งที่สอง บ้านถูกถูกระเบิด เผอิญโชคดีหนีทัน เพราะเป็นระเบิดเพลิง ย้ายไปอยู่บางเรือต้องเข้าสวน ก่อนสงครามโลกครั้งที่สองเกิดน้ำท่วม หนังสือไทยไม่ได้เรียน พอสงครามเลิกย้ายมาอยู่ท่าดินแดง อายุ 11-12 ปี เข้าโรงเรียนจีน ต่อมาโรงเรียนถูกสั่งปิดจึงไปเรียนตัดเสื้อ อีกระยะหนึ่งก็หยุด มาเรียนลัดหนังสือไทยที่แมนครี จนจบ ป.4 แล้วกลับมาเรียนตัดเสื้อต่อจากนั้นไปช่วยพี่สาวเย็บเสื้อผ้า

ชีวิตสมรส

มีผู้ใหญ่แนะนำมาให้มาขอผู้ให้สัมภาษณ์ จึงแต่งงานเมื่ออายุ 24 ปี สามีอายุ 30 ปี ผู้ให้สัมภาษณ์ย้ายมาจากท่าดินแดง มาอยู่ลำเพ็ญช่วยพ่อสามีแม่สามีทำงานมีเย็บมุ้งขายส่งผ้าขนหนู ผ้านวม ผ้าขาวม้า ผ้าห่ม เป็นยี่ปี่วสั่งมาและส่งไป โดยมากเป็นต่างจังหวัดมีทั้งเก็บเงินต้นทางและปลายทาง ซึ่งก็ถูกเขาโกงบ้างแต่เราไม่โกงเขา

ปกติสามีไม่ตีลูก ถ้าโดนลูกชุกก็ตีลูก ตอนแต่งงานสามีวิ่งออกต่างจังหวัดบ่อยๆ ไปเก็บบัญชีไปเสนอขายเอง ทางภาคเหนือและอีสาน จนสามีอายุ 60 ปี สุขภาพไม่อำนวยทำอะไรไหว ก็ได้ลูกสาวลูกชายรับช่วง ลูกสาวทำงานบริษัทพิชผล ลูกชายทำงานเครื่องไฟฟ้า ยอมเสียสละลาออกจากงานทั้งคู่เพื่อมาทำงานให้ที่บ้านทดแทนพระคุณคุณพ่อคุณแม่ สามีก็พาออกไปต่างจังหวัดให้รู้จักลูกค้าไว้เป็นแนวทาง ต่อมาสามีเป็นกระดูกทับเส้นเดินไม่ไหว ต้องทานยาตลอด จำเป็นต้องอยู่บ้านไปไหนไม่ได้ สามีเป็นคนดีมาก รักครอบครัว ตอนยังแข็งแรงก็มุ่งแต่การค้าไม่สามะเลเทเมมา ส่วนผู้ให้ข่าวสำคัญก็ยังคงเย็บมุ้งและทำงานบ้านเหมือนเดิม

เมื่อบุตรชายบุตรสาวมารับกิจการค้าต่อบิดา ปรากฏว่าจากประสบการณ์ที่เคยทำงานข้างนอกมาก่อน ทำให้มีความคล่องตัวสูง ฉะนั้นเมื่อมาเป็นยี่ปี่วแทนบิดา โดยรับมาและส่งไปขายต่างจังหวัด จึงทำได้กว้างขวาง กิจการเจริญรุดหน้าด้วยดี ยังความปลื้มปิติมาสู่ผู้ให้ข่าวสำคัญและสามีมาก ทุกวันนี้ลูกคุมกิจการทั้งหมดผู้ให้สัมภาษณ์และสามีก็อาศัยลูกกินไปวันๆ แต่ลูกทุกคนก็เป็นคนดี ไม่สุร่ยสุร่าย ไม่ค่อยเที่ยวเตร่ รักพ่อแม่เอาใจใส่พ่อแม่ชื่อของมาให้ทาน พาไปเที่ยวต่างจังหวัด

ผู้ให้ข่าวสำคัญคุมงานบ้าน สามีช่วยเหลืองานบ้านด้วย สามีพาไปเที่ยว สามีไม่ชอบออกงานสังคม ในบ้านสามีเป็นใหญ่ และจัดหาเงินเข้าบ้านเวลามีปัญหา เวลาอยู่ในครอบครัวจะพูดภาษาไทยและภาษาจีน ลูกพูดจีนไม่ค่อยได้ ลูกสาวลูกชายช่วยสืบต่อธุรกิจของพ่อแม่ญาติไม่ได้ช่วยเหลืออะไร

อุปนิสัยของสามี

เงิบๆ ไม่คุย ไม่ค่อยสังคม ชื่อสัตย์ ไม่มีเล่ห์เหลี่ยม ตรงไปตรงมา มัธยัสถ์

การอยู่ด้วยกัน

ผู้ให้สัมภาษณ์แต่งงานอายุ 24 ปี สามีอายุ 30 ปี อยู่ด้วยกันมานาน มีการทะเลาะกันนิดหน่อย ไม่เคยทุบตีกัน มีแต่งอนไม่พูดกัน ปัจจุบันผู้ให้ข่าวสำคัญอายุ 65 ปี สามีอายุ 71 ปี

การอบรมเลี้ยงดูบุตร

ผู้ให้สัมภาษณ์เลี้ยงดูบุตรอย่างไม่เข้มงวด ทำเป็นตัวอย่างให้ลูกดูอธิบายให้ฟังแล้วให้เขาคิดเอาเอง ไม่ชอบใช้บังคับ ถ้าความเห็นเขาดีก็ไม่ใช้ความคิดผู้ให้สัมภาษณ์ ลูกจะทำอะไรก็ดูแลให้อยู่ในขอบเขต บางครั้งก็ตักเตือน ส่วนสามีดีบ้าง

ผู้ให้ข่าวสำคัญเคยกำราบลูกไว้ว่าถ้าทำผิด 1-3 ครั้งแล้วไม่เชื่อก็ตี แต่พอลูกโตแล้วก็ไม่ตี เลี้ยงดูลูกด้วยเหตุผล ผู้ให้สัมภาษณ์สอนลูกว่าสิ่งนี้อย่าทำ และผู้ให้สัมภาษณ์เองก็ไม่ทำเพื่อเป็นตัวอย่างที่ดีแก่ลูกๆ เช่น การทิ้งขยะ จริงๆ แล้วเวลาโมโหต้องทำจิตใจให้สงบก่อน แล้วค่อยพูดอบรมสั่งสอนจึงจะเกิดผลดี สอนให้มีจิตใจเมตตา เมื่อแม่ อย่าใจแคบ อย่าเบียดเบียนเขา อย่าโก่งเขา ชื่อสัตย์ ทำตัวให้เชื่อถือ อย่าไปรังแกคนที่สู้ไม่ไหว ทำดีไม่มีรางวัล แต่ให้คำชมของเล่นก็ซื้อให้บ้าง ผู้ให้สัมภาษณ์และสามีส่งเสริมการศึกษา คาดหวังให้ลูกช่วยตัวเองและเข้าสังคมได้ดี

การแก้ปัญหาชีวิตและการงาน

ผู้ให้สัมภาษณ์มีชีวิตอย่างเรียบง่าย ไม่เจออุปสรรค นอกจากจะโดนเขาโกงไปบ้างคือเก็บเงินไม่ได้ แต่ก็ช่างเขา ปล่อยไปเลยทำใจได้ไม่พยายาท

โลกทัศน์ของผู้ให้สัมภาษณ์

ดูแลสุขภาพร่างกายและจิตใจให้แข็งแรง
 ซาดิหน้าเชื่อว่าอาจมีจริง สร้างบุญ ก็มีบุญ
 ความตาย จะไปก็ไปเอง ไม่ห่วง ให้ไปง่ายๆ อย่าทรมาน
 การเตรียมตัวบั้นปลายชีวิต ให้ทำความดีไว้ ยังไม่ได้แบ่งสมบัติ

ประเพณีที่ผู้ให้สัมภาษณ์กระทำ

ประเพณีที่ทำในรอบปี ได้แก่ ชิวอิด (1 คำ) จับโทงว (15 คำ) ตรุษจีน สารทจีน สารทขนมอี๋ สารทบะจ่าง เซงเม้ง ไหว้หน้าตาสรูปเจดีย์ กล่าวคือไหว้ทุกสารทหมด ยกเว้นไหว้พระจันทร์ มีไหว้ปู่ย่าตายายด้วย

ชีวิตประจำวัน (ตอนมีลูก)

- 5.30 น. หุงข้าว ชักผ้า
- 7.00 น. ป้อนข้าว ส่งลูกไปโรงเรียน
- 8.30 น. ทานข้าว
- 9.30 น. เย็บมุ้ง
- 11.00 น. หุงข้าวเที่ยง
- 12.00 น. ทานข้าว
- 13.00 น. เย็บมุ้ง
- 15.30 น. หุงข้าวเย็น
- 17.00 น. ทานข้าว
- 18.00 น. ดูแลลูกทำการบ้าน
- 20.30 น. ดูโทรทัศน์
- 21.00 น. เย็บมุ้ง
- 23.30 น. เข้านอน

ชีวิตประจำวันปัจจุบัน

- 4.00 น. นั้งสมาธิ
- 5.30 น. หุงข้าว ทำงานบ้าน
- 8.00 น. ทานข้าว
- 10.00 น. พักผ่อน
- 12.00 น. ทำกับข้าว
- 13.00 น. เย็บมุ้ง
- 16.00 น. ทำกับข้าว
- 17.00 น. ทานข้าว
- 18.00 น. ดูโทรทัศน์
- 22.00 น. เข้านอน

ส่วนที่ 2 ข้อมูลเกี่ยวกับตัวแปรในสมมติฐาน

ตัวแปรอิสระ (Independent Variable)

ในการทำวิทยานิพนธ์ เรื่องการอบรมเลี้ยงดูบุตรของคนไทยเชื้อสายจีนในกรุงเทพมหานคร จะต้องหาข้อมูลเพื่อพิสูจน์สมมติฐาน 5 ข้อ ได้แก่ การศึกษา ฐานะ รายได้ จำนวนบุตรและเพื่อนบ้าน

การศึกษาของบุตร

บุตรสาวคนที่ 1	บัญชี	โรงเรียนโปลีเทคนิค
บุตรสาวคนที่ 2	ปริญญาตรี	ศิริราชพยาบาล
บุตรชายคนที่ 3	ช่างกล	โรงเรียนช่างกล
บุตรสาวคนที่ 4	ปริญญาตรี	มหาวิทยาลัยเกษตรศาสตร์

ฐานะและรายได้ของผู้ให้ข่าวสำคัญ

อายุ 30 ปี	มีบุตรสาวคนที่ 1	ฐานะ ปานกลาง
อายุ 35 ปี	มีบุตรสาวคนที่ 2	ฐานะ ปานกลาง
อายุ 38 ปี	มีบุตรชายคนที่ 3	ฐานะ ปานกลาง
อายุ 40 ปี	มีบุตรสาวคนที่ 4	ฐานะ ปานกลาง

ผู้ให้สัมภาษณ์ไม่มีรายได้เนื่องจากเป็นแม่บ้าน

จำนวนบุตร

ตอนยังไม่มียุตรอยากมีชาย 2 คนหญิง 2 คน ปัจจุบันมี 4 คน ชาย 1 คนหญิง 3 คน
ถ้าเลือกได้ อยากมีเท่าที่มี คือ 4 คน
เลือกทั้งบุตรชายและบุตรสาว เพราะช่วยได้ทั้งชายหญิง

เพื่อนบ้าน

เพื่อนบ้านมี 2-3 คน
เพื่อนบ้านไม่ได้แนะนำช่วยเหลืออะไร
เพื่อนบ้านไม่ได้แนะนำการเลี้ยงดูบุตร

ตัวแปรตาม (Dependent Variable)

การอบรมเลี้ยงดูบุตรให้ประสบความสำเร็จ จำเป็นต้องอาศัยปัจจัยหลายๆอย่างประกอบกัน แต่องค์ประกอบที่สำคัญ 4 อย่าง ก็นับว่าเป็นพื้นฐานของความสำเร็จได้ดี คือ

1. ร่างกาย
2. อารมณ์และสังคม
3. สติปัญญา
4. จริยธรรม

1. ร่างกาย

ก่อนคลอด ไม่ได้เตรียมตัว

หลังคลอด ทานอาหารบำรุง เช่น กระเพาะหมู ซุปไก่ ปลาจีน ไข่น้ำ ไข่ลวก โอวัลติน เหล้าโรง โดยแม่สามีทำให้ทาน ตอนอยู่ไฟ ทานบางอย่างไม่ได้เช่น น้ำปลา เนื้อวัว เนื้อห่าน

ให้นมลูกคนละขวบกว่าทุกคน ยกเว้นบุตรชายให้นมน้อยเพราะยายใกล้เสีย ลูกเล็กๆ ทานตุ๋นข้าวกับกระตูดหมู ใส่กระหล่ำปลี ผักกวาดตุ๋น มะเขือเทศ ผักกาดขาว โดหน้อย เป็นปลา ไข่ หมูสับ

ลูกมีสุขภาพดีเพราะ ระวังดูแลอาหาร ให้ลูกออกกำลัง

ปกติ ลูกหาหมอนแผนปัจจุบัน ลูกกินนอนเป็นเวลา

ร่างกาย	บุตรสาว คนที่ 1	บุตรสาว คนที่ 2	บุตรชาย คนที่ 3	บุตรสาว คนที่ 4
แปรงฟัน	ดี	ดี	ดี	ดี
ซึบถ่าย	ไม่	ดี	ดี	ดี
ออกกำลัง	ออกกำลัง	ออกกำลัง	ออกกำลัง	ออกกำลัง
อาหารครบ 5 หมู่	ครบ	ครบ	ไม่	ครบ
ความสะอาด	สะอาด	สะอาด	สะอาด	สะอาด
นอนเป็นเวลา	ไม่	เป็นเวลา	ไม่	เป็นเวลา
สุขภาพ	ดี	ดี	ดี	ไม่

2. อารมณ์และสังคม

อารมณ์และสังคม	บุตรสาว คนที่ 1	บุตรสาว คนที่ 2	บุตรชาย คนที่ 3	บุตรสาว คนที่ 4
เลี้ยงง่าย/งอแง	ง่าย	งอแง	งอแง	งอแง
ดี/ไม่ดี	ไม่ดี	ดี	ไม่ดี	ไม่ดี
วัยรุ่นดี/ไม่ดี	ดี	ไม่ดี	ดีมาก	ไม่ดี
อารมณ์	ซีโมโท ช่วยเพื่อน	ใจเย็น ใจดี	ซีโมโท ใจดี	ใจเย็น ใจดี
เพื่อนมาก/น้อย	มาก	ปานกลาง	น้อย	มาก
เลือกคู่เอง/แนะนำ	เลือกเอง	โสด	เลือกเอง	โสด
ช่วยเหลือตนเอง	ไม่	ช่วย	ช่วย	ช่วย
ช่วยเหลือผู้อื่น	ช่วย	ช่วย	ช่วย	ช่วย
ช่วยเหลือห่มุ่คณะ	ช่วย	ช่วย	ช่วย	ช่วย
ปรับตัวได้ดี	ดี	ดี	ดี	ดี
รู้จักมารยาท	ไม่	ดี	ดี	ไม่
ยอมรับผิด	ยอม	ยอม	ยอม	ยอม
ร่าเริง แจ่มใส	แจ่มใส	แจ่มใส	แจ่มใส	แจ่มใส
รัก 3 สถาบัน	รัก	รัก	เฉย	รัก

3. สติปัญญา

สติปัญญา	บุตรสาว คนที่ 1	บุตรสาว คนที่ 2	บุตรชาย คนที่ 3	บุตรสาว คนที่ 4
ชอบเรียน	ปานกลาง	ชอบ	ปานกลาง	ชอบ
เรียนดี	ปานกลาง	ดี	ปานกลาง	ดี
ขยันเรียน	ปานกลาง	ขยัน	ปานกลาง	ขยัน
แก้ปัญหาเฉพาะหน้า	ดี	ดี	ดี	ปานกลาง
เลือกสาขาเรียนเอง	เลือกเอง	เลือกเอง	เลือกเอง	เลือกเอง
กล้าพูด-ถาม	กล้า	ไม่	ไม่	ไม่
กล้าทำ	กล้า	ไม่	กล้า	ไม่
ดูทีวีมีประโยชน์	ไม่	ดู	ไม่	ไม่

4. จริยธรรม

บุตรคนที่ 1-4 เอาใจใส่พ่อแม่มาก

บุตรคนที่ 2,4 ดูแลเวลาไม่สบาย

บุตรคนที่ 1-4 ให้เงินใช้

บุตรคนที่ 1-4 ชอบช่วยเหลือผู้อื่น

บุตรคนที่ 1 สวดมนต์ ไหว้พระ

บุตรสาวคนโต ชอบเที่ยวกลางคืน

บุตรสาวคนที่ 2 ถามถึงพิธีกรรม ผู้ให้สัมภาษณ์อธิบายว่า

เทศกาล เพื่อทำบุญให้ผีไม่มีญาติ

ตรุษจีน ฉลองปีใหม่ ไหว้ปู่ย่าตายาย

สารทจีน ไหว้ผีไม่มีญาติ

เซ็งเม้ง ดูแลบิดกวางหลุมฝังศพ

สติปัญญา	บุตรสาว คนที่ 1	บุตรสาว คนที่ 2	บุตรชาย คนที่ 3	บุตรสาว คนที่ 4
เมตตา	มี	มี	มี	มี
เอื้อเฟื้อเผื่อแผ่	มี	มี	มี	มี
ซื่อสัตย์	มี	มี	มี	มี
มีวินัย	มี	มี	มี	มี
กตัญญู	มี	มี	มี	มี
ละช้า	ละ	ละ	ละ	ละ
ให้ทาน รักษาศีล	ให้	ให้	ให้	ให้
ตักบาตร ทำบุญ	ทำ	ทำ	ทำ	ทำ

13 : คุณมุกดา (นามสมมติ)

ส่วนที่ 1 : ข้อมูลทั่วไป

ลักษณะทางสังคม

คุณมุกดา เป็นสตรีวัย 66 ปี อยู่เขตป้อมปราบ อาชีพแม่บ้าน เดิมเกิดที่เมืองจีน สามีอายุ 70 ปี คุณมุกดา มีพี่น้องจำนวน 2 คน คือมีน้องสาวคนเดียว คุณมุกดาได้รับการศึกษาภาษาไทย และภาษาจีนเล็กน้อย อาชีพเคยรับจ้างเลี้ยงเด็ก ทอผ้าขาวม้า ต่อมาเป็นแม่บ้าน สามีเกิดที่เมืองจีนภาษาไทยจบชั้น ป.4 ส่วนภาษาจีนก็จบชั้น ป.4 หรือขอเสีย (ระดับประถมศึกษาตอนต้น) อาชีพ เคยเป็นช่างแก้ผ้าฝ้าย ขายเสื้อผ้า ขายอะไหล่เครื่องยนต์ ขายเครื่องของเก่า (ไปซื้อสินค้าที่ญี่ปุ่น 10 กว่าปี) เลี้ยงผึ้ง ต่อมาเป็นพ่อบ้าน ทั้งคุณมุกดาและสามี นับถือศาสนาพุทธ มีบุตรจำนวน 8 คน

บุคลิกภาพ

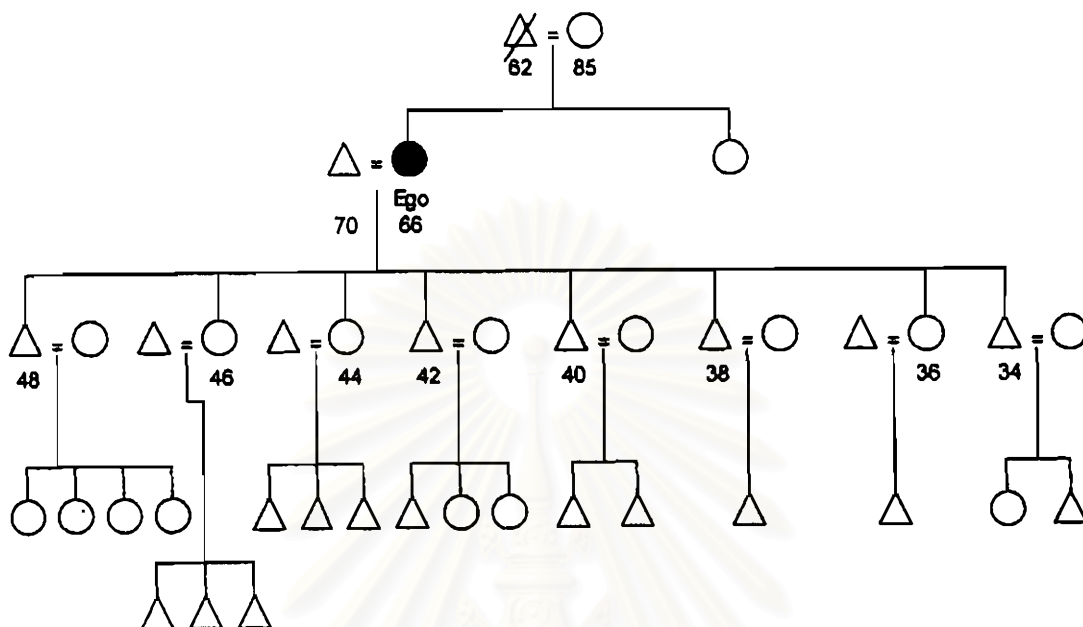
คุณมุกดาเป็นหญิงรูปร่างอ้วนเตี้ย ใบหน้ากลม เป็นคนแฉ่ล่อลวง ว่องไว เป็นกันเอง เอื้อเฟื้อเผื่อแผ่ ชยันมาก มารยาทดี อุดหนุน

การแต่งกายมีความพิถีพิถันในเรื่องเสื้อผ้า จึงใส่เสื้อผ้าเป็นชุดแลดูงดงามสมตามวัย การพูดจา เสียงดังฟังชัด พูดคุยทั่วไปจะคล่องตัว จริงจัง เป็นคนอัธยาศัยดี น่าคบ

หาสมาคม

สถาบันวิทยบริการ
จุฬาลงกรณ์มหาวิทยาลัย

ประวัติชีวิตและครอบครัว



ถิ่นกำเนิดของบิดามารดา

บิดามารดาของผู้ให้สัมภาษณ์เป็นจีนแต้จิ๋ว เกิดที่เมืองจีน บิดามีอาชีพขายข้าวแกง มารดามีอาชีพแม่บ้าน บิดามาเมืองไทยอายุ 20 ปี มารดามาเมืองไทยอายุ 18 ปี ปัจจุบันบิดาเสียชีวิตเมื่ออายุ 62 ปี มารดายังมีชีวิตอยู่อายุ 85 ปี ผู้ให้ข่าวสำคัญเกิดที่เมืองจีนเป็นบุตรสาว คนโตในจำนวนพี่น้อง 2 คน อีกคนเป็นน้องสาว

การศึกษา

เรียนพิเศษภาษาไทยและภาษาจีนเล็กน้อย

อุปนิสัย

ชื่อสัตย์ ใจน้อย ชยัน ชอบสังคัม

การศึกษาของบุตร

ผู้ให้สัมภาษณ์มีบุตรรวมทั้งสิ้น จำนวน 8 คน ชาย 5 คน หญิง 3 คน

1. บุตรคนโตเป็นชาย ปัจจุบันอายุ 48 ปี จบ ACC ช่วยพ่อแม่ค้าขายอะไหล่ แต่งงานแล้ว มีบุตรสาว 4 คน

เคยเรียนที่โรงเรียนมหาคุณ

2. บุตรคนที่สองเป็นหญิง ปัจจุบันอายุ 46 ปี จบพาณิชย์ เปิดโรงงานเสื้อผ้า แต่งงานแล้ว มีบุตรชาย 3 คน

เคยเรียนที่โรงเรียนเจริญสิงห์ จังหวัดแพร่

3. บุตรคนที่สามเป็นหญิง ปัจจุบัน อายุ 44 ปี จบชั้น ม.6 ขายเสื้อผ้า โรงงาน เอพี แต่งงานแล้วมี บุตรชาย 3 คน

เคยเรียนที่โรงเรียนบางกระบือ

4. บุตรคนที่สี่เป็นชาย ปัจจุบันอายุ 42 ปี จบชั้น ป.6 เคยไปซื้อเครื่องยนต์เก่าที่ ญี่ปุ่นกับบิดาเป็นเวลายาวนาน ปัจจุบันช่วยค้าขายอะไหล่ที่บ้าน แต่งงานแล้วมีบุตรชาย 1 คน บุตรสาว 2 คน

เคยเรียนที่โรงเรียนมหาคุณ

5. บุตรคนที่ห้าเป็นชาย ปัจจุบันอายุ 40 ปี จบแพทยศาสตร์ มหาวิทยาลัย เชียงใหม่ เป็นหมอเชี่ยวชาญเด็ก ที่โรงพยาบาลจังหวัดพะเยา แต่งงานกับหมอสุนิตา มีบุตร ชาย 2 คน

เคยเรียนที่โรงเรียนพลับพลาไชย โรงเรียนวัดราชาธิวาส

6. บุตรคนที่หกเป็นชาย ปัจจุบันอายุ 38 ปี จบปริญญาโท มหาวิทยาลัยกรุงเทพ ขายเสื้อผ้า ที่โบ๊เบ๊ แต่งงานแล้ว มีบุตรชาย 1 คน

จบ ม.6 แล้วสอบเอนทรานซ์ไม่ได้จึงไปเรียนบริหารธุรกิจได้รับปริญญาตรีที่ อเมริกา

7. บุตรคนที่เจ็ดเป็นหญิง ปัจจุบันอายุ 36 ปี จบครุศาสตรบัณฑิต จุฬาลงกรณ์ มหาวิทยาลัย เป็นพนักงานคอมพิวเตอร์ ที่โรงงานเอพีกับพี่สาว แต่งงานแล้วมีบุตรชาย 1 คน

เคยเรียนที่โรงเรียนบางกระบือ

8. บุตรคนที่แปดเป็นชาย ปัจจุบันอายุ 34 ปี จบ ป.6 ช่วยขายอะไหล่รถยนต์ ที่บ้าน แต่งงานแล้วมีบุตรสาว 1 คน บุตรชาย 1 คน

เคยเรียนโรงเรียนวัดบวรนิเวศ

สาเหตุที่เรียนดี

บุตรบางคนเรียนได้ดี จบแพทย์ จบปริญญาโท เพราะบุตรเอาใจใส่ในการเรียน ขวนขวายด้วยตัวเอง พ่อแม่ช่วยสนับสนุนด้านการเงินและแนะนำ ตามสมควร

อาชีพก่อนสมรส

ผู้ให้สัมภาษณ์มาเมืองไทยอายุ 12 ปี ตอนเป็นเด็กอยู่กับมารดาลำบากมาก เพราะบิดาเสียชีวิต มารดาก็ต้องไปทอผ้า ผู้ให้ข่าวสำคัญเป็นลูกจ้างเลี้ยงเด็กตั้งแต่อายุ 13 ปี เป็นเวลาหลายปี ไปช่วยขายของ ไปหัดทอผ้าขาม้า วันหนึ่งทอผ้าได้ 2 ผืนเป็นเงิน 20 บาท รู้สึกลำบาก จึงกลับไปเป็นลูกจ้างอีกหลายปี จนถึงอายุ 17 ปี มีอาชีพมาติดต่อกันเป็นลูกสาวเขา เพราะเห็นว่าเป็นเด็กขยัน ผู้ให้สัมภาษณ์ก็บอกให้มาคุยกับมารดา มารดาก็รับปากว่าได้ อาศัยเลยชวนไปเยี่ยมพ่อเขาหรืออากง เยี่ยมไปเยี่ยมมาอาช้อบอกว่าเป็นอาชีพดีกว่า ติดต่อให้อาเจ็ก เป็นลูกสาวไม่เอามาเป็นน้องสะใภ้เอาหรือเปล่า เขาบอกให้ตามอาเจ็ก อาศัยว่าเขาฉลาดเฉลียว ขยัน รู้จักทำมาหากินเที่ยวไม่เป็น เขาเลยไปหามารดาฯ บอกให้ไปถามฝ่ายชาย ในที่สุด ก็ได้แต่งงานกัน

ชีวิตสมรส

ผู้ให้สัมภาษณ์ มาจากเมืองจีนเมื่ออายุ 12 ปี แต่งงานเมื่ออายุ 17 ปี ฝ่ายสามีอายุ 21 ปี สามีมาจากเมืองจีนอายุ 17 ปี เนื่องจากมีคนแนะนำ ทั้งผู้ให้ข่าวสำคัญและสามียากจน ไม่มีเงิน จึงแต่งงานแบบไม่เลี้ยงแขก แต่งเจียบๆ แต่งได้ 1 ปี พ่อเสีย ต้องจ่ายเงินอีก คิดหนี้ เขา ซื้อบ้าน แป๊ะเจี๊ยะก็คิดหนี้อีก เช้งบ้าน 2 ชั้น บ้านไม้ 7,000 บาท เล่นแชร์หุ้นละ 300 บาท ผู้ให้ข่าวสำคัญก็เย็บเสื้อผ้านักเรียน สามีเข้าหน้าร้านขายนาฬิกา ขอมนาฬิกา เดือนละ 150 บาท มีคนมาซื้อนาฬิกาแล้วไม่ให้เงิน วังหนีไปเลย มีเพื่อนดีจริงๆ เห็นผู้ให้สัมภาษณ์ ตัดเสื้อชั้นในคอกกระเช้าชาย ก็แนะนำให้ตัดเย็บเสื้อผ้าเอง อยู่มา 4-5 ปี มาตลาดโบ๊เบ๊ เช้งตึกแถว ครึ่งตึกครึ่งไม้ 8 หมื่นบาท ขอมแสนกว่าบาท อยู่ 7-8 ปี สร้างใหม่ 4 ชั้นสวยๆ 2 แสนกว่า เป็นที่ของวัดค่าเช่าที่ถูก ช่วงนั้นทหารอเมริกามาอยู่อยู่ตะเกา เย็บผ้าซีฟองคลุมผม ทางเกงใน เสื้อยืดมองตะกั่ว ทำเองเสร็จ และยังตัดเสื้อนักเรียนกระโปรงนักเรียนด้วย ผู้ให้สัมภาษณ์และสามีใช้จ่ายกันอย่างประหยัดจึงมีวันนี้ขึ้นมา แต่ก่อนลำบากมาก กลางวันขายของ กลางคืนตัดผ้า ทำงานหนัก กับชาวผักมือหนึ่งกิน 2-3 วัน ไม่ได้ไปเที่ยวไหน เริ่มแรกก็ซื้อจักรยานเวสป้า เฝียด 5 ประตุ พาลูกเมียไปเที่ยว สามีไม่ประมาณ ค่อยเป็นค่อยไปได้ประมุสรถเปอร์โยต์ 404 ของอนุภรรยา จอมพลสฤษดิ์ ธนะรัชต์ 6-7 หมื่นบาท ต่อมาถูกโดนแล้ว ขยายมาอยู่สวนมะลิ ร้านซื้อทั้งที่ทั้งตึก 5 ประตุ 1 คูหา 4 ชั้น จะมาทำเครื่องยนต์แท็กซี่ ทำแล้วไม่ค่อยดี เปลี่ยนเป็นเครื่องของเก่า

สามีลุยเอง ไปซื้ออะไหล่ ที่ญี่ปุ่น เป็นเวลา 10 กว่าปี ไปปีละ 2-3 ครั้ง ครั้งละ 2 เดือน จนถึงอายุ 50 ปี ก็หยุดไปญี่ปุ่นให้ลูกชายดำเนินการแทน แล้วไปร่วมกับเพื่อนฝูงซื้อที่ทำกาการก่อสร้าง ผลประโยชน์ก็ไม่เลว

ต่อมาบุกไปเชียงใหม่ ไปเลี้ยงผึ้ง ชื่อที่นิดๆ หน่อยๆ ไร่สองไร่ ทำมา 10 กว่าปี ก็ไม่ค่อยดี แต่ตอนทุนได้ไม่ล่มจม ทางบ้านลูกๆ ไม่อยากให้พ่อวิ่งเชียงใหม่กลัวอันตราย ปีหนึ่งไป 40 กว่าเที่ยว ได้กำไรเล็กน้อย ดังนั้นจึงยุติ สามมีเป็นคนดีมาก ขนาดขึ้นล่องเชียงใหม่บ่อยๆ เพื่อนฝูงแปลกใจทำไมไม่มีเมียหน่อย สามมีก็บอกว่ามีใจแน่วแน่กับผู้ให้สัมภาษณ์และเกรงใจลูก

ปัจจุบันนี้บางครั้งสามมีไปซื้อจักรยานที่ชมรมจักรยาน โดยมากไปซื้อต่างจังหวัด เช่น ภูเก็ต สุราษฎร์ธานี ประจวบคีรีขันธ์ ชัยภูมิ สระแก้ว โดยปกติสามมีกับผู้ให้สัมภาษณ์ก็จะไปสวนลุมพินีออกกำลังกายทุกเช้า ยามว่างก็ดูโทรทัศน์

ผู้ให้ข่าวสำคัญเป็นผู้คุมงานบ้าน สามมีช่วยทำงานบ้าน สามมีพาไปเที่ยว และพาไปออกงานสังคม สามมีเป็นใหญ่ในบ้านและจัดหาเงินเข้าบ้านเวลามีปัญหา เวลาอยู่ในครอบครัวจะพูดภาษาไทย ลูกพูดภาษาจีนได้บ้าง ลูกทำธุรกิจสืบต่อ ผู้ให้สัมภาษณ์ให้ญาติฟังพบบ่อย

การเรียนและการคบหา

ลูกสาวคนที่ 7 อยากเรียน ผู้ให้สัมภาษณ์ ไม่ให้เข้าเรียน สามมีอนุญาตให้เรียน ผลสุดท้ายสอบเข้าจุฬาลงกรณ์มหาวิทยาลัยได้ และยังมีลูกชายที่ส่งไปเรียนปริญญาโทที่อเมริกา 3-4 ปี ใช้เงินประมาณ 2 ล้าน สามมีก็สอนลูกว่าอย่าเอาเปรียบเขาถ้าเขาเลี้ยงเรา เราต้องเลี้ยงเขา เราต้องทำดี คบคนดี คนไม่ดีอย่าไปคบ สอนลูกชายที่เป็นหมอย่าเห็นแก่เงิน ให้ปากหวานพูดให้คนชื่นใจ โรงพยาบาลรัฐมีแต่ตวาด จึงขอให้ลูกปากหวานๆ และสอนลูกว่า เวลาไปไหนอย่าถูกเขาหลอกเขาต้ม ถ้าเขาหลอกอย่าตาม ถ้าเขาให้อยาภิน อย่าตะกละ อย่าขโมย ชื่อของเล่นน้อย ประหยัดไว้ หาเงินลำบาก

การติดเงิน

สมัยก่อนขายนาฬิกา ลูกค้าขอติดเงิน 50 บาท เราพอได้ทุนแล้วก็ยอม แต่คราวหน้าเขาไปเข้าร้านอื่น ฉะนั้นอย่าพยายามให้คนติดเงินและสอนลูกที่เป็นหมอย่า ถ้าคนใช้จะติดเงินให้ยกให้ไป ทำชื่อเสียงไว้

งานอดิเรก

ผู้ให้สัมภาษณ์ใช้เวลาว่างด้วยการไปหัดร้องเพลงกับเพื่อนๆ ส่วนสามมีเล่นหุ้นบ้าง เรื่องเล่นหุ้นลูกต่อว่าสมัยก่อนพ่อสอนไม่ให้เล่นหุ้นกลัวล่มจม เดียวนี้พ่อกลับเล่นเสียเอง พ่อบอกว่ามีเพื่อนฝูงเล่นก็เล่นบ้างเอา 10% มาเล่น เล่นสนุกๆ แก่เหงา บางครั้งก็ไปต่างจังหวัดซื้อจักรยานได้ครั้งละ 2-3 รอบ ไปพักเดิณฑ์ ที่จังหวัดสงขลา พัทลุง เป็นต้น ไปกับสมาชิก 5-60 คน

อุปนิสัยของสามี

ใจร้อน ใจดี ชยัน คุยเก่ง ชอบสังคม

การอยู่ด้วยกัน

ผู้ให้สัมภาษณ์แต่งงานอายุ 17 ปี สามีอายุ 21 ปี อยู่ด้วยกันมานาน มีการทะเลาะกันบ่อย ทบตีกันบ้าง ฝ่ายสามีมักจะโกรธง่าย หายเร็ว ปัจจุบันผู้ให้ข่าวสำคัญอายุ 66 ปี สามีอายุ 70 ปี

การอบรมเลี้ยงดูบุตร

ตามใจไม่เข้มงวด มีเหตุผลอะไรก็เล่าให้ฟัง แล้วแต่ลูกจะเชื่อหรือไม่เชื่อ กลัวสามี เพราะเข้มงวด เชื่อฟังดี สอนลูกให้ไหว้พระ ไหว้เจ้า อย่าไปโกรธ ต้องฉลาดเฉียว ไม่เกร เป็นพลเมืองดี ไม่ให้ขโมย ไม่ให้รังแกสัตว์ ให้มีใจโอบอ้อมอารี ปลูกฝังให้พี่น้องรักใคร่ กลมเกลียวกัน ของเล่นซื้อให้น้อย ผู้ให้สัมภาษณ์ไม่ค่อยส่งเสริมการศึกษา แต่สามีส่งเสริมการศึกษา

การแก้ปัญหาชีวิตและการงาน

ปัญหาที่น้องเกียงกัน สามีก็สอนว่าต้องนับถือกันที่ต้องสอนน้องๆ เป็นน้องก็เกรงออกเกรงใจพี่ พี่น้องก็ไปติดต่อมาก็ดีกัน

โลกทัศน์ของผู้ให้สัมภาษณ์

ต้องขยันหมั่นเพียร ต้องสู้ ไม่ยอมแพ้ เพื่ออนาคตของลูก

ชาติหน้า ไม่เชื่อว่ามี

ความตาย ไม่เผาเพราะกลัว ไปฝังดีกว่า

การเตรียมตัวบั้นปลายชีวิต แบ่งสมบัติเรียบร้อยแล้ว เหลือแต่ที่ดินไว้ทำพินัยกรรม

ประเพณีที่ผู้ให้สัมภาษณ์กระทำ

ประเพณีที่ทำในรอบปีมีดังนี้ เชิงเม้ง ตรุษจีน สารทจีน สารทชนมอี สารทบะจ่าง ไหว้หน้าศาลเจดีย์ ไหว้บรรพบุรุษ (จือซี้) ไปไหว้สกุลแซ่แต่ ปีละ 2 ครั้ง

ชีวิตประจำวัน (ตอนมีลูก)

5.00 น.	ทำกับข้าว
6.00 น.	ทำงานบ้าน
7.00 น.	ดูแลลูก
8.00 น.	เปิดหน้าร้าน
18.00 น.	ปิดร้าน
18.30 น.	ทานข้าว
19.00 น.	ตัดเสื้อผ้า , เย็บผ้า
24.00 น.	เข้านอน

ชีวิตประจำวันปัจจุบัน

4.00 น.	ไปสวนลุมพินี
8.30 น.	กลับบ้าน ทานข้าว
10.00 น.	ดูโทรทัศน์
12.00 น.	ทานข้าว
13.00 น.	ดูโทรทัศน์
15.00 น.	นอน/ เดินเล่น
17.00 น.	ดูโทรทัศน์
18.30 น.	ทานข้าว
19.00 น.	ดูโทรทัศน์
20.00 น.	เข้านอน

ส่วนที่ 2 : ข้อมูลเกี่ยวกับตัวแปรในสมมติฐาน**ตัวแปรอิสระ (Independent Variable)**

ในการทำวิทยานิพนธ์เรื่องการอบรมเลี้ยงดูบุตรของคนไทยเชื้อสายจีนในกรุงเทพมหานคร จะต้องหาข้อมูลเพื่อพิสูจน์สมมติฐาน 5 ข้อ ได้แก่ การศึกษา ฐานะ รายได้ จำนวนบุตร และเพื่อนบ้าน

การศึกษาของบุตร

บุตรชายคนที่ 1	พาณิชย์การ	ACC
บุตรสาวคนที่ 2	พาณิชย์การ	โรงเรียนพาณิชย์
บุตรสาวคนที่ 3	ม. 6	โรงเรียนบางกระบือ
บุตรชายคนที่ 4	ป. 6	โรงเรียนมหาคุณ
บุตรชายคนที่ 5	ปริญญาตรี	แพทยศาสตร์ มหาวิทยาลัยเชียงใหม่
บุตรชายคนที่ 6	ปริญญาโท	มหาวิทยาลัยกรุงเทพ
บุตรสาวคนที่ 7	ปริญญาตรี	คณะครุศาสตร์ จุฬาลงกรณ์มหาวิทยาลัย
บุตรชายคนที่ 8	ป. 6	โรงเรียนบวรนิเวศ

ฐานะและรายได้ของผู้ให้ข่าวสำคัญ (Key Informant)

อายุ 20 ปี มีบุตรชายคนที่ 1	ฐานะยากจน	1,500 บาท
อายุ 22 ปี มีบุตรสาวคนที่ 2	ฐานะยากจน	1,700 บาท
อายุ 24 ปี มีบุตรสาวคนที่ 3	ฐานะยากจน	2,000 บาท
อายุ 26 ปี มีบุตรชายคนที่ 4	ฐานะดีตัวเอง	5,000 บาท
อายุ 28 ปี มีบุตรชายคนที่ 5	ฐานะดีขึ้น	6,000 บาท
อายุ 30 ปี มีบุตรชายคนที่ 6	ฐานะแข็งบ้านอยู่	10,000 บาท
อายุ 32 ปี มีบุตรสาวคนที่ 7	ฐานะดี	15,000 บาท
อายุ 34 ปี มีบุตรสาวคนที่ 8	ฐานะดีมาก	20,000 บาท

จำนวนบุตร

อยากมีหลายคน ปัจจุบันมี 8 คน ชาย 5 คน หญิง 3 คน

ถ้าเลือกได้อยากมี ชาย 3 คน หญิง 2 คน

เลือกทั้งบุตรชายและบุตรสาว เพราะ บุตรชายสืบสกุลได้ ช่วยได้ทั้งหญิงชาย ผู้หญิงช่วยมากกว่า

เพื่อนบ้าน

เพื่อนบ้านมีหลายคน

เพื่อนดี ๆ แนะนำให้ค้าขาย

เพื่อนบ้านไม่ได้แนะนำการเลี้ยงดูบุตร

ตัวแปรตาม (Dependent Variable)

การอบรมเลี้ยงดูบุตรให้ประสบความสำเร็จ จำเป็นต้องอาศัย ปัจจัยหลาย ๆ อย่าง ประกอบกัน แต่องค์ประกอบที่สำคัญ 4 อย่าง ก็นับว่าเป็นพื้นฐานของความสำเร็จได้ดี คือ

1. ร่างกาย
2. อารมณ์และสังคม
3. สติปัญญา
4. จริยธรรม

1. ร่างกาย

ก่อนคลอด .ไม่ได้เตรียมตัว ท้องโตๆ ยังทำงานถึงเที่ยงคืน ตัดผ้า เย็บผ้า เป็นปกติ ก็ไปสะสม ไปถึงโรงพยาบาลก็คลอด

หลังคลอด .หยุดทำงาน 1 เดือน ทานอาหารบำรุง เช่นกระเพาะปลา ไข่ต้มนึ่ง ไข่ต้มเหล็ก หมูต้ม กระเพาะหมู มารดาเป็นคนทำให้ทาน

ให้นมลูกถึงขวบหนึ่งทุกคน เล็กๆ ต้มโจ๊กหมู ข้าวตุ๋นใส่หมู ใส่ซีอิ้ว บางครั้งใส่ตับ พอโตขึ้นก็ทานปกติเหมือนผู้ใหญ่

ถูกปกติแข็งแรงดี เวลาไม่สบายหาหมอแผนปัจจุบัน ลูกกินนอนเป็นเวลา

ร่างกาย	บุตรชาย คนที่ 1	บุตรสาว คนที่ 2	บุตรสาว คนที่ 3	บุตรชาย คนที่ 4	บุตรชาย คนที่ 5	บุตรชาย คนที่ 6	บุตรสาว คนที่ 7	บุตรชาย คนที่ 8
แข็งแรง	ดี	ดี	ดี	ดี	ดี	ดี	ดี	ดี
ขับถ่าย	ไม่	ดี	ดี	ดี	ดี	ดี	ดี	ดี
ออกกำลัง	ไม่	ไม่	ไม่	ไม่	ไม่	ไม่	ไม่	ไม่
อาหารครบ 5 หมู่	ครบ	ครบ	ครบ	ครบ	ครบ	ครบ	ครบ	ครบ
ความสะอาด	ไม่	สะอาด	สะอาด	สะอาด	สะอาด	สะอาด	สะอาด	สะอาด
นอนเป็นเวลา	ไม่	ไม่	ไม่	ไม่	ไม่	ไม่	ไม่	ไม่
สุขภาพ	ดี	ไม่	ดี	ดี	ดี	ดี	ดี	ดี

2. อารมณ์และสังคม

อารมณ์และสังคม	บุตรชาย คนที่ 1	บุตรสาว คนที่ 2	บุตรสาว คนที่ 3	บุตรชาย คนที่ 4	บุตรชาย คนที่ 5	บุตรชาย คนที่ 6	บุตรสาว คนที่ 7	บุตรชาย คนที่ 8
เลี้ยงง่าย/งอแง	ง่าย	ง่าย	ง่าย	ง่าย	ง่าย	ง่าย	ง่าย	ง่าย
ดี	ไม่ดี	ไม่ดี	ไม่ดี	ไม่ดี	ไม่ดี	ไม่ดี	ไม่ดี	ไม่ดี
วัยรุ่นดี/ไม่ดี	ไม่ดี	ไม่ดี	ไม่ดี	ไม่ดี	ไม่ดี	ไม่ดี	ไม่ดี	ไม่ดี
อารมณ์	ใจร้อน ใจดี	ใจร้อน คุยเก่ง	ใจเย็น คุยเก่ง	ใจเย็น คุยเก่ง	ใจเย็น รอบคอบ	ใจเย็น ชอบเที่ยว	ใจเย็น ละเอียด	ใจเย็น อดทน
เพื่อนมาก/น้อย	มาก	มาก	มาก	มาก	มาก	มาก	มาก	มาก
เลือกคู่เอง/แนะนำ	เลือกเอง	เลือกเอง	เลือกเอง	เลือกเอง	เลือกเอง	เลือกเอง	เลือกเอง	เลือกเอง
ช่วยเหลือตนเอง	ช่วย	ช่วย	ช่วย	ช่วย	ช่วย	ช่วย	ช่วย	ช่วย
ช่วยเหลือผู้อื่น	ช่วย	ช่วย	ช่วย	ช่วย	ช่วย	ช่วย	ช่วย	ช่วย
ช่วยเหลือหุ้มนะ	ช่วย	ช่วย	ช่วย	ช่วย	ช่วย	ช่วย	ช่วย	ช่วย
ปรับตัวได้ดี	ดี	ดี	ดี	ดี	ดี	ดี	ดี	ดี
รู้จักมารยาท	ปานกลาง	ปานกลาง	ปานกลาง	ปานกลาง	ปานกลาง	ปานกลาง	ดี	ดี
ยอมรับผิด	ยอม	ยอม	ยอม	ยอม	ยอม	ยอม	ยอม	ยอม
ร่าเริง แจ่มใส	แจ่มใส	แจ่มใส	แจ่มใส	แจ่มใส	แจ่มใส	แจ่มใส	แจ่มใส	แจ่มใส
รัก 3 สถาบัน	รัก	รัก	รัก	รัก	รัก	รัก	รัก	รัก

3. สติปัญญา

สติปัญญา	บุตรชาย คนที่ 1	บุตรสาว คนที่ 2	บุตรสาว คนที่ 3	บุตรชาย คนที่ 4	บุตรชาย คนที่ 5	บุตรชาย คนที่ 6	บุตรสาว คนที่ 7	บุตรชาย คนที่ 8
ชอบเรียน	ชอบ	ชอบ	ไม่ชอบ	ชอบ	ชอบ	ชอบ	ชอบ	ไม่ชอบ
เรียนดี	ดี	ดี	ปาน กลาง	ปาน กลาง	ดี	ดี	ดี	ปาน กลาง
ขยันเรียน	ขยัน เรียน	ขยัน เรียน	ขยัน เรียน	ขยัน เรียน	ขยัน เรียน	ขยัน เรียน	ขยัน เรียน	ขยัน เรียน
แก้ปัญหาเฉพาะหน้า	ดี	ดี	ดี	ดี	ดี	ดี	ดี	ดี
เลือกสาขาเรียนเอง	เลือกเอง	เลือกเอง	เลือกเอง	เลือกเอง	เลือกเอง	เลือกเอง	เลือกเอง	เลือกเอง
กล้าพูด-ถาม	ไม่	ไม่	ไม่	ไม่	ไม่	ไม่	ไม่	ไม่
กล้าทำ	ไม่	ไม่	ไม่	ไม่	ไม่	ไม่	ไม่	ไม่
ดูทีวีมีประโยชน์	ดู	ดู	ไม่	ไม่	ดู	ดู	ไม่	ไม่

4. จริยธรรม

บุตรคนที่ 3	เอาใจใส่พ่อแม่มาก
บุตรคนที่ 3	ดูแลทุกข์สุข ชื่อของให้ทาน
บุตรคนที่ 2, 8	ให้เงินใช้
บุตรคนที่ 1-8	ช่วยเหลือผู้อื่น
บุตรคนที่ 3, 8	สวดมนต์ ไหว้พระ

จริยธรรม	บุตรชาย คนที่ 1	บุตรสาว คนที่ 2	บุตรสาว คนที่ 3	บุตรชาย คนที่ 4	บุตรชาย คนที่ 5	บุตรชาย คนที่ 6	บุตรสาว คนที่ 7	บุตรชาย คนที่ 8
เมตตา	มี	มี	มี	มี	มี	มี	มี	มี
เอื้อเฟื้อเผื่อแผ่	มี	มี	มี	มี	มี	มี	มี	มี
ซื่อสัตย์	มี	มี	มี	มี	มี	มี	มี	มี
มีวินัย	มี	มี	มี	มี	มี	มี	มี	มี
กตัญญู	มี	มี	ไม่	ไม่	ไม่	มี	มี	มี
ละชั่ว	ละ	ละ	ละ	ละ	ละ	ละ	ละ	ละ
ให้ทาน รักษาศีล	ให้	ให้	ให้	ให้	ให้	ให้	ให้	ไม่
ดีกบาตร ทำบุญ	ทำ	ทำ	ทำ	ทำ	ทำ	ทำ	ทำ	ไม่

สถาบันวิทยบริการ
จุฬาลงกรณ์มหาวิทยาลัย

14 : คุณดารา (นามสมมติ)

ส่วนที่ 1 ข้อมูลทั่วไป

ลักษณะทางสังคม

เป็นสตรีหม้ายวัย อายุ 67 ปี อยู่เขตยานนาวา อาชีพแม่บ้าน เดิมเกิดที่พระปะแดง สามิเสียวเมื่ออายุ 62 ปี คุณดารา มีพี่น้องจำนวน 10 คน ในจำนวนนี้มีพี่ 6 คน เสียหมดทุกคน เหลือน้องชาย 1 คน และน้องสาว 2 คน คุณดาราได้รับการศึกษาภาษาไทย จบชั้น ป. 4 ส่วนภาษาจีนจบขอเสี่ยว (ระดับประถมศึกษาตอนต้น) อาชีพเป็นแม่บ้านมาตลอด สามิเกิดที่เมืองจีนจบขอเสี่ยวเช่นเดียวกัน อาชีพรับจ้าง ทั้งคุณดาราและสามินับถือศาสนาพุทธ มีบุตรจำนวน 8 คน

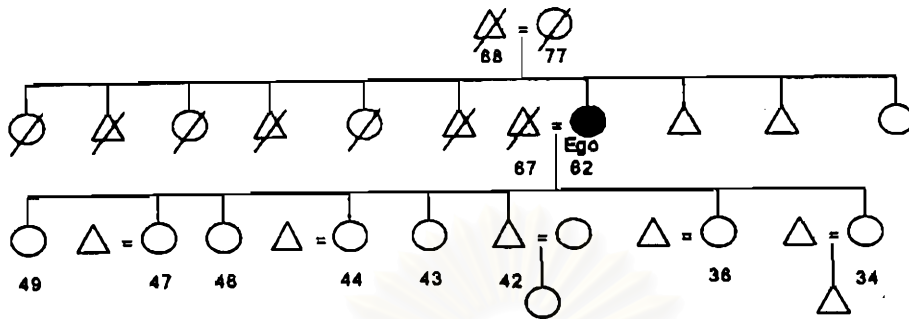
บุคลิกภาพ

ผู้ให้สัมภาษณ์เป็นหญิงที่สูงสันทัด ชาวทวม ไบหน้รูปไซ่อุมๆ เป็นคล่องแคล่ว อธิยาศัยดี อี้มแยมแจ่มใส หน้าตาบ่งบอกความเป็นผู้ใจดี เป็นมิตรกับคนทั่วไป เป็นคนซี่เกรงใจ ทำอะไรได้จะทำเอง ไม่รบกวนผู้อื่นให้ลำบาก ถึงคราวลำบากก็ยอมทนได้ ไม่เคร่งเครียด เปิดเผย เป็นคนตรงไปตรงมา

การแต่งกายเหมาะสมกับวัย เสื้อผ้าดูมีราคาทั้งตัดได้เรียบร้อย ใส่แล้วดูมีสง่าราศี ดูงามสมวัยทอง

การพูดจาบ่งบอกลักษณะมีอำนาจ แต่แฝงด้วยความนุ่มนวลตามลักษณะที่ใจดี พูดจาคล่องแคล่ว ขณะคุยกัน มีคนรู้จักผ่านมาก็หันไปทักทายทันทีด้วยน้ำเสียงมีชีวิตชีวา และกระตือรือร้นชวนให้ผู้ถูกทักทายรู้สึกปิติยินดี คุณดาราระจะทักทายผู้คนไม่เพียงแต่ระดับเสียงที่ยินดี แต่พร้อมทั้งอากัปฏิริยาไปด้วยหมด เวลาคุยกันก็ตั้งใจฟังเป็นอย่างดีและพูดแทรกตามจังหวะที่เหมาะสม ทำให้คู่สนทนาฟังพอใจมาก

ประวัติชีวิตและครอบครัว



ถิ่นกำเนิดของมารดา

บิดามารดาของผู้ให้สัมภาษณ์เป็นจีนแต้จิ๋ว เกิดที่เมืองจีน แล้วมาอยู่เมืองไทย บิดาขายหมู ทำงานเกี่ยวกับเรือญี่ปุ่น มารดาเป็นแม่บ้าน บิดา มารดาเสียชีวิต 68 ปี และ 77 ปี ตามลำดับ ผู้ให้ข่าวสำคัญเป็นบุตรสาวคนที่ 7 ในจำนวนพี่น้อง 10 คน พี่ๆ ทั้ง 8 คนตายหมด เหลือแต่น้องชาย 1 คน และน้องสาว 2 คน เมื่อยังเล็กผู้ให้ข่าวสำคัญมีชีวิตที่สุขสบายอยู่กับพ่อแม่ซึ่งเลี้ยงแบบตามใจ เพียงแต่ไม่ให้ขอมือเงินผู้อื่น ไม่ให้ลักขโมย จะเอาอะไรก็ได้ขอให้มาบอก แต่ไม่สนับสนุนให้เรียนหนังสือ

การศึกษา

ผู้ให้สัมภาษณ์ไปเรียนเองทั้งภาษาไทยและภาษาจีน จนจบชั้น ป.4 ทั้งไทยและจีน ซึ่งก็ต้องอดทนเรียนเพราะเป็นช่วงสงครามโลกครั้งที่ 2 จอมพล ป. ไม่ให้เรียนภาษาจีน ต้องแอบเรียน และคอยหลบถูกระเบิด บางวันก็ไม่ได้เรียน แต่ก็พากเพียรเรียนจนสำเร็จ

อุปนิสัย

เด็กๆ ใช้เงินเก่ง เก็บเงินไม่เป็น ขอมือพ่อแม่ใช้บ่อย ผู้ให้ข่าวสำคัญอายุได้ 18 ปี ก็แต่งงานโดยเลือกเอง แล้วพ่อแม่ช่วยจัดการให้ แต่ก็สาบสูญว่าถ้าแต่งงานแล้วไม่ตีไม่ต้องกลับมาอีก คุณดาราเลือกสามีคนนี้เพราะไม่มีผู้ใหญ่ให้ยุ่งใจ เนื่องจากสามีเกิดที่เมืองจีน มาเมืองไทยอายุ 19 ปี แล้วก็ไปอยู่บ้านเช่า

การศึกษาของบุตร

ผู้ให้สัมภาษณ์มีบุตรรวมทั้งสิ้นจำนวน 8 คน

1. บุตรคนโตเป็นหญิง ปัจจุบัน อายุ 49 ปี จบแพทยศาสตร์ จุฬาลงกรณ์มหาวิทยาลัย ทำงานที่โรงพยาบาล กรุงเทพมหานคร
เคยเรียนที่โรงเรียนพระหฤทัยคอนวนต์ สอบได้ที่ 1 หลายครั้งแล้วมาเรียนที่โรงเรียนเตรียมอุดม เรียนพิเศษ 1 ปี ก่อนสอบเอนทรานซ์
คุณพ่อได้ให้คำแนะนำในการเรียนไปว่าเป็นผู้หญิงทำงานอื่นลำบากเป็นหมอดีกว่า
2. บุตรคนที่สองเป็นหญิง ปัจจุบัน อายุ 47 ปี จบบัญชี จุฬาลงกรณ์มหาวิทยาลัย เป็นอาจารย์มหาวิทยาลัยเกษตรศาสตร์ แต่งงานแล้ว
เคยเรียนที่โรงเรียนพระหฤทัยคอนวนต์และโรงเรียนสตรีมหาพฤฒาราม
ไม่เลือกหมอล เพราะเคยเห็นเลือดตัวเองแล้วเป็นลม
3. บุตรคนที่สามเป็นหญิง ปัจจุบัน อายุ 46 ปี จบทันตแพทยศาสตร์ จุฬาลงกรณ์มหาวิทยาลัย ทำงานที่กระทรวงสาธารณสุข
เคยเรียนที่โรงเรียนพระหฤทัยคอนวนต์ สอบเข้าสาธิตประสานมิตร ชั้น ป.7
4. บุตรคนที่สี่ ปัจจุบัน อายุ 44 ปี จบแพทยศาสตร์ เชียงใหม่ ทำงานโรงพยาบาลภูมิพล แต่งงานแล้ว
เคยเรียนที่โรงเรียนพระหฤทัยคอนวนต์
5. บุตรคนที่ห้า เป็นหญิง ปัจจุบัน อายุ 43 ปี จบทันตแพทยศาสตร์ จุฬาลงกรณ์มหาวิทยาลัย เปิดร้านทำฟัน
เคยเรียนที่โรงเรียนพระหฤทัยคอนวนต์ สอบเข้าโรงเรียนเตรียมอุดม
6. บุตรคนที่หก เป็นชาย ปัจจุบัน อายุ 42 ปี จบบัญชี มหาวิทยาลัยธรรมศาสตร์ ทำงานที่ธนาคารกรุงศรีอยุธยา แต่งงานแล้ว มีบุตรสาว 1 คน
เคยเรียนที่โรงเรียนพระหฤทัยคอนวนต์ และสอบเอนทรานซ์เข้าบัญชีธรรมศาสตร์
7. บุตรคนที่เจ็ด เป็นหญิง ปัจจุบัน อายุ 36 ปี จบแพทยศาสตร์ ปริญญาเอกที่สหรัฐอเมริกาเป็นหมอวิจัย แต่งงานแล้ว สามีเป็นหมอหัวใจ
เคยเรียนที่โรงเรียนพระหฤทัยคอนวนต์ ตอนอยู่ชั้น ป.7 ได้ 92.7% ถ้าได้ 93% ก็จะได้ข้ามชั้น จึงน้อยใจและเปลี่ยนไปสอบเข้าโรงเรียนสาธิตประสานมิตร ต่อมาสอบเข้าโรงเรียนเตรียมอุดม และสอบเอนทรานซ์เข้าแพทยศาสตร์ จุฬาลงกรณ์มหาวิทยาลัย สามีเป็นหมอหัวใจ อยู่โรงพยาบาลพระนั่งเกล้า

8. บุตรคนที่แปด เป็นหญิง ปัจจุบัน อายุ 34 ปี จบอักษรศาสตร์ จุฬาลงกรณ์มหาวิทยาลัย ทำงานบริษัท แต่งงานแล้ว มีบุตรชาย 1 คน

เคยเรียนที่โรงเรียนพระหฤทัยคอนแวนต์ และโรงเรียนสตรีมหาพฤฒาราม

สาเหตุที่เรียนดี

ลูกๆ กลับบ้านก็มาทำการบ้าน ทานอาหาร แล้วไปดูหนังสือ อ่านนวนิยาย ลูกๆ ทุกคนสนใจเรียนมาก และสาเหตุที่ลูกเรียนได้ดีเพราะตอนเรียนตั้งใจฟังมาก พอถึงเวลาสอบดูผ่านๆ ก็จำได้

อาชีพก่อนสมรส

เด็กๆ มีชีวิตที่สุขสบายเพราะพ่อแม่ตามใจ จะกิน จะเที่ยวอย่างไรก็ไม่ว่า ได้แต่แบมือขอเงินไปเที่ยวเป็นประจำจนเป็นสาว ในวัยสาวก็ยังเพลิดเพลินกับการกินการเที่ยวอยู่ ครั้งหนึ่งเคยมีเพื่อนบ้านขอร้องให้ปักเสื้อนักเรียนให้ลูกเขา เขาให้เงินตอบแทนมา 5 บาท ดีใจมากเอาชิ้นหิ้งบูชา

ชีวิตสมรส

ผู้ให้สัมภาษณ์มาลำบากตอนแต่งงาน เพราะซั๊กเสื้อไม่เป็น หุงข้าวไม่เป็น ให้เจ้าของบ้านเดือนหนึ่ง 200 บาท กินอยู่กับเขา ต่อมาซื้อเขากิน สามีทำงานประกันภัยเดือนละ 550 บาท เสียค่าเช่าห้อง ค่าน้ำ ค่าไฟ ค่าอาหาร แล้วเหลือเดือนละ 300 บาท ไม่ค่อยพอใช้ เริ่มมีลูกสาวคนโต อายุ 19 ปี ตอนเล็กๆ ไม่สบาย ไม่มีเงินรักษา สามีก็นำไปขอยืมเงินแคชเชียร์ แล้วให้ตัดเงินเดือน บังเอิญโชคดีมีลอตเตอรี่ในกระเป๋าเสื้อใบหนึ่ง ลองตรวจดูปรากฏว่าถูกรางวัลที่ 5 ได้เงิน 5,000 บาท จึงรีบคืนเงินเขาทันที ต่อมาก็ดีขึ้น คลอดลูกสาวทุกคนถูกลอตเตอรี่ทุกคน ตอนย้ายบ้าน พอมียุคคนที่ 1 ย้ายไปอยู่แถวเสาวภา เป็นบ้าน 2 ชั้น 2 ห้องนอน แบ่งกับเพื่อนๆ เมื่อมีคนที่ 3 ก็ย้ายบ้านอีกมีบ้านตึกแถว 6 ห้อง เลือกอยู่ 1 ห้อง คนที่ 6 อยู่ถึงเพชรพอมียุคคนที่ 7 ย้ายไปอยู่ตรอกจันทน์ เมื่อคลอดคนที่ 8 แล้วก็ทำหมัน

ผู้ให้ข่าวสำคัญเป็นผู้คุมงานบ้าน สามีไม่ได้ช่วย สามีพาไปเที่ยว และพาไปออกงานสังคมเสมอ สามีเป็นใหญ่ในบ้านและจัดหาเงินเข้าบ้านเวลามีปัญหา เวลาอยู่ในครอบครัว จะพูดทั้งภาษาไทยและภาษาจีนกับลูก ลูกๆ พูดจีนได้ และออกไปทำธุรกิจของตัวเอง ผู้ให้สัมภาษณ์ได้ให้ความช่วยเหลือญาติ

การเป็นแม่บ้าน

ผู้ให้สัมภาษณ์มาเรียนรู้การเป็นแม่บ้านตอนมีลูก โดยเฉพาะเรื่องอาหาร รักความสะอาดมาก พิถีพิถันในการทำกับข้าว พยายามส่งเสริมให้ลูกทานเนื้อสัตว์และไข่ให้มาก

สามีเสีย

พอลูกๆ เรียนจบ ส่วนคนที่แปดคนสุดท้ายก็เหลืออีก 1 ปี สามีก็ล้มป่วยเข้าโรงพยาบาลเป็นโรคหัวใจ เนื่องจากชอบสูบบุหรี่มานาน เสียชีวิตเมื่ออายุ 62 ปี ลูกๆ ทุกคนได้ร่วมใจสามัคคีกันเป็นอย่างดีออกค่ารักษาตัวในโรงพยาบาลให้พ่อด้วยเงินเป็นจำนวนมาก รวมทั้งสละเงินช่วยค่าใช้จ่ายในงานศพ จนกระทั่งจัดงานศพได้เรียบร้อยซึ่งทั้งลูกชาย ลูกสะใภ้ก็ช่วยออกค่าใช้จ่ายด้วย

ผู้ให้สัมภาษณ์ป่วย

ผู้ให้ข่าวสำคัญเคยเป็นรูมาตอยด์เดินไม่ได้ ลูกทุกคนช่วยกันดูแลเป็นอย่างดี ทั้งลูกชายและลูกสะใภ้ ลูกสาว ลูกชาย ผลัดกันมานอนเฝ้าพยาบาลผู้ให้สัมภาษณ์เป็นคู่ ช่วยวางกระโถนนอนให้ช่วงพุงตัวให้ อีกครั้งตอนมือหัก ทั้งลูกและลูกสะใภ้ก็ช่วยกันอาบน้ำให้ ผลัดเปลี่ยนสื้อให้ ผู้ให้สัมภาษณ์รู้สึกทั้งเขินและรู้สึกซึ่งในน้ำใจของลูกๆ แพนๆ ของเขาที่ได้ช่วยกันพยาบาลผู้ให้สัมภาษณ์เป็นอย่างดีเลิศ จนไม่อาจบรรยายความดีของเขาให้หมดได้

อุปนิสัยของสามี

สามีเป็นคนใฝ่หาความรู้ อดส่ำห์แบ่งเวลาไปเรียนภาษาอังกฤษเพิ่มเติมเองจนพูดได้ เป็นคนโมโหร้าย

การอยู่ด้วยกัน

ผู้ให้สัมภาษณ์แต่งงานอยู่ 18 ปี สามีอายุ 25 ปี อยู่ด้วยกันมานานมีการทะเลาะกันบ้าง แต่ไม่มีการทุบตีกัน เพราะคุณดารารจะเป็นฝ่ายหนึ่งเฉย บางครั้งก็จะหนีไปนอน ปล่อยให้สามีแผดอารมณ์จนสงบไปเอง ปัจจุบันผู้ให้ข่าวสำคัญอายุ 87 ปี ส่วนสามีเสียแล้ว

การอบรมเลี้ยงดูบุตร

สามีอบรมลูกด้วยความเข้มงวด ส่วนผู้ให้ข่าวสำคัญค่อนข้างตามใจ แต่ก็ไม่ชอบให้ลูกเถียง ลูกๆ ส่วนใหญ่ไม่ถือว่านอนสอนง่าย ไม่เกรง เอาใจใส่การเรียนดีทุกคน รักพ่อแม่ เวลาผู้ให้ข่าวสำคัญ ไม่สบายก็กูกิจจมาดูแลช่วยเหลือเป็นอย่างดี ให้เงินใช้ แม้ผู้ให้ข่าวสำคัญจะตามใจลูก แต่ก็เตือนว่าให้คิดดี แล้วค่อยทำ คนดีไม่ขโมยของคนอื่น เห็นคนอื่นมีย่าอยากได้ ต้องเรียนหนังสือ ถ้าไม่รู้จักลำบาก ถ้าแต่งงานไปวาสนาดีก็ไม่ต้องใช้ความรู้ ถ้าวาสนาไม่ดีก็ต้องใช้ความรู้ เล็กๆ ก็มีการตีลูกด้วยเข็มขัดบ้าง ส่วนสามีเพียงแต่ดูลูกก็กลัวแล้ว นอกจากนี้ยังสอนลูกๆ ว่าเป็นผู้หญิงให้ระวังคนไม่ดี ให้คบน้อยๆ และสอนไม่ให้คบผู้ชาย เรียนเสร็จให้กลับบ้าน สามีส่งเสริมการศึกษาโดยตั้งใจส่งให้ศึกษาเท่าที่สามารถส่งได้ เวลาลูกเรียนดีได้ที่ 1 ผู้ให้สัมภาษณ์ก็จะให้รางวัลเป็นเงินบ้าง เป็นของบ้าง ให้เป็นกำลังใจในการศึกษาเล่าเรียน เพราะให้การสนับสนุนตลอดมา ลูกๆ แก้ปัญหาเฉพาะหน้าได้ดี และเลือกสาขาเรียนเอง โดยเฉพาะการอ่านหนังสือ ลูกๆ ทุกคนชอบอ่านนวนิยายมาก มีลูก 8 คน เป็นแพทย์และทันตแพทย์ 5 คน ลูกเซซแพทย์หัวใจอีก 1 คน

การแก้ปัญหาชีวิตและการงาน

เนื่องจากผู้ให้สัมภาษณ์เป็นแม่บ้านตลอด เป็นคนง่ายๆ ไม่ค่อยเก็บอะไรมาคิดสนุกไปวันๆ จึงเป็นคนไม่มีปัญหาอะไร แต่เป็นคนมีไหวพริบ เช่นครั้งหนึ่งขับรถหลงขึ้นทางด่วนแล้วกลับบ้านไม่ถูก ผู้ให้ข่าวสำคัญก็จ้างมอเตอร์ไซค์รับจ้างนำทางมา

โลกทัศน์ของผู้ให้สัมภาษณ์

ใครทำอะไรไม่ดี ชาตินี้ต้องเห็นผล

ถ้ามีโลกหน้า ขอเป็นเทวดาเกาะเจ้าแม่กวนอิม

ความตาย ไม่กลัวตายจึงสนุกได้ทุกวัน เตรียมเสื้อผ้าไว้ใส่ตอนตาย พอไม่ตาย

ครบ 5 ปี เปลี่ยนใหม่

การเตรียมตัวบั้นปลายชีวิต ได้แบ่งสมบัติให้ลูกหลานเรียบร้อยแล้วตั้งแต่อายุ 60 ปี

ประเพณีที่ผู้ให้สัมภาษณ์กระทำ

ประเพณีที่คุณดาราทำในรอบปี ขิวอิด (1 คำ) จับโหงว (15 คำ) ไหว้ผลไม้ เดือน 7 ไหว้ที่เจดีย์ (โรงเจ) มีการทำบุญซื้อข้อซี่ ส่งไปให้พ่อแม่ ปู่ย่าตายาย ที่ตายแล้ว ที่ปากน้ำกับโรงเจจบจ้ง อ่างศิลา ไหว้พ่อแม่ กัง สามิวันตาย (จ้อซี่) ตรุษจีน สารทจีน เช็งเม้ง ไหว้ขนมจ่าง วันเริ่มต้นปีใหม่ ไหว้สิงโตน้ำตาล ไหว้พระ ไหว้เจ้า

ชีวิตประจำวัน (ตอนมีบุตร)

05.30 น.	ตื่นนอน ทำกับข้าว
07.00 น.	ส่งลูกไปโรงเรียน
09.00 น.	นอน
11.00 น.	จัดบ้าน
12.00 น.	ทานข้าว
13.00 น.	นอน
15.00 น.	ดูแลบ้าน
17.30 น.	ทำกับข้าว
19.00 น.	ทานข้าว
21.00 น.	เข้านอน

ชีวิตประจำวันปัจจุบัน

05.00 น.	แต่งตัว
06.30 น.	มาสวนลุมพินี
09.00 น.	ไปศูนย์การค้า
12.00 น.	ทานข้าว
14.00 น.	นอน
16.00 น.	ดูแลบ้าน
18.00 น.	ทานข้าว
19.00 น.	ดูโทรทัศน์
24.00 น.	เข้านอน

ส่วนที่ 2 ข้อมูลเกี่ยวกับตัวแปรในสมมติฐาน**ตัวแปรอิสระ (Independent Variable)**

ในการทำวิทยานิพนธ์เรื่องการอบรมเลี้ยงดูบุตรของคนไทยเชื้อสายจีนในกรุงเทพมหานครจะต้องหาข้อมูลเพื่อพิสูจน์สมมติฐาน 5 ข้อ ได้แก่ การศึกษา ฐานะ รายได้ จำนวนบุตร และเพื่อนบ้าน

การศึกษาบุตร

บุตรสาวคนที่ 1	ปริญญาตรี	แพทยศาสตร์ จุฬาฯ
บุตรสาวคนที่ 2	ปริญญาตรี	บัญชี จุฬาฯ
บุตรสาวคนที่ 3	ปริญญาตรี	ทันตแพทยศาสตร์ จุฬาฯ
บุตรสาวคนที่ 4	ปริญญาตรี	แพทยศาสตร์ จุฬาฯ
บุตรสาวคนที่ 5	ปริญญาตรี	ทันตแพทยศาสตร์ จุฬาฯ
บุตรชายคนที่ 6	ปริญญาตรี	บัญชี ธรรมศาสตร์
บุตรสาวคนที่ 7	ปริญญาเอก	แพทยศาสตร์ จุฬาฯ และปริญญาเอก สหรัฐอเมริกา
บุตรสาวคนที่ 8	ปริญญาตรี	อักษรศาสตร์ จุฬาฯ

ฐานะและรายได้ของผู้ให้ข่าวสำคัญ (Key Informant)

อายุ 19 ปี	มีบุตรสาวคนที่ 1	ฐานะไม่ดี	รายได้	550 บาท
อายุ 21 ปี	มีบุตรสาวคนที่ 2	ฐานะไม่ดี	รายได้	700 บาท
อายุ 22 ปี	มีบุตรสาวคนที่ 3	ฐานะไม่ดี	รายได้	1,050 บาท
อายุ 24 ปี	มีบุตรสาวคนที่ 4	ฐานะพอใช้	รายได้	1,500 บาท
อายุ 25 ปี	มีบุตรสาวคนที่ 5	ฐานะพอใช้	รายได้	3,000 บาท
อายุ 26 ปี	มีบุตรชายคนที่ 6	ฐานะพอใช้	รายได้	5,000 บาท
อายุ 31 ปี	มีบุตรสาวคนที่ 7	ฐานะดี	รายได้	7,000 บาท
อายุ 33 ปี	มีบุตรสาวคนที่ 8	ฐานะดี	รายได้	10,000 บาท

จำนวนบุตร

อยากมีหลายคน ปัจจุบันมี 8 คน ชาย 1 คน หญิง 7 คน

ถ้าเลือกได้ อยากมี ชาย 2 คน หญิง 2 คน

เลือกทั้งบุตรชาย และบุตรสาว เพราะต้องมีทั้ง 2 อย่าง ช่วยได้ทั้งชายและหญิง

เพื่อนบ้าน

เพื่อนบ้านไม่มีเพราะบ้านอยู่เป็นหลัง ๆ มีเพื่อนนักเรียน และเพื่อนที่สวนลุมพินี
เพื่อนไม่ได้แนะนำช่วยเหลืออะไร
เพื่อนไม่ได้แนะนำการเลี้ยงบุตร เลี้ยงด้วยตัวเอง โดยมีญาติช่วยดูแลด้วย

ตัวแปรตาม (Dependent Variable)

การอบรมเลี้ยงดูบุตรให้ประสบความสำเร็จจำเป็นต้องอาศัยปัจจัยหลาย ๆ อย่าง
ประกอบกัน ต้ององค์ประกอบที่สำคัญ 4 อย่าง ก็นับว่าเป็นพื้นฐานของความสำเร็จได้ดีคือ

1. ร่างกาย
2. อารมณ์และสังคม
3. สติปัญญา
4. จริยธรรม

1. ร่างกาย

ไม่ได้เตรียมตัวก่อนคลอด นอกจากเรื่องอาหาร ก่อนคลอดทานไก่ กระจ่างหมู
หลังคลอดทานบอยมือ ทานกระจ่างปลา แข็งจืดกับหางหมู ไก่ผัดเหล้า ไก่ผัดชิง
โกยเจียง นอกจากนี้ยังดื่มโอเลี้ยง 2-3 ครั้งต่อวัน โดยสามีทำอาหารให้ทาน

ให้นมลูกทุกคน คนละ 6 เดือน ยกเว้นลูกชายคนเดียว คนที่ 6 ให้นม 1 ปี กินนม
ผง เล็กๆ ดูนข้าวใส่หมูบั้ง เป็นก้อนๆ ลงไปตุ๋น บางทีก็ใส่มะเขือเทศ ใส่แม็กกี้ เนื้อ ตอนเล็กๆ ก็
หยดวิตามินให้ทานด้วย ลูกๆ ทานทุกอย่าง เนื้อ ไข่ นม ไก่ เบ็ด ขนม รวมทั้งกาแฟเย็น โอเลี้ยง
น้ำแข็ง ที่เน้นให้ลูกๆ ทานมากคือเนื้อสัตว์ กับไข่

รักษาหมอแผนปัจจุบัน ลูกกินนอนเป็นเวลา ลูกมีสุขภาพดีเพราะกินนมแม่ถึง 6 เดือน

ร่างกาย	บุตรสาว คนที่ 1	บุตรสาว คนที่ 2	บุตรสาว คนที่ 3	บุตรสาว คนที่ 4	บุตรสาว คนที่ 5	บุตรชาย คนที่ 6	บุตรสาว คนที่ 7	บุตรสาว คนที่ 8
แปร่งฟัน	ดี	ดี	ดี	ดี	ดี	ดี	ดี	ดี
ซึบถ่าย	ดี	ดี	ดี	ดี	ดี	ดี	ดี	ดี
ออกกำลัง	ไม่	ไม่	ไม่	ไม่	ไม่	ไม่	ไม่	ไม่
อาหารครบ 5 หมู่	ครบ	ครบ	ครบ	ครบ	ครบ	ครบ	ครบ	ครบ
ความสะอาด	สะอาด	สะอาด	สะอาด	สะอาด	สะอาด	สะอาด	สะอาด	สะอาด
นอนเป็นเวลา	เป็น เวลา	เป็น เวลา	เป็น เวลา	เป็น เวลา	ไม่	เป็น เวลา	เป็น เวลา	เป็น เวลา
สุขภาพ	ดี	ดี	ดี	ดี	ไม่	ดี	ดี	ดี

2. อารมณ์และสังคม

อารมณ์และสังคม	บุตรสาว คนที่ 1	บุตรสาว คนที่ 2	บุตรสาว คนที่ 3	บุตรสาว คนที่ 4	บุตรสาว คนที่ 5	บุตรชาย คนที่ 6	บุตรสาว คนที่ 7	บุตรสาว คนที่ 8
เลี้ยงง่าย/งอนง	ง่าย	ง่าย	ง่าย	ง่าย	ง่าย	ง่าย	ง่าย	ง่าย
ดี	ดี	ไม่ดี	ไม่ดี	ไม่ดี	ไม่ดี	ไม่ดี	ไม่ดี	ดีมาก
วัยรุ่นดี/ไม่ดี	ดี	ไม่ดี	ไม่ดี	ไม่ดี	ไม่ดี	ไม่ดี	ไม่ดี	ดีมาก
อารมณ์	เขื่อง	ไม่โมโห	โมโห ง่าย	โมโห ง่าย	ไม่โมโห	ว่าง่าย	เฉยๆ	ชอบ เที่ยว
เพื่อนมาก/น้อย	มาก	มาก	มาก	มาก	มาก	มาก	มาก	น้อย
เลือกคู่เอง/แนะนำ	โสด	เลือกเอง	โสด	เลือกเอง	เลือกเอง	เลือกเอง	เลือกเอง	เลือกเอง
ช่วยเหลือตนเอง	ช่วย	ช่วย	ช่วย	ช่วย	ช่วย	ช่วย	ช่วย	ช่วย
ช่วยเหลือผู้อื่น	ช่วย	ช่วย	ช่วย	ช่วย	ช่วย	ช่วย	ช่วย	ช่วย
ช่วยเหลือผู้คนละ	ช่วย	ช่วย	ช่วย	ช่วย	ช่วย	ช่วย	ช่วย	ช่วย
ปรับตัวได้ดี	ดี	ไม่	ไม่	ไม่	รู้จัก	ดี	ดี	ไม่
รู้จักมารยาท	ดี	ดี	ดี	ดี	ดี	ดี	ดี	ดี
ยอมรับผิด	ยอม	ยอม	ยอม	ยอม	ยอม	ยอม	ยอม	ยอม
่าเร่ใจง่่มใส	ง่่มใส	ง่่มใส	ง่่มใส	ง่่มใส	ง่่มใส	ง่่มใส	ง่่มใส	ง่่มใส
รักสถาบัน	รัก	รัก	รัก	รัก	รัก	รัก	รัก	รัก

3. สติปัญญา

สติปัญญา	บุตรสาว คนที่ 1	บุตรสาว คนที่ 2	บุตรสาว คนที่ 3	บุตรสาว คนที่ 4	บุตรสาว คนที่ 5	บุตรชาย คนที่ 6	บุตรสาว คนที่ 7	บุตรสาว คนที่ 8
ชอบเรียน	ชอบ	ชอบ	ชอบ	ชอบ	ชอบ	ชอบ	ชอบ	ชอบ
เรียนดี	ดี	ดี	ดี	ดี	ดี	ดี	ดี	ดี
ขยันเรียน	ขยัน	ขยัน	ขยัน	ขยัน	ขยัน	ขยัน	ขยัน	ขยัน
แก้ปัญหาเฉพาะหน้า	ดี	ดี	ดี	ดี	ดี	ดี	ดี	ดี
เลือกสาขาเรียนเอง	บิดา แนะนำ	เลือกเอง	บิดา แนะนำ	บิดา แนะนำ	บิดา แนะนำ	เลือกเอง	บิดา แนะนำ	เลือกเอง
กล้าพูด-ถาม	กล้า	กล้า	กล้า	กล้า	กล้า	ไม่	ไม่	ไม่
กล้าทำ	กล้า	กล้า	กล้า	กล้า	กล้า	กล้า	ไม่	ไม่
สุที่มีประโยชน์	ดู	ไม่	ไม่	ไม่	ไม่	ดู	ดู	ไม่

4. จริยธรรม

- บุตรคนที่ 1-8 เอาใจใส่พ่อแม่มาก
 บุตรคนที่ 1-8 ดูแลเวลาไม่สบาย
 บุตรคนที่ 1-8 ให้เงินใช้
 บุตรคนที่ 1 ชอบช่วยเหลือผู้อื่น
 บุตรคนที่ 4 สวดมนต์ ไหว้พระ

จริยธรรม	บุตรสาว คนที่ 1	บุตรสาว คนที่ 2	บุตรสาว คนที่ 3	บุตรสาว คนที่ 4	บุตรสาว คนที่ 5	บุตรชาย คนที่ 6	บุตรสาว คนที่ 7	บุตรสาว คนที่ 8
เมตตา	มี	มี	มี	มี	มี	มี	มี	มี
เอื้อเฟื้อเผื่อแผ่	มี	มี	มี	มี	มี	มี	มี	มี
ซื่อสัตย์	มี	มี	มี	มี	มี	มี	มี	มี
มีวินัย	มี	มี	มี	มี	มี	ไม่	มี	ไม่
กตัญญู	มี	มี	มี	มี	มี	มี	มี	ไม่
ละชั่ว	ละ	ละ	ละ	ละ	ละ	ละ	ละ	ละ
ให้ทาน รักษาศีล	ให้	ให้	ให้	ให้	ให้	ไม่	ให้	ให้
ตักบาตร ทำบุญ	ไม่	ทำ	ทำ	ทำ	ทำ	ทำ	ทำ	ไม่

สถาบันวิทยบริการ
 จุฬาลงกรณ์มหาวิทยาลัย

15 : คุณนวล (นามสมมติ)

ส่วนที่ 1 ข้อมูลทั่วไป

ลักษณะทางสังคม

คุณนวลเป็นสตรีหม้ายวัย 67 ปี อยู่เขตคูสิต อาชีพค้าขายเสื้อผ้า เดิมเกิดที่เสาชิงช้า สามมิเสี่ยอายุ 65 ปี (สามีแก่กว่า 2 ปี) คุณนวลมีพี่น้องจำนวน 6 คน เป็นชาย 2 คน หญิง 4 คน คุณนวลได้รับการศึกษาภาษาไทยจบชั้น ป.3 ภาษาจีนพูดได้เขียนไม่ได้ อาชีพรับจ้างเย็บผ้า รับเย็บเสื้อ เปิดร้านขายเสื้อผ้าและเปิดร้านตัดเสื้อ ต่อมาค้าขาย สามีเกิดที่พาหุรัด จบชั้น ป.6 อาชีพขายกระเจก ต่อมาทำงานบริษัท ทั้งคุณนวลและสามีนับถือศาสนาพุทธ มีบุตรจำนวน 4 คน

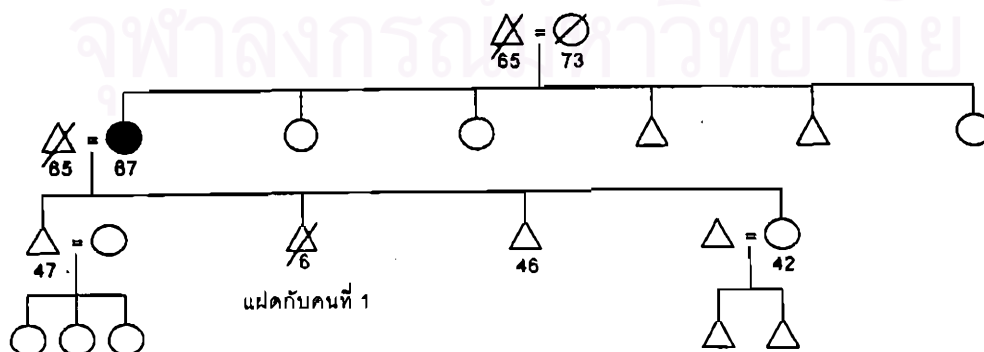
บุคลิกภาพ

คุณนวลเป็นหญิงที่สูงใหญ่ ผิวคล้ำ ใบหน้ารูปไข่ เป็นคนที่มีลักษณะใจดี เข้มแข็ง สุขุม ตรงไปตรงมา เปิดเผย ชยัน ชอบช่วยเหลือผู้อื่น มีมิตรสหายมาก

การแต่งกาย นิยมสวมเสื้อ 2 ชั้น ตัวในจะเป็นสีเดียวกับกางเกงขาวาว เสื้ออีกตัว เป็นเชิ้ตคลุม บางครั้งเสื้อตัวในเป็นผ้าดอก เสื้อก็สีเดียวกับกางเกง

การพูดจา น้ำเสียงมีชีวิตชีวา กระตือรือร้น สามารถเล่าเรื่องราวได้โดยไม่เบื่อหน่าย มีความสุขที่ได้คุยให้ฟัง

ประวัติชีวิตและครอบครัว



ถิ่นกำเนิดของบิดามารดา

บิดามารดาของผู้ให้สัมภาษณ์เป็นจีนแต้จิ๋ว เกิดที่เมืองจีนแล้วมาอยู่เมืองไทย บิดามารดาชายเครื่องบวช อยู่เสาชิงช้า บิดามาเมืองไทยอายุ 22 ปี มารดามาอายุ 22 ปี บิดามารดาเสียชีวิตเมื่ออายุ 57 ปี และ 82 ปี ตามลำดับ ผู้ให้ข่าวสำคัญ เป็นลูกคนโต ในจำนวนทั้งหมด 6 คน มีน้องชาย 2 คน น้องสาว 3 คน

การศึกษา

ผู้ให้สัมภาษณ์เรียนโรงเรียนวัดเทพธิดาราม ถึงชั้นประถมปีที่ 3 เมื่อเกิดสงครามโลกครั้งที่สอง โรงเรียนปิด จึงหนีไปอยู่ต่างจังหวัด จึงไม่ได้เรียนอีก

อุปนิสัย

ใจเย็น เอื้อเฟื้อเผื่อแผ่ อดทน ชอบช่วยเหลือผู้อื่น ใจบุญ

การเข้าร่วมกลุ่มหรือสมาคม

สมาชิกชมรมผู้สูงอายุ โรงพยาบาลวชิระ
สมาชิกชมรมกายบริหารลมปราณ

การศึกษาของบุตร

ผู้ให้สัมภาษณ์มีบุตรรวมทั้งสิ้นจำนวน 4 คน ชาย 3 คน หญิง 1 คน

1. บุตรคนโตเป็นชาย ปัจจุบันอายุ 47 ปี จบพาณิชย์การดุสิต ทำงานเป็นหัวหน้าโรงงานน้ำตาลอุตสาหกรรมราชบุรี 10 กว่าปีจึงเป็นผู้จัดการโรงงานน้ำมันพืชคิง แต่งงานแล้ว มีบุตรสาว 3 คน

เคยเรียนโรงเรียนศรีอยุธยา โรงเรียนศิริศึกษา เคยเรียนมหาวิทยาลัยรามคำแหง ได้ 2 ปีกว่า บังเอิญได้งานที่ต่างจังหวัดจึงไม่ได้เรียน

2. บุตรคนที่สองเป็นชายผ่าแฝดกับคนโต เสียชีวิตอายุ 8 ขวบ ด้วยไข้เลือดออก

3. บุตรคนที่สามเป็นชาย ปัจจุบันอายุ 46 ปี จบคณะเศรษฐศาสตร์ มหาวิทยาลัยรามคำแหง ทำงานธนาคารนครหลวงไทย ต่อมาเป็นหัวหน้าฝ่ายต่างประเทศ ธนาคารกรุงศรีอยุธยา

เคยเรียนโรงเรียนศิริศึกษา โรงเรียนวัดเขมาภิไธยาราม ระหว่างเรียนมหาวิทยาลัยรามคำแหง เคยไปเรียนภาษาอังกฤษที่ประเทศอังกฤษเป็นเวลา 3 ปี เพราะภาษาอังกฤษอ่อน หลังจากนั้นก็กลับมาเรียนต่อจนสำเร็จ

4. บุตรคนที่สี่เป็นหญิง ปัจจุบันอายุ 42 ปี จบเลขานุการ มหาวิทยาลัยสุโขทัย ธรรมมาธิราช ทำงานเป็นหัวหน้าฝ่ายบุคคล บริษัทปูนซีเมนต์ไทย แต่งงานแล้ว มีบุตร 2 คน เป็นชายแฝดทั้งคู่

เคยเรียนโรงเรียนสตรีวิทยา โรงเรียนบพิตรภิมุข โรงเรียนเทคนิค

สาเหตุที่เรียนดี

สั่งสอนให้ตั้งใจเรียน ไม่มีสมบัติ มีแต่ให้ความรู้ด้วยการศึกษา ถ้าไม่สนใจเรียนอนาคตจะต้องลำบาก

อาชีพก่อนสมรส

บิดามารดาเป็นคนค้าขาย ขายเครื่องบวช เครื่องลายคราม โดยรับสืบทอดมาจาก อากง ผู้ให้สัมภาษณ์ก็ช่วยค้าขาย บิดาทหาเงินเก่ง เข้าหุ้นประมูลเปิดร้านค้าโนที่วัดต่างๆ ที่มีงาน ให้ลูกเก็บเงินนับไว้ใส่กล่อง บิดาไปประมูลจับหยั๊ก (บ่อนไฟ) ก็ได้เงินจากบ่อนแต่ก็เสียไปอีกเพราะเล่นการพนัน ไปเปิดร้านอาหารที่วัดสระเกษ ช้างบนเปิดบ่อน วงไหนขาดชา ก็ลงเล่นให้เต็ม ในที่สุดเลยติดไฟ มารดาคิดว่า ถ้าบิดาติดการพนัน จะลำบากทั้งครอบครัว มารดาเป็นคนขยันจึงมุ่งทำมาหากิน ซื้อธนบัตรจากเมืองจีนห่อไว้ในผ้าซีริวไว้ในปีจำนวนมาก วันหลังจะนำไปใช้ที่เมืองจีน ต่อมา มีประกาศเลิกใช้แบงก์จีน มารดาแทบจะฆ่าตัวตาย แต่มาคิดตกว่าเป็นสมบัตินอกกาย มารดาบอกให้บิดาเช่าร้าน เอากระดูกอากงไปเมืองจีนตามที่ อากงสั่งเสียไว้ ไปไม่ถึงปี คอมมิวนิสต์ขึ้น ยึดทรัพย์สินสมบัติไปหมด บิดาเลยกลับเมืองไทย ส่วนมารดาไม่ยอมกลับเพราะกลัวลำบาก

ทุกวันนี้พี่น้องของผู้ให้สัมภาษณ์ อยู่เมืองจีนหลายคน มีเพียงผู้ให้สัมภาษณ์กับน้องสาว คนที่ 2 อยู่เมืองไทย เพราะโตเป็นสาวแล้ว ถ้ากลับไปเมืองจีนจะลำบาก บิดาอยู่เมืองไทยไม่นานก็คิดถึงภรรยาจึงกลับไปเมืองจีน

ชีวิตสมรส

เมื่อเป็นสาว ผู้ให้สัมภาษณ์ผิวสวยมาก อยู่บ้านรับจ้างเย็บจีวร มีคนพาhurstเพียรตามจับที่บ้านทุกวัน ในที่สุดเลยส่งคนมาขอแต่งงาน ก่อนแต่งงานผู้ให้ข่าวสำคัญได้ขอให้สามีออกไปทำงานนอกบ้าน เพราะสามีเป็นลูกคนเล็ก ทำงานบ้างไม่ทำบ้าง เขาเปิดร้านกระจกเกรงว่าจะเอาตัวไม่รอด ในที่สุด ได้ทำงานบริษัทเมืองทอง และทำอยู่ตลอดชีวิต เมื่อทำงานนอกบ้าน ก็เอาเงินในร้านไปใช้ไม่ได้ เงินเดือนก็ไม่มาก ผู้ให้สัมภาษณ์ แต่งงานไปอยู่บ้าน รู้สึกเหงา เลยไปรับจ้าง เย็บผ้าจนกระทั่งท้องเลยเลิก แรกไปเช่าบ้านที่ๆ ที่เจ้าของดู อยู่มา 6 ปี

ด้วยใจที่ชอบเย็บผ้า จึงไปซื้อจักรมาเย็บที่บ้าน แล้วไปส่งเขา เพราะอยู่เฉยไม่ได้ ตอนหลังรับเย็บเสื้อผ้า เคยไปเรียนเพิ่มเติมด้วย เคยเปิดร้านขายเสื้อผ้าของกง

วันหนึ่งตัดสินใจไปเช่าบ้านถนนนครไชยศรี ทั้งที่เงินก็ไม่พอ ไปยืมเงินเพื่อนบ้านมา หมีนหนึ่ง สมทบกับที่มีอยู่แล้วบ้างเปิดร้านตัดเสื้อผ้า คนเราจะดวงดี คนมาตัดเสื้อกันมากมาย ทำอยู่ร้านนี้ จนซื้อบ้านที่ซอยเสนานิคมหลังใหญ่เกือบ 100 ตารางวา ทำเสื้อปักส่งนอกด้วย บางทีงานเร่งๆ ไม่ได้หลับนอนถึงตี 3 เย็บเสื้อผ้าจนกระทั่งลูกชายคนเล็กกลับจากนอก ผู้ให้สัมภาษณ์บอกถูก อยากให้เรียนปริญญาโทต่อ แต่ไม่ได้เรียนเพราะสามีป่วยเป็นอัมพาตหลายปี ในที่สุดซื้อไปแล้วเสียชีวิต

ผู้ให้ข่าวสำคัญคุมงานบ้าน สามีช่วยเหลือจนได้เก่ง ใจเย็น สามีพาเที่ยวและพาออก งานสังคม สามีเป็นใหญ่ในบ้านและหาเงินเข้าบ้านเวลามีปัญหา เวลาอยู่ในครอบครัวจะพูด ภาษาไทย ถูกพูดจีนไม่ได้ ถูกไม่ได้ทำธุรกิจสืบต่อพ่อแม่ ญาติไม่ได้มาพึ่งเพราะเขารวยๆ กัน

สามีเป็นอัมพาต

วันหนึ่งสามีบอกว่าจะไปตัดผม กลับมาก็อาบน้ำสระผม พอออกมาจากห้องน้ำปาก เบี้ยวหมดเลย พูดไม่รู้เรื่อง ผู้ให้สัมภาษณ์ก็กอดสามีไว้แน่น บอกให้ช่างตัดเสื้อมาช่วยกัน คิดว่า อาจเป็นเส้นโลหิตตีบ พอไปส่งโรงพยาบาล หมอบอกว่าเป็นเส้นโลหิตแตก ต้องผ่าตัด ผ่าแล้ว เกิดไม่ฟื้น ผู้ให้ข่าวสำคัญสวดมนต์ ไปบ่นที่ต่างๆ และบนบวชชี หมอปรึกษาพี่น้องของผู้ให้ สัมภาษณ์ลงความเห็นว่าเป็นฝี 50-50 ซึ่งหมอบอกว่าอาจเป็นเจ้าชายนีทรา หรือความจำ เสื่อม พอผ่าฟุ้งนี้ก็ฟื้น อยู่โรงพยาบาล 2 เดือน แรกๆ ทางบริษัท ก็ชวยออกค่าใช้จ่าย ผู้ให้ สัมภาษณ์หมดเงินไปกับการรักษามากมายถึง 13 ปี แต่สามียังพูดไม่ได้ ตาเสียไปข้างหนึ่ง ผู้ให้ ข่าวสำคัญลำบากมากต้องดูแลและไปขายของ พอสามีเป็นอัมพาตลูกชายคนเล็ก เลยไม่ไปเรียน นอก

เป็นนักสู้

เมื่อสามีเป็นอัมพาต ผู้ให้สัมภาษณ์ต้องต่อสู้สายตัวแทบขาด พอเย็บเสื้อผ้าเสร็จแล้ว ก็ไปขายดอกไม้ ต่อมาขายเสื้อผ้าริมถนนแม้จะกางร่มผิวก็ยังคล้าจากไอแดด วันเสาร์ วันอาทิตย์ ตื่นตั้งแต่ตี 3 พอดี 4 ออกจากบ้านไปขายเสื้อผ้าที่สวนลุมพินี ลูกชายก็มาช่วยกัน ระหว่างนั้น รักษาสามีไปเรื่อย ตอนกลางคืนผู้ให้สัมภาษณ์ก็ไม่ได้พักผ่อน ตัดเสื้อผ้าจนตีกตื้น และตกแต่ง ร้านให้ดูดีสวยงาม

ถูกแก๊ง

บ้านที่อยู่ถึงกำหนดต่อสัญญาอีก 3 ปี ผู้ให้สัมภาษณ์ ตามเก่าแก่แล้วก่อนจะปรับปรุงร้านใหม่ แต่พอดกแต่งใหม่ติดวอลเปเปอร์หมดเป็นแสน อยู่ๆ คนข้างหลังบ้านมาบอกว่า บ้านนี้เขาซื้อแล้ว ผู้ให้ข่าวสำคัญแทบล้มทั้งยืน คนซื้อบอกให้อยู่ต่อ พอลงมือไม่กี่เดือนก็จะไล่ ผู้ให้สัมภาษณ์จึงไปถามเก่าแก่ๆ บอกไม่ต่อให้ ดังนั้นจึงไปถามคนซื้อๆ ก็ให้บอกว่าไม่อยู่บ้าน จึงย้อนไปหาเก่าแก่ใหม่ขอต่ออีก 3 ปี เป็น 6 ปี คือเขาขายให้ก่อนแล้วค่อยมาต่อสัญญา ผู้ให้ข่าวสำคัญบอกว่าตดแต่งร้านแล้วจะไม่ให้อยู่อย่างไร เก่าแก่บอกว่าไม่ให้อยู่ถ้าไม่ไปจะฟ้อง เขาบอกให้ค่าชดเชย 2 หมื่น ผู้ให้สัมภาษณ์ตัดสินใจสู้ความอยู่ห้องเดียว เขากลับแก๊งตัดท่อน้ำ รื้อหลังคา น้ำไหลทำให้ไฟช็อต ผู้ให้ข่าวสำคัญไปโรงพัก ก็สู้ความกันมา

แรงอธิษฐาน

ผู้ให้สัมภาษณ์อธิษฐานขอให้แข่งบ้านใกล้ๆ สักห้องหนึ่ง จะได้มีรายได้มารักษาสามี ภรรยาไม่กี่วัน ตลาดศรีย่านติดป้ายแข่ง จึงตั้งใจมากรีบไปติดต่อแข่งไม่กี่แสน และยังคงตดแต่ง แข่งเรียบร้อยให้คนเขาไปก่อนเพราะยังเป็นความกันอยู่ ผู้ให้ข่าวสำคัญขอไป 1 แสน ระบุว่าถ้า เขาให้ 5 หมื่นเราก็จะไป แต่เขาให้เพียง 2 หมื่น ผลสุดท้ายก็อยู่ยึดเยื้อมาถึง 3 ปี

ขยายกิจการ

ตั้งแต่ย้ายมาที่ใหม่ กิจการดีขึ้นมาก เหมือนฝันอยู่ๆ ห้องติดกันติดป้ายแข่งอีกที่ ผู้ให้ข่าวสำคัญจึงไปติดต่อขอแข่งแล้วให้ลูกสะใภ้ขายเสื้อเกาหลี ส่วนผู้ให้สัมภาษณ์ขายเสื้อฮ่องกง นอกจากนี้ยังไปขายเสื้อผ้าที่โรงเรียนพันตะให้บรรดาผู้ปกครองทุกวัน ต่อมาไม่กี่ปีสามีก็เสียชีวิต

ถูกผู้เสียชีวิต

ลูกชายคนเล็ก หรือลูกชายคนที่ 3 รักแม่มาก บอกว่า แม่ลำบากมามากแล้ว เป็นห่วงแม่ อันที่จริงลูกชายมีแฟนแล้ว แต่ไม่ยอมแต่งงาน เพราะพ่อป่วย ห่วงว่าถ้าแต่งแล้วพ่อเป็นอย่างนี้แม่จะอยู่อย่างไร จนต่อมาเขาก็คิดว่า เขาก็มีอายุแล้วถ้าแต่งไปแล้วมีลูกเกิดเขาตาย ลูกจะลำบาก แฟนเขาก็ยังไม่แต่งงานเหมือนกันยังคอยอยู่ วันหนึ่งผู้ให้สัมภาษณ์ถามว่าถ้าแม่ตาย ลูกจะอยู่อย่างไร ลูกบอกว่าหาซื้อที่เอาไว้ปลูกบ้านสร้างสนามฟุตบอลให้หลานเล่น ปลูกสวนผลไม้ ผู้ให้ข่าวสำคัญก็แย้งว่าลูกไม่ถนัดจัดสวน เขาก็บอกว่า ไม่งั้นก็ไปอยู่วัด ผู้ให้สัมภาษณ์ก็บอกว่าซื้อที่ดินกว่าอยู่วัดเลย หลาน ๆ ก็มี ถ้ามีสตางค์เก็บเงินไว้ไม่ลำบาก

อดทนทุกอย่าง

ผู้ให้สัมภาษณ์ยอมอดทนทุกอย่าง โดยไม่คำนึงว่าตนเองจะลำบากอย่างไร ตอนเป็นสาว ๆ ก็อดทนเพื่อลูก หวังให้ลูกเรียนจบ หลังจากลูกเรียนจบแล้ว ก็มาอดทนเพื่อสามี ต้องดูแลอาบน้ำ ป้อนข้าว ทำงานทุกอย่าง ทั้งๆ ที่เกิดมาไม่ใช่คนยากจน พ่อแม่ก็มีสตางค์ สามีก็มีสตางค์ แต่ชีวิตคนเราเลือกไม่ได้ ถึงคราวดิ้นก็ต้องดิ้น ดวงชีวิตจะไม่ได้อยู่สบายเหมือนคนอื่นเขา

อุปนิสัยสามี

ใจเย็น ไม่ค่อยพูด กินเก่ง รักลูกรักเมีย เจ้าชู้

การอยู่ด้วยกัน

ผู้ให้สัมภาษณ์แต่งงานอายุ 19 ปี สามีอายุ 21 ปี อยู่ด้วยกันมานาน ทะเลาะกันบ้าง แต่ไม่เคยตบตีกัน ปัจจุบันผู้ให้ข่าวสำคัญ อายุ 67 ปี สามีเสียชีวิตแล้ว

การอบรมเลี้ยงดูบุตร

ผู้ให้ข่าวสำคัญอบรมลูกโดยไม่ตามใจ ใช้เหตุผล ไม่ตำลูก ไม่จู้จี้จุกจิก ใช้เหตุผลในการยกตัวอย่าง จากประสบการณ์ที่ตนเองผ่านมา สอนลูกให้ตั้งใจเรียน บอกว่าไม่มีสมบัติมีแต่ให้ความรู้ ให้ทำงานเหมือนพ่อซึ่งอยู่ที่ไหนอยู่นานๆ พ่อเป็นคนดี ไม่สูบบุหรี่ ไม่ดื่มเหล้า ไม่เที่ยวเตร่ พ่อแม่ยอมลำบาก เสียเสียให้เรียน ถ้าเรียนไม่จบต้องลำบาก ต้องไปกวาดถนน ขูดดิน เป็นกุ๊ตแบกของ ถ้าลูกไม่เรียนจะลำบากเหมือนแม่ ต้องอดทนทำงานดิ้นรนเกือบสว่าง ส่วนสามีเลี้ยงลูกเก่ง ใจเย็น ไม่ค่อยพูด รักลูกมาก

ในการถ่ายทอดคุณธรรม ใช้หลักเหตุผล และบาปบุญในการสอนลูก ให้มีน้ำใจกับเพื่อนฝูง อย่าไปคบพวกคิดยา ต้องรักเพื่อนฝูง ถ้าเพื่อนไม่ดี ก็เพียงแค่ตัดใจเตือนกัน ไม่ต้องยุ่งเรื่องของคนอื่นเช่น ชกต่อยกัน นอกจากนี้สนับสนุนให้ลูกทำความดี เช่น แจกเสื้อผ้าคนยากจน ผู้ให้สัมภาษณ์ ชื่อของเล่น ให้พ่อสมควร และคาดหวังให้ลูกช่วยตัวเองได้

การแก้ปัญหาชีวิตและการทำงาน

ช่างเย็บมาทำงานได้ระยะหนึ่ง เงินของผู้ให้สัมภาษณ์ก็หายอยู่เรื่อย คิดว่าตัวเองลำบากเพราะงานมาก ผัวก็ขายดี ลูกน้องก็มีหลายคน อาจจะนับเงินผิดเอง ตอนหลังยังผลอดคิดว่าเพราะลูกชายเอาไปหรือเปล่า หลังจากถูกขโมยไป 5-6 ปี ในที่สุดก็จับได้โดยสำรวจ

กระเป่าพบถูกกุญแจ ผู้ให้สัมภาษณ์ไม่ใส่ออกปล่อยให้เขาสำนึกผิดเอง โดยแฉงานให้พวกช่างคนอื่น แต่ไม่แฉงานให้เขาอยู่ 3-4 วัน เขาก็ไปเอง

ผู้ให้สัมภาษณ์เคยถูกยกเค้ไปหมด เนื่องจากรับคนทำงานบ้านไว้ แล้วเขาเอากุญแจไปไซ้ เอาไซ้ควงจัดเอาเครื่องเพชรนิลจินดาไปหมด ผู้ให้ข่าวสำคัญติดตามหา แม้ต่างจังหวัด มาพบตัวในกรุงเทพฯ ได้ของคืนบ้าง เขาติดคุก 1 ปี ผู้ให้สัมภาษณ์ก็ส่งสารส่งข่าวส่งน้ำตลอดเวลาที่อยู่ในคุก

มีอยู่ช่วงหนึ่ง ในความเจ้าชู้ของสามีคือไปติดผู้หญิงคนหนึ่งซึ่งผู้หญิงไม่รู้ว่าเป็นคนมีภรรยาแล้ว สามีชอบโกหกผู้ให้สัมภาษณ์ว่าไปงานเลี้ยงแล้วก็กลับดึกแต่ก็ซื้อของกินมาฝาก บางครั้งถึงกับขายสร้อยเพื่อเอาเงินไปเที่ยวกับผู้หญิง ผู้ให้สัมภาษณ์ออกอุบายบอกกับสามีว่าจะไปดูหนังด้วย ในที่สุดความเป็นจริงก็เปิดเผย มีปากเสียงถึงกับทะเลาะกันและต้องบอกรว่าจะเลือกฝ่ายไหน ฝ่ายผู้หญิงคนนั้นก็ร้องไห้เมื่อรู้ความจริง ภายหลังไปแต่งงานใหม่กับทหารเรือ

โลกทัศน์ของผู้ให้สัมภาษณ์

ไม่ชิงดีชิงเด่นกับใคร ทำความดีไว้โดยไม่หวังผล

ชาติหน้า เชื่อว่าโลกหน้ามีจริง ถ้าเลือกได้ขออย่าให้ลำบากเหมือนชาตินี้

ความตาย ไม่กลัวตาย เพราะหมดห่วงทุกอย่างแล้ว ได้ซื้อล็อกใส่อัฐิ จะไว้วัดชลประทานฯ

การเตรียมตัวในวันปลายชีวิต ไม่มีการทำพินัยกรรม แบ่งไว้เสร็จแล้ว เพียงแต่ยังไม่ยกให้ ลูกๆ ดีมากไม่แย่งสมบัติกัน ทั้งบ้าน ร้านและที่ดิน ใส่ชื่อลูก ๆ ไว้แล้ว

ประเพณีที่ผู้ให้สัมภาษณ์กระทำ

สวดมนต์ ทุกวัน วันพระไปวัด ใส่บาตร ไหว้ชีวิต (1 คำ) จับโหงว (15 คำ) เข็มเม้ง ตูษจีน สารทจีน สารทขนมอี๋ สารทบะจ่าง

ชีวิตประจำวัน (ตอนมีบุตร)

- | | |
|---------|-----------------------|
| 5.00 น. | ตื่น ชักผ้า |
| 6.00 น. | อาบน้ำลูก ป้อนข้าวลูก |
| 7.00 น. | เย็บผ้า |
| 8.00 น. | ทานข้าว |
| 9.00 น. | เย็บผ้า |

10.00 น.	ลูกนอน
11.00 น.	เย็บผ้า
12.00 น.	ทานข้าว
13.00 น.	เย็บผ้า
16.00 น.	ดูตลก
17.00 น.	ให้ลูกทานข้าว อาบน้ำ
17.30 น.	ทานข้าว
18.00 น.	ดูตลก
19.00 น.	เย็บผ้าจนดึก
23.00 น.	เข้านอน

ชีวิตประจำวันปัจจุบัน

3.30 น.	ตื่น ทำงานบ้าน
5.00 น.	ถึงสวนลุมพินี ออกกำลัง
8.30 น.	กลับบ้านทานข้าว
10.00 น.	เปิดร้าน
11.00 น.	ขายเสื้อผ้า
16.00 น.	ทานข้าวกลางวันและมือเย็น
17.00 น.	ขายเสื้อผ้า
18.00 น.	ดูโทรทัศน์
20.30 น.	เข้านอน

ส่วนที่ 2 ข้อมูลเกี่ยวกับตัวแปรในสมมติฐาน

ตัวแปรอิสระ (Independent Variable)

ในการทำวิทยานิพนธ์เรื่องการอบรมเลี้ยงดูบุตรของคนไทยเชื้อสายจีนในกรุงเทพมหานคร จะต้องหาข้อมูลเพื่อพิสูจน์สมมติฐาน 5 ข้อ ได้แก่ การศึกษา ฐานะ รายได้ จำนวนบุตร และเพื่อนบ้าน

การศึกษาของบุตร

บุตรชายคนที่ 1	พาณิชย์ โรงเรียนพาณิชย์การดุสิต
บุตรชายคนที่ 2	เสียชีวิต
บุตรชายคนที่ 3	ปริญญาตรี คณะเศรษฐศาสตร์ มหาวิทยาลัยรามคำแหง
บุตรสาวคนที่ 4	ปริญญาตรี เลขานุการ มหาวิทยาลัยสุโขทัยธรรมาธิราช

ฐานะและรายได้

อายุ 20 ปี	มีบุตรชายคนที่ 1 ฐานะลำบาก รายได้ 1,500 บาท
อายุ 20 ปี	มีบุตรชายคนที่ 2 (แฝด)
อายุ 21 ปี	มีบุตรชายคนที่ 3 ฐานะดี รายได้ 8,000 บาท
อายุ 25 ปี	มีบุตรสาวคนที่ 4 ฐานะดีมาก รายได้ 20,000 บาท

จำนวนบุตร

ตอนไม่มีบุตร อยากรมี 2-3 คน กลัวส่งไม่ไหว ปัจจุบันมี 4 คนเสียชีวิตไป 1 เหลือ 3 คน ชาย 2 หญิง 1 คน

ถ้าเลือกได้ อยากรมี 3 คน ชาย 2 คน หญิง 1 คน

เลือกบุตรชาย บุตรสาวเท่ากันเพราะถูกรักใคร่สามัคคีกัน บุตรสาวช่วยได้มากกว่า

เพื่อนบ้าน

เพื่อนบ้านมีมาก

เพื่อนบ้านช่วยเหลือแนะนำ

เพื่อนบ้านไม่ได้ช่วยแนะนำการเลี้ยงดูบุตร

ตัวแปรตาม (Dependent Variable)

การอบรมเลี้ยงดูบุตร ให้ประสบความสำเร็จจำเป็นต้องอาศัยปัจจัยหลายอย่างประกอบกัน แต่องค์ประกอบสำคัญ 4 อย่างก็นับว่าเป็นพื้นฐานของความสำเร็จได้ดีคือ

1. ร่างกาย
2. อารมณ์และสังคม
3. สติปัญญา
4. จริยธรรม

1. ร่างกาย

ก่อนคลอด ซ้ำ่าย ไม่กล้าฝากท้อง เผอิญเป็นลูกแฝดมีปัญหา ต้องผ่าออก
ที่โรงพยาบาล

หลังคลอด ทานอาหารบำรุง เช่น ไก่ไทยผัดเหล้ากับขิง หมูผัดเหล้ากับขิง
กระเพาะหมู ปลากระพงทอด ปลาจระเม็ดขาวนึ่ง แกงจืดวันสั้น
เห็ดหูหนู ชอบทานผัดหมุยกับผัก

ให้นมลูกคนที่ 1-3 คนละ 4 เดือน คนเล็กให้ 1 ปี 8 เดือนแล้วทำหมัน เล็กๆ ให้
ลูกทานนมบะช่อ ดับ ตุ่นกับข้าวใส่ฟักทอง ผัก ให้ลูกทานนมผง

ปกติลูกแข็งแรงดี ถ้าไม่สบายพาไปหาหมอแผนปัจจุบัน ลูกกินนอนเป็นเวลา

ร่างกาย	บุตรชาย คนที่ 1	บุตรชาย คนที่ 2	บุตรชาย คนที่ 3	บุตรสาว คนที่ 4
แปรงฟัน	ดี	เสียชีวิต	ดี	ดี
ขับถ่าย	ดี	-	ดี	ดี
ออกกำลัง	ไม่	-	ออกกำลัง	ออกกำลัง
อาหารครบ 5 หมู่	ครบ	-	ครบ	ครบ
ความสะอาด	สะอาด	-	ไม่	สะอาด
นอนเป็นเวลา	เป็นเวลา	-	เป็นเวลา	เป็นเวลา
สุขภาพ	ดี	-	ดี	ดี

สถาบันวิทยบริการ
จุฬาลงกรณ์มหาวิทยาลัย

2. อารมณ์และสังคม

อารมณ์และสังคม	บุตรชาย คนที่ 1	บุตรชาย คนที่ 2	บุตรชาย คนที่ 3	บุตรสาว คนที่ 4
เลี้ยงง่าย/งอแง	ง่าย	เสียชีวิต	งอแง	ง่าย
ดี/ไม่ดี	ไม่ดี	-	ไม่ดี	ไม่ดี
วัยรุ่นดี/ไม่ดี	ไม่ดี	-	ไม่ดี	ไม่ดี
อารมณ์	เจียบ พูดน้อย	-	ใจเย็น รักเพื่อน	ใจเย็น คุยเก่ง
เพื่อนมาก/น้อย	น้อย	-	มาก	มาก
เลือกตัวเอง/แนะนำ	เลือกเอง	-	โสด	เลือกเอง
ช่วยเหลือตนเอง	ช่วย	-	ช่วย	ช่วย
ช่วยเหลือผู้อื่น	ช่วย	-	ช่วย	ช่วย
ช่วยเหลือห่มุ่คณะ	ช่วย	-	ช่วย	ช่วย
ปรับตัวได้ดี	ดี	-	ดี	ดี
รู้จักมารยาท	ดี	-	ดี	ดี
ยอมรับผิด	ยอม	-	ยอม	ยอม
ร่าเริง แจ่มใส	ไม่	-	แจ่มใส	แจ่มใส
รัก 3 สถาบัน	รัก	-	รัก	รัก

3. สติปัญญา

สติปัญญา	บุตรชาย คนที่ 1	บุตรชาย คนที่ 2	บุตรชาย คนที่ 3	บุตรสาว คนที่ 4
ชอบเรียน	ชอบ	เสียชีวิต	ชอบ	ชอบ
เรียนดี	ปานกลาง	-	ดี	ดีมาก
ขยัน	ปานกลาง	-	ขยัน	ขยันมาก
แก้ปัญหาเฉพาะหน้า	ดี	-	ดี	ดี
เลือกสาขาเรียนเอง	เลือกเอง	-	เลือกเอง	เลือกเอง
กล้าพูด-ถาม	ไม่	-	กล้า	กล้า
กล้าทำ	ไม่	-	ไม่	ไม่
ดูทีวีมีประโยชน์	ดู	-	ดู	ดู

4. จริยธรรม

บุตรทั้งหมด 1-4 เอาใจใส่แม่มาก

บุตรทั้งหมด 1-4 ดูแลเวลาพ่อแม่ไม่สบาย

บุตรทั้งหมด 1-4 ให้เงินใช้

บุตรทั้งหมด 1-4 ชอบช่วยเหลือผู้อื่น

บุตรทั้งหมด 1-4 สวดมนต์ไหว้พระ

บุตรทุกคนไม่เที่ยวกลางคืน ไม่สูบบุหรี่ และไม่ดื่มเหล้า

ตอนเล็กๆ ถูกมาช่วยไหว้เจ้า ถูกคนโตถามถึงพิธีกรรม ผู้ให้สัมภาษณ์ อธิบายว่า ไหว้เพื่อให้อยู่เย็นเป็นสุข ให้ค้าขายดี ๆ

ปัจจุบันลูกหลาน ประกอบพิธีกรรมแทน คนที่ 1 ไหว้เก่ง สถานที่ที่ผู้ให้สัมภาษณ์ ชอบไปไหว้คือ เจ้าพ่อหลักเมือง เล่งเน่ยยี่ ปอเต็กตึ๊ง ศาลเจ้าพ่อเสือ วัดกัลยาณ (หลวงพ่อด)

จริยธรรม	บุตรชาย คนที่ 1	บุตรชาย คนที่ 2	บุตรชาย คนที่ 3	บุตรสาว คนที่ 4
เมตตา	มี	เสียชีวิต	มี	มี
เอื้อเฟื้อเผื่อแผ่	มี	-	มี	มี
ซื่อสัตย์	มี	-	มี	มี
มีวินัย	มี	-	มี	มี
กตัญญู	มี	-	มี	มี
ละชั่ว	ละ	-	ละ	ละ
ให้ทาน รักษาศีล	ให้	-	ให้	ให้
ตักบาตร ทำบุญ	ทำ	-	ทำ	ทำ

16 : คุณเย็นใจ (นามสมมติ)

ส่วนที่ 1 ข้อมูลทั่วไป

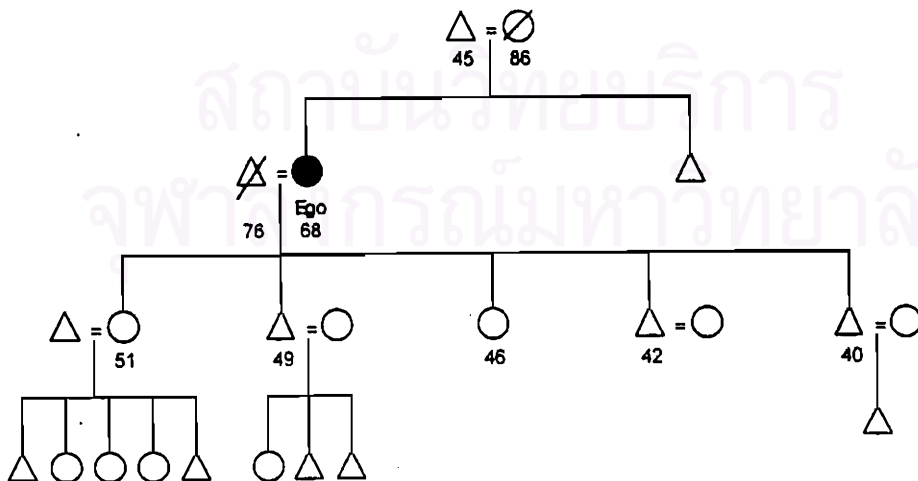
ลักษณะทางสังคม

คุณเย็นใจเป็นสตรีหม้ายวัย 68 ปี อยู่เขตป้อมปราบ อาชีพ แม่บ้าน เดิมเกิดที่มหาชัย สามีเสียชีวิตเมื่ออายุ 76 ปี คุณเย็นใจมีพี่น้อง จำนวน 2 คน มีน้องชายคนเดียว คุณเย็นใจได้รับการศึกษาภาษาไทย จบชั้น ป.3 ส่วนภาษาจีนจบ ป.2 อาชีพค้าขายรถให้เช่า ขายอะไหล่สามล้อ ขายอะไหล่รถยนต์ ต่อมาเป็นแม่บ้าน สามีเกิดที่วรจักร จบภาษาไทยชั้น ป.4 ภาษาจีนจบ ป.3 อาชีพค้าขาย และมีโรงงาน คุณเย็นใจและสามีนับถือศาสนาพุทธ มีบุตรจำนวน 5 คน

บุคลิกภาพ

คุณเย็นใจเป็นหญิงร่างระหง ผิวขาว ใบหน้ารูปไข่ เป็นคนที่มีลักษณะกุลสตรี มีอัธยาศัยดีงาม สุขภาพ ใจเย็น ใบหน้าบ่งบอกถึงความสงบเยือกเย็น เป็นเสน่ห์ให้คนอยากใกล้ชิด การแต่งกาย สวมกางเกงผ้าพื้น เสื้อพอดิตัว แบบเรียบร้อย การพูดจา น้ำเสียงน่ารัก มีกังวาน ฟังแล้วไพเราะ เป็นทั้งผู้พูดที่ดีและผู้ฟังที่ดีด้วย

ประวัติชีวิตและครอบครัว



ถิ่นกำเนิดของบิดามารดา

บิดามารดาของผู้ให้สัมภาษณ์เป็นจีนแต้จิ๋ว เกิดที่เมืองจีนแล้วมาอยู่เมืองไทย บิดาทำโรงไฟฟ้า ชายน้ำแข็ง ทำปลาส่งญี่ปุ่น มารดาเป็นแม่บ้าน บิดามาเมืองไทย อายุ 15 ปี มารดาก็มาเมืองไทย อายุ 15 ปี บิดามารดาเสียชีวิตเมื่ออายุ 45 ปี และ 86 ปี ตามลำดับ ผู้ให้ข่าวสำคัญ เป็นลูกคนโตในจำนวนทั้งหมด 2 คน มีน้องชายคนเดียว

การศึกษา

ผู้ให้สัมภาษณ์เริ่มเรียนที่โรงเรียนผดุงศึกษา เรียนดีสอบได้ที่ 1-3 เรียนยังไม่จบสงครามจีน ผู้ให้สัมภาษณ์เลยเรียนลัด มีปัญหาสายตาเอียง เวลาดูหนังสือจะปวดตา และเพื่อย่ง่าย บางครั้งอาเจียน ผลสุดท้ายเรียนได้เพียงประถมปีที่ 3

อุปนิสัย

ใจเย็น ใจดี ไม่เอาเปรียบใคร ถ่อมตัว รักเพื่อนฝูง ช่วยเหลือสังคม

การเข้ากลุ่มหรือสมาคม

เป็นประธานชมรมกายบริหารลมปราณ (เหยินเหยินดั่งกิง ประเทศไทย)

เป็นอาจารย์ฝึกไท้เก๊ก 108 ท่า สมาคมแต้เฮี้ย

เป็นสมาชิกสมาคมแต้จิ๋ว

เป็นอาจารย์สอนไท้เก๊ก 18 ท่า โรงพยาบาลวชิระ 7 ปีแล้ว (เป็นผู้ริเริ่ม)

เป็นอาจารย์สอนไท้เก๊ก 18 ท่า ห้างตั้งฮั่วเส็ง

เป็นอาจารย์สอนไท้เก๊ก 18 ท่า โรงพยาบาลศิริราช (สอนนักศึกษากายภาพปีที่3)

เป็นอาจารย์ครั่งคราวที่ โรงพยาบาลวิภาวดี โรงพยาบาลพระนั่งเกล้า โรงพยาบาลตากสิน และโรงเรียนสยามพาณิชย์

ได้รับเกียรติยศ คือ ได้รับเกียรติบัตรผู้สูงอายุดีเด่น จากสหพันธ์ชมรมผู้สูงอายุ กรุงเทพมหานคร ประจำปี 2542

การศึกษาของบุตร

ผู้ให้สัมภาษณ์มีบุตรรวมทั้งสิ้น จำนวน 5 คน เป็นชาย 3 คน หญิง 2 คน

1. บุตรคนโตเป็นหญิง ปัจจุบันอายุ 51 ปี จบบัญชี ที่กรุงเทพการบัญชี อาชีพส่วนตัว มีอพาร์ทเมนต์ ทำป้ายโฆษณาใหญ่ๆ โรงงานพลาสติกส่งออก พวกตุ๊กตา แต่งงานแล้ว มีบุตร 5 คน ชาย 2 คน หญิง 3 คน

เคยเรียนที่โรงเรียนสุรวงศ์

2. บุตรคนที่สองเป็นชาย ปัจจุบันอายุ 49 ปี จบชั้น ม. 6 โรงเรียนอำนวยศิลป์ ช่วยกิจการค้าขาย ซ่อมใช้ค้อพรดยนต์ แต่งงานแล้วมีบุตร 3 คน ชาย 2 คน หญิง 1 คน

เคยเรียนโรงเรียนแควนางเล็ง

3. บุตรคนที่สามเป็นหญิง ปัจจุบันอายุ 46 ปี จบ มหาวิทยาลัยศิลปากร เป็นอาจารย์สอนภาษาอังกฤษ

เคยเรียนที่โรงเรียนสุรวงศ์

4. บุตรคนที่สี่เป็นชาย ปัจจุบันอายุ 42 ปี จบชั้น ม.3 โรงเรียนรุจิ ทำงานร้านอะไหล่รถยนต์ ต่อมาทำงานบริษัทเยอรมัน ส่งสินค้าออก ต่อจากนั้นไปฮ่องกง บริษัทรับทำวีซ่า ตัวเครื่องบินอยู่ 10 ปี ปัจจุบันอยู่เมืองไทย ค้าขายของใส่โทรศัพท์มือถือ โดยตั้งตู้ที่สี่แยกวงจักร แต่งงานแล้ว

เคยเรียนที่โรงเรียนสมาน

5. บุตรคนที่ห้าเป็นชาย ปัจจุบันอายุ 40 ปี จบปริญญาตรีคอมพิวเตอร์ ที่อเมริกา ทำงานที่อเมริกา ปัจจุบันทำงานบริษัทคอมพิวเตอร์ใหญ่ เมืองดัลลัส สหรัฐอเมริกา แต่งงานแล้ว มีบุตรชาย 1 คน

เคยเรียนที่โรงเรียนรุจิ โรงเรียนอรุณ

สาเหตุที่เรียนดี

ลูกขยันเรียน พ่อแม่ส่งเสริม และพ่อแม่อบรมสั่งสอนให้เป็นคนดี เคารพผู้ใหญ่ เกรงใจครูอาจารย์ ตั้งใจเรียน ตั้งใจทำงาน คบเพื่อนดี

อาชีพก่อนสมรส

บิดามาเมืองไทย 10 กว่าชวบ จากชัวเตา มาเมืองไทยคนเดียว วันหนึ่ง แอบลงเรือ เพราะอยากมาดูเมืองไทย ว่าเป็นอย่างไร ตัดสินใจไม่ถูกพะว้าพะวัง แต่ก็เขียนจดหมายบอกทางบ้าน ในที่สุดมาถึงเมืองไทย ขึ้นท่าเรือบางรัก ก็ได้ถามเขาไปเรื่อยๆว่าจะมาอยู่อย่างไร ตอนหลังไปเป็นลูกน้องตั้งเครื่องไฟฟ้าที่โคราช มหาชัย อยุธยา ในห้างเดียวกัน ต่อมาแต่งงานกับมารดาผู้ให้สัมภาษณ์ มารดามาเมืองไทย อายุราว 16-17 ปี บิดาอายุ มากกว่า 10 ปี มารดาอยู่กับบิดาทำงานบ้าน บิดาเลี้ยงเปิดเป็นพันตัว ที่มหาชัย ขายรำข้าว บิดาทำงานโรงไฟฟ้า โรงน้ำแข็ง ตอนหลังเป็นหลงฐี (ผู้จัดการ) ขายน้ำแข็งที่มหาชัย พอเกิดสงครามโลกครั้งที่สอง บิดาออกจากโรงทำน้ำแข็ง มาเข้าหุ้นส่วนกับเพื่อนทำปลาส่งญี่ปุ่น พวกปลาหนึ่ง ส่งไปให้ทหารญี่ปุ่น ต่อมาบิดาเสียชีวิตอายุ 45 ปี มารดาก็ยังคงเป็นแม่บ้านตลอด เพื่อนบอกให้มารดาช่วย

ส่งฝรั่ง สัม ผัก ไปขายที่สถานีรถไฟมหาชัย ส่วนผู้ให้ข่าวสำคัญ ก็มวนยาเส้น ขายที่โรงจับหอยก็ (บ่อนไฟ) ส่งยาเส้นไปขายได้สักพักหนึ่ง ถูกพวกบ่อนไฟโกงไม่ให้เงิน เลยไม่ขายในช่วงนั้นบุหรี ชักมีแล้ว พอดีอามีโรงปลา ผู้ให้สัมภาษณ์ก็ช่วยออจัดปลาใส่แข่งหนึ่งเรียง หลังจากนั้นก็ได้ แต่งงาน

ชีวิตสมรส

ผู้ให้สัมภาษณ์ แต่งงานอายุ 17 ปี สามีอายุ 25 ปี คิดๆ ดูน่าจะเป็นเรื่อง บุปผเส็นนิवासได้เป็นคู่กัน วันหนึ่งผู้ให้สัมภาษณ์กับมารดาตามกรุงเทพร บังเอิญฝนตกมารดา พอดีเจอเพื่อน มารดาดังใจไปเยี่ยมญาติ เพื่อนมารดาแล้วจะไม่สบายก็บอกให้มาหลบฝนใน ร้านของเป็นญาติกันที่วังจักร คนในบ้านนั้นก็มอง สามีซึ่งจกรยานมาบ้านก็เห็นผู้ให้ข่าวสำคัญ ผู้ให้ข่าวสำคัญรู้สึกเขินมากที่ถูกจ้องมองโดยชายหนุ่ม อยากรีบออกไปให้พ้นๆ จากร้าน เพื่อน มารดาบอกฝนยังตกอยู่ยังไม่ไปไม่ได้ พอฝนซาก็รีบไป ไปหาญาติค้างคืนหนึ่ง แล้วกลับบ้าน ฝ่าย ทางบ้านโน้นก็ตามหลังไปขอผู้ให้สัมภาษณ์เป็นสะใภ้ ผู้ให้สัมภาษณ์ก็งงเพราะบ้านนั้นพี่ชายที่ สะใภ้ก็จ้องมองตอนขอหลบฝน ท่าทางดูๆ ไม่อยากคบคิดว่า บ้านโน้นก็อุตสาห์เพียรมาขอเป็น หลายครั้ง มารดาดูว่ามีดีไม่เอาจะแต่งให้พวกตีบสามล้อ พวกชายเกลียด แม่สามีบอกว่า แม่ผู้ให้ สัมภาษณ์ก็งงเลี้ยงลูก 2 คนนี้ สามีโกรธแม่เขาที่พูดอย่างนี้ ผู้ให้สัมภาษณ์ก็ยิ่งบอกไม่เอาแล้ว ตอนหลังสามี นั่งรถไฟไปถึงมหาชัย ผู้ให้สัมภาษณ์ก็หลบ แม่สามีมาเองเอาผู้ใหญ่มาขอกับผู้ ใหญ่ มาขอกับอาภู่ และญาติที่เทเวศร์ (ที่ไปหา) ญาติคนนี้ ช่วยสืบดูก็รู้ว่า ผู้ชายทำงานหาเงิน เก่ง พุดไม่เก่ง แม่สามีก็เป็นคนซื่อ ตระกูลใหญ่ เขาเกลี้ยกล่อมให้แต่งเพราะเห็นว่าเป็นคนทำ มาหากิน ผลสุดท้ายเลยแต่งงาน

เดิมสามีรับงานมากถึง พวกคัทซี อะไหล่สามล้อ ต่อสามีโรงกลึง มีรถสามล้อถีบให้ เขาเกือบ 100 คัน โดยแม่สามีคุมกับพี่ชาย มีโรงงานประกอบสามล้อส่งต่างจังหวัด ต้องสั่ง ซี่ลวด วงล้อ ยางล้อ ยางใน แชนด์ มาจากนอก ผู้ให้สัมภาษณ์เป็นแม่บ้าน พอมียูก 2 คน สามีล้อก็ถูกประกาศยกเลิก เปลี่ยนใหม่เป็นชายอะไหล่รถยนต์ MORIS AUSTIN รัยนั้นผู้ให้ ข่าวสำคัญ ออกมาช่วยหน้าร้ายชายของ จนกระทั่งมีบุตรคนที่ 3-4-5 พอดีมีเรื่องกัน เลยแยก ตัวออกมายึดโรงงานซ่อมใช้คัพตั้งแต่นั้นมา ผู้ให้ข่าวสำคัญก็ไม่เข้าไปในร้านอีก ตอนนั้นลูก สาวคนโตอายุ 14 ปี คนเล็กเพิ่งจะตั้งไข่ สามีใช้ฝีมือดัดแปลงทำใช้คัพประกอบอาชีพ เลี้ยง ครอบครัวเป็นต้นมา พอลูกชายจบ ม.6 ก็มาช่วยพ่อทำใช้คัพ ผู้ให้ข่าวสำคัญบอกกับสามีว่า อย่าแสดงความสามารถคนเดียว ให้ลูกออกความคิดบ้าง ลูกจะได้พัฒนาขึ้น เราอย่าเก่งให้ลูก เก่งเอง ใช้คัพแต่ละรุ่นไม่เหมือนกัน ต้องดัดแปลงแก้ไข ในที่สุดให้ลูกทำต่อมาจนถึงปัจจุบัน สามีอายุ 50 ปี ก็ให้ลูกสืบต่อกิจการ ส่วนผู้ให้สัมภาษณ์ เลิกคุมกิจการตอนมีลูกสะใภ้คนโต

มอบให้ลูกสะใภ้เป็นแม่บ้าน แล้วผู้ให้ข่าวสำคัญก็มาออกกำลังกายที่สวนลุมพินีเป็นประจำ ไปช่วยชมรมต่างๆ ช่วยเหลือสาธารณกุศล เป็นเวลาหลายปี จนได้รับเกียรติบัตรผู้สูงอายุดีเด่น จากสหพันธ์ชมรมผู้สูงอายุ กรุงเทพมหานคร ประจำปี 2542

ผู้ให้ข่าวสำคัญ คุมงานบ้าน สามิไม่ได้ช่วย สามิพาเที่ยว และออกงานสังคม สามิเป็นใหญ่ในบ้าน และหาเงินเข้าบ้านเวลามีปัญหา เวลาอยู่ในครอบครัวพูดทั้งภาษาไทย และภาษาจีน ลูกพูดฟังภาษาจีนได้ และสืบต่อธุรกิจจากพ่อแม่ ผู้ให้สัมภาษณ์ให้การช่วยเหลือญาติ

อุปนิสัยสามิ

ใจร้อน พูดไม่เก่ง ตรงไปตรงมา ชยัน อดทน รักครอบครัวมาก

การอยู่ด้วยกัน

ผู้ให้สัมภาษณ์แต่งงานอายุ 17 ปี สามิอายุ 25 ปี อยู่ด้วยกันมานานมีการเถียงกันบ้าง แต่ไม่ถึงกับดบตีกัน ปัจจุบันผู้ให้ข่าวสำคัญอายุ 68 ปี สามิเสียชีวิตแล้ว

การอบรมเลี้ยงดูบุตร

ผู้ให้ข่าวสำคัญสอนลูกให้รู้จักมารยาท และศีลธรรม ไม่อยากได้ของของคนอื่น ไม่เอาเปรียบเพื่อน อย่าทะเลาะกับเพื่อน สอนให้ลูกตั้งใจเรียน

ไม่ตามใจลูก อบรมลูกแบบใช้เหตุผล สอนให้ลูกรู้จักการใช้เวลา เช่น เวลาเรียน เวลาพัก เวลาเที่ยว สอนให้ลูกวางแผนในการใช้เงิน

ชื่อของเล่นให้ลูกมาก พ่อแม่ส่งเสริมการศึกษาและไม่ตีลูก ไม่ลงโทษลูก เวลาลูกทำดีพ่อแม่ให้รางวัล เป็นเงิน

มีการถ่ายทอดคุณธรรมแก่ลูกโดยให้ช่วยอาก อาม้า ให้ลูกดูแม้ว่าทำงานอะไรเป็นเพราะเรียนมาน้อย สอนบุตรให้ใช้ความสามารถในการทำงาน รับผิดชอบงาน และครอบครัว สอนบุตรสาวให้รู้จักหน้าที่แม่บ้าน ถ้าแต่งงานแล้วให้ดูแลสามิ เอาใจใส่สามิ ไม่หงุดหงิดใส่กันไม่เอาชนะกัน

คาดหวังกับลูกว่า ให้ลูกสร้างฐานะตัวเอง เอาตัวรอด เป็นที่พึ่งของพ่อแม่ พี่น้องรักใคร่กัน มีความอบอุ่น

การแก้ปัญหาและการงาน

เดิมมีสามล้อถีบ จำนวนมากให้เช่าแล้วยกเลิกไป เปลี่ยนเป็นขายอะไหล่รถยนต์ พอดีเปิดซ่อมโซ่คอปป์ ซึ่งขณะนั้น ซาดตลาดพอดี งานซ่อมโซ่คอปป์เป็นที่ต้องการของตลาดมาก เลยทำให้กิจการเจริญรุ่งเรือง

โลกทัศน์ของผู้ให้สัมภาษณ์

แม้ว่าทำดีตอนนี้ไม่ได้ดี ต่อไปก็ต้องได้ดี
 ทำดีไม่เห็นผลก็ไม่เป็นไร ต่อไปก็อาจจะได้รับผล
 ซาดหน้า หมั่นสร้างกุศลไว้ซาดหน้ามีจริงหรือไม่ ไม่รู้ สร้างบุญให้สบายใจ
 ได้ช่วยคนลำบาก
 ความตาย ขอให้ตายสบาย อย่าเป็นอะไร นอนหลับไป
 การเตรียมตัวในบั้นปลายชีวิต จัดการแบ่งสมบัติบางส่วนไปแล้ว

ประเพณีที่ผู้ให้สัมภาษณ์กระทำ

ประเพณีที่ผู้ให้สัมภาษณ์กระทำได้แก่ ขิวอิด จับโทงว เข็งแม็ง ตรุษจีน สารทจีน สารทขนมอี๋ สารทบะจ่าง ไหว้พระจันทร์ ทานเจ 10 วัน ไหว้หน้าตาลเจดีย์ ไหว้ศาลเจ้า ไหว้ผลไม้ในช่วงฉลองเจ้า

ชีวิตประจำวัน (ตอนมีบุตร)

5.30 น.	หุงข้าว ซักผ้า ทำความสะอาด
7.30 น.	ทานข้าว
8.00 น.	เลี้ยงลูก
9.00 น.	พักผ่อน
10.00 น.	เลี้ยงลูก
11.00 น.	หุงข้าว
12.00 น.	ทานข้าว
13.00 น.	เลี้ยงลูก
14.00 น.	รีดผ้า ดูลูก
15.00 น.	หุงข้าว
16.00 น.	ป้อนข้าวลูก อาบน้ำ
17.00 น.	ทานข้าว

19.00 น. นั่งเล่น คุยกัน

21.00 น. เข้านอน

ชีวิตประจำวันปัจจุบัน

4.30 น. ตื่น

5.30 น. ถึงสวนส้ม

8.00 น. ทานข้าว

9.00 น. กลับบ้าน

11.00 น. ชื้อของ / เข้าบริษัทลูก

12.00 น. ทานข้าว

13.00 น. อยู่บริษัทลูกจนเย็น

17.30 น. ปิดบริษัท กลับบ้าน

19.00 น. วันเว้นวัน สอนให้เด็กสมาคมแต่เอี้ย ลูกรับไปทานข้าว

21.00 น. ดูโทรทัศน์

24.00 น. เข้านอน

ส่วนที่ 2 ข้อมูลเกี่ยวกับตัวแปรในสมมติฐาน

ตัวแปรอิสระ (Independent Variable)

ในการทำวิทยานิพนธ์ เรื่องการอบรมเลี้ยงดูบุตรของคนไทยเชื้อสายจีน ในกรุงเทพมหานคร จะต้องหาข้อมูลเพื่อพิสูจน์สมมติฐาน 5 ข้อ ได้แก่ การศึกษา ฐานะ รายได้ จำนวนบุตร และเพื่อนบ้าน

การศึกษาของบุตร

บุตรสาวคนที่ 1	บัญชี	กรุงเทพการบัญชี
บุตรชายคนที่ 2	ม. 6	โรงเรียนอำนวยการศิลป์
บุตรสาวคนที่ 3	ปริญญาตรี	มหาวิทยาลัยศิลปากร
บุตรชายคนที่ 4	ม. 3	โรงเรียนรุจี
บุตรชายคนที่ 5	ปริญญาตรี	คอมพิวเตอร์ สหรัฐอเมริกา

ฐานะและรายได้

อายุ 18 ปี	บุตรสาวคนที่ 1	ฐานะดี รายได้ 300 บาท
อายุ 20 ปี	บุตรชายคนที่ 2	ฐานะดี รายได้ 600 บาท
อายุ 23 ปี	บุตรสาวคนที่ 3	ฐานะดี รายได้ 1,000 บาท
อายุ 27 ปี	บุตรชายคนที่ 4	ฐานะดี รายได้ 2,000 บาท
อายุ 29 ปี	บุตรชายคนที่ 5	ฐานะดี รายได้ 4,000 บาท

รายได้บุตรคนที่ 1-4 มาจากกงสี หลังจากนั้นคนที่ 5 เริ่มทำของตัวเอง

จำนวนบุตร

ตอนไม่มีลูก ไม่ได้คิดจะมีกี่คน ปัจจุบันมีชาย 3 คน หญิง 2 คน

ถ้าเลือกได้อย่างมี 5-6 คน ชาย 3 คน หญิง 3 คน

เลือกทั้งผู้ชายและผู้หญิง ผู้ชายไว้สืบสกุล มีลูกผู้หญิงก็ดีจะได้สมบูรณ์ คิดว่าลูกสาวลูกชาย ช่วยได้เหมือนกัน

เพื่อนบ้าน

เพื่อนบ้านมีมาก

เพื่อนบ้านไม่ได้แนะนำช่วยเหลืออะไร

เพื่อนบ้าน แนะนำการเลี้ยงดูบุตรโดยเล่าเรื่องบุตรของตน

ตัวแปรตาม (Dependent Variable)

การอบรมเลี้ยงดูบุตรให้ประสบความสำเร็จ จำเป็นต้องอาศัยปัจจัยหลายๆ อย่าง ประกอบกัน แต่องค์ประกอบที่สำคัญ 4 อย่าง ก็เห็นว่า เป็นพื้นฐานของความสำเร็จ ได้ดีคือ

1. ร่างกาย
2. อารมณ์และสังคม
3. สติปัญญา
4. จริยธรรม

1. ร่างกาย

ก่อนคลอด ไม่ได้เตรียมตัว

หลังคลอด ไม่ได้ทานอาหารบำรุง ทานอาหารธรรมดา เช่น หมูผัด ปลา
นึ่งซีอิ๊ว ปลาอินทรีเป็นชิ้นๆ ปลาจาระเม็ด ผัดคะน้า
กะหล่ำปลี ไม่ทานของแสดง เช่น อาหารเผ็ด อาหารมันมาก
อาหารยกเว้น เช่น ปลาหู กุ้ง เบ็ด ไก่

ให้นมลูกคนละ 11 เดือน จนลูกอายุได้ 7-8 เดือน ทำอาหารตุ๋น หมูตุ๋นใส่ข้าว
และๆ ใส่เกลือหน่อย หลังจากนั้น ให้ทานข้าวต้ม ปลาทอด หมูผัด มันต้ม กล้วยหักมุกบั้ง ลูก
ทุกคน แข็งแรงดี ปกติลูกหาหมอ แผนปัจจุบัน ให้ลูกกินนอนเป็นเวลา ลูกแข็งแรงเพราะทาน
อาหารมีประโยชน์

ร่างกาย	บุตรสาว คนที่ 1	บุตรชาย คนที่ 2	บุตรสาว คนที่ 3	บุตรชาย คนที่ 4	บุตรชาย คนที่ 5
แปรงฟัน	ดี	ดี	ดี	ดี	ดี
ขับถ่าย	ดี	ดี	ดี	ดี	ดี
ออกกำลังกาย	ออกกำลังกาย	ออกกำลังกาย	ออกกำลังกาย	ออกกำลังกาย	ออกกำลังกาย
อาหารครบ 5 หมู่	ครบ	ครบ	ครบ	ครบ	ครบ
ความสะอาด	สะอาด	สะอาด	สะอาด	สะอาด	สะอาด
นอนเป็นเวลา	เป็นเวลา	เป็นเวลา	เป็นเวลา	เป็นเวลา	เป็นเวลา
สุขภาพ	ดี	ดี	ดี	ดี	ดี

2. อารมณ์และสังคม

อารมณ์และสังคม	บุตรสาว คนที่ 1	บุตรชาย คนที่ 2	บุตรสาว คนที่ 3	บุตรชาย คนที่ 4	บุตรชาย คนที่ 5
เลี้ยงง่าย/งอแง	ง่าย	ง่าย	ง่าย	ง่าย	ง่าย
ดี/ไม่ดี	ไม่ดี	ไม่ดี	ไม่ดี	ไม่ดี	ไม่ดี
วัยรุ่นดี/ไม่ดี	ไม่ดี	ไม่ดี	ไม่ดี	ดี	ไม่ดี
อารมณ์	ใจเย็น เอื้อเฟื้อ	ไม่ช่างพูด เฉย	ชอบสอน ไม่เอาเปรียบ	ซีโมโท ใจกว้าง	สุขุม เมตตา
เพื่อนมาก/น้อย	ปานกลาง	ปานกลาง	มาก	มาก	ปานกลาง
เลือกคู่เอง/แนะนำ	แนะนำ	แนะนำ	โสด	เลือกเอง	เลือกเอง
ช่วยเหลือตนเอง	ช่วย	ช่วย	ช่วย	ช่วย	ช่วย
ช่วยเหลือผู้อื่น	ไม่ช่วย	ช่วย	ช่วย	ช่วย	ช่วย
ช่วยเหลือทุกคน	ไม่ช่วย	ช่วย	ช่วย	ช่วย	ช่วย
ปรับตัวได้ดี	ดี	ดี	ดี	ดี	ดี
รู้จักมารยาท	ดี	ดี	ดี	ดี	ดี
ยอมรับผิด	ยอม	ยอม	ยอม	ยอม	ยอม
ร่าเริง แจ่มใส	แจ่มใส	แจ่มใส	แจ่มใส	แจ่มใส	แจ่มใส
รัก 3 สถาบัน	รัก	รัก	รัก	รัก	รัก

3. สติปัญญา

สติปัญญา	บุตรสาว คนที่ 1	บุตรชาย คนที่ 2	บุตรสาว คนที่ 3	บุตรชาย คนที่ 4	บุตรชาย คนที่ 5
ชอบเรียน	ชอบ	ไม่ชอบ	ชอบ	ไม่ชอบ	ชอบ
เรียนดี	ดี	ปานกลาง	ดี	ปานกลาง	ดี
ขยันเรียน	ขยันเรียน	ปานกลาง	ขยัน	ปานกลาง	ขยัน
แก้ปัญหาเฉพาะหน้า	ดี	ดี	ดี	ดี	ดี
เลือกสาขาเรียนเอง	เลือกเอง	เลือกเอง	เลือกเอง	เลือกเอง	เลือกเอง
กล้าพูด-ถาม	กล้า	ไม่	กล้า	กล้า	กล้า
กล้าทำ	กล้า	กล้า	กล้า	กล้า	กล้า
ดูทีวีมีประโยชน์	ดู	ดู	ดู	ดู	ดู

4. จริยธรรม

บุตรทั้งหมด 1-5 เอาใจใส่พ่อแม่

บุตรคนที่ 1, 3, 4 ถามไถ่ทุกข์สุข ชื่อของให้พ่อแม่

บุตรคนที่ 1, 3, 4 ชอบช่วยเหลือผู้อื่น

บุตรคนที่ 1, 3, 4, 5 สวดมนต์ไหว้พระ

บุตรชายคนที่ 2, 4 ชอบเที่ยวกลางคืน

ตอนเป็นเด็ก ถูกชอบไหว้พระ ไหว้เจ้า ไปเป็นเพื่อนแม่ ถูกถามถึงพิธีกรรม ผู้ให้สัมภาษณ์ บอกว่าการไหว้เจ้า การเอาของเซ่นไหว้ ทำให้ท่านเมตตาคุ้มครอง

ปัจจุบันลูกหลาน ประกอบพิธีกรรมแทน ปกติผู้ให้สัมภาษณ์ไปไหว้ตามที่ต่างๆ เช่น วัดเล่งเน่ยยี่ ปอเด็กตั้ง ศาลเจ้าพ่อเสือ วัดพระแก้ว ศาลพระหลักเมือง ซึ่งมักจะไปตามเพื่อนๆ ชวน

จริยธรรม	บุตรสาว คนที่ 1	บุตรชาย คนที่ 2	บุตรสาว คนที่ 3	บุตรชาย คนที่ 4	บุตรชาย คนที่ 5
เมตตา	มี	มี	มี	มี	มี
เอื้อเฟื้อเผื่อแผ่	มี	มี	มี	มี	มี
ซื่อสัตย์	มี	มี	มี	มี	มี
มีวินัย	มี	มี	มี	มี	มี
กตัญญู	มี	มี	มี	มี	มี
ละชั่ว	ละ	ละ	ละ	ละ	ละ
ให้ทาน รักษาศีล	ให้	ให้	ให้	ให้	ให้
ตักบาตร ทำบุญ	ทำ	ทำ	ทำ	ทำ	ทำ

17 : คุณอิสระ (นามสมมติ)

ส่วนที่ 1 ข้อมูลทั่วไป

ลักษณะทางสังคม

คุณอิสระเป็นสตรีหม้ายวัย 68 ปี อยู่เขตบางรัก อาชีพแม่บ้าน เดิมเกิดที่นครนายก สามีเสียชีวิตเมื่ออายุ 67 ปี (สามีแก่กว่า 5 ปี) คุณอิสระมีพี่น้องจำนวน 10 คน เป็นชาย 5 คน หญิง 5 คน คุณอิสระได้รับการศึกษาภาษาไทยและภาษาจีน ชั้นประถมศึกษาปีที่ 1 อาชีพค้าของเก่า ต่อมาเป็นแม่บ้าน สามีเกิดที่ตลาดน้อย จบชั้นมัธยมศึกษาตอนต้นที่เมืองจีน อาชีพค้าของเก่า ต่อมาเป็นพ่อบ้าน ทั้งคุณอิสระและสามีนับถือศาสนาพุทธ มีบุตรจำนวน 9 คน

บุคลิกภาพ

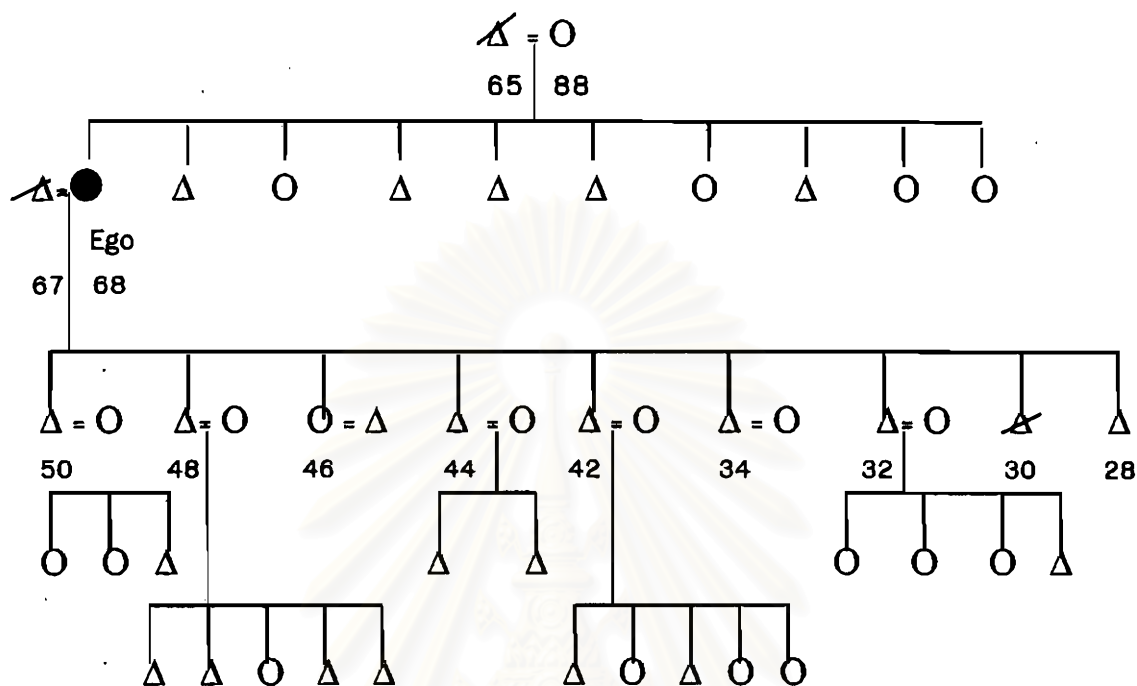
คุณอิสระเป็นหญิงที่สูงใหญ่ ผิวค่อนข้างคล้ำ ใบหน้ารูปไข่ใสแฉ่นตา เป็นคนที่ต้องทำอะไรทำไม่ชอบอยู่เฉย หน้าตาบ่งบอกความเป็นผู้มีอัธยาศัยดีงาม ใบหน้าเปี่ยมด้วยความเมตตา เป็นคนเอื้อเฟื้อเผื่อแผ่ ชยันชันแข็ง มีความคิดสร้างสรรค์

การแต่งกาย เหมาะสมดูมีราศี เสื้อปักกับกางเกงเข้าชุดกัน ปกติจะใส่เป็นชุดๆ และดูภูมิฐาน ช่วยเสริมบุคลิกลักษณะ

การพูดจา บ่งบอกถึงความใจเย็น น้ำเสียงเนิบๆ ไปเรื่อยๆ แต่ก็คุยพอดิไม่มากไปไม่น้อยไป ขณะคุยไปมือก็ทำไป (พับกระดาษไหว้เจ้า)

สถาบันวิทยบริการ
จุฬาลงกรณ์มหาวิทยาลัย

ประวัติชีวิตและครอบครัว



ถิ่นกำเนิดของบิดามารดา

บิดามารดาของผู้ให้สัมภาษณ์เกิดที่เมืองจีน แล้วมาอยู่เมืองไทย บิดารับชนมมาชาย มารดาเป็นแม่บ้าน บิดามาเมืองไทยอายุ 16 ปี มารดามาอายุ 6 ปี บิดาเสียชีวิตเมื่ออายุ 85 ปี มารดายังมีชีวิตอยู่ อายุได้ 88 ปี ผู้ให้ข่าวสำคัญเป็นลูกคนโตในจำนวนทั้งหมด 10 คน มีน้องชาย 5 คน และน้องสาว 4 คน

การศึกษา

ผู้ให้สัมภาษณ์เรียนหนังสือเพียง ป.1 ทั้งไทยและจีน อ่านได้แต่เขียนไม่ค่อยได้

อุปนิสัย

ใจเย็น ชยันมาก อุดม ชอบช่วยเหลือผู้อื่น ใจบุญ

การเข้ากลุ่มหรือสมาคม

เป็นสมาชิก สมาคมพุทธบริษัทไทยจีนประชา

การศึกษาของบุตร

ผู้ให้สัมภาษณ์มีบุตรรวมทั้งสิ้นจำนวน 9 คน เป็นชาย 8 คน หญิง 1 คน

1. บุตรคนโตเป็นชาย ปัจจุบันอายุ 50 ปี จบปริญญาโท AIT ทำงานการไฟฟ้าฝ่ายผลิต แต่งงานแล้วมีบุตร 3 คน ชาย 1 คน หญิง 2 คน

เคยเรียนโรงเรียนปทุมคงคา สมัยเรียนที่โรงเรียนสอบได้ที่ 1 ได้ทุนทุกปี คณะวิศวกรรมศาสตร์ จุฬาลงกรณ์มหาวิทยาลัย

2. บุตรคนที่สองเป็นชาย ปัจจุบันอายุ 48 ปี จบวิศวกรรม การ จุฬาลงกรณ์มหาวิทยาลัย ตั้งโรงงานหล่อทองเหลือง แต่งงานแล้วมีบุตร 4 คน ชาย 3 คน หญิง 1 คน

เคยเรียนโรงเรียนบูรพา(ยุบแล้ว)โรงเรียนมหาวิทยาลัยราชภัฏและโรงเรียนสวนกุหลาบ

3. บุตรคนที่สามเป็นหญิง ปัจจุบันอายุ 46 ปี จบบัญชี ทำบัญชีบริษัท แต่งงานแล้วมีบุตรชาย 1 คน

เคยเรียนโรงเรียนประสานอักษร(เลิกแล้ว) โรงเรียนมหาวิทยาลัยราชภัฏ

4. บุตรคนที่สี่เป็นชาย ปัจจุบันอายุ 44 ปี จบ ม.ศ.3 ช่วยค้าขาย แต่งงานแล้ว มีบุตรชาย 1 คน

เคยเรียนโรงเรียนบูรพา(ยุบแล้ว) โรงเรียนมหาวิทยาลัยราชภัฏ

5. บุตรคนที่ห้าเป็นชาย ปัจจุบันอายุ 42 ปี จบ ป.7 ช่วยค้าขาย แต่งงานแล้ว มีบุตร 5 คน ชาย 2 คน หญิง 3 คน

เคยเรียนโรงเรียนประสานอักษร(เลิกแล้ว) โรงเรียนมหาวิทยาลัยราชภัฏ

6. บุตรคนที่หกเป็นชาย อายุ 34 ปี จบช่างกล ทำงานโรงงานของพี่ชายคนที่สอง แต่งงานแล้ว มีบุตร 4 คน บุตรชาย 1 คน หญิง 3 คน

เคยเรียนโรงเรียนประสานอักษร (เลิกแล้ว) โรงเรียนมหาวิทยาลัยราชภัฏ และโรงเรียนไตรมิตรวิทยาลัย

7. บุตรคนที่เจ็ดเป็นชาย อายุ 32 ปี จบบัญชี ที่โรงเรียนพาณิชย์การพระนคร ช่วยค้าขาย และขายประกัน AIA แต่งงานแล้วมีบุตรชาย 1 คน

เคยเรียนโรงเรียนประสานอักษร โรงเรียนสามัญมหาวิทยาลัยราชภัฏ และโรงเรียนบัณฑิตวิทยา

8. บุตรคนที่แปดเป็นชายอายุ 30 ปี เรียนวิทยาลัยครูปีที่ 2 เสียชีวิตเพราะอุบัติเหตุ

เคยเรียนโรงเรียนมหาวิทยาลัยราชภัฏและโรงเรียนวัดไตรมิตรวิทยาราม

9. บุตรคนที่เก้าเป็นชายอายุ 28 ปี จบปริญญาโทเศรษฐศาสตร์ จุฬาลงกรณ์มหาวิทยาลัย ทำงานธนาคารไทยพาณิชย์ ขายประกัน AIA

เคยเรียนโรงเรียนมหาวีรานุวัตร โรงเรียนไตรมิตรวิทยาลัย และคณะเศรษฐศาสตร์ มหาวิทยาลัยเกษตรศาสตร์

สาเหตุที่เรียนดี

ลูกบางคนก็หัวดี บางคนหัวก็ไม่ดี แล้วแต่เขาจะเอาใจใส่เรียน ส่วนผู้ให้สัมภาษณ์สนับสนุนให้เรียน

อาชีพก่อนสมรส

สมัยเป็นเด็กช่วยพ่อแม่ที่ยากจน โดยไปหาบเปลือกไม้ที่ฟอกหนังเสร็จแล้วมาตากแห้ง แล้วหาบเปลือกไม้ไปส่งโรงงานเต้าหู้ ฝ่าเป็นพินชาย ช่วยบิดาส่งนม ต้องเดินจากคลองเตยไปถึงเขาวราชไปรับนมที่เขาวราชหลายปีจนเป็นสาว ไปฝึกทอผ้าที่โรงงาน ใช้มือใช้ขาเหยียบ ทำอยู่ 2-3 ปี มีรายได้พอประมาณ

ชีวิตสมรส

เด็ก ๆ ลำบากมากเพราะพ่อแม่จน ผู้ให้สัมภาษณ์เป็นลูกสาวคนโตก็ต้องช่วยหาเงินหาบبيبเปล้า 2 ใบจากคลองเตยเดินไปถึงเขาวราช เพื่อซื้อนมไปขาย ส่วนบิดาหาบถึง 8 ปีมาเอานมไปขาย ขากลับนั่งรถม้า เอานมเปื้อน ถั่วตัด งาตัด ขายที่คลองเตย ส่ง 2 วันก็ขายหมดไปเอามาขายอีก ไปทุกวัน แม่อยู่บ้านทำกับข้าวดูแลน้อง ตอนญี่ปุ่นทิ้งระเบิดไม่ได้ช่วยหาบไปทำโรงงานทอผ้าทำได้ 2 ปีก็แต่งงานอายุ 18 ปี มีคนมาขอแต่งงานไปอยู่ตลาดน้อย สามมีอายุ 23 ปี คำชายของเก่า เป็นครอบครัวใหญ่ มีก๋งด้วย คนในครอบครัวทุกคนรักผู้ให้สัมภาษณ์ น้องสาวสามมีก็มาช่วยทำงานบ้าน ผู้ให้ข่าวสำคัญมีบุตร 3 คนก็แยกตัวออกมาอยู่ซอยสว่าง ชื่อไว้ 2 ห้องอยู่ฝั่งตรงข้ามกัน

ผู้ให้ข่าวสำคัญเป็นคนมีบริวารดี คนใช้อยู่ด้วยกัน 10 กว่าปี มีคนใช้เลี้ยงลูกให้ ดูแลบ้านให้ จนข้างบ้านเห็นเด็กขยันขันแข็งเลยมาขอแต่งงาน ทุกปีเด็กจะมาหาผู้ให้สัมภาษณ์ปีละ 1-2 ครั้ง ซึ่งก็ให้เงินให้เสื้อผ้าเขาไป สามมีใจดีไม่เคยตีลูก ส่วนผู้ให้ข่าวสำคัญเวลาถูกทำผิดเรียกลูกมานั่งแล้วตี บางทีโมโหลูกอยากตีให้เช็ดเรียกมาอยู่ใกล้ๆ เขาก็เดินมา ผู้ให้สัมภาษณ์ก็ตกเดือนว่ากล่าวว่าทำไมไม่ได้แบบนี้ หายโมโหเลยไม่ได้ตี ถ้าอะไรใกล้มือจะเอามาตี 2-3 ที ถ้ามันแต่หาไม้บางทีหายโมโห โดยมากชู้ลูกไม่ค่อยได้ดี แต่ลูกๆ มักกลัวบางทีเคาะไม้ เด็กๆ ที่ส่งเสียงอึกทักก็เจ็บ

สามีเป็นมะเร็งที่ทางเดินอาหาร เพราะแต่ก่อนชอบดื่มเหล้า จนกระทั่งอาหารเป็นแผลแล้วรักษาหาย ต่อมาเป็นเนื้องอก หมอบอกอยู่ได้ 4-5 ปี แต่อยู่ถึง 7 ปี ก่อนเสียชีวิตเดินทางไปเมืองจีน 4 ปีติดต่อกัน บอกให้ผู้ให้สัมภาษณ์พาไปเที่ยว บอกกับลูกๆ ว่ามีเวลาน้อย ในที่สุดก็จากไปด้วยดี

ผู้ให้ข่าวสำคัญคุมงานบ้าน สามีก็ช่วย สามีไม่ชอบเที่ยว ไม่ชอบออกงานสังคม ผู้ให้สัมภาษณ์เป็นใหญ่ในบ้าน และหาเงินเข้าบ้านเวลามีปัญหา เวลาอยู่ในครอบครัวจะพูดภาษาไทย ลูกพูดจีนได้ และสืบต่อธุรกิจพ่อแม่ มีญาติมาขอความช่วยเหลือมาก

ช่วยเหลือผู้อื่น

ผู้ให้สัมภาษณ์ชอบช่วยเหลือคน ช่วยอาแป๊ะชายชวดทกล้มขาหน้า ไม่มีเงินไปโรงพยาบาล ผู้ให้ข่าวสำคัญไม่รังเกียจว่าเขาสกปรก ใส่ยาเอาผ้าพันแผลพันให้ 2 วันมาเปลี่ยนยา อดสำห้ล้างแผลทำแผลให้ทุกวันจนอาแป๊ะชายชวดหายดี

พี่เขยของสามีจนผู้ให้สัมภาษณ์ก็ช่วยเหลือเขาเรื่อยๆ เขาไม่สบายอยู่โรงพยาบาล 5-6 วัน พี่สาวของสามีมาบอกว่าโรงพยาบาลจะเอาเงินค่ายาจึงมาขอเงิน ทั้งๆ ที่บ้านไม่มีเงิน แต่ผู้ให้ข่าวสำคัญก็รับปากว่าจะให้เงินแล้วไปขอยืมเงินเพื่อนมา 600 บาท ให้ไปเป็นค่ายา พี่สาวของสามีก็รู้ว่าผู้ให้ข่าวสำคัญไม่มีเงินอดสำห้ไปขอยืมมา ก็ตื่นตันใจ แต่สามีของเขามีอาการหนักเป็นโรคปอด หมอบอกว่าอยู่ได้ไม่เกินอาทิตย์ ผู้ให้สัมภาษณ์ก็บอกไปว่าถ้าเสียก็ให้แต่งตัวสวยๆ จะไปรับศพ และออกค่าใช้จ่ายให้ทั้งหมด อีก 2 ปีบ้านเขาไฟไหม้ก็ต้องช่วยสร้างใหม่ และช่วยค่าเล่าเรียนให้ลูกๆ เขา

ช่วยตัวเอง

ผู้ให้สัมภาษณ์ได้ทำการช่วยตัวเองหลายอย่างเป็นต้นว่า

ตัดผมให้ลูกเอง โดยใช้ปัตตาเลี่ยน หลังจากใช้เสร็จก็ล้างสะอาด เอาน้ำมันเครื่องแช่ไว้ ทำให้ใช้ได้ทนนาน

ถอนฟันให้ลูกเอง ใช้เชือกถอนฟัน เช็ดเลือด เอายาทาปากทาไว้เลือดก็หยุด

เย็บเสื้อผ้าให้ลูกเอง ซ้อมผ้ามาตัดให้ลูกใส่ และเย็บชุดนอนให้ตัวเอง

ซ้อมผ้าหนาว เป็นผ้าสำลีมาตัดเป็นเสื้อหนาว ใส่จนขาดเอามาทำผ้าชีวรี่

วันแม่

พอถึงวันแม่ ลูกทุกคนนำดอกไม้ ของขวัญ ของบำรุง เงินมาให้ ผู้ให้สัมภาษณ์ที่บ้าน และได้ทำกับข้าว ขนม มารวมกันรับประทานอย่างมีความสุข พร้อมหน้าทั้งลูกสะใภ้ลูกเขยและหลานๆ

คิดเลขเก่ง

ตอนอายุ 41-42 ปี ผู้ให้สัมภาษณ์ไปซื้อรถดัทสัน ที่บริษัทสยามกลการ สามีบอกให้ซื้อรถกระบะใหม่ รถเก่าเดียวเสียบ่อย ให้ดาวนแล้วผ่อน ที่แรกเขาเสนอมา 2 ปี แต่ผู้ให้สัมภาษณ์คำนวณดูแล้วเห็นว่าเสียดอกมากเกินไป จึงเลือกเอาปีครึ่งเสียดอกเบี่ยน้อย

เวลาไปซื้อของไปกัน 2 แม่ลูก ลูกอายุไม่ถึงแต่ขับเป็น แม่มีใบขับขี่แต่ขับไม่คล่อง หน้าร้านซื้อของเก็บแล้วเอาไปขายคนอื่น โดยเอารถส่งเองเดือนหนึ่งได้เป็นหมื่น

ทำมาหากิน

สามีบเกิดเมืองไทย ไปเรียนเมืองจีนอายุ 10 ขวบ กลับมาอายุ 22 ปี พอ 23 ปี ก็แต่งงานกับผู้ให้สัมภาษณ์ สามีช่วยพ่อแม่ค้าของเก่า ทั้งผู้ให้ข่าวสำคัญและสามีต้องทุบเหล็ก ตัดกระดาษ แยกหนังสือ แยกทองเหลือง ตะกั่ว อลูมิเนียม เศษเหล็ก ออกจากกัน ตอนสงกรานต์ก็อากาศร้อน คนอื่นบ่นว่าร้อนมาก แต่ผู้ให้ข่าวสำคัญบอกว่าไม่ร้อนแม้ยืนท่ามกลางแสงแดด ซื้อขวดเปล่าโดยนั่งโกยเอาขวดเปล่าใส่กระสอบหลายกระสอบเพื่อเอาไปขายต่อ ซื้อมาขวดละ 5 สตางค์ ขายไปขวดละ 8 สตางค์ ใส่กระสอบบรรทุกไปขาย 1 รถก็ได้หลายร้อย

ลูกหนักเอาเบาสู

ผู้ให้สัมภาษณ์ไปเอากระดาษหนังสือพิมพ์ ขวดเบียร์ ที่โรงแรมแห่งหนึ่งเขายังขอให้ผู้ให้ข่าวสำคัญเอาขยะไปทิ้งให้ด้วย

ลูกๆเห็นผู้ให้สัมภาษณ์และสามีทำงานหนัก ก็มักจะมาช่วยโดยไม่ได้เอ่ยปากขอ เช่น ลูกชายคนโตที่เรียนจุฬาฯ ช่วยพ่อแบกขวดมาขึ้นรถโดยไม่ต้องใช้และไม่อาย

คิดล่วงหน้า

เมื่อก่อนผู้ให้ข่าวสำคัญรับภาระหนัก ทำการคำนวณต้องคิดถึงพุงนี้จะทำอะไรบ้าง ต้องคิดไว้ล่วงหน้า แต่เดี๋ยวนี้ทุกคนต่างมีครอบครัวแล้ว จึงไม่ต้องเป็นห่วง

อุปนิสัยของสามี

ใจเย็น ชยัน ใจดี อดทน

การอยู่ด้วยกัน

ผู้ให้สัมภาษณ์แต่งงานอายุ 18 ปี สามีอายุ 23 ปี อยู่ด้วยกันมานานไม่เคยทะเลาะกันเลย ไม่เคยตบตีกันเลย ปัจจุบันผู้ให้ข่าวสำคัญอายุ 68 ปี สามีเสียชีวิตแล้ว

การอบรมเลี้ยงดูบุตร

ผู้ให้ข่าวสำคัญอบรมลูกโดยวิธีเข้มงวด ทุกคนต้องเชื่อฟัง ทั้งสามีและผู้ให้สัมภาษณ์ไม่เคยตีลูก เพียงเอาไม้มาเคาะกับโต๊ะลูกก็กลัวแล้ว ลูกดีเพราะสอนทุกคนให้ทำดี สอนให้ลูกพับถุงที่ผู้ให้สัมภาษณ์ตัดไว้ ให้ชายถั่ว ได้สดางค์ก็หยอดกระปุก ทั้งสามีและผู้ให้ข่าวสำคัญส่งเสริมการศึกษา ผู้ให้ข่าวสำคัญไม่ตามใจลูก ไม่ปล่อยให้เที่ยวต้องอยู่ในขอบเขต มีอะไรก็บอก ทำอย่างนี้ไม่ดี รับฟังลูกๆ เวลาลูกปรึกษา

ไม่ค่อยซื้อของเล่นให้ลูก เอาของเก่ามาเล่น ผู้ให้สัมภาษณ์ดูแลการคบเพื่อนของลูก เพื่อนคนไหนดีคบมากหน่อย คนไหนชอบรังแกให้ห่างๆ ใครทำอะไรไม่ต้องไปฟังให้ห่างๆ ลูกไม่เคยทะเลาะหรือตีกับเพื่อน สอนลูกให้ใช้เงินอย่างประหยัด

การแก้ปัญหาชีวิตและการทำงาน

สามีค้าขายไม่ดี ผู้ให้สัมภาษณ์ก็ไปช่วยหน้าร้านและทำงานด้วย ทำให้กิจการดีขึ้น

โลกทัศน์ของผู้ให้สัมภาษณ์

ทำการค้าให้เจริญ เลี้ยงลูกให้มีอาชีพก็เพียงพอ

ชาติหน้า ไม่รู้ว่า มี ชาตินี้ให้ทำดี ตรงไปตรงมา ไม่โกงเขา
ความตาย ถึงเวลาก็ต้องตาย ไม่กลัว

การเตรียมตัวบั้นปลายชีวิต แบ่งเสร็จแล้ว ลูกทุกคนมีบ้าน มีอาชีพ

ประเพณีที่ผู้ให้สัมภาษณ์กระทำ

ไหว้อากง อาม่า ไหว้เชิงเม้ง ตรุษจีน สารทจีน สารทบะจ่าง สารทขนมอี๋ ไหว้พระจันทร์ เดือน 1 ต้นปีหลังตรุษจีนไหว้หน้าตารูปเจดีย์ บางที่รูปสิงห์

ชีวิตประจำวัน (ตอนมีบุตร)

- 5.00 น. หุงข้าว ซักผ้า
- 6.30 น. ทำกับข้าว
- 7.00 น. เปิดร้านค้าขาย
- 11.00 น. ทำกับข้าว
- 12.00 น. ทานข้าว
- 17.00 น. ทำกับข้าว
- 18.00 น. ปิดร้าน ทานข้าว
- 19.00 น. ซักเสื้อผ้า ล้างชาม
- 21.00 น. ดูแลบ้าน เย็บผ้า
- 01.00 น. เข้านอน

ชีวิตประจำวันปัจจุบัน

- 6.00 น. ไปตลาด
- 9.00 น. ไหว้พระ สวดมนต์
- 10.00 น. ดูโทรทัศน์
- 12.00 น. ทานข้าว
- 13.00 น. พักผ่อน
- 15.00 น. ดูแลบ้าน
- 17.00 น. ไปสวดมนต์ที่วัด
- 19.00 น. ดูโทรทัศน์
- 23.00 น. เข้านอน

ส่วนที่ 2 ข้อมูลเกี่ยวกับตัวแปรในสมมติฐาน**ตัวแปรอิสระ (Independent Variable)**

ในการทำวิทยานิพนธ์ เรื่องการอบรมเลี้ยงดูบุตรของคนไทยเชื้อสายจีนในกรุงเทพมหานคร จะต้องหาข้อมูลเพื่อพิสูจน์สมมติฐาน 5 ข้อ ได้แก่ การศึกษา ฐานะ รายได้ จำนวนบุตรและเพื่อนบ้าน

การศึกษาของบุตร

บุตรชายคนที่ 1	ปริญญาโท	AIT
บุตรชายคนที่ 2	ปริญญาตรี	วิศวกรรม จุฬาลงกรณ์มหาวิทยาลัย
บุตรสาวคนที่ 3	ม.5	โรงเรียนมหาวชิราวุธ
บุตรชายคนที่ 4	ม.ศ.3	โรงเรียนมหาวชิราวุธ
บุตรชายคนที่ 5	ป.7	โรงเรียนมหาวชิราวุธ
บุตรชายคนที่ 6	ช่างกล	โรงเรียนช่างกล
บุตรชายคนที่ 7	บัญชี	โรงเรียนพาณิชย์การพระนคร
บุตรชายคนที่ 8	วิทยาลัยครูปี 2 (เสียชีวิต)	
บุตรชายคนที่ 9	ปริญญาโท	เศรษฐศาสตร์ จุฬาลงกรณ์มหาวิทยาลัย

ฐานะและรายได้

อายุ 19 ปี	มีบุตรชายคนที่ 1	ฐานะ ปานกลาง	รายได้	100 บาท
อายุ 21 ปี	มีบุตรชายคนที่ 2	ฐานะ พออยู่ได้	รายได้	100 บาท
อายุ 23 ปี	มีบุตรสาวคนที่ 3	แยกมา ฐานะไม่ดี	รายได้	300 บาท
อายุ 25 ปี	มีบุตรชายคนที่ 4	ฐานะต้องประหยัด	รายได้	500 บาท
อายุ 27 ปี	มีบุตรชายคนที่ 5	ฐานะต้องประหยัด	รายได้	1,000 บาท
อายุ 29 ปี	มีบุตรชายคนที่ 6	ฐานะพอกิน	รายได้	2000 บาท
อายุ 31 ปี	มีบุตรชายคนที่ 7	ฐานะพอกิน ลูกคนที่3มาช่วยรายได้5,000 บาท		
อายุ 39 ปี	มีบุตรชายคนที่ 8	ดีขึ้น	รายได้	7,000 บาท
อายุ 41 ปี	มีบุตรชายคนที่ 9	ดีมาก	รายได้	10,000 บาท

จำนวนบุตร

ตอนไม่มีลูก อยากมีหลายคน ปัจจุบันมีชาย 8 คน หญิง 1 คน

ถ้าเลือกได้ อยากมี 4-5 คน

เลือกทั้งบุตรชายและบุตรสาว เพราะช่วยได้ทั้งชายหญิง

เพื่อนบ้าน

มีเพื่อนบ้านสนิทหลายคน เพื่อนบ้านมีทุกชั้นร่อน เราก็ช่วยเขา

เพื่อนบ้านไม่ได้แนะนำช่วยเหลืออะไร

เพื่อนบ้านไม่ได้แนะนำการเลี้ยงดูบุตร

ตัวแปรตาม (Dependent Variable)

2. อารมณ์และสังคม

อารมณ์และสังคม	บุตรชาย คนที่ 1	บุตรชาย คนที่ 2	บุตรสาว คนที่ 3	บุตรชาย คนที่ 4	บุตรชาย คนที่ 5	บุตรชาย คนที่ 6	บุตรชาย คนที่ 7	บุตรชาย คนที่ 8	บุตรชาย คนที่ 9
เลี้ยงง่าย/งอแง	ง่าย	ง่าย	ง่าย	ง่าย	ง่าย	ง่าย	ง่าย	เสียชีวิต	ง่าย
ดี	ไม่ดี	ไม่ดี	ไม่ดี	ดี	ไม่ดี	ไม่ดี	ไม่ดี	-	ไม่ดี
วัยขุ่นเคือง/ไม่เคือง	ไม่เคือง	ไม่เคือง	ไม่เคือง	ไม่เคือง	ไม่เคือง	ไม่เคือง	ไม่เคือง	-	ไม่เคือง
อารมณ์	ใจเย็น	ใจเย็น	เก็บตัว	เก็บตัว	เรือบหรือ	ซีเครงใจ	ใจเย็น	-	ใจเย็น
เพื่อนมาก/น้อย	มาก	มาก	ปานกลาง	น้อย	น้อย	ปานกลาง	มาก	-	มาก
เลือกคู่เอง/แนะนำ	แนะนำ	แนะนำ	แนะนำ	เลือกเอง	เลือกเอง	เลือกเอง	เลือกเอง	-	โสด
ช่วยเหลือตนเอง	ช่วย	ช่วย	ช่วย	ช่วย	ช่วย	ช่วย	ช่วย	-	ช่วย
ช่วยเหลือผู้อื่น	ช่วย	ช่วย	ช่วย	ช่วย	ช่วย	ช่วย	ช่วย	-	ช่วย
ช่วยเหลือหุ้คุณะ	ช่วย	ช่วย	ช่วย	ช่วย	ช่วย	ช่วย	ช่วย	-	ช่วย
ปรับตัวได้ดี	ดี	ดี	ดี	ดี	ดี	ดี	ดี	-	ดี
รู้จักมารยาท	ดี	ดี	ดี	ดี	ดี	ดี	ดี	-	ดี
ยอมรับผิด	ยอม	ยอม	ยอม	ยอม	ยอม	ยอม	ยอม	-	ยอม
ร่าเริง แจ่มใส	แจ่มใส	แจ่มใส	แจ่มใส	แจ่มใส	แจ่มใส	แจ่มใส	แจ่มใส	-	แจ่มใส
รัก 3 สถาบัน	รัก	รัก	รัก	รัก	รัก	รัก	รัก	-	รัก

3. สติปัญญา

สติปัญญา	บุตรชาย คนที่ 1	บุตรชาย คนที่ 2	บุตรสาว คนที่ 3	บุตรชาย คนที่ 4	บุตรชาย คนที่ 5	บุตรชาย คนที่ 6	บุตรชาย คนที่ 7	บุตรชาย คนที่ 8	บุตรชาย คนที่ 9
ชอบเรียน	ชอบ	ชอบ	ชอบ	ชอบ	ชอบ	ชอบ	ชอบ	เสียชีวิต	ชอบ
เรียนดี	ดี	ดี	ปาน กลาง	ไม่ดี	ไม่ดี	ดี	ดี	-	ดี
ขยันเรียน	ขยัน	ขยัน	ขยัน	ไม่ขยัน	ไม่ขยัน	ขยัน	ขยัน	-	ขยัน
แก้ใ้ปัญหาเฉพาะหน้า	ดี	ดี	ไม่ดี	ไม่ดี	ไม่ดี	ไม่ดี	ดี	-	ดี
เลือกสาขาเรียนเอง	เลือกเอง	เลือกเอง	เลือกเอง	เลือกเอง	เลือกเอง	เลือกเอง	เลือกเอง	-	เลือกเอง
กล้าพูด-ถาม	ไม่	กล้า	ไม่	กล้า	กล้า	กล้า	กล้า	-	กล้า
กล้าทำ	กล้า	กล้า	กล้า	กล้า	กล้า	กล้า	กล้า	-	กล้า
สุท้วีมีประโชิชน	ดู	ดู	ดู	ไม่	ไม่	ดู	ดู	-	ดู

4. จริยธรรม

บุตรคนที่ 1-9 เอาใจใส่พ่อแม่มาก

บุตรเกือบทุกคน ให้เงินพ่อแม่ใช้

บุตรคนที่ 1-9 ชอบช่วยเหลือผู้อื่น

บุตรทุกคนไม่เที่ยวกลางคืน

จริยธรรม	บุตรชาย คนที่ 1	บุตรชาย คนที่ 2	บุตรสาว คนที่ 3	บุตรชาย คนที่ 4	บุตรชาย คนที่ 5	บุตรชาย คนที่ 6	บุตรชาย คนที่ 7	บุตรชาย คนที่ 8	บุตรชาย คนที่ 9
เมตตา	มี	มี	มี	มี	มี	มี	มี	เสียชีวิต	มี
เอื้อเฟื้อเผื่อแผ่	มี	มี	มี	มี	มี	มี	มี	-	มี
ซื่อสัตย์	มี	มี	มี	มี	มี	มี	มี	-	มี
มีวินัย	มี	มี	มี	มี	มี	มี	มี	-	มี
กตัญญู	มี	มี	มี	มี	มี	มี	มี	-	มี
ละชั่ว	ละ	ละ	ละ	ละ	ละ	ละ	ละ	-	ละ
ให้ทาน รักษาศีล	ให้	ให้	ให้	ให้	ให้	ให้	ให้	-	ให้
ศกบาตร ทำบุญ	ทำ	ทำ	ทำ	ทำ	ทำ	ทำ	ทำ	-	ทำ

สถาบันวิทยบริการ
จุฬาลงกรณ์มหาวิทยาลัย

18 : คุณยินดี (นามสมมติ)

ส่วนที่ 1 ข้อมูลทั่ว ๆ ไป

ลักษณะทางสังคม

คุณยินดีเป็นสตรีวัย 68 ปี อยู่เขตบางกอกใหญ่ อาชีพค้าขายรองเท้า เดิมเกิดที่เสาชิงช้า สามีอายุ 70 ปี คุณยินดีมีพี่น้องจำนวน 3 คน เป็นชาย 1 คน หญิง 2 คน คุณยินดีได้รับการศึกษาภาษาไทยและจีนเล็กน้อย อาชีพทำงานโรงงานลูกชนไก่ ต่อมาค้าขายเครื่องหนัง สามีเกิดที่ปทุมธานี จบชั้น ป.2 อาชีพค้าขายเครื่องหนัง ต่อมาเป็นพ่อบ้าน ทั้งคุณยินดีและสามีนับถือศาสนาพุทธ มีบุตรจำนวน 7 คน (เสีย 2 คน เหลือ 5 คน)

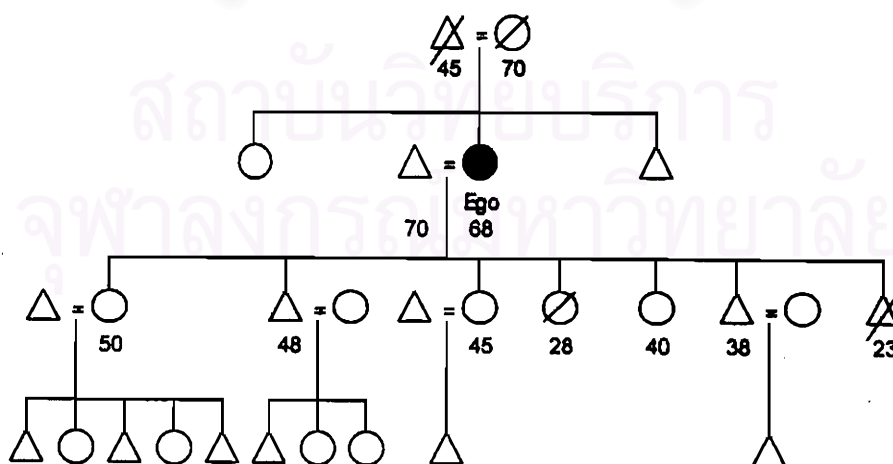
บุคลิกภาพ

คุณยินดี เป็นหญิงรูปร่างสูงสมส่วน ผิวขาว ใบหน้ารูปไข่ เป็นคนมีเมตตา มีความยินดีที่ได้ช่วยเหลือผู้อื่น อัจฉริยะดี ไม่ถือตัว พูดน้อย อุดมคติ ชี้แจงใจ ซื่อสัตย์

การแต่งกาย ชอบสวมกางเกงขายาวผ้ายัด เลื่อยยัดมีปก

การพูดจา มีน้ำเสียงเรียบๆ ตั้งใจเล่าเรื่องราวให้ฟัง

ประวัติชีวิตและครอบครัว



ถิ่นกำเนิดของบิดามารดา

บิดามารดาของผู้ให้สัมภาษณ์เป็นคนจีนแต่จิว เกิดที่เมืองจีนแล้วมาอยู่เมืองไทย บิดามีอาชีพขายเครื่องสังฆภัณฑ์ มารดามีอาชีพหาบเร่ บิดามาเมืองไทยอายุ 25 ปี มารดามาอายุ 22 ปี บิดามารดาเสียชีวิตเมื่ออายุ 45 ปี และ 70 ปี ตามลำดับ ผู้ให้ข่าวสำคัญเป็นบุตรคนกลางในจำนวน 3 คน มีพี่สาว 1 คน และน้องชาย 1 คน

การศึกษา

เมื่ออายุ 9 ขวบ ผู้ให้สัมภาษณ์เรียนภาษาไทยได้ 2 เดือน เกิดสงครามโลกครั้งที่ 2 ลูกกระเบิดลงโรงเรียนถล่มทรุดพัง ตั้งแต่นั้นมาเลยไม่ได้เรียน พ่อก็สูญหายตั้งแต่ยังเล็กเหลือแต่แม่

อุปนิสัย

เฉยๆ อดทน ซื่อสัตย์ ซยัน ไม่พยาบาท มีเมตตากรุณา ชอบช่วยเหลือผู้อื่น

การศึกษาของบุตร

ผู้ให้สัมภาษณ์มีบุตรรวมทั้งสิ้นจำนวน 7 คน ปัจจุบันเหลือ 5 คน (เสีย 2 คน) ชาย 2 คน หญิง 3 คน

1. บุตรคนโตเป็นหญิงปัจจุบันอายุ 50 ปี จบชั้น ป. 4 ทำงาน กทม. แต่งงานแล้ว มีบุตร 5 คน ชาย 3 คน หญิง 2 คน

เคยเรียนโรงเรียนวัดราชสิทธิธาราม

2. บุตรคนที่สองเป็นชาย ปัจจุบันอายุ 48 ปี จบชั้น ป.4 ทำเครื่องหนังช่วยพ่อแม่ แต่งงานแล้ว มีบุตร 3 คน ชาย 1 คน หญิง 2 คน

เคยเรียนโรงเรียนวัดราชสิทธิธาราม

3. บุตรคนที่สามเป็นหญิง ปัจจุบันอายุ 45 ปี จบพาณิชย์การราชดำเนิน ทำงานสหกรณ์ของเทศบาล แต่งงานแล้วมีบุตรชาย 1 คน

เคยเรียนโรงเรียนวัดราชสิทธิธาราม

4. บุตรคนที่สี่เป็นหญิง เสียชีวิตด้วยโรคไตวายเมื่ออายุ 28 ปี

5. บุตรคนที่ห้าเป็นหญิง ปัจจุบันอายุ 40 ปี จบ ป.4 ทำเครื่องหนังช่วยพ่อแม่ เคยเรียนโรงเรียนวัดราชสิทธิธาราม

6. บุตรคนที่หกเป็นชาย ปัจจุบันอายุ 38 ปี จบด้านเครื่องยนต์ สถาบันเทคโนโลยีพระจอมเกล้าพระนครเหนือ ทำงานแบงก์ชาติ แต่งงานแล้ว มีบุตรชาย 1 คน

7. บุตรคนที่เจ็ดเป็นชาย เสียชีวิตด้วยโรคไตวายเมื่ออายุ 23 ปี

สาเหตุที่เรียนดี

ถูกคนเล็กที่เรียนดีเพราะเขาช่วยตัวเอง หาเงินเรียนเอง กลางวันทำงานกลางคืนไปเรียน ถูกอยากเรียนเอง ใช้เงินของตัวเองเรียน

อาชีพก่อนสมรส

ตั้งแต่ผู้ให้สัมภาษณ์ เกิดมาจนอายุ 6 ขวบ เพิ่งเคยเห็นหน้าบิดาครั้งเดียว ทราบว่าบิดาไปขายจิวรที่นครปฐม แล้วหายไปเลย รวมทั้งน้องชายที่มีอยู่เพียงคนเดียวก็พลอยสูญหายไปด้วย มารดาเป็นแม่ค้าหาบเร่ ชายขนม มั่นดัม บิดาขายจิวรก็เป็นหาบเร่เหมือนกัน

เมื่อตอนผู้ให้สัมภาษณ์ เป็นสาว ๆ ทำงานที่โรงงานเย็บจิวร ได้รู้จักกับสามีเกิดความชอบพอกัน แล้วแต่งงานกัน

ชีวิตสมรส

ผู้ให้สัมภาษณ์แต่งงานอายุ 17 ปี สามีอายุ 19 ปี แต่งงานกันโดยชอบกันเอง ทั้งสองฝ่าย แต่เมื่อแต่งงานแล้วกลับประสบความผิดหวังและยากลำบาก ไม่ค่อยมีใช้ มีกินไปวัน ๆ เพราะสามีเป็นคนตระหนี่ และเห็นแก่ตัว ผู้ให้สัมภาษณ์เคยไปเมืองจีนครั้งหนึ่ง กับญาติ ทางสามีก็ออกเงินให้เพียงเล็กน้อย ครอบครัวฐานะไม่ดี เงินน้อยทำให้ทะเลาะกันเรื่อย คำชายเครื่องหนัง ก็ขายไม่ดี เพราะมีชายเหมือนกันอยู่ 5-6 เจ้า ก็แย่งลูกค้ากัน ใครขายถูกก็มีคนซื้อมาก

ผู้ให้สัมภาษณ์มีบุตรคนโตตอนอายุ 18 ปี มีความลำบากยากจนมาก อายุ 20 ปี มีลูกคนที่สองก็ยังเหมือนเดิม อายุ 23 ปี มีลูกคนที่สาม เปิดร้านขายซ่อมรองเท้าก็เริ่มจะดี อายุ 25 ปี มีลูกคนที่สี่ ต่อมามีมาเรื่อย ถึงคนที่ 7 อายุ 33 ปี ฐานะพอมีพอกินไม่มีเงินเก็บ

สามีเป็นคนที่เอาแต่ความเห็นตนเองเป็นใหญ่ จึงมักมีเรื่องทะเลาะกับผู้ให้สัมภาษณ์ อยู่เสมอ โดยเฉพาะเรื่องการใช้เงิน ชื่อของน้อยก็บ่นว่าไม่พอ จะซื้อให้มากก็ไม่มีสตางค์จะซื้อ เรื่องเล็กมักกลายเป็นเรื่องใหญ่ หลังจากลูกสาวลูกชาย เสียชีวิตด้วยโรคไตวายไม่นาน สามีก็หนีไปมีเมียน้อยอยู่กินด้วยกัน

ผู้ให้ข่าวสำคัญคุมงานบ้าน สามีไม่ช่วย สามีไม่เคยพาไปเที่ยว ไม่เคยพาออกงานสังคม สามีเป็นใหญ่ และหาเงินเข้าบ้านเวลามีปัญหา เวลาอยู่ในครอบครัวจะพูดภาษาไทย ลูกพูดภาษาจีนไม่ได้ ลูกช่วยสืบต่อธุรกิจของพ่อแม่ เคยมีญาติมาขอพึ่งบ้าง

ลูกไถว้าย

ช่วงหลังพอมีเงินน้อย พ่อตีลูกชายป่วยเป็นโรคไต ผู้ให้สัมภาษณ์ต้องหาเงินทั้งกลางวัน กลางคืน ดิ้นรนทำงานหนักขึ้น เพื่อหาเงินฟอกไต อุตสาหะไปหาหนังสือพิมพ์ให้ประกาศว่ามีคนเมตตาจะช่วยบริจาคไตใหม่ พาลูกไปรักษาที่โรงพยาบาลศิริราชและโรงพยาบาลธนบุรี ในที่สุดลูกฟอกไตอยู่ 3 ปี 8 เดือน หมดเงินไปเป็นจำนวนมากมาย ต่อมาลูกสาวก็เป็นโรคไตอีก คราวนี้ไม่มีเงินฟอกไตแล้วเพราะหมดไปกับลูกชายไม่น้อย ผลที่สุดลูกสาวก็เสียชีวิต ต่อมาลูกชายก็เสียชีวิตไปอีก

สามีป่วย

สามีเป็นต่อมไทมัส มีอาการเหนื่อย หายใจไม่ออก ไปโรงพยาบาลต้องเข้าห้องผ่าตัดเกิดข้อคต้องฟอกเลือดถึง 2 ครั้ง เขามัดขามัดมือไว้ ในปากในจมูกมีสายยาง ต้องนอนหายใจทางปาก ผู้ให้สัมภาษณ์ไม่มีเงินพอต้องกู้เงินมาใช้ และบอกไปทางญาติพี่น้องที่ติดเงินให้รีบเอาเงินมาใช้ บางคนก็ไปทวงแต่บอกว่าไปขอยืมเงิน ในที่สุดสามีก็หายป่วย

อุปนิสัยของสามี

ใจไม่หนักแน่น เห็นแก่ตัว ตระหนี่ ไม่เอาใจใส่ครอบครัว ไม่ชอบสมาคม

การอยู่ด้วยกัน

ผู้ให้สัมภาษณ์แต่งงานอายุ 17 ปี สามีอายุ 19 ปี อยู่ด้วยกันมานาน ทะเลาะกันเป็นประจำ แต่ไม่เคยตบตีกัน ปัจจุบันสามีอยู่กับเมียน้อย ผู้ให้สัมภาษณ์อายุ 68 ปี สามีอายุ 70 ปี

การอบรมเลี้ยงดูบุตร

ผู้ให้ข่าวสำคัญอบรมเลี้ยงดูลูกแบบตามใจ ไม่บังคับ อยากเรียนก็เรียน ไม่เรียนก็ตามใจ เพราะสามีไม่มีเงินส่งเรียนและไม่ส่งเสริม แต่ผู้ให้สัมภาษณ์ส่งเสริมการศึกษา แต่ไม่อยากจะใจสามี ลูกขอไปดูหนัง ผู้ให้สัมภาษณ์อนุญาตเพราะเป็นกลางวัน สอนลูกไม่คบคนไม่ดี ให้หาครูรองที่ดี รวยจนไม่เป็นไร เวลาลูกทำดีไม่มีรางวัลให้ ผู้ให้สัมภาษณ์ไม่เคยลงโทษลูก ส่วนสามีใช้เข็มขัดฟาด

ถ่ายทอดคุณธรรมลูกโดยสอนว่าไปโรงเรียนอย่าไปคบเพื่อนเกเร อย่างกลับบ้านผิดเวลา แม่นั่งเฝ้าคอยลูก ส่วนของเล่น ซื้อให้นิดหน่อย ไม่เคยคาดหวังอะไรกับลูก

การแก้ปัญหาชีวิตและการงาน

ผู้ให้สัมภาษณ์ ประสบปัญหาสามมิติระชนี ผู้ให้สัมภาษณ์ต้องดิ้นรน หาเงินมาใช้
จ่ายในครอบครัวอย่างประหยัดที่สุด

โลกทัศน์ของผู้ให้สัมภาษณ์

น้ำหนักใจในโชคชะตา ทำดีแต่ไม่รวย

ชาติหน้า เชื่อว่ามีแต่ไม่ยากเกิดเป็นมนุษย์ เพราะชาตินี้ลำบากมาก อยากจะ
ไปอยู่กับเจ้าแม่กวนอิม

ความตาย นึกๆ ก็กลัวเหมือนกัน ไม่รู้วิญญาณจะไปไหน

การเตรียมตัวในบั้นปลายชีวิต ไม่มีสมบัติจะแบ่ง นอกจากเครื่องประดับเล็กน้อย ถ้า
ตายแล้ว ขอให้เผา ไม่ต้องห่อ ทำให้ถูกหลานลำบาก เสียเวลาไปไหว้

ประเพณีที่ผู้ให้สัมภาษณ์กระทำ

ผู้ให้สัมภาษณ์ ไหว้ตามประเพณีดังนี้ ชิวอิด (1 คำ) จับโหงว (15 คำ) เชิงเม้ง
ตรุษจีน สารทจีน สารทบะจ่าง สารทขนมอี๋ ไหว้แล้วขอพระให้ค้าขายดี ๆ สุขภาพแข็งแรง

ชีวิตประจำวัน (ตอนมีบุตร)

6.00 น.	ตื่น หุงข้าว
7.00 น.	ซักผ้า อาบน้ำ
7.30 น.	ส่งลูกไปโรงเรียน
8.00 น.	ทานข้าว
9.00 น.	ขายและซ่อมรองเท้า
12.00 น.	ทานข้าว
13.00 น.	ขายและซ่อมรองเท้า
16.00 น.	เตรียมอาหารให้ลูก
17.00 น.	ทานข้าว
18.00 น.	ดูแลลูก
19.00 น.	ลูกเข้านอน
21.00 น.	เข้านอน

ชีวิตประจำวันปัจจุบัน

4.30 น.	ตื่น
5.30 น.	ถึงสวนลุม
9.00 น.	ถึงบ้าน
10.00 น.	ทานข้าว
11.00 น.	พักผ่อน
12.00 น.	ดูโทรทัศน์
14.00 น.	ทานข้าว
15.00 น.	พักผ่อน
16.00 น.	ดูโทรทัศน์
18.00 น.	ทานข้าว
19.00 น.	ไปคุยกับเพื่อนบ้าน
21.00 น.	เข้านอน

ส่วนที่ 2 ข้อมูลเกี่ยวกับตัวแปรในสมมติฐาน

ตัวแปรอิสระ (Independent Variable)

ในการทำวิทยานิพนธ์เรื่องการอบรมเลี้ยงดูบุตรของคนไทยเชื้อสายจีนในกรุงเทพมหานคร จะต้องหาข้อมูลเพื่อพิสูจน์สมมติฐาน 5 ข้อ ได้แก่ การศึกษา ฐานะ รายได้ จำนวนบุตร และเพื่อนบ้าน

การศึกษาของบุตร

บุตรสาวคนที่ 1	ป.4	โรงเรียนวัดราชสิทธิาราม
บุตรชายคนที่ 2	ป. 4	โรงเรียนวัดราชสิทธิาราม
บุตรสาวคนที่ 3	พณิชย	โรงเรียนพาณิชย์การราชดำเนิน
บุตรสาวคนที่ 4	เสียชีวิต	
บุตรสาวคนที่ 5	ป. 4	โรงเรียนวัดราชสิทธิาราม
บุตรชายคนที่ 6	ปริญญาตรี	เครื่องยนต์ สถาบันเทคโนโลยีพระจอมเกล้า-พระนครเหนือ
บุตรชายคนที่ 7	เสียชีวิต	

ฐานะและรายได้

อายุ	18 ปี	มีบุตรสาวคนที่ 1	ฐานะลำบาก รายได้	3,000 บาท
อายุ	20 ปี	มีบุตรชายคนที่ 2	ฐานะลำบาก รายได้	3,000 บาท
อายุ	23 ปี	มีบุตรสาวคนที่ 3	ฐานะลำบาก รายได้	5,000 บาท
อายุ	25 ปี	มีบุตรสาวคนที่ 4	ฐานะลำบาก รายได้	6,000 บาท
อายุ	28 ปี	มีบุตรสาวคนที่ 5	ฐานะลำบาก รายได้	6,000 บาท
อายุ	30 ปี	มีบุตรชายคนที่ 6	ฐานะดีขึ้น รายได้	7,000 บาท
อายุ	33 ปี	มีบุตรชายคนที่ 7	ฐานะดีขึ้น รายได้	7,000 บาท

จำนวนบุตร

ตอนไม่มีลูก อยากรมี 3-4 คน เดิมมี 7 คน เสียไป 2 คน ปัจจุบันเหลือ 5 คน ชาย 2 คน หญิง 3 คน

ถ้าเลือกได้ อยากรมี 4 คน ชาย 3 คน หญิง 1 คน

เลือกบุตรชายมากกว่าเพราะผู้ชายช่วยได้ ผู้หญิงแต่งงานแล้วก็ไปช่วยสามี

เพื่อนบ้าน

เพื่อนบ้านมีหลายคน

เพื่อนบ้านไม่ช่วยเหลือแนะนำ

เพื่อนบ้านไม่ได้แนะนำการเลี้ยงบุตร

ตัวแปรตาม (Dependent Variable)

การอบรมเลี้ยงดูบุตรให้ประสบความสำเร็จ จำเป็นต้องอาศัยปัจจัยหลายๆ อย่าง ประกอบกัน แต่องค์ประกอบที่สำคัญ 4 อย่าง ก็นับว่าเป็นพื้นฐานของความสำเร็จ ได้ดีคือ

1. ร่างกาย
2. อารมณ์และสังคม
3. สติปัญญา
4. จริยธรรม

1. ร่างกาย

ก่อนคลอด ไม่ได้เตรียม

หลังคลอด มารดาเอามาให้มี แขนเหล็กเงิน ใก่ดำตุ๋น หมูมัดขิง ไข่ทอด ผักดองต้ม ขาหมู หมูต้มผักดอง

ให้นำมลูกตั้งแต่เกิดจน 2 ขวบกว่า ลูกอดนมเมื่อตั้งท้องอีก เล็กๆ ให้ลูกทานอาหาร เช่น ข้าวต้ม ต้มกล้วยบด ข้าวต้มหมูสับใส่ไข่ ขนมจุกจิก

ลูกมีสุขภาพแข็งแรงดี หากไม่สบายไปหาหมอแผนปัจจุบัน

อารมณ์และสังคม	บุตรสาว คนที่ 1	บุตรชาย คนที่ 2	บุตรสาว คนที่ 3	บุตรสาว คนที่ 4	บุตรสาว คนที่ 5	บุตรชาย คนที่ 6	บุตรชาย คนที่ 7
แปรงฟัน	ไม่	ไม่	ไม่	เสียชีวิต	ไม่	ไม่	เสียชีวิต
ขับถ่าย	ดี	ดี	ดี	-	ดี	ดี	-
ออกกำลัง	ออกกำลัง	ออกกำลัง	ออกกำลัง	-	ออกกำลัง	ออกกำลัง	-
อาหารครบ 5 หมู่	ครบ	ครบ	ครบ	-	ครบ	ครบ	-
ความสะอาด	สะอาด	สะอาด	สะอาด	-	สะอาด	สะอาด	-
นอนเป็นเวลา	เป็นเวลา	เป็นเวลา	เป็นเวลา	-	เป็นเวลา	เป็นเวลา	-
สุขภาพ	ดี	ดี	ดี	-	ดี	ดี	-

2. อารมณ์และสังคม

อารมณ์และสังคม	บุตรสาว คนที่ 1	บุตรชาย คนที่ 2	บุตรสาว คนที่ 3	บุตรสาว คนที่ 4	บุตรสาว คนที่ 5	บุตรชาย คนที่ 6	บุตรชาย คนที่ 7
เลี้ยงง่าย/งอแง	ง่าย	งอแง	ง่าย	เสียชีวิต	ง่าย	ง่าย	เสียชีวิต
ดี/ไม่ดี	ไม่ดี	ไม่ดี	ไม่ดี	-	ไม่ดี	ไม่ดี	-
วัยรุ่นดี/ไม่ดี	ไม่ดี	ไม่ดี	ไม่ดี	-	ดี	ไม่ดี	-
อารมณ์	เฉย ๆ	เก็บตัว	คุยเก่ง	-	ใจร้อน	ใจเย็น	-
เพื่อนมาก/น้อย	น้อย	น้อย	มาก	-	น้อย	มาก	-
เลือกคู่เอง/แนะนำ	เลือกเอง	เลือกเอง	เลือกเอง	-	โสด	เลือกเอง	-
ช่วยเหลือตนเอง	ช่วย	ช่วย	ช่วย	-	ช่วย	ช่วย	-
ช่วยเหลือผู้อื่น	ช่วย	ไม่	ช่วย	-	ไม่	ช่วย	-
ช่วยเหลือหมู่คณะ	ช่วย	ไม่	ช่วย	-	ไม่	ช่วย	-
ปรับตัวได้ดี	ดี	ดี	ดี	-	ดี	ดี	-
รู้จักมารยาท	ดี	ดี	ดี	-	ดี	ดี	-
ยอมรับผิด	ยอม	ยอม	ยอม	-	ยอม	ยอม	-
ร่าเริง แจ่มใส	ดี	ดี	ดี	-	ดี	ดี	-
รัก 3 สถาบัน	รัก	รัก	รัก	-	รัก	รัก	-

3. สถิติปัญญา

สถิติปัญญา	บุตรสาว คนที่ 1	บุตรชาย คนที่ 2	บุตรสาว คนที่ 3	บุตรสาว คนที่ 4	บุตรสาว คนที่ 5	บุตรชาย คนที่ 6	บุตรชาย คนที่ 7
ชอบเรียน	ไม่ชอบ	ไม่ชอบ	ชอบ	เสียชีวิต	ไม่ชอบ	ชอบ	เสียชีวิต
เรียนดี	ปาน กลาง	ปาน กลาง	ดี	-	ปาน กลาง	ดี	-
ขยันเรียน	ไม่ขยัน	ไม่ขยัน	ขยัน	-	ขยัน	ขยัน	-
แก้ปัญหาเฉพาะหน้า	ดี	ไม่ดี	ดี	-	ดี	ดี	-
เลือกสาขาเรียนเอง	เลือกเอง	เลือกเอง	เลือกเอง	-	เลือกเอง	เลือกเอง	-
กล้าพูด-ถาม	กล้า	กล้า	กล้า	-	กล้า	กล้า	-
กล้าทำ	กล้า	ไม่	กล้า	-	กล้า	กล้า	-
ดูทีวีมีประโยชน์	ดู	ดู	ดู	-	ดู	ดู	-

4. จริยธรรม

- บุตรคนที่ 5, 6 เอาใจใส่พ่อแม่มาก
 บุตรคนที่ 5, 6 ดูแลเวลาพ่อแม่ไม่สบาย
 บุตรคนที่ 1, 2, 3 ไม่สนใจพ่อแม่
 บุตรคนที่ 5, 6 ให้เงินใช้
 บุตรคนที่ 6 ชอบช่วยเหลือผู้อื่น
 บุตรคนที่ 5 สวดมนต์ ไหว้พระ
 บุตรทุกคนไม่เที่ยวกลางคืน

จริยธรรม	บุตรสาว คนที่ 1	บุตรชาย คนที่ 2	บุตรสาว คนที่ 3	บุตรสาว คนที่ 4	บุตรสาว คนที่ 5	บุตรชาย คนที่ 6	บุตรชาย คนที่ 7
เมตตา	มี	มี	มี	เสียชีวิต	มี	มี	เสียชีวิต
เอื้อเฟื้อเผื่อแผ่	มี	ไม่	มี	-	มี	มี	-
ซื่อสัตย์	มี	มี	มี	-	มี	มี	-
มีวินัย	มี	มี	มี	-	มี	มี	-
กตัญญู	ไม่	ไม่	ไม่	-	มี	มี	-
ละช้า	ละ	ละ	ละ	-	ละ	ละ	-
ให้ทาน รักษาศีล	ให้	ให้	ให้	-	ให้	ให้	-
ตักบาตร ทำบุญ	ทำ	ทำ	ทำ	-	ทำ	ทำ	-

19 : คุณรัต (นามสมมติ)

ส่วนที่ 1 ข้อมูลทั่วไป

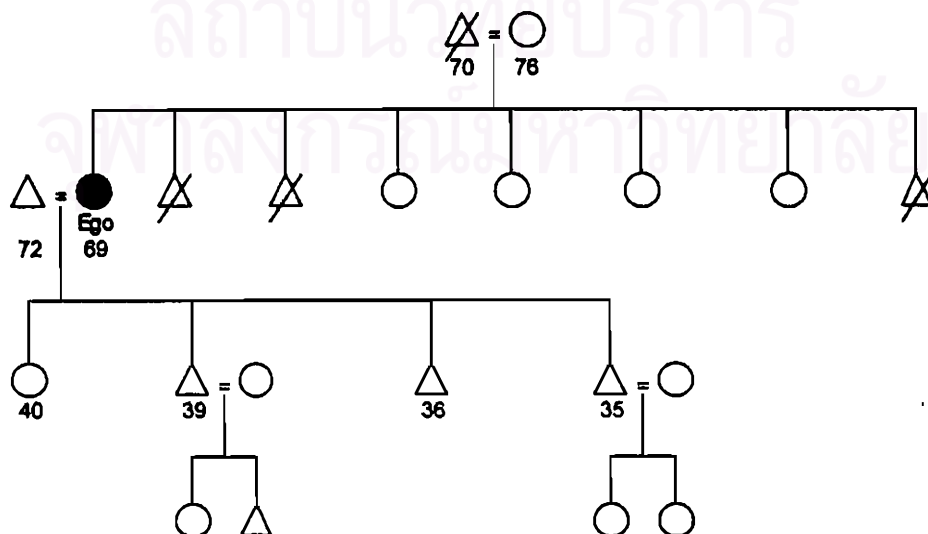
ลักษณะทางสังคม

คุณรัตเป็นสตรีวัย 69 ปี อยู่เขตบางคอแหลม อาชีพ แม่บ้าน เดิมเกิดที่ ต่างจังหวัด สามีอายุ 72 ปี คุณรัตมีพี่น้องจำนวน 8 คน ผู้ชายเสียชีวิตหมดทั้ง 3 คน เหลือน้องสาว 4 คน คุณรัตได้รับการศึกษาภาษาไทย จบชั้น ป. 4 ภาษาจีน จบชั้น ขอดง (ระดับมัธยมศึกษาตอนต้น) อาชีพ รับจ้าง ต่อมาจึงเป็นแม่บ้าน สามีเกิดที่สี่พระยา จบการศึกษาชั้น ป.4 อาชีพ รับจ้าง ทั้งคุณรัตและสามี นับถือศาสนาพุทธ มีบุตรจำนวน 4 คน

บุคลิกภาพ

คุณรัต เป็นหญิงที่สูงพอประมาณ ผิวขาว ใบหน้ารูปไข่ เป็นคนใจดี แต่หน้าตาออกจะอมทุกข์ เป็นคนเอื้อเฟื้อเผื่อแผ่ ชี้แจงใจ ชอบคุยกับเพื่อนๆ เป็นคนตรงไปตรงมา เปิดเผย การแต่งกาย ชอบสวมกางเกง สวมเสื้อแบบเรียบๆ ทั้งผ้าพื้นและผ้าดอก การพูดจาไม่เข้มแข็ง เหมือนมีอะไรในใจ ทำให้น้ำเสียงแลดูเฉื่อยๆ แต่พอคุยไปถึงบางตอนอารมณ์ก็จะดูแข็งขึ้นมา อารมณ์ไม่คงที่แน่นอน แต่ก็มีความตั้งใจที่จะพูดด้วย คุยด้วย ไม่รังเกียจใคร ยินดีเป็นมิตรด้วย

ประวัติชีวิตและครอบครัว



ถิ่นกำเนิดของบิดามารดา

บิดามารดาของผู้ให้สัมภาษณ์เป็นจีนแต้จิ๋ว บิดาตั้งร้านขายนาฬิกา ที่เขาวราช มารดาเป็นแม่บ้าน บิดามาเมืองไทยอายุ 25 ปี มารดาอายุ 22 ปี บิดามารดาเสียชีวิตอายุ 70 ปี และ 78 ปี ตามลำดับ ผู้ให้ข่าวสำคัญ เป็นบุตรสาว คนโตในจำนวนพี่น้อง 8 คน น้องชาย 3 คน เสียหมด เหลือแต่น้องสาว 4 คน พ่อแม่ให้อิสระพ่อแม่ปล่อยให้โตเอง หาประสบการณ์เอง เลี้ยงแบบปล่อยปละละเลย ถ้าเห็นว่ารอดก็ไปเลย ถ้าไม่เห็นรอดก็เอามาตำ ไม่เหมือนสมัยนี้ พ่อแม่เอาใจใส่ทุกอย่าง

การศึกษา

ผู้ให้สัมภาษณ์ เรียนภาษาไทย จบชั้นประถมศึกษาปีที่ 4 ส่วนภาษาจีนจบขอดง (ระดับมัธยมศึกษาตอนต้น)

อุปนิสัย

ใจเย็น อุดมคติ เงียบขรึม เก็บตัว ใจอ่อน ชอบช่วยเหลือผู้อื่น

การเข้าร่วมกลุ่มหรือสมาคม

สมาชิกชมรมกายบริหารแสงอรุณ-กรุงเทพฯ

การศึกษาของบุตร

ผู้ให้สัมภาษณ์ มีบุตรรวมทั้งสิ้น จำนวน 4 คน

1. บุตรคนโตเป็นหญิง ปัจจุบันอายุ 40 ปี จบเศรษฐศาสตร์ มหาวิทยาลัยหอการค้า ไม่ได้ทำงาน

เคยเรียนที่โรงเรียนสายปัญญา

2. บุตรคนที่สองเป็นชาย ปัจจุบันอายุ 39 ปี จบพาณิชย์การเซตุน ทำงานบริษัท แต่งงานแล้ว มีบุตร 2 คน หญิง 1 คน ชาย 1 คน

เคยเรียนที่โรงเรียนวัดสังเวช

3. บุตรคนที่สามเป็นชาย ปัจจุบันอายุ 36 ปี จบพาณิชย์การสีลม ไม่ได้ทำงาน

เคยเรียนที่โรงเรียนวัดอินทาราม

4. บุตรคนที่สี่เป็นชาย ปัจจุบันอายุ 35 ปี จบพาณิชย์การถาวร เปิดร้านค้าทำวิดีโอ แต่งงานแล้ว มีบุตรสาว 2 คน

เคยเรียนที่โรงเรียนวัดสุทธิฯ เคยเป็นอาจารย์ ช่อมโททัศน์ วิทย์

สาเหตุที่เรียนดี

บุตรเอาใจใส่การเรียนเอง

อาชีพก่อนสมรส

บิดาขายนาฬิกาอยู่เยาวราช มารดาเป็นแม่บ้าน ตอนเป็นเด็กเรียนภาษาจีน ตอนโตแล้วจึงเรียนภาษาไทย เมื่อเป็นสาวไปเรียนเย็บผ้า และช่วยบิดาขายนาฬิกาด้วย

ชีวิตสมรส

ผู้ให้สัมภาษณ์ แต่งงานเมื่ออายุ 27 ปี สามียายุ 30 ปี มีคนแนะนำให้รู้จักกัน แล้วมาสู่ขอตามประเพณี บิดาบอกว่า ไม่บังคับเรื่องแต่งงานแล้วแต่จะคิดไม่ใช่ว่าขี้ขายปลา ผู้ให้ข่าวสำคัญ บอกว่าไม่เป็นไร ถ้าลำบาก ไม่โทษบิดา แต่งแล้วมาอยู่บ้านฝ่ายชาย อายุ 28 ปี มีบุตรสาวคนโต ฐานะลำบากต้องรับเสื้อโหลมาเย็บ อายุ 29 ปี มีบุตรชาย เริ่มทำบัญชี รับผ้ามาเย็บ รายได้ดีขึ้น ต่อมาแต่งงานไปคนหนึ่ง พออายุ 31 ปี มีบุตรชายอีกคน สามีเล่นการพนันเสียก็มาอาละวาด ทาเรื่องทะเลาะ ดื่มเหล้าด้วย รายได้ลดลง อายุ 32 ปี มีบุตรชายคนสุดท้ายต้องได้รับการทรมานใจ ทนไม่ไหว ต้องมาอาศัยบ้านแม่เย็บผ้า ฐานะลำบากมาก ในที่สุดก็ต้องกลับมาอยู่ที่เดิม สามียังไม่เปลี่ยนแปลงนิสัย มีแต่ดื่มเหล้า โมโห ทุบตี ผู้ให้สัมภาษณ์จนแขนหัก ขี้อกรงหักเพราะระแวงว่าจะหนีไป สามีเลี้ยงลูกไม่เป็น ลงโทษลูก เอาสายไฟตีจนหนังแตก ตีเอา เตะเอา ทุกวันนี้อยู่ด้วยกันแต่ก็ไม่ได้ช่วยเหลือกัน ต่างคนต่างอยู่

ลูกชายรักแม่ ส่วนลูกสาวไม่ค่อยรัก เล็กๆ ก็คืออยู่ พอลูกสาวไปเมืองนอกกลับมา ก็ดี้อ และเกลียดแม่ เพราะไปนอกแล้วไม่สำเร็จกลับมา ทว่าแม่ดูถูกเขาว่าเรียนไม่จบ เลยกลายเป็นคนจุกจิกจู้จี้ เก็บตัวอารมณ์เสียบ่อย

ลูกชายคนที่ 3 เคยใจใหญ่ เปิดเต็นท์รถ สมัยซัดตำรับกัน กักตุนรถหวังขึ้นราคา แต่กลายเป็นราคาตก เลยขาดทุนมาก

ผู้ให้ข่าวสำคัญเป็นคนคุมงานบ้าน สามียังไม่ได้ช่วย สามียังไม่พาไปเที่ยว และไม่พาไปออกงานสังคม สามียังเป็นใหญ่ในบ้าน ผู้ให้สัมภาษณ์จัดหาเงินเข้าบ้านเวลามีปัญหา เวลาอยู่ในครอบครัวจะพูดภาษาจีน ลูกพูดเงินได้ ลูกไปตั้งธุรกิจใหม่เอง มีญาติมาขอพึ่ง

อุปนิสัยสามีย

โมโหร้าย ทุบมาก ไม่ฟังเหตุผล ชอบใช้กำลัง ชอบเอาชนะ

การอยู่ด้วยกัน

ผู้ให้สัมภาษณ์ แต่งงานอายุ 27 ปี สามีอายุ 30 ปี อยู่ด้วยกันมานาน มีการทะเลาะกันบ่อย ทบตีกันบ่อยจนบาดเจ็บ ปัจจุบันผู้ให้ข่าวสำคัญอายุ 69 ปี สามีอายุ 72 ปี

การอบรมเลี้ยงดู

ผู้ให้สัมภาษณ์เลี้ยงลูกแบบประชาธิปไตย พุดเหตุผลให้ฟัง ไม่เข้มงวด นานๆ ตีลูกที ถ่ายทอดคุณธรรมโดยเห็นอะไรเปรียบเทียบ แนะนำหนังสือให้อ่าน ให้อ่านวีลูกเวลาทำบ้านสะอาด รับฟังความคิดเห็นของลูก ไม่มีค้อยซื้อของเล่น เครื่องเขียนก็ประหยัด บางทีขอยืมเพื่อน ส่วนสามีเข้มงวดกับลูกมาก และลงโทษแรง ผู้ให้ข่าวสำคัญไม่ค่อยมีจิตใจดูแลลูกทำการบ้าน เพราะไม่สบายใจเนื่องจากกระทบกระเทือนใจที่สามีชอบหาเหตุทะเลาะบ่อย

การแก้ปัญหาชีวิตและการงาน

เนื่องจากต้องหาเงินเลี้ยงลูกๆ เอง จึงพยายามประหยัดเพื่อเก็บไว้ให้ลูก โดยทำมาหากิน เย็บผ้า เป็นนายหน้า เพราะเพื่อนฝูงสงสารแนะนำให้ไปทำ

โลกทัศน์ของผู้ให้สัมภาษณ์

ู้ชีวิตจนลูกประสบความสำเร็จ
ชาติหน้า ไม่ขอเกิด เกิดเป็นคนลำบาก ทำดีไม่ได้ดี ทำบาปไม่กล้าทำ
ความตาย ไม่น่ากลัว ไม่ได้คิด
การเตรียมตัวบั้นปลายชีวิต ยังไม่ได้แบ่งสมบัติอะไร

ประเพณี ที่ผู้ให้สัมภาษณ์กระทำ

ประเพณีที่ผู้ให้สัมภาษณ์กระทำมีดังนี้ เข็มมั่ง ดรุขจัน สารทจัน สารทขนมจ้าง ไหว้พระจันทร์ ไหว้บรรพบุรุษ (จ้อซี)

ชีวิตประจำวัน (ตอนมีบุตร)

6.00 น.	ตื่น
7.00 น.	จัดบ้าน
7.30 น.	ส่งลูกไปโรงเรียน
9.00 น.	ฟังวิทยุ
13.00 น.	จัดบ้าน

15.00 น.	พักผ่อน
16.00 น.	ทำกับข้าว
17.00 น.	ทานข้าว
18.00 น.	ดูแลลูก
19.00 น.	ดูโทรทัศน์
21.00 น.	เข้านอน

ชีวิตประจำวันปัจจุบัน

4.00 น.	ตื่นนอน
5.00 น.	มาสวนลุม
10.00 น.	ทำงานบ้าน
12.00 น.	ทานข้าว
13.00 น.	พักผ่อน
15.00 น.	จัดบ้าน
16.00 น.	สวดมนต์
17.00 น.	ทานอาหาร
18.00 น.	ดูโทรทัศน์
21.00 น.	เข้านอน

ส่วนที่ 2 ข้อมูลเกี่ยวกับตัวแปรในสมมติฐาน

ตัวแปรอิสระ (Independent Variable)

ในการทำวิทยานิพนธ์เรื่องการอบรมเลี้ยงดูบุตรของคนไทยเชื้อสายจีนในกรุงเทพมหานคร จะต้องหาข้อมูลเพื่อพิสูจน์ สมมติฐาน 5 ข้อ ได้แก่ การศึกษา ฐานะ รายได้ จำนวนบุตร และเพื่อนบ้าน

การศึกษาของบุตร

บุตรสาวคนที่ 1	ปริญญาตรี	เศรษฐศาสตร์ มหาวิทยาลัยหอการค้า
บุตรชายคนที่ 2	พาณิชย์	พาณิชย์การเซดุน
บุตรชายคนที่ 3	พาณิชย์	พาณิชย์การสีลม
บุตรชายคนที่ 4	พาณิชย์	พาณิชย์การ

ฐานะและรายได้ของผู้ให้ข่าวสำคัญ (Key Informant)

อายุ 28 ปี	มีบุตรสาวคนที่ 1	ฐานะลำบาก	รายได้ 3,000 บาท
อายุ 29 ปี	มีบุตรชายคนที่ 2	ฐานะลำบาก	รายได้ 4,000 บาท
อายุ 31 ปี	มีบุตรชายคนที่ 3	ฐานะลำบากมาก	รายได้ 3,000 บาท
อายุ 32 ปี	มีบุตรชายคนที่ 4	ฐานะลำบากมาก	รายได้ 2,000 บาท

จำนวนบุตร

ตอนไม่มีบุตรไม่เคยคิดว่าจะมีกี่คน ปัจจุบันมีชาย 3 คน หญิง 1 คน
 ถ้าเลือกได้อยากมีบุตรสาว 2 คน บุตรชาย 3 คน
 เลือกบุตรชายมากกว่าบุตรสาว เพราะช่วยได้ดี บุตรสาวจุกจิก

เพื่อนบ้าน

เพื่อนบ้านไม่ได้แนะนำช่วยเหลืออย่างใด
 เพื่อนบ้านไม่ได้แนะนำการเลี้ยงดูบุตร

ตัวแปรตาม (Dependent Variable)

การอบรมเลี้ยงดูบุตรให้ประสบความสำเร็จ จำเป็นต้องอาศัยปัจจัยหลายๆ อย่าง
 ประกอบกัน แต่องค์ประกอบที่สำคัญ 4 อย่าง ก็นับว่าเป็นพื้นฐาน ของความสำเร็จได้ดี คือ

1. ร่างกาย
2. อารมณ์ และสังคม
3. สติปัญญา
4. จริยธรรม

1. ร่างกาย

ก่อนคลอด ตีแม่เหล็กไฟฟ้า

หลังคลอด ทานนมต้มซิง ปลาหนึ่ง ตุ่นไก่ โดยน้องสาวทำให้ทาน

ผู้ให้สัมภาษณ์ไม่ได้ให้นมบุตรเพราะกลัว จึงเลี้ยงด้วยนมแม่ปั่น ตุ่นข้าวกับกล้วยนิค
 หน้อยใส่หมูไปต้ม ทานแต่ข้าว เลี้ยงลูกเอง สนใจเลี้ยงบุตร ไม่กล้าฝากคนอื่นนอกจากแม่กับ
 น้องสาว ฟังการเลี้ยงดูจากเพื่อนจนเข้าใจ ลูกทานนมแม่ปั่นท่ากัน 2 ชั่วโมง มือไหนให้นมไม่
 ให้ข้าว ให้ข้าวไม่ให้นม ก่อนนอนให้นมขวดหนึ่ง ครึ่งคืนให้นมอีกขวดหนึ่ง ลูกกินนอนเป็น

เวลา รักษาหมอนแผนปัจจุบัน ถูกมีสุขภาพดี เพราะให้ตีมนมตรงเวลา และรักษาความสะอาด ไม่ยุ่งยาก

ร่างกาย	บุตรสาว คนที่ 1	บุตรชาย คนที่ 2	บุตรชาย คนที่ 3	บุตรชาย คนที่ 4
แปรงฟัน	ไม่	ไม่	ไม่	ไม่
ขับถ่าย	ไม่	ดี	ดี	ดี
ออกกำลัง	ไม่	ไม่	ไม่	ไม่
อาหารครบ 5 หมู่	ครบ	ครบ	ไม่	ไม่
ความสะอาด	สะอาด	สะอาด	สะอาด	ไม่
นอนเป็นเวลา	เป็นเวลา	เป็นเวลา	เป็นเวลา	เป็นเวลา
สุขภาพ	ดี	ดี	ไม่	ดี

2. อารมณ์และสังคม

อารมณ์และสังคม	บุตรสาว คนที่ 1	บุตรชาย คนที่ 2	บุตรชาย คนที่ 3	บุตรชาย คนที่ 4
เลี้ยงง่าย/งอแง	เลี้ยงง่าย	เลี้ยงง่าย	เลี้ยงง่าย	เลี้ยงง่าย
ดี/ไม่ดี	ไม่ดี	ไม่ดี	ไม่ดี	ดี
วัยรุ่นดี / ไม่ดี	ดี	ดี	ดี	ดี
อารมณ์	ใจร้อน หน้าบึ้ง	ใจร้อน ซึมโท	ใจเย็น ร่าเริง	เฉื่อยเฉื่อย ซื่อตรง
เพื่อนมาก/น้อย	เพื่อนน้อย	เพื่อนมาก	เพื่อนมาก	เพื่อนมาก
เลือกตัวเอง / พ่อแม่	โสด	เลือกเอง	โสด	เลือกเอง
ช่วยเหลือตนเอง	ช่วย	ช่วย	ช่วย	ช่วย
ช่วยเหลือผู้อื่น	ไม่	ช่วย	ไม่	ช่วย
ช่วยเหลือหมู่คณะ	ไม่	ช่วย	ไม่	ช่วย
ปรับตัวได้ดี	ไม่	ดี	ดี	ดี
รู้จักมารยาท	ดี	ดี	ดี	ดี
ยอมรับผิด	ไม่	ยอม	ยอม	ยอม
ร่าเริง แจ่มใส	ไม่	แจ่มใส	แจ่มใส	แจ่มใส
รัก 3 สถาบัน	รัก	รัก	รัก	รัก

3. สถิติปัญญา

สถิติปัญญา	บุตรสาว คนที่ 1	บุตรชาย คนที่ 2	บุตรชาย คนที่ 3	บุตรชาย คนที่ 4
ชอบเรียน / ไม่ชอบ	ชอบเรียน	ชอบเรียน	ไม่ชอบเรียน	ชอบเรียน
เรียนดี / เรียนไม่ดี	เรียนดี	เรียนดี	เรียนไม่ดี	เรียนดี
ขยันเรียน/ไม่ขยัน	ขยันเรียน	ขยันเรียน	ไม่ขยัน	ขยันเรียน
แก้ปัญหาเฉพาะหน้า	ไม่ดี	ดี	ไม่ดี	ดี
เลือกสาขาเรียนเอง	เลือกเอง	เลือกเอง	เลือกเอง	เลือกเอง
กล้าพูด-ถาม	ไม่	กล้า	กล้า	กล้า
กล้าทำ	ไม่	กล้า	กล้า	ไม่
ดูทีวีมีประโยชน์	ไม่	ดู	ไม่	ไม่

4. จริยธรรม

- บุตรคนที่ 2, 4 เอาใจใส่พ่อแม่มาก
 บุตรคนที่ 2, 4 ดูแลเวลาไม่สบาย
 บุตรคนที่ 1 ไม่สนใจดูแล
 บุตรคนที่ 2, 4 ให้เงินใช้
 บุตรคนที่ 3 ชอบช่วยเหลือผู้อื่น
 บุตรคนที่ 2, 3, 4 สวดมนต์ไหว้พระ ไหว้เจ้า
 บุตรชายคนที่ 3 ชอบเที่ยวกลางคืน

จริยธรรม	บุตรสาว คนที่ 1	บุตรชาย คนที่ 2	บุตรชาย คนที่ 3	บุตรชาย คนที่ 4
เมตตา	ไม่	มี	มี	มี
เอื้อเฟื้อเผื่อแผ่	ไม่	มี	มี	มี
ซื่อสัตย์	ดี	มี	มี	มี
มีวินัย	มี	มี	มี	มี
กตัญญู	ไม่	มี	มี	มี
ละช้า	ละ	ละ	ละ	ละ
ให้ทาน รักษาศีล	ให้	ให้	ให้	ให้
ตักบาตร ทำบุญ	ทำ	ทำ	ทำ	ทำ

20 : คุณปรานี (นามสมมติ)

ส่วนที่ 1 ข้อมูลทั่วไป

ลักษณะทางสังคม

คุณปรานี เป็นสตรีวัย 69 ปี อยู่เขตยานนาวา อาชีพแม่บ้าน เดิมเกิดที่นครราชสีมา สามีอายุ 71 ปี คุณปรานีมีพี่น้องจำนวน 8 คน ชาย 3 คน หญิง 5 คน พี่ชายเสียไป 1 คน คุณปรานีได้รับการศึกษาภาษาไทยจบชั้น ป.4 ภาษาจีนเรียนนิดหน่อย อาชีพเคยเปิดร้านเสริมสวย ต่อมาเป็นแม่บ้าน สามีเกิดที่บุรีรัมย์ จบชั้น ม.6 ภาษาจีนเรียนเล็กน้อย อาชีพเคยเป็นครู รับของป่ามาขาย ปัจจุบันเป็นวิทยากรสอนฝึกพูด ทั้งคุณปรานีและสามีนับถือศาสนาพุทธ มีบุตรจำนวน 5 คน

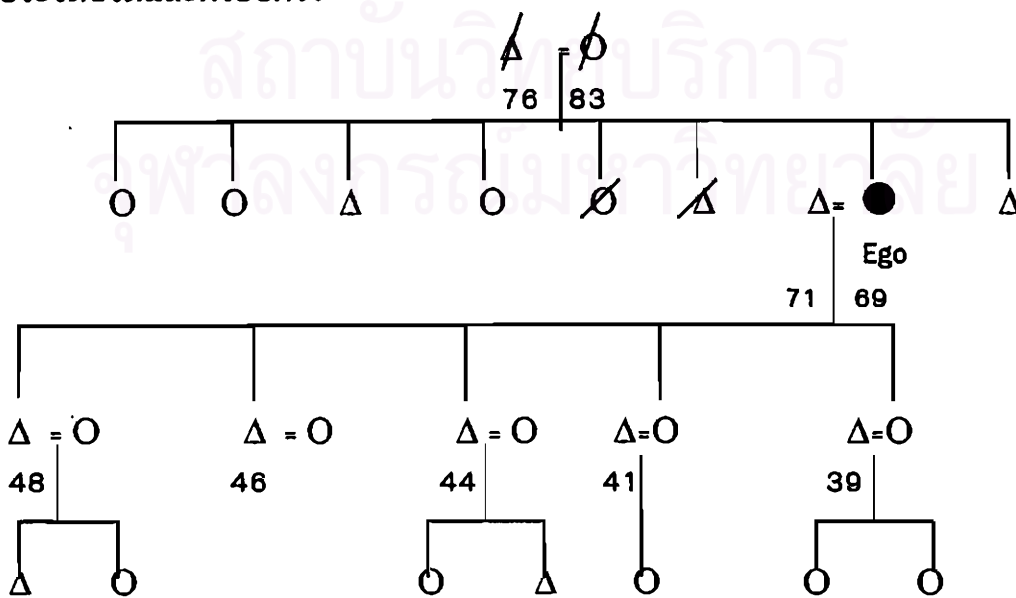
บุคลิกภาพ

คุณปรานีเป็นหญิงสูงสันทัด ผิวขาว อ้วน ใบหน้าสีเทสึม หน้าตาบ่งบอกความเป็นผู้ใจดี ใจเย็น ใบหน้ายิ้มละม้าย รักสงบ ใจบุญ ชยัน อดทน อารมณ์ดี เสียสละ ซื่อสัตย์ เปิดเผยเรียบร้อย

การแต่งกายแต่งตัวสุภาพเรียบร้อย สีนี้อูจูดจาด แบบเรียบๆ แต่ก็ใส่แล้วดูดี สมวัย

การพูดจาบ่งบอกลักษณะความอ่อนน้อมต่อมตน น้ำเสียงเรียบๆ ลื่นๆ พูดคุยไม่ติดขัดแต่แฝงด้วยความกระตือรือร้น เป็นคนจริงใจและพูดจาเปิดเผยตรงไปตรงมา

ประวัติชีวิตและครอบครัว



ถิ่นกำเนิดของบิดามารดา

บิดามารดาของผู้ให้สัมภาษณ์เป็นจีนแต้จิ๋ว เกิดที่เมืองจีนแล้วมาอยู่ไทย บิดามีโรงงานน้ำมะเนียดอยู่ที่โคราช มารดาเป็นแม่บ้าน บิดามาเมืองไทยอายุ 25 ปี มารดาเป็นคนไทยถูกสาวกำนัน บิดามารดาเสียเมื่ออายุ 76 ปีและ 83 ปีตามลำดับ ผู้ให้ข่าวสำคัญเป็นบุตรสาวคนที่ 7 ในจำนวนพี่น้อง 8 คน พี่ชายกับพี่สาว 2 คนเสียไป คงเหลือพี่ชาย 1 คน พี่สาว 3 คน และน้องชาย 1 คน

การศึกษา

ผู้ให้สัมภาษณ์เรียนจบ ป.4 ที่โรงเรียนสุนารี โคราช

อุปนิสัย

ใจร้อน ว่องไว ซื่อตรง อุดหนุน ชยัน โอบอ้อมอารี และชอบช่วยเหลือผู้อื่น

การศึกษาของบุตร

ผู้ให้สัมภาษณ์มีบุตรรวมทั้งสิ้นจำนวน 5 คน

1. บุตรคนโตเป็นชาย ปัจจุบันอายุ 48 ปี จบคณะวิทยาศาสตร์ (เคมี) มหาวิทยาลัยเชียงใหม่ ทำงานบริษัทการบินไทย ปัจจุบันอยู่ที่คุนหมิง คุมบอร์คใหญ่ คุมสายการบินทั้งหมด แต่งงานแล้วมีบุตรสาว 2 คน

เคยเรียนที่โรงเรียนอนุบาลพันธะศึกษา โรงเรียนปานะพันธ์

2. บุตรคนที่สองเป็นชาย ปัจจุบันอายุ 46 ปี จบรังสีเทคนิค ที่โรงพยาบาลรามาศิบัติ เคยทำงานที่โรงพยาบาลจุฬาฯ ปัจจุบันทำงานบริษัทการบินไทย แต่งงานแล้ว

เคยเรียนที่โรงเรียนอนุบาลพันธะศึกษา โรงเรียนอำนวยการศิลป์

3. บุตรคนที่สามเป็นชาย ปัจจุบันอายุ 44 ปี จบช่างยนต์ที่วิทยาลัยจุฑาธุช สวัสดิ์ทำงานบริษัทที่ฟู้จิจิรอก แต่งงานแล้วมีบุตร 2 คน บุตรชาย 1 คน บุตรสาว 1 คน

เคยเรียนที่โรงเรียนอนุบาลพันธะศึกษา โรงเรียนปานะพันธ์

4. บุตรคนที่สี่เป็นหญิง ปัจจุบันอายุ 41 ปี จบคณะคหกรรมศาสตร์ มหาวิทยาลัยสุโขทัยธรรมาธิราช แต่งงานแล้วเป็นแม่บ้าน สามีเป็นปลัดอาวุโสอำเภอหนองแค มีบุตรสาว 1 คน

เคยเรียนที่โรงเรียนอนุบาลพันธะศึกษา โรงเรียนสตรีวิทยาบางแก้ว

5. บุตรคนที่ห้าเป็นหญิง ปัจจุบันอายุ 39 ปี จบปริญญาโทวิชาเคมี จุฬาลงกรณ์มหาวิทยาลัย เป็นอาจารย์ที่มหาวิทยาลัยศรีนครินทรวิโรฒ ประสานมิตร แต่งงานแล้วมีบุตรสาว 2 คน

เคยเรียนที่โรงเรียนอนุบาลพันธะศึกษา โรงเรียนสายน้ำผึ้ง ปริญญาตรีวิชาเคมี จุฬาลงกรณ์มหาวิทยาลัย

สาเหตุที่เรียนดี

เพราะลูกๆสงสารแม่ แม่ลำบากทำงานอยู่คนเดียว

อาชีพก่อนสมรส

บิดาเข้มงวดกับลูกสาวรวมทั้งผู้ให้สัมภาษณ์ ไม่ให้คบผู้ชาย กลัวพูดเงินไม่ได้ ในบ้านมีแต่คนจีนรับคนจีนมาอยู่บ้านเช่า บิดาใจดีแจกทุเรียนคนอื่นพอถึงลูกตัวเองก็หมด บิดาบอกไม่เป็นไรจะซื้อใหม่ บิดาบอกว่าแจกคนอื่นก่อนสำหรับลูกเมื่อไรก็ได้ บิดาเป็นคนพูดคำไหนคำนั้น เมื่อเกิดสงครามฝรั่งเศสเสียงหวอดดังขึ้น ผู้ให้สัมภาษณ์อายุ 8 ขวบ ตกใจวิ่งหนี หลังจากนั้นมีการห้ามคนจีนต่างตัวอยู่ในจังหวัด ที่ดิน 23 ไร่ ที่ทำโรงงานน้ำมะเนียดต้องขายไป ซึ่งปัจจุบันเป็นที่สร้างโรงแรมที่ติดถนน เนื่องจากเคยเป็นบ่อปลามาก่อน สมัยสงครามโลกครั้งที่ 2 จะซื้อข้าวสารต้องไปเข้าคิว คิวยาวมากพอถึงคิวผู้ให้สัมภาษณ์พอดีข้าวหมด ซื้อผ้าถุงก็ต้องมีคูบอง เนื่องจากผ้าแพงจึงต้องหุงผ้าปะที่คุณแม่ของผู้ให้สัมภาษณ์ปะให้ เป็นสาวต้องหุงผ้าปะเขาแจกข้าวเปลือก ต้องไปตำด้วยครกกระเดื่องใช้เท้าเหยียบ ฝัดข้าว ผู้ให้สัมภาษณ์ฝัดเป็น เขาไปตำแล้วเอาไปเลี้ยงคนในบ้าน ส่วนปลายๆ ข้าวก็เอาไปเลี้ยงหมู บางทีก็ทำขนมขาย ไปดูเขาใส่อะไรบ้าง แล้วก็มาทำ ทำลอดช่องน้ำกะทิขายแลกข้าว สมัยจอมพล ป. ไม่ให้กินหมาก คุณแม่ของผู้ให้สัมภาษณ์ติดหมากจำต้องอดหมาก เขาให้เลาะต้นพลูออกหมด เราก็บอกตัดหมดแล้วพอซาไปสักพัก ผู้ให้สัมภาษณ์ก็เอายอดไปขายใหม่ พลูต้นหนึ่งแลกข้าวได้กระสอบหนึ่ง คุณแม่ของผู้ให้สัมภาษณ์ทำข้าวหมากขาย คนจีนสืบเชื้อสายจีนรน ค้นคว้า อดทน ผู้ให้สัมภาษณ์ทนต่อความยากลำบากต้องทำงานทุกอย่าง ทำสารพัดแม่จะต้องเข้าป่าตัดฟัน เพราะอะไรก็แพง พอรุ่นสาวคุณแม่ผู้ให้สัมภาษณ์เป็นท่งก็จะตามไป ผู้ให้ข้าวสำคัญก็บอกปฏิเสธ ส่วนที่สาวไม่ต้องทำอะไร อยู่อย่างสบาย जनคนอื่นถามว่าผู้ให้สัมภาษณ์เป็นคนใช้หรือเป็นลูกแท้ๆ ทำงานหนักเหลือเกิน ผู้ให้ทุกอย่างที่ขวางหน้า จากกิตติศัพท์แพร่สะพัดไป ทำให้มีผู้คนมาแย่งกันขอ เพราะเห็นว่าขยันดี เช่น เจ้าของโรงสี โรงเลื่อย เจ้าของร้านใหญ่ๆ ผู้ให้ข้าวสำคัญไม่สนใจบอกเอาคนจนดีกว่า

ชีวิตสมรส

แรกเริ่มที่พบกันสามีเป็นครูสอนหนังสือไทย ผู้ให้สัมภาษณ์ไปเรียนหนังสือจีนแต่เป็นโรงเรียนเดียวกัน ไม่ค่อยได้คุยกันเท่าไร โดยมากเขียนโต้ตอบกันทางจดหมาย เพื่อนบอกว่าแต่งได้อย่างไร ไม่เห็นเคยเที่ยวด้วยกัน ผู้ให้สัมภาษณ์ก็ตอบไปว่ารักกันในจดหมาย จดหมายโต้ตอบกัน รักกันด้วยการศึกษา แม่เลี้ยงของฝ่ายสามีแรกๆ ก็ดีด้วย แต่ถูกอายุแหงนว่าแม่ของผู้ให้สัมภาษณ์มีทองมากไม่แบ่งให้เขาบ้าง เขาจึงเริ่มเกลียดผู้ให้สัมภาษณ์ หาเรื่องโดยเอาข้าวไปโรยในตุ่มเราบ้าง บิดาของผู้ให้สัมภาษณ์บอกเขาว่าเลี้ยงลูกมารู้อุปนิสัยลูกดีว่าเป็นอย่างไร เขาก็ไม่กล้าทำอะไรมาก ผู้ให้สัมภาษณ์เลี้ยงหมาเขาก็ไม่ให้เข้าบ้าน

สามีแก่กว่า 2 ปี ตอนหนุ่มเป็นบุรุษเจ้าสำราญเพื่อนฝูงพาไป ครอบครัวยังไม่เป็นห่วงใย เขาให้มาใช้จ่ายพอไม่พอก็ไม่สนใจ ผู้ให้สัมภาษณ์ต้องดิ้นรนชวนชวาย เขาไม่รับผิดชอบอะไรเลย ช่วงหลังกลัวลูกจะไม่รักก็เอาเงินเดือนมาให้ แต่ก่อนให้น้อยผู้ให้สัมภาษณ์เดือดร้อนต้องเที่ยวไปหยิบยืมเขาเสียดอกเบี้ยแพงๆ จนลูกคนโตทำงานจึงเอาเงินให้ใช้ทุกเดือน เดือนละ 5,000 บาท คนเล็กก็ให้เดือนละ 3,000 บาท ลูกสาวคนโตก็ให้เงินบ้างซื้อข้าวของเครื่องใช้ให้ ผู้ให้สัมภาษณ์ก็เอาเงินไปใช้จ่ายทำบุญบ้าง

ผู้ให้สัมภาษณ์ดิ้นรนจะซื้อที่ที่หมู่บ้านมิตรภาพ เขาให้เปล่า 5,000 บาทเพื่อค่าหน้าดิน พี่เขยเป็นผู้จัดการก็ส่งไม้มาให้ ผู้ให้สัมภาษณ์ก็ปลูก ดิ้นรนไปเรื่อย ผลสุดท้ายเงินไม่พอก็ขายทิ้งไป บ้านไม้แดงทั้งหลัง ขายไป 150,000 บาท เดียวนี้ก็ตกหลายล้านบาท ที่จำเป็นต้องขายเพราะส่งลูกเรียนหนังสือชักหน้าไม่ถึงหลัง คนโตไปเรียนที่เชียงใหม่เช่าหออยู่ต้องส่งทุกเดือนแล้วยังมีลูกอีกหลายคน

ผู้ให้สัมภาษณ์สะสมเงินเดือนทีละเล็กละน้อย จนปัจจุบันซื้อคอนโดมิเนียม ซื้อที่แจกๆ ไปคนละที่ ไม่อยากให้ทะเลาะกันทีหลัง เดียวผู้ให้ข่าวสำคัญตายเกิดแย่งกัน ทนายเอาเงินไปหมด คนโต คนที่สอง คนเล็กเอาที่ คนที่สามได้คอนโดมิเนียมที่เชียงใหม่ จริงๆ แล้วผู้ให้สัมภาษณ์อยากมีบ้าน มีร้านใหญ่โต คิดไว้ก็ไม่สมหวัง เพราะว่าสามีเป็นคนหนักไม่เอาเบาไม่สู้ชอบสบายงานเบาๆ ไม่ค่อยรับผิดชอบ ผู้ให้ข่าวสำคัญต้องรับผิดชอบทั้งหมด เนื่องจากเป็นคนดิ้นรนอยากได้ดี ชยันทำทุกอย่างให้สำเร็จ เวลานี้อยู่บ้านลูกสาวก็ถอนทุน รดน้ำต้นไม้ ออกกำลังทุกเช้าวันละครึ่งชั่วโมง ถึงได้แข็งแรง

ผู้ให้ข่าวสำคัญเป็นผู้คุมงานบ้าน สามีไม่ได้ช่วย สามีพาไปเที่ยว แต่ไม่ชอบออกงานสังคม ผู้ให้สัมภาษณ์เป็นใหญ่ในบ้าน และจัดหาเงินเข้าบ้านเวลามีปัญหา เวลาอยู่ในครอบครัวจะพูดภาษาไทย ลูกพูดจีนไม่ค่อยได้ ลูกไปทำธุรกิจของตัวเอง ญาติมาพึ่งเราก็มิ เราพึ่งญาติก็มี

ความขยันของบิดา

บิดามาจากเมืองจีนคนเดียว เริ่มด้วยการค้าของเก่าอะไรผ่านตาทำได้หมด นาฬิกา ก็แกะมาดูแล้วประกอบกลับคืนได้ซ่อมได้ บิดาซื้อที่ปลูกบ้านทำโรงงานน้ำอัดลมส่งทหาร ตำรวจรถไฟ สมัยนั้นน้ำอัดลมทำเองยังไม่มีเปปซี่ โคลา เริ่มที่โคราช ส่งตู้รถไฟไปอุดรธานี ขอนแก่น ภาคอีสาน ใช้ขวดชาวปิดสลากเล่าเขียนซอง น้ำอัดลมมีโซดา สละ ชาสี น้ำส้ม ที่ชา เพราะใส่ออกซิเจน ตอนสงครามโลกหยุดไปพักหนึ่ง สมัยนั้นบิดามีห้องแถวจำนวน 10 ห้อง บิดาให้เช่าเฉพาะคนจีน ด้านหลังเป็นโรงงานน้ำมะเน็ด หรือโรงงานน้ำอัดลม ใครเข้าบ้านห้าม พูดภาษาไทย ถ้าพูดจะถูกก้านยาสูบยาวๆ ฟาดให้

เนื่องจากรัฐบาลสมัยนั้นไล่คนต่างดาว จึงขายที่โคราชย้ายไปอยู่ที่สีคิ้ว ผู้ให้ข่าว สำคัญต้องทำงานหนัก น้ำประปาไม่มีต้องหาบน้ำเอง

ปลงให้ได้

ผู้ให้สัมภาษณ์ต้องทำใจเพราะสามีเป็นบุรุษเจ้าสำราญ ผู้ให้ข่าวสำคัญเห็นแก่ถูก พยายามให้ลูกศึกษาเล่าเรียนเต็มที่ พี่สาวคนโตกับพี่เขยใจดีเหมือนพระ ผู้ให้สัมภาษณ์ก็บอก ขอยืมมาหมุนก่อน สามหมื่น สี่หมื่น แล้วจะใช้คืน พยายามดิ้นรนทุกอย่างปากกัดตีนถีบ ลูกๆ รักผู้ให้สัมภาษณ์มาก ลูกรักพ่อของเขาเหมือนกันแต่ไม่มาก ผู้ให้ข่าวสำคัญเริ่มสบายเมื่ออายุ 60 ปี ใช้หนี้เก่าหมดเมื่ออายุ 63 ปี เพิ่งจะสบายมา 5-6 ปี

สมัยก่อนทำข้าวแกงขายที่สยามกมลการ ต้องทำใช้หนี้เจ้าหนี้เพราะเสียค่าเล่าเรียน ลูกๆ อาศัยเครดิต ถ้าบริษัทยังไม่ออกเงินก็ติดเขาไปก่อน พอเงินออกก็รีบเอาไปให้ ทำกับข้าว ให้สยามกมลการจนใช้หนี้เขาไปจนหมด

ได้งานทำ

เนื่องจากไฟไหม้บางลำภู เขาจะไล่ที่ ผู้ให้สัมภาษณ์ก็ได้อยู่ได้อีก 10 ปี ให้คนเช่าได้ เดือนละ 12,000 บาท แล้วผู้ให้ข่าวสำคัญขึ้นไปทำผมชั้นบน ต่อมาซื้อบ้านที่อ่อนนุช สามี ไปทำงานเกี่ยวกับอบรมการทูตที่บริษัทสยามกมลการ ส่วนผู้ให้สัมภาษณ์ คุณหญิงพรทิพย์ เมตตาให้งานทำอาหาร และอบรมผู้ให้ข่าวสำคัญโดยบอกว่าอย่าหาว่าสอน กระเทียมกลีบหนึ่ง หอมหัวหนึ่งตักต้องเก็บ อย่าลืมหลายๆ ครั้งเป็นกระเจาด คุณหญิงเป็นคนละเอียดแนะนำสิ่งที่ดี หลายอย่าง จนในที่สุดผู้ให้สัมภาษณ์ก็มีอัยสัจจนปลดหนี้สินไปได้ ผู้ให้สัมภาษณ์เคยถูกปิด บัญชีเช็คจ่ายไม่พอ ทั้งนี้เพราะเหตุจำเป็น แต่เดี๋ยวนี้ทางธนาคารมาขอให้เปิดบัญชี และได้งาน อาหารที่สยามกมลการ ผู้ให้ข่าวสำคัญทำอาหารเองกับบุตร แกงวันละ 15 กิโลกรัม เพราะมี พนักงานจำนวนมาก ลูกสะใภ้ดักกับข้าวแกงดักได้พอดี ดักใส่ถาดหลุมร้อยกว่าถาด

ความสัมพันธ์แม่กับลูก

ลูกที่เชียงใหม่บอกไม่มีเงิน ก็ไปยืมเงินคนอื่นมาก่อน 1,000 บาท เขาเปิดปากถุง 200 บาท ให้ผู้ให้สัมภาษณ์มา 800 บาท เป็นการกู้ที่ดอกเบี้ยบานมาก แต่ก็จำใจเพราะจะส่งไปให้ลูกใช้ ลูกอยู่หอพักต่างจังหวัดไม่มีคนรู้จักกัน กลัวลูกอด ต่อมาลูกชายคนโตก็ส่งเงินมาให้ใช้ทุกเดือน ก็ช่วยในการใช้หนี้และตั้งแชร์ด้วย เขาคัดญูรู้ว่าแม่ลำบาก แม่มีเงินไม่พอเขาก็ช่วยออก แต่ผู้ให้ข่าวสำคัญไม่เคยขอเงินลูก ใครให้ก็รับถ้าลูกเดือดร้อนไม่ต้องให้แม่ ลูกคนที่ 3 จะให้ ผู้ให้สัมภาษณ์ไม่รับเพราะเห็นว่าต้องส่งลูกเรียนหนังสือ เวลานี้ก็จบปริญญาตรีแล้ว ลูกคนที่ 2 ใช้เงินเก่ง ต้มเหล้า ต้มเบียร์เปลืองมาก ก็บอกเขาว่าไม่ต้องให้ ลูกคนโตอยากเป็นทหารแต่ก็ไม่ได้ ลูกคนที่ 2 ก็เฉื่อยๆ ลูกคนที่ 3 อยากเป็นหมอแต่ก็ไม่ได้เป็น ไปเรียนเทคโนโลยีจบช่างยนต์ ปากเก่ง หัวดี บ้านอยู่ติดกันเขาก็ซื้อเอง 7 แสนบาท เขารู้ว่าผู้ให้ข่าวสำคัญไม่มีเงิน เขาก็ดันรนเอง ปีใหม่ ดรุณจันก็เอาเงินมาให้ผู้ให้สัมภาษณ์ คนที่ 4 ไม่ค่อยขยัน ชอบสนุกสนาน ชี้เกียดอ่านหนังสือ ชอบดูทีวี ไม่เที่ยว คนที่ 5 ขยันดูหนังสือเอง ผู้ให้ข่าวสำคัญมีความรู้หน่อย อาศัยชอบอ่านหนังสือแล้วก็จำเอามาสอนลูก ถ้าไม่อ่านหนังสือจะโง่ ชอบค้นคว้าอ่านหนังสือ สามียังไม่สอนลูก ส่วนมากเล่นกัน พาไปเที่ยว แต่เขาก็ให้คำแนะนำเวลาลูกมีปัญหา

สามียังรักความก้าวหน้า

สามียจบ ม.6 ที่ต่างจังหวัด เมื่อมาอยู่กรุงเทพฯ มหาวิทยาลัยธรรมศาสตร์เปิดตลาดวิชา ผู้ให้สัมภาษณ์ก็สนับสนุนให้ไปเรียน เขาก็บอกว่าเรียนไปทำไม ถ้าไปเรียนก็อดเที่ยว ไม่ยอมเรียน ทั้งที่ผู้ให้ข่าวสำคัญรับหน้าที่เต็มอยู่แล้ว ผู้ให้สัมภาษณ์มีเลียดหนักต่อสู้อ คนจันมีเลียดสู่มาก

ปัจจุบันสามียอยู่กับลูกชายคนที่ 2 และลูกสะใภ้ ส่วนผู้ให้สัมภาษณ์มาอยู่บ้านลูกสาว คอยขับรถส่งหลานไปเรียนหนังสือ อยู่บ้านก็ถอนหนุ่รน้ำ ออกกำลังทุกเช้าครึ่งชั่วโมงถึงได้แข็งแรง ไม่ได้อยู่ด้วยกันกับสามียเพราะรำคาญ เจอหน้ากันก็เบื้อ แต่ตอนเย็นก็มาทานข้าวพร้อมกันแล้วเขาก็กลับไป ปัจจุบันสามียเป็นวิทยากรไปอบรมการพูดในสถานที่ต่างๆ

ความคิดเห็นเกี่ยวกับเด็กสมัยนี้

เด็กสมัยนี้ปกครองยาก สอนไม่ค่อยเชื่อ เขาหาว่าถ้าสมัยไม่รู้อะไร เป็นคนโบราณ

นิสัยลูกชายคนโต

ผู้ให้ข่าวสำคัญอบรมลูกชายทุกคนไม่ให้เที่ยวกลางคืน โดยให้เหตุผลว่าถ้าอยากตีมีอนาคต อย่าเที่ยวเตร่ จะเสียคน เพื่อนๆ ลูกชายคนโตเรียกลูกชายว่าหน้าตัวเมีย มายื่นตำหน้า

บ้านเรียกให้ลูกชายคนโตไปเที่ยวด้วยกัน แต่ลูกชายก็ไม่ไป ถือคำสอนของแม่ให้เป็นตัวอย่างที่ดีแก่น้องๆ

ลูกชายคนโตเคยชวนน้องๆ ไปเล่นน้ำที่ท่าวาสุกรี ผู้ให้สัมภาษณ์ซื้อเสื้อยืดดีๆ ไว้ให้ลูกใส่ ปรากฏว่าพอลูกกลับบ้านเหลือกางเกงในมาคนละตัว เสื้อถูกขโมยหมด เด็กบางคนเล่นน้ำอยู่ถูกใบพัดตัดคอขาด ผู้ให้ข่าวสำคัญเลยจับลูกชายคนโตมัดติดหน้าต่างแล้วตี โดยสั่งสอนว่าที่หลังน้องตกน้ำตายจะว่าอย่างไร แม่อดสำหรีซื้อเสื้อดีๆ ให้ คุณยาย (แม่ผู้ให้สัมภาษณ์) ร้องให้บอกว่าไม่ให้ตีหลาน ยายเลี้ยงมาก็ไม่ตี ให้สอนดีๆ ผู้ให้สัมภาษณ์ก็บอกว่าตีให้เป็นตัวอย่าง ตอนนั้นลูกชายอายุราว 10 ขวบ

อุปนิสัยของสามี

ใจเย็น เป็นคนตรง ฉลาด ไม่กระตือรือร้น ไม่หนักเอาเบาสู ไม่เอื้อเพื่อต่อครอบครัว เหนียวแน่น

การอยู่ด้วยกัน

ผู้ให้สัมภาษณ์แต่งงานอายุ 18 ปี สามีอายุ 20 ปี อยู่ด้วยกันมานาน มีการทะเลาะกันบ้างเถียงกันบ้าง แต่ไม่ถึงกับทุบตี ปัจจุบันผู้ให้ข่าวสำคัญอายุ 69 ปี สามีอายุ 71 ปี

การอบรมเลี้ยงดูบุตร

ผู้ให้สัมภาษณ์เป็นคนไม่ตามใจ ค่อนข้างเข้มงวดและใช้เหตุผลในการสั่งสอนลูกๆ เสมอ มีเวลาก็พาไปเที่ยว ดูหนัง ไปเขาดิน กลับจากโรงเรียนก็มีของว่างให้ทาน ปกติแล้วผู้ให้ข่าวสำคัญไม่ตีลูก เคยตีลูกชายคนโตครั้งเดียว เพราะยึดหลักคุณชายที่เคยสอนว่าอย่าไปตีลูกให้ค่อยๆ สอน ถ้าเขารักเราเขาก็เชื่อเรา ผลก็คือ ลูกๆ เลี้ยงง่าย รักแม่ทุกคน ส่วนสามีก็ไม่ตีลูก สามีรักลูก ถ้าลูกทำผิดก็คาดโทษว่าถ้าทำผิดอีกจะลงโทษหนัก ผู้ให้ข่าวสำคัญสอนลูกโดยเอาตัวอย่างดีๆ ให้เขาดูว่าคนดีเป็นอย่างไร ผู้ให้สัมภาษณ์ส่งเสริมการศึกษา เวลาเปิดเทอมก็ก็เคียดร้อนมากเรื่องค่าเล่าเรียน ผู้ให้สัมภาษณ์ถ่ายทอดคุณธรรมโดยกตัญญูต่อบิดามารดา ผู้ใหญ่มาก็ดูแลปรนนิบัติทั้งปู่ย่าตายาย หออะไรมาให้ทาน ไม่สบายก็พาไปหาหมอ ทำเป็นตัวอย่างให้ลูกๆ ดู สอนไปว่าไม่ให้จิตใจคับแคบให้เป็นคนใจกว้าง บอกลูกเสมอว่าแม่ทำอะไรก็หมั่นสังเกตดูเป็นตัวอย่างเอาไว้ปฏิบัติจะได้เป็นคนดี สังคมยอมรับ

เวลาลูกทำดีก็พาไปเที่ยว ชื่อของสวยงามมาให้ เช่น ชยันسوبได้คะแนนดี ไม่หนีเรียน ไม่เที่ยวเกะกะ

การแก้ปัญหาชีวิตและการงาน

ผู้ให้สัมภาษณ์มักจะประสบปัญหาค่าเล่าเรียนไม่พอให้ลูก ก็ได้อาศัยพี่สาวพี่เขยคนโตช่วย ทำให้ลูกๆ เรียนหนังสือได้ตลอดรอดฝั่ง

อีกปัญหาหนึ่ง คือความเจ้าชู้ของสามี และความไม่เอาใจใส่ครอบครัวของสามี ซึ่งผู้ให้ข่าวสำคัญจำใจต้องหวานอมขมกลืนเสมอมา พยายามทำใจเพื่อเห็นแก่ลูก

โลกทัศน์ของผู้ให้สัมภาษณ์

อยากให้ลูกรุ่งเรือง ต้องพำสอน อดทน และเป็นแบบอย่างที่ดี

โลกหน้า - ไม่ทราบว่าจะมีจริง แต่ที่ปรากฏให้เห็นเหมือนมาจองเวรจองกรรม คนที่เสียไปแล้วมาเกิดใหม่ ชอบคลุกคลีกับครอบครัวเดิมที่เคยอยู่ ควรหมั่นประกอบความดีเอาไว้

ความตาย- ไม่น่ากลัว แต่อยากให้หลานโตหมดทุกคนก่อน

การเตรียมตัวบั้นปลายชีวิต - แบ่งทรัพย์สินไปให้ลูกทุกคนแล้ว ทั้งบ้าน ที่ดินและคอนโดมิเนียม

ประเพณีที่ผู้ให้สัมภาษณ์กระทำ

ประเพณีที่ผู้ให้สัมภาษณ์ทำในรอบปีมี เชียงเม้ง ตรุษจีน สารทจีน สารทชะง่าง สารทขนมอี๋ ไหว้เจ้าที่

ชีวิตประจำวัน (ตอนมีบุตร)

5.00 น.	ตื่น
6.00 น.	ทำกับข้าว
6.30 น.	ลูกทานข้าว
7.30 น.	ส่งลูกไปโรงเรียน
8.00 น.	เปิดร้าน
12.00 น.	ทานข้าว
13.00 น.	ทำงาน
17.00 น.	เตรียมอาหาร
18.00 น.	ไปรับลูก
18.30 น.	ทำงาน
21.00 น.	ปิดร้าน

21.30 น.	ดูโทรทัศน์
22.00 น.	เข้านอน

ชีวิตประจำวันปัจจุบัน

6.00 น.	ตื่น
7.00 น.	ออกกำลังกาย
7.30 น.	ส่งหลานไปโรงเรียน
9.00 น.	พักผ่อน
10.00 น.	ดูแลต้นไม้
11.00 น.	อ่านหนังสือ
12.00 น.	ทานข้าว
13.00 น.	อ่านหนังสือ
14.30 น.	ไปรับหลาน ทานของว่าง
16.00 น.	ดูแลหลาน
19.00 น.	ทานข้าว
20.00 น.	ดูโทรทัศน์ / อ่านหนังสือ
23.00 น.	เข้านอน

ส่วนที่ 2 ข้อมูลเกี่ยวกับตัวแปรในสมมติฐาน

ในการทำวิทยานิพนธ์ เรื่องการอบรมเลี้ยงดูบุตรของคนไทยเชื้อสายจีนในกรุงเทพมหานคร จะต้องทำข้อมูลเพื่อพิสูจน์สมมติฐาน 5 ข้อ ได้แก่ การศึกษา ฐานะ รายได้ จำนวนบุตรและเพื่อนบ้าน

ตัวแปรอิสระ (Independent Variable)

การศึกษาของบุตร

บุตรชายคนที่ 1	ปริญญาตรี	เคมี	มหาวิทยาลัยเชียงใหม่
บุตรชายคนที่ 2	อนุปริญญา	รังสีเทคนิค	โรงพยาบาลรามธิบดี
บุตรชายคนที่ 3	อนุปริญญา	ช่างยนต์	วิทยาลัยจุฑาสวัสดิ์
บุตรสาวคนที่ 4	ปริญญาตรี	คหกรรมศาสตร์	มหาวิทยาลัยสุโขทัยธรรมมาธิราช
บุตรสาวคนที่ 5	ปริญญาโท	วิศวะเคมี	จุฬาลงกรณ์มหาวิทยาลัย

ฐานะและรายได้ของผู้ให้ข่าวสำคัญ (Key Informant)

- อายุ 19 ปี มีบุตรชายคนที่ 1 ฐานะอยู่บ้านสามี ไม่ลำบาก กินกงสี
- อายุ 21 ปี มีบุตรชายคนที่ 2 ฐานะอยู่บ้านสามี ไม่ลำบาก กินกงสี
- อายุ 22 ปี มีบุตรชายคนที่ 3 ฐานะเริ่มตีเปิดร้านเสริมสวย กินกงสี
- อายุ 24 ปี มีบุตรสาวคนที่ 4 ฐานะดี เปิดร้านเสริมสวย รายได้ 1,500 บาท
- อายุ 25 ปี มีบุตรสาวคนที่ 5 ฐานะดีขึ้น ทำร้านเสริมสวย รายได้ 3,000 บาท

จำนวนบุตร

- ก่อนมีบุตรไม่อยากมีมาก ปัจจุบันมีชาย 3 คน หญิง 2 คน
- ถ้าเลือกได้ อยากมีชาย 2 คน หญิง 2 คน
- เลือกทั้งบุตรชาย บุตรสาว เพราะช่วยได้เท่าๆ กัน

เพื่อนบ้าน

- เพื่อนบ้าน รู้จักกันผิวเผิน อยู่กันเป็นหลังๆ
- เพื่อนบ้านไม่ได้แนะนำช่วยเหลืออะไร
- เพื่อนบ้านไม่ได้แนะนำการเลี้ยงดูบุตร

ตัวแปรตาม (Dependent Variable)

การอบรมเลี้ยงดูบุตรให้ประสบความสำเร็จ จำเป็นต้องอาศัยปัจจัยหลายๆ อย่าง ประกอบกัน แต่องค์ประกอบที่สำคัญ 4 อย่าง ก็นับว่าเป็นพื้นฐานของความสำเร็จได้ดี คือ

1. ร่างกาย
2. อารมณ์และสังคม
3. สติปัญญา
4. จริยธรรม

1. ร่างกาย

ก่อนคลอด ไม่ได้เตรียมตัวอะไร

หลังคลอด บำรุงด้วยอาหาร เช่น หมูบั้ง ปลาซีอิ้ว (ไม่ทานน้ำปลาและของทะเล) นอกจากปลาจระเม็ด ปลาใบชุน ปลาช่อนเลือกดูคางขาวๆ ทานผัก อยู่พักผ่อนจนครบ 40 วัน คุณยาย (แม่ผู้ให้สัมภาษณ์) เป็นผู้จัดหาอาหารให้

ให้นมลูกคนหนึ่งๆ ซบกว่า จนกว่าจะแพ้ท้องอีกคน อาหารสำหรับลูกคือ ผักตุ๋น กระตักหมู หมูหยอง โดน้อยขงนมชั้นให้ทานเพราะไม่มีนมผง ทานอาหารปกติ หมู เป็ด ไข่ ปลา

ลูกมีสุขภาพดี เพราะทานนมแม่ และแม่ทานยาบำรุงตอนคลอด ได้แก่ โสมเกาหลี ไข่ตำตุ๋น

ปกติลูกหาหมอแผนปัจจุบัน กินนอนเป็นเวลา

ร่างกาย	บุตรชาย คนที่ 1	บุตรชาย คนที่ 2	บุตรชาย คนที่ 3	บุตรสาว คนที่ 4	บุตรสาว คนที่ 5
ปร่างผิ	ดี	ดี	ดี	ดี	ดี
ซบถ่าย	ดี	ดี	ดี	ดี	ดี
ออกกำลัง	ออกกำลัง	ออกกำลัง	ออกกำลัง	ออกกำลัง	ออกกำลัง
อาหารครบ 5 หมู่	ครบ	ครบ	ครบ	ครบ	ครบ
ความสะอาด	สะอาด	สะอาด	สะอาด	สะอาด	สะอาด
นอนเป็นเวลา	เป็นเวลา	เป็นเวลา	เป็นเวลา	เป็นเวลา	เป็นเวลา
สุขภาพ	ดี	ดี	ดี	ดี	ดี

2. อารมณ์และสังคม

อารมณ์และสังคม	บุตรชาย คนที่ 1	บุตรชาย คนที่ 2	บุตรชาย คนที่ 3	บุตรสาว คนที่ 4	บุตรสาว คนที่ 5
เลี้ยงง่าย/งอแง	ง่าย	ง่าย	งอแง	ง่าย	ง่าย
ดี/ไม่ดี	ไม่ดี	ไม่ดี	ดี	ไม่ดี	ไม่ดี
วัยรุ่นดี/ไม่ดี	ไม่ดี	ไม่ดี	ดี	ดี	ไม่ดี
อารมณ์	ใจเย็น คุยเก่ง	เฉยๆ ไม่สังคม	พูดเก่ง งานเก่ง	ใจเย็น เข้าคนง่าย	ใจเย็น เก็บตัว
เพื่อนมาก/น้อย	มาก	น้อย	มาก	มาก	น้อย
เลือกคู่เอง/แนะนำ	เลือกเอง	เลือกเอง	เลือกเอง	เลือกเอง	เลือกเอง
ช่วยเหลือตนเอง	ช่วย	ช่วย	ช่วย	ช่วย	ช่วย
ช่วยเหลือผู้อื่น	ช่วย	ช่วย	ช่วย	ช่วย	ช่วย
ช่วยเหลือหมู่คณะ	ช่วย	ช่วย	ช่วย	ช่วย	ช่วย
ปรับตัวได้ดี	ดี	ดี	ดี	ดี	ดี
รู้จักมารยาท	ดี	ดี	ดี	ดี	ดี
ยอมรับผิด	ยอม	ไม่	ยอม	ยอม	ยอม
ร่าเริง แจ่มใส	แจ่มใส	ไม่	แจ่มใส	แจ่มใส	แจ่มใส
รัก 3 สถาบัน	รัก	รัก	รัก	รัก	รัก

3. สติปัญญา

สติปัญญา	บุตรชาย คนที่ 1	บุตรชาย คนที่ 2	บุตรชาย คนที่ 3	บุตรสาว คนที่ 4	บุตรสาว คนที่ 5
ชอบเรียน	ชอบ	ชอบ	ชอบ	ไม่ชอบ	ชอบ
เรียนดี	ดี	ดี	ดี	ไม่ดี	ดี
ขยันเรียน	ขยัน	ขยัน	ขยัน	ไม่ขยัน	ขยัน
แก้ปัญหาเฉพาะหน้า	ดี	ดี	ดี	ไม่ดี	ดี
เลือกสาขาเรียนเอง	เลือกเอง	เลือกเอง	เลือกเอง	เลือกเอง	เลือกเอง
กล้าพูด-ถาม	กล้า	กล้า	กล้า	กล้า	กล้า
กล้าทำ	กล้า	กล้า	กล้า	กล้า	กล้า
ดูทีวีมีประโยชน์	ดู	ดู	ดู	ดู	ดู

4. จริยธรรม

บุตรคนที่ 1-5 เอาใจใส่พ่อแม่มาก

บุตรคนที่ 1-5 ดูแลเวลาพ่อแม่ไม่สบาย

บุตรคนที่ 1 ชอบช่วยเหลือผู้อื่น

บุตรคนที่ 5 สวดมนต์ ไหว้พระ

บุตรทุกคนไม่เที่ยวกลางคืน

บุตรคนที่ 3 และ 5 กามถึงพิธีกรรม ผู้ให้สัมภาษณ์อธิบายว่า ปู่ย่าตายายล่วงลับไปแล้ว ต้องไหว้แสดงถึงความกตัญญูกตเวที เจ้าที่เจ้าทางก็ต้องไหว้ เพราะเขาให้ความคุ้มครองสถานที่

จริยธรรม	บุตรชาย คนที่ 1	บุตรชาย คนที่ 2	บุตรชาย คนที่ 3	บุตรสาว คนที่ 4	บุตรสาว คนที่ 5
เมตตา	มี	มี	มี	มี	มี
เอื้อเฟื้อเผื่อแผ่	มี	มี	มี	มี	มี
ซื่อสัตย์	มี	มี	มี	มี	มี
มีวินัย	มี	มี	มี	มี	มี
กตัญญู	มี	มี	มี	มี	มี
ละชั่ว	ละ	ละ	ละ	ละ	ละ
ให้ทาน รักษาศีล	ให้	ให้	ให้	ให้	ให้
ดักบาตร ทำบุญ	ทำ	ทำ	ทำ	ทำ	ทำ

สถาบันวิทยบริการ
จุฬาลงกรณ์มหาวิทยาลัย