

บทที่ 3

ลักษณะของเตาและวิธีการใช้เตาก่อนปรับปรุงเตา

ตัวเตารูปที่ 3-1, 3-2, 3-3 หล่อด้วยปูนซีเมนต์ และออกแบบให้มีความล่ามารถในการให้ความร้อนได้ 2 ตำแหน่ง

ช่องเตาที่ 1 ตำแหน่งอยู่เหนือห้องเผาไหม้

ช่องเตาที่ 2 ตำแหน่งอยู่ระหว่างช่องเตาที่ 1 และปล่องไฟ

รายละเอียดของเตา

1. ตัวเตา หล่อด้วยปูนซีเมนต์ ประกอบด้วยช่องเตา 2 ช่อง ช่องเตาแรกขนาดเส้นผ่าศูนย์กลาง 26 ซม. ช่องเตาที่สองขนาดเส้นผ่าศูนย์กลาง 18 ซม. ปลายเตามีช่องอีกหนึ่งช่อง ขนาดเส้นผ่าศูนย์กลาง 9.5 ซม. เพื่อวางปล่องควัน ข้างหน้าเตามีช่องสำหรับใส่เชื้อเพลิงขนาด 12.5x20.5 ซม.
2. ปล่องควัน ทำด้วยแผ่นสังกะสี ขนาดเส้นผ่าศูนย์กลาง 9 ซม. ยาว 2 เมตร

วิธีการใช้เตา

1. ทำความสะอาดเตาก่อนใช้ทุกครั้ง โดยใช้ตะหลิวตักขี้ ถ้ำที่มีอยู่ในเตาให้หมด
2. ไม้เป็นชิ้นเล็กบ้างใหญ่บ้าง แต่ให้ชิ้นเล็กมากกว่าชิ้นใหญ่ จากนั้นวางไม้ที่ผ่าแล้วที่ด้านหน้าเตา เหลือช่องสำหรับวางขี้ได้ ก่อนจุดขี้ได้ปิดฝาที่ช่องเตาที่สองก่อน จากนั้นจุดขี้ได้ให้ติดไฟ วางขี้ได้ตรงช่องที่เหลือไว้ด้านหน้าเตา จากนั้นจึงนำไม้ที่ผ่าแล้ววางทับข้างบน เพื่อให้ลูกไหม้ต่อไป วางหม้อใบใหญ่ลงไปช่องเตาแรก เมื่อไฟติดดีแล้ว เปิดฝาที่ช่องเตาที่สองออก นำหม้อใบเล็กวางลงไป

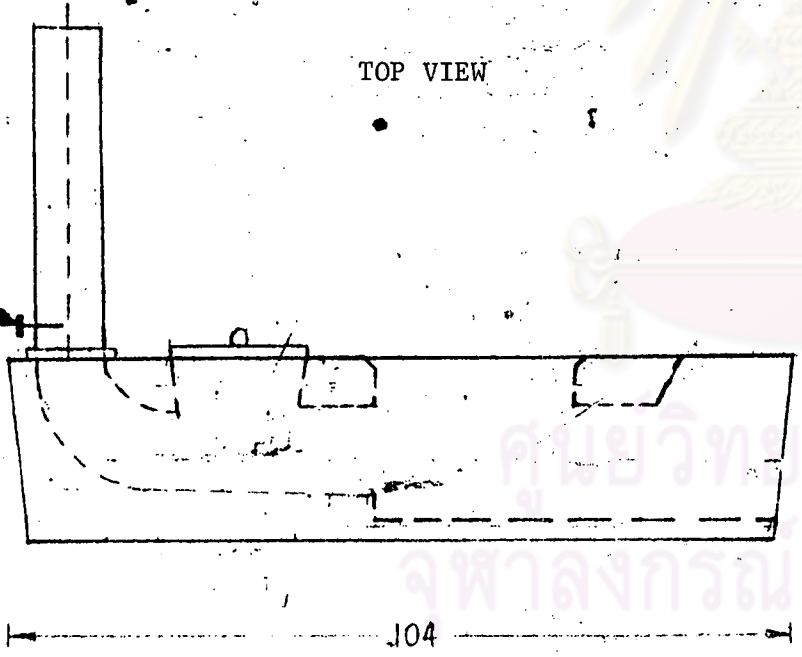
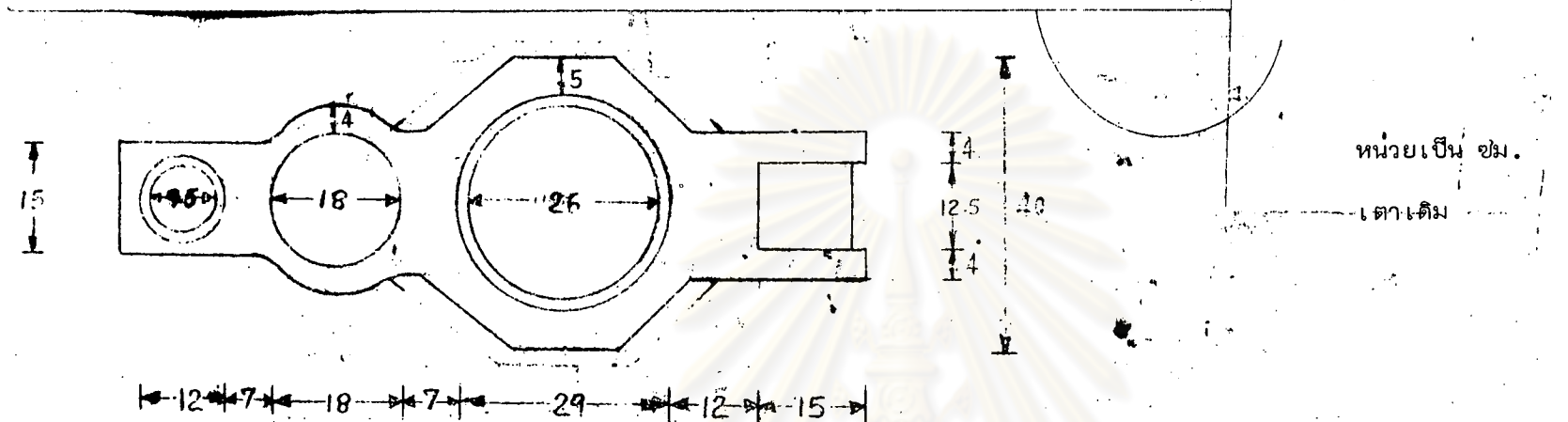
3. การวางไม้ควรวางในระยะที่ให้เปลวไฟลุ้ไปทางด้านหลังเตาอยู่ตรงกัน
หม้อที่ตั้งไว้พอดี ซึ่งจะทำให้การหุงต้มน้ำเป็นไปอย่างรวดเร็ว และไม่มีควันออกจาก
ปลายท่อปล่องมากนัก หากวางเชื้อเพลิงลึกลงทางด้านหลังเตา ทำให้ท่อปล่องร้อน
เกินไป ซึ่งเป็นการสูญเสียความร้อนโดยเปล่าประโยชน์ ทำให้การต้มน้ำเดือดช้า
4. ถ้าเตาไม่ติดลมหรือจุดเชื้อเพลิงไม่ติดควรตรวจดูว่ามีอะไรอุดทางช่องลม
หรือเปล่า



ศูนย์วิทยทรัพยากร
จุฬาลงกรณ์มหาวิทยาลัย

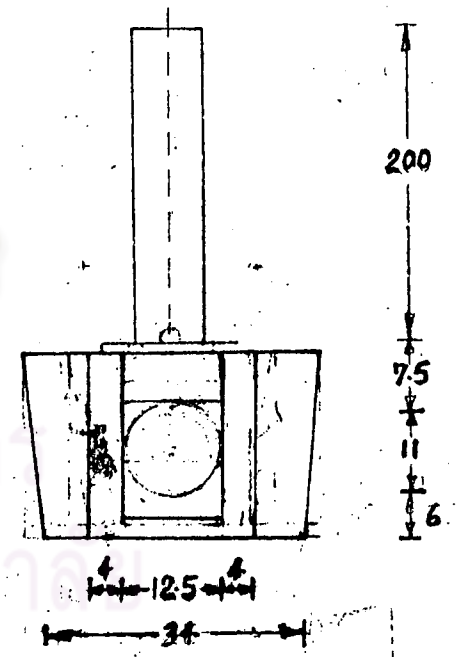
ความสูงของท่อนควีน อัตราส่วน 50 : 1

นอกนั้น อัตราส่วน 10 : 1



TOP VIEW

FRONT VIEW



RIGHT SIDE VIEW

