

บรรณานุกรม

ภาษาไทย

- กองมาตรฐานคุณภาพสิ่งแวดล้อม สำนักงานคณะกรรมการสิ่งแวดล้อมแห่งชาติ,
"รายงานผลการปฏิบัติงานคณะกรรมการสืบค้นปัญหา อันเนื่องมาจาก
สารเป็นพิษและจัดลำดับความสำคัญ," หน้า 13 - 15, กองมาตรฐาน
คุณภาพสิ่งแวดล้อมแห่งชาติ, สำนักงานคณะกรรมการสิ่งแวดล้อมแห่งชาติ,
กรุงเทพมหานคร, 2526 - 2527.
- กองวิเคราะห์อาหาร กรมวิทยาศาสตร์การแพทย์, "ผลวิเคราะห์ธาตุโลหะหนักใน
อาหาร," สำเนาหนังสือราชการ, กองวิเคราะห์อาหาร
กรมวิทยาศาสตร์การแพทย์ กระทรวงสาธารณสุข, 2529.
- กองอาชีพอนามัย กรมอนามัย, การแพ้พิษตะกั่ว, เอกสารเผยแพร่, โรงพิมพ์สำนักงาน
ข่าวพาณิชย์ กรมพาณิชย์สัมพันธ์, กรุงเทพมหานคร, ไม่ปรากฏปีที่พิมพ์.
- ปภาวดี คล่องพิทยาพงษ์, สรีรวิทยาของเซลล์, ภาควิชาสรีรวิทยา คณะเภสัชศาสตร์
จุฬาลงกรณ์มหาวิทยาลัย, กรุงเทพมหานคร, 2526.
- ประยดา แก้วดวงเทียน, "ความจริงบางอย่างเกี่ยวกับขนมในถุงกระดาษหนังสือพิมพ์,"
สารสิ่งแวดล้อม, 10, 19 - 20, กุมภาพันธ์ 2529.
- ภาควิชาสรีรวิทยา คณะวิทยาศาสตร์ มหาวิทยาลัยมหิดล, สรีรวิทยา, หน้า 209-257,
ภาควิชาสรีรวิทยา คณะวิทยาศาสตร์ มหาวิทยาลัยมหิดล, กรุงเทพมหานคร,
ไม่ปรากฏปีที่พิมพ์.
- ไมตรี สุกธิจิตต์, สารพิษในสิ่งแวดล้อมและการเกิดมะเร็ง, หน้า 59 - 62 ,
ภาควิชาเภสัชวิทยา คณะเภสัชศาสตร์ จุฬาลงกรณ์มหาวิทยาลัย,
กรุงเทพมหานคร, 2523.
- วิลาวัลย์ พิเชียรเสถียร, "ปฏิกิริยาของเอกซามิตินกับเยื่อเซลล์เทียม,"
วิทยานิพนธ์ปริญญาโทมหาบัณฑิต ภาควิชาสรีรวิทยา บัณฑิตวิทยาลัย
จุฬาลงกรณ์มหาวิทยาลัย, 2523.
- ศุภกิจ อังศุภากร, "ปัญหาและหลักการทดสอบสารก่อมะเร็งโดยใช้สัตว์ทดลอง,"
วารสารโรคมะเร็ง, 13 (2), 69-80, 2530.

ภาษาต่างประเทศ

- Adamson, A.W., Physical Chemistry of Surface, Interscience Publishers, New York, 1960.
- Barton, J.C., M.E. Conrad, L. Harrison, and S. Nuby, "Effects of Calcium on the Absorption and Retention of Lead," J. Lab. Clin. Med., 91, 366-376, 1978.
- Beliles, R.P., "Metals," Toxicology : The Basic Science of Poisons (Casarett, L.J. and J. Doull, eds.), pp. 454-502, Macmillan Publishing Co., Inc., New York, 1975.
- Bretschers, M.S., "Membrane Structure : Some General Principles," Science, 181, 622-629, 1973.
- Bretschers, M.S., and M.C. Raff, "Mammalian Plasma Membranes," Nature, 258, 43-49, 1975.
- Brown, D.R., "Neonatal Lead Exposure in the Rat : Decreased Learning as a Function of Age and Blood Lead Concentration," Toxicol. Appl. Pharmacol., 32, 628-637, 1975.
- Buchthal, F., and F. Behse, "Nerve Conduction and Nerve Biopsy in Men Exposed to Lead," International Symposium on Environmental Lead (Lynam, D.R., L.G. Piantanida, and J.F. Cole, eds.), pp. 69-91, Academic Press, New York, 1981.
- Carbon, J., "The Influence of pH and Temperature on Limited Rotational Freedom of the Structured Water and Lipid Hydrocarbon Chains of Natural Membranes," Biochim. Biophys. Acta, 211, 389-395, 1970.
- Chase, G.D., et al., Remington's Pharmaceutical Science, p.284, Mack Publishing Company, Easton, 4th ed., 1970.

- Christensen, H., Biological Transport, W.B. Benjamin, London, 2 nd ed., 1975.
- Clayton, G.D., and F.E., Clayton, Patty's Industrial Hygiene and Toxicology, A Wiley - Interscience Publication, New York, 1978.
- Cook, H.C., Manual of Histological Demonstration Techniques, pp. 1-4, Lowe & Brydone (Printers) Ltd., London, 1974.
- Crane, R.K., D. Menard, H. Preiser, and J. Cerda, "The Molecular Basis of Brush Border Membrane Disease," Membrane and Disease (Bolis, L., J.F. Hoffman, and A. Leaf, eds.), pp. 229-241, Raven Press, New York, 1976.
- Davenport, H.W., Physiology of the Digestive Tract, C.3, pp. 179-235, Medical Publishers, Inc., Chicago, 5th ed., 1982.
- Demel, R.A., L.L.M. Van Deenen, and B.A. Pethica, "Monolayer Interactions of Phospholipids and Cholesterol," Biochim. Biophys. Acta, 135, 11-19, 1967.
- Dixon, K.C., Cellular Defects, pp. 56-60, Black well Scientific Publications, 1982.
- Felmeister, A., "Review Article : Relationship Between Surface Activity and Biological Activity of Drugs," J. Pharm. Sci., 61 (2), 151-164, 1972.
- Fettiplace, R., "The Influence of the Lipid on the Water Permeability of Artificial Membranes," Biochim. Biophys. Acta, 513, 1-10, 1987.
- Forbes G.B., and J.C. Reina, "Effect of Age on Gastrointestinal Absorption (Fe, Sr, Pb) in the Rat," J. Nutrition, 102, 647-652, 1972.
- Giese, A.C., Cell Physiology, pp. 184-202, W.B. Saunders Company, Philadelphia, 5 th ed., 1979.

- Goyer, R.A., "Toxic Effects of Metals," Toxicology : The Basic Science of Poisons (Klaassen, C.D., M.O. Amdur and D. John, eds.), pp. 598-605, Macmillan Publishing Co., Inc., New York, 3rd ed., 1986.
- Graham, D.E., and M.C. Philips, "Proteins at Liquid Interfaces : Kinetic of Adsorption and Surface Denaturation," J. Colloid Interface Sci., 70 (3), 403-414, 1979.
- Gross, S.B., E.A. Pfitzer, D.W. Yeager and R.A. Kehoe, "Lead in Human Tissues," Toxicol. Appl. Pharmacol., 32, 638-651, 1975.
- Guyton, A.C., Anatomy and Physiology, pp. 1-84, Hault Saunders, Tokyo, 1985.
- Hammond, P.B., and R.P. Beliles, "Metals," Toxicology : The Basic Science of Poisons (Doull, J., C.D. Klaassen and M.O. Amdur, eds.), pp. 409-467, Macmillan Publishing Co., Inc., New York, 2nd ed., 1980.
- Harrison, R., and G.G. Lunt, Biological Membrane, John Wiley and Sons, New York, 1975.
- Hernberg, S., "World Health Organization : Recommended Health - Based Permissible Levels for Occupational Exposure to Chemical Agents," Institute of Occupational Health, Helsinki, 1980.
- Hussein, K.A., S.B. Coghill, G. Milne, and D. Hopwood, "The Uptake of Lead by Small Intestine, Colon and Gallbladder of the Guinea Pig in Vivo," Histochemistry, 81, 591-596, 1984.
- Johnson, L.R., Gastrointestinal Physiology, pp. 95-140, the C.V. Mosby Company, St. Louis, 2nd ed., 1981.
- Junqueira, L.C., and J. Carneiro, Basic Histology, pp. 314-340, Huntsmen offset Printing Pte, Ltd., Singapore, 1983.

- Kang, H.K., and P.F. Infante, "Occupational Lead Exposure and Cancer," Science, 207 (4434), 935-936, 1980.
- Kapoor, S.C., G.D.V. Van Rossum, K.J.O'Neill, and I. Mercorella, "Uptake of Inorganic Lead in Vitro by Isolated Mitochondria and Tissue Slices of Rat Renal Cortex," Biochem. Pharmacol., 34 (9), 1439-1448, 1985.
- Katz, A.I., and F.H. Epstein, "Physiologic Role of sodium-Potassium-Activated Adenosine Triphosphatase in the Transport of Cations Across Biologic Membranes," N. Engl. J. Med., 278 (5), 253-261, 1968.
- Keller, C.A., and R.A. Doherty, "Effect of Dose on Lead Retention and Distribution in Suckling and Adult Female Mice," Toxicol. Appl. Pharmacol., 52, 285-293, 1980.
- Korn, E.D., "Structure and Function of the Plasma Membrane," J. Gen. Physiol., 52, 257 s - 278 s, 1968.
- Kostial, K., I. Šiminović, and M. Pišćonić, "Lead Absorption from the Intestine in Newborn Rats," Nature (London), 233, 564, 1971.
- Langmuir, I., "The Constitution and Fundamental Properties of Solids and Liquids," J. Amer. Chem. Soc., 39, 1848 - 1906, 1917.
- Malcolm B.R., and S.R. Davies, "A Film Balance for Use with the Langmuir Trough," J. Scientific Instrument, 42, 359 - 360, 1965.
- Miller, I.R., "Ion Transport through Monolayers and Interfacial Films," J. Gen. Physiol., 52, 209 s - 226 s, 1968.
- Miller, E.C., and J.A. Miller, "Mechanism of Chemical Carcinogenesis : Nature of Proximate Carcinogens and Interactions with Macromolecules Part II," Pharmacol. Rev., 18 (1), 805-838, 1966.

- Moore, J.F., R.A. Goyer, and M. Wilson, "Lead - induced Inclusion Bodies," Lab. Invest., 29 (5), 488-494, 1973.
- National Health and Medical Research Council, "the Market Basket (Noxious Substances) Survey," National Health and Medical Research Council, Australia, 1984.
- NIOSH, "Criteria for Recommended Standard Occupational Exposure to Inorganic Lead (Revised Criteria-1978)," NIOSH Publication, USA., 1978.
- Nystrom, R.A., Membrane Physiology, Prentic-Hall, New Jersey, 1973.
- Ohki, S., "The Electrical Capacitance of Phospholipid Membranes," Biophys. J., 9, 1195 - 1204, 1969.
- Papahajopoulos, D., M. Cowden and H. Kimelberg, "Role of Cholesterol in Membranes Effects on Phospholipid - Protein Interactions, Membrane Permeability and Enzymatic Activity," Biochim. Biophys. Acta., 330, 8-26, 1973.
- Rader, J.I., E.M. Celesk, J.t. Peeler, and K.R. Mahaffey. "Retention of Lead Acetate in Weanling and Adult Rats," Toxicol. Appl. Pharmacol., 67, 100-109, 1983.
- Shah, D.O., and J.H. Schulman, "Binding of Metal Ions to Monolayers of Lecithins, Plasmogen, Cardiolipin, and Dicetyl Phosphate," J. Lipid. Res., 6, 341-349, 1965.
- Shah, D.O., and J.H. Schulman, "Influence of Calcium, Cholesterol, and Unsaturation on Lecithin Monolayers," J. Lipid. Res., 8, 215-226, 1967.
- Shah, D.O., and J.H. Schulman, "The Ionic Structure of Lecithin Monolayers," J. Lipid. Res., 8, 227-233, 1967.
- Snart, R.S., "Molecular Interaction of Aromatic Hydrocarbons in Lipid Monolayers." Biochim. Biophys.

- Acta., 144, 10-17, 1967.
- Van Barneveld, A.A., and C.J.A. Van Den Hamer, "Influence of Ca and Mg on the Uptake and Deposition of Pb and Cd in mice," Toxicol. Appl. Pharmacol., 79,1-10, 1985.
- Waldron, H.A., "Lead," Metals in the Environment (Waldron, H.A. ed.), pp. 155-197, Great Britain at the Pitman Press, London, 1980.
- Walsh, C.T., and E.B. Ryden, "The Effect of Chronic Ingestion of Lead on Gastrointestinal Transit In Rats," Toxicol. Appl. Pharmacol., 75(3), 485-495, 1984.
- Wapnir, R.A., S.A. Moak, F. Lifshitz, And S. Teichberg, "Alterations of Intestinal and Renal Functions in Rats after Intraperitoneal Injections of Lead Acetate," J Lab. clin. Med., 94, 144-151, 1979.
- Weesner, F.M., General Zoological Microtechniques, pp. 77-185, Robert E. Krieger Publishing Co., Inc., New York, 1970.
- Weiner, N.D. and A. Felmeister, "Comparison of Physical Models used to Explain Condensation Effects in Lecithin-Cholesterol Mixed Films," J. Lipid. Res., 11, 220-222, 1970.
- Weisner, M.M., "Intestinal Epithelial Cell Surface Membrane Glycoprotein Synthesis : I An Indicator of Cellular Differentiation," J. Biol. Chem., 248 (7), 2536-2541, 1973.
- World Health Organization, "Environmental Health Criteria 3 Lead," World Health Organization, Geneva, 1977.
- Zatz, J.L., and G.W. Cleary, "Molecular Arrangement in Monolayers Containing Cholesterol and Dipalmitoyl Lecithin," J. Pharm. Sci., 64 (9), 1534-1537, 1975.



ภาคผนวก

ศูนย์วิทยทรัพยากร
จุฬาลงกรณ์มหาวิทยาลัย

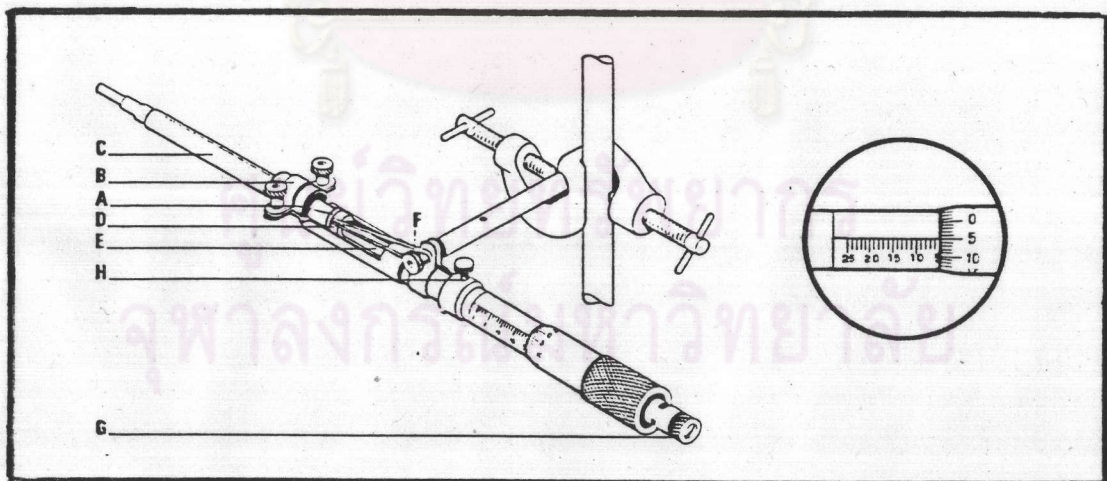
ภาคผนวก ก

Agle Micrometer Syringe เป็นอุปกรณ์ที่ใช้หยดสารละลาย (มีลักษณะดังแสดงในรูปที่ 40) ค่าที่อ่านได้จาก Agle Micrometer Syringe เป็นระยะทางที่ลูกสูบไมโครมิเตอร์ (Micrometer Spindle) ถูกดันเข้าไปในกระบอกสูบ (Barrel) ซึ่งสามารถคำนวณดังนี้

$$20 M = V$$

เมื่อ M = ค่าที่อ่านได้จากไมโครมิเตอร์ไซริงค์ (Micrometer Syringe)

V = ปริมาตรของสารเป็น ไมโครลิตร (Microliter, μl)



รูปที่ 40 แสดง Agle Micrometer Syringe & Holder

วิธีใช้มีดังนี้

- (A) ปลายของกระบอกสูบ (C) ซึ่งจะต้องระวังไม่ให้ยุตรงกับ Clamp B ซึ่งจะกดลงมาเวลาขันให้แน่น (Lock) ทำให้กระบอกสูบของหลอดฉีดยา (Syringe) แยกได้
- (D) ถีอลูกสูบของหลอดฉีดยา ซึ่งจะเคลื่อนเข้าเวลาหยดสารละลาย ปลายลูกสูบนี้จะถูกดันโดยแท่งแกนของไมโครมิเตอร์ (Micrometer) ซึ่งจะต่อกับสเกลเมื่อหมุนสเกลจะทำให้แกนของไมโครมิเตอร์ (E) หมุนเข้าทีละน้อยเพื่อดันลูกสูบไปข้างหน้า
- (F) เป็นสายยางเล็ก ๆ ที่ใช้ดึงรั้งลูกสูบของหลอดฉีดยา ไว้กับด้าม (Holder) เพื่อป้องกันลูกสูบเคลื่อนไปข้างหน้าเอง เมื่อยังไม่ได้หมุนสเกล
- (G) เป็นปลายของไมโครมิเตอร์ ใช้หมุนสเกลเมื่อต้องการหยดสารละลายในปริมาณต่าง ๆ กัน เมื่อเพียงพอแล้วก็หมุนเพื่อขันให้แน่นด้วยสกรู (H)

ศูนย์วิทยทรัพยากร
จุฬาลงกรณ์มหาวิทยาลัย

ภาคผนวก ข

การเตรียมน้ำยาส้อมและวิธีส้อมเนื้อเนื้อด้วย Haematoxylin และ Eosin
(Weisner, 1960; Cook, 1974; Junqueira and Carneiro, 1983)

การเตรียมน้ำยา Haematoxylin และ Eosin

1. Haematoxylin		
haematoxylin	5.00	กรัม
95% ethanol	50.00	มิลลิลิตร
Potassium alum หรือ ammonium alum	100.00	กรัม
น้ำกลั่น (distilled water)	950.00	มิลลิลิตร
mercuric oxide	2.50	กรัม
glacial acetic acid	4.00	มิลลิลิตร

ต้มน้ำกลั่นในบีกเกอร์ขนาด 1,000 มิลลิลิตร ให้เดือด เติม alum ในน้ำกลั่นที่ต้มเดือด แล้วคนให้ละลาย ละลายผง haematoxylin ใน 95% ethanol ในบีกเกอร์ขนาด 100 มิลลิลิตร ซึ่งอุ่นด้วยความร้อนประมาณ 56 °ซ จากนั้นเติมสารละลาย haematoxylin ลงในสารละลายที่กำลังเดือด คนให้เข้ากันแล้วต้มต่อไปอีก 30 วินาที แขนบีกเกอร์ดังกล่าวลงในอ่างน้ำเย็น เติม mercuric oxide ลงในสารละลายในบีกเกอร์ที่ยังอุ่นอยู่ที่เล็กน้อย ค่อย ๆ คนให้เข้ากันจนกระทั่งสารละลายมีสีม่วงเข้ม เติม acetic acid 4 มิลลิลิตร ต่อสารละลาย 100 มิลลิลิตร (เพื่อช่วยให้การย้อมติดสีนิวเคลียสดีขึ้น) กรองสารละลายดังกล่าวก่อนเก็บในขวดสีชา ขนาด 1,000 มิลลิลิตร สารละลายนี้เก็บได้นานประมาณ 6 เดือน

2. Eosin

eosin y, water soluble	1.00	กรัม
น้ำกลั่น (distilled water)	100.00	มิลลิลิตร
ละลาย eosin y ลงในน้ำกลั่นแล้วคนให้เข้ากัน กรองสารละลาย		

ที่ได้ก่อนเก็บในขวดสีชา

วิธีย้อมเนื้อเยื่อด้วย Haematoxylin และ Eosin (H & E staining)

วิธีย้อมเนื้อเยื่อด้วย Haematoxylin และ Eosin กระทำโดยการนำแผ่นสไลด์ (slide) ที่มีเนื้อเยื่อตามที่ต้องการมาจุ่มในสารละลายตามลำดับดังนี้

- | | |
|--|---------|
| 1. xylene (ครั้งที่หนึ่ง) | 5 นาที |
| 2. xylene (ครั้งที่สอง) | 5 นาที |
| 3. absolute alcohol | 2 นาที |
| 4. 95% Alcohol | 2 นาที |
| 5. 70% Alcohol | 2 นาที |
| 6. น้ำกลั่น | 2 นาที |
| 7. Lugol's Iodine (ประกอบด้วย Iodine 1.00 กรัม และ Potassium Iodine 2.00 กรัม ละลายในน้ำกลั่น 100 มิลลิลิตร) | 15 นาที |
| 8. ผ่านน้ำประปาธรรมดา | |
| 9. 5% aqueous sodium thiosulphate | 3 นาที |
| 10. ล้างด้วยน้ำประปานานประมาณ | 10 นาที |
| 11. Harris's Haematoxylin | 5 นาที |
| 12. ล้างด้วยน้ำประปาจนกระทั่งชิ้นเนื้อเยื่อเปลี่ยนเป็นสีน้ำเงิน | |
| 13. Differentiate ใน 0.1% acid alcohol | 3 นาที |
| 14. ล้างด้วยน้ำประปา | 5 นาที |
| 15. Saturated Lithium Carbonate | 1 นาที |
| 16. ผ่านน้ำประปาธรรมดา | 5 นาที |
| 17. Eosin | 2 นาที |
| 18. 70% Alcohol | 2 นาที |
| 19. 95% Alcohol (ครั้งที่หนึ่ง) | 2 นาที |
| 20. 95% Alcohol (ครั้งที่สอง) | 2 นาที |
| 21. Absolute Alcohol (ครั้งที่หนึ่ง) | 2 นาที |
| 22. Absolute Alcohol (ครั้งที่สอง) | 2 นาที |
| 23. xylene (ครั้งที่หนึ่ง) | 5 นาที |
| 24. xylene (ครั้งที่สอง) | 5 นาที |

การย้อมเนื้อเยื่อด้วย Haematoxylin และ Eosin นี้ ผลที่ได้คือ นิวเคลียส (Nucleus) ติดสีน้ำเงิน (Blue) ไซโทพลาสซึม (Cytoplasm) และ คอลลาเจน (Collagen) ติดสีชมพู (Pink)

ประวัติผู้เขียน

นางสาวนลินี ศรีพวง เกิดเมื่อวันที่ 5 มิถุนายน พ.ศ. 2504
ณ กรุงเทพมหานคร สำเร็จการศึกษาระดับปริญญาตรี วิทยาศาสตร์บัณฑิต
(สาขารณศาสตร์) จากคณะสาขารณศาสตร์ มหาวิทยาลัยมหิดล เมื่อปี พ.ศ.
2527 ปัจจุบันดำรงตำแหน่ง นักวิชาการสิ่งแวดล้อม ระดับ 4 ที่กองอาชีพอนามัย
กรมอนามัย กระทรวงสาธารณสุข



ศูนย์วิทยทรัพยากร
จุฬาลงกรณ์มหาวิทยาลัย