

บทที่ 2

วิธีดำเนินการวิจัย

2.1 ครุภัณฑ์

ชนิดเครื่องมือ	แบบ	บริษัทผู้ผลิต
เครื่องวัดการดูดกลืนแสง	1. Spectronic 20 D	Bausch & Lomb,U.S.A.
	2. Spectronic 2000	Bausch & Lomb,U.S.A.
เครื่องเขย่าควบคุมอุณหภูมิ	1. Gyrotory water bath shaker G 76 D	New Brunswick Scientific Co.,Inc.,U.S.A.
	2. Heto 02-PT-623	Heto Birkerod Denmark
เครื่องวัด pH	pH meter, model PHM83 Autocal	Radiometer Copenhagen Denmark
เครื่องกวนแท่งแม่เหล็ก	IKAMAG-RET-G	Janke & Kunkel Labortechnik,Germany
เครื่องอบฆ่าจุลินทรีย์	1. Autoclave, model HA-3D	Hirayama Manufacturing Corporation,Tokyo,Japan
	2. Automatic autoclave Type H 88-LL	Kokusan Ensinki Co. Ltd., Japan
เครื่องปั๊มสุญญากาศ	1. Oil rotary vacuum pump type A-S50	Nakabo Co.,Ltd., Japan
	2. Oil rotary vacuum pump model 1 HAE-25-M104X	Gast Manufacturing U.S.A.

ชนิดเครื่องมือ	แบบ	บริษัทผู้ผลิต
เครื่องปั๊มเพอริสแตลติก	1. Peristaltic pump P-1 Pharmacia Fine Chemicals, Sweden	
	2. SJ-1211 Perista pump	ATA Chromatograph, Japan
เครื่องกลูโคสแอนาไลเซอร์	Glucose Analyzer, model Beckman Analyzer 2	Beckman Instrument Inc., U.S.A.
เครื่องกลั่นระเหยสูญญากาศ	Buchi RE 111 Rotavapor & Buchi 461 water bath	Buchi, Switzerland
LKB column (2.6x30 ซม.)	LKB2137 Chromatography column	LKB Produkter AB, Bromma, Sweden
เตาไดแจสชัน	Electromentle EM3000/C	Electromentle, England
รีแฟรกโตรมิเตอร์	1. Atago N2 Brix28~62% 2. Atago N3 Brix58~90%	Atago, Japan Atago, Japan
เครื่องกลึง	Harrison M 300	T.S.Harrison & Sons Co. Ltd., Heckmondwick England
เครื่องเจาะ	Bench drilling machine	King Kong Industrial Co. Ltd., Taiwan
ท่อพลาสติกอะคริลิก	Acrylic plexiglass	Mitsubishi, Japan

2.2 เอนไซม์ที่ใช้ในการวิจัย

Termamyl (α -amylase) 120 (KNU/กรัม) จากบริษัท NOVO Industri A/S
Bagsvaerd, Denmark

AMG (amylglucosidase) 200 (AGU/ml) จากบริษัท NOVO Industri A/S
Bagsvaerd, Denmark

Promozyme 200 (PUN/กรัม) จากบริษัท NOVO Industri A/S Bagsvaerd,
Denmark

Sweetzyme T (glucose isomerase) 350 (IGIU/กรัม) จากบริษัท NOVO
Industri A/S Bagsvaerd, Denmark

2.3 เคมีภัณฑ์

สารเคมี	บริษัทผู้ผลิต
กลูโคส [D(+)-Glucose anhydrous]	Sigma Chemical Co., U.S.A.
สารละลายกลูโคสมาตรฐาน (Standard Glucose Solution)	Baker Instrument Corporation, U.S.A.
ฟรุคโทส [D(-)-Fructose]	Merck Co. Ltd., Germany
กรดไดไนโตรซาลิสิก (Dinitrosalicylic acid)	BDH Chemical, England
แอล-ซีสเทอีน ไฮโดรคลอไรด์ (L-Cytein HCl)	Sigma Chemical Co., U.S.A.

สารเคมี	บริษัทผู้ผลิต
คาร์บาซอล (Carbazole)	Sigma Chemical Co., U.S.A.
แอฟฟรีดีน (Ephedrine)	Sigma Chemical Co., U.S.A.
โดแวกส์ 66,88 (Dowex 66,88)	Dow Chemical, U.S.A.
ผงถ่านกัมมันต์ (Activated carbon)	Sigma Chemical Co., U.S.A.
แป้งมันสำปะหลัง (Tapioca starch)	บริษัทตงจัน จำกัด

สารเคมีทั่วไปชนิดอื่น ๆ เป็นเกรดวิเคราะห์ทั้งหมดจากบริษัท Sigma Chemical Co., ประเทศสหรัฐอเมริกา บริษัท BDH ประเทศอังกฤษ บริษัท Fluka A.G. Buchs S.G. ประเทศสวิสเซอร์แลนด์ และ Merck ประเทศเยอรมัน

2.4 การตรวจสอบองค์ประกอบทางเคมีของแป้งมันสำปะหลัง

นำแป้งมันสำปะหลังมาทำการวิเคราะห์ประกอบทางเคมีดังนี้

2.4.1 ความขุ่น ตามวิธีวิเคราะห์ของ A.O.A.C (1980 - 14.004) รายละเอียดการวิเคราะห์แสดงในภาคผนวก ก (2.1)

2.4.2 แป้ง ตามวิธีวิเคราะห์ของ A.O.A.C (1980-14.031) รายละเอียดการวิเคราะห์แสดงในภาคผนวก ก (2.2)

2.4.3 เถ้า ตามวิธีวิเคราะห์ของ A.O.A.C (1980 - 14.006) รายละเอียดการวิเคราะห์แสดงในภาคผนวก ก (2.3)

2.4.4 เถ้าที่ไม่ละลายในกรด ตามวิธีวิเคราะห์ของ A.O.A.C (1980 -) รายละเอียดการวิเคราะห์แสดงในภาคผนวก ก (2.4)

2.4.5 โปรตีน ตามวิธีวิเคราะห์ของ A.O.A.C (1980 - 2.062) รายละเอียดการวิเคราะห์แสดงในภาคผนวก ก (2.5)

2.4.6 ความเป็นกรด-ด่าง ตามวิธีวิเคราะห์ของ A.O.A.C (1980-14.022) รายละเอียดการวิเคราะห์แสดงในภาคผนวก ก (2.6)

2.5 การวิเคราะห์หาปริมาณของแข็งทั้งหมด (total solid)

ดัดแปลงตามวิธีมาตรฐานผลิตภัณฑ์อุตสาหกรรมกลูโคสซีรัป มอก. 268-2521 (สำนักงานมาตรฐานผลิตภัณฑ์อุตสาหกรรม, 2521) รายละเอียดการวิเคราะห์แสดงไว้ในภาคผนวก ช (4.1)

2.6 การวิเคราะห์หาน้ำตาลรีดิวซ์ (reducing sugar) ตามวิธี Dinitrosalicylic acid (DNSA) Method ดัดแปลงจาก Bernfeld (Bernfeld, 1957)

เติมสารละลายกรดไดไนโตรซาลิไซลิก (ภาคผนวก ข) ปริมาตร 1 มิลลิลิตร ลงในสารละลายตัวอย่าง 1 มิลลิลิตร โดยใช้น้ำกลั่นเป็นตัวเทียบนำไปต้มในอ่างน้ำเดือด 5 นาที ทิ้งให้เย็นแล้วเติมน้ำกลั่นอีก 10 มิลลิลิตร เขย่าให้เข้ากันนำไปวัดค่าการดูดกลืนแสงที่ความยาวคลื่น 540 นาโนเมตร ด้วยเครื่องสเปกโตรโฟโตมิเตอร์ และหาค่าปริมาณน้ำตาลรีดิวซ์ของสารละลายตัวอย่าง โดยเปรียบเทียบค่าการดูดกลืนแสงกับสารละลายกลูโคสมาตรฐานที่มีความเข้มข้นตั้งแต่ 0.1-1.0 มิลลิกรัมต่อมิลลิลิตร

2.7 การวิเคราะห์น้ำตาลกลูโคสด้วยเครื่องกลูโคสแอนาไลเซอร์ (Glucose Analyzer, model Beckmen Analyzer 2)

นำสารละลายตัวอย่าง 10 ไมโครลิตร ผสมกับสารละลายเอนไซม์ Glucose Oxidase reagent (ของบริษัท Baker Instruments Corporation, U.S.A) ใน reaction cup ของเครื่อง Glucose Analyzer ทำปฏิกิริยาเป็นเวลา 15 วินาที อ่านผลจากเครื่องบันทึก เทียบกับสารละลายมาตรฐานกลูโคสความเข้มข้น 8.3 มิลลิโมลต่อลิตร

2.8 การคำนวณค่า Dextrose Equivalent (DE)

Dextrose Equivalent = $\frac{\text{ความเข้มข้นน้ำตาลรีดิวซ์ในสารละลายตัวอย่าง (มก./มล.)} \times 100}{\text{ปริมาณของแข็งทั้งหมดในสารละลายตัวอย่าง (มก./มล.)}}$

2.9 การศึกษาสถานะที่เหมาะสมของแป้งมันสำปะหลังเพื่อให้เป็นสารตั้งต้น (substrate) ในการผลิตน้ำเชื่อมฟริกโทส

2.9.1 การไฮโดรไลซ์แป้งมันสำปะหลังด้วย Termamy1 (Liquefaction : gelatinization and dextrinization processes) วิธีนี้ได้ดัดแปลงจากวิธีของ NOVO industri (NOVO Industri A/S, 1987) โดยเตรียมสารละลายแป้งมันสำปะหลังความเข้มข้น 40 เปอร์เซ็นต์ (โดยน้ำหนัก) ปรับพีเอชให้อยู่ในช่วงพีเอช 6.0-6.5 ด้วย 10 เปอร์เซ็นต์ โซเดียมไฮดรอกไซด์ เติม Termamy1 (120 KNU/g) ปริมาณ 0.2-1.5 กรัม (Termamy1 ต่อ 1000 กรัม แป้งมันสำปะหลัง) นำไปเจลาติไนซ์ (gelatinization) ในอ่างน้ำมัน (oil bath stirrer) ซึ่งมีการกวนอยู่ตลอดเวลา ที่อุณหภูมิ 105 องศาเซลเซียส เป็นเวลา 5 นาที ลดอุณหภูมิของอ่างน้ำมันลงที่อุณหภูมิ 100 องศาเซลเซียส ทำการเดกซ์ตรินไนซ์ (dextrinization) ต่อไปเป็นเวลา 2 ชั่วโมง หลังจากนั้นนำไฮโดรไลเซทที่ได้ไปทำลายแอกติวิตีของเอนไซม์ ในเครื่องอบฆ่าเชื้อภายใต้ความดัน (autoclave) เป็นเวลา 10 นาที วิเคราะห์หาปริมาณของแข็งทั้งหมดและน้ำตาลรีดิวซ์ ตามวิธีในข้อ 2.5 และ

2.6 ตามลำดับ คำนวณหาค่า Dextrose Equivalent ตามวิธีในข้อ 2.7 ศึกษาปัจจัยที่มีผลกระทบต่อการใช้ไฮโดรไลซ์แป้งมันสำปะหลัง

2.9.2 การใช้ไฮโดรไลซ์แป้งมันสำปะหลังไฮโดรไลซ์ด้วย AMG (Saccharification process) วิธีนี้ดัดแปลงจากวิธีของ NOVO Industri (NOVO Industri A/S, 1987) โดยนำไฮโดรไลซ์ที่ผ่านกระบวนการไฮโดรไลซ์ ในข้อ 2.9.1 ใส่ลงในขวดรูปชมพู่ปรับพีเอชให้ได้ 4.5 ด้วย 4 นอร์มอล กรดไฮโดรคลอริก เติม AMG (200 AGU/ml) ปริมาตร 0.5-2.0 มิลลิลิตร (AMG ต่อ 1,000 กรัม แป้งมันสำปะหลัง) ทำการไฮโดรไลซ์ในเครื่องเขย่าควบคุมอุณหภูมิ (shaken water bath) ที่ 50-70 องศาเซลเซียส เป็นเวลา 48 ชั่วโมง นำไฮโดรไลซ์ที่ได้ไปทำลายแอกติวิตีของเอนไซม์ ในเครื่องอบฆ่าเชื้อภายใต้ความดันเป็นเวลา 10 นาที วิเคราะห์หาปริมาณของแข็งทั้งหมดและน้ำตาลรีดิวซ์ ตามวิธีในข้อ 2.5 และ 2.6 ตามลำดับ คำนวณหาค่า Dextrose Equivalent ตามวิธีในข้อ 2.7 ศึกษาปัจจัยที่มีผลกระทบต่อการใช้ไฮโดรไลซ์แป้งมันสำปะหลัง

2.9.3 การใช้ไฮโดรไลซ์แป้งมันสำปะหลังไฮโดรไลซ์ด้วย AMG และ Promozyme วิธีการทดลองดำเนินการดังข้อ 2.9.2 แต่มีการเติม Promozyme (200 PUN/g) ปริมาณ 0.2-1.0 กรัม (Promozyme ต่อ 1,000 กรัม แป้งมันสำปะหลัง) ศึกษาปัจจัยที่มีผลกระทบต่อการใช้ไฮโดรไลซ์แป้งมันสำปะหลัง

2.10 การตรวจสอบแอกติวิตีของ Sweetzyme T (กลูโคสไอโซเมอเรส)

2.10.1 วิธีตรวจสอบดัดแปลงจากวิธีของ คิริลักษณ์ (คิริลักษณ์, 2529) ทำได้โดยการวัดปริมาณของฟรักโทสที่เกิดจากการเปลี่ยนแปลงของกลูโคส โดย Sweetzyme T ขึ้นตอนดำเนินการคือ บ่ม Sweetzyme T น้ำหนัก 100 มิลลิกรัม (น้ำหนักขึ้น) ที่ทราบน้ำหนักแน่นอนแล้ว ในสารละลายผสมของปฏิกิริยาที่ประกอบด้วย

0.5	โมลาร์	โซเดียมฟอสเฟตบัฟเฟอร์ พีเอช 7.5	0.6	มล.
0.1	โมลาร์	แมกนีเซียมซัลเฟต ($MgSO_4 \cdot 7H_2O$)	0.1	มล.
0.001	โมลาร์	โคบอลต์คลอไรด์ ($CoCl_2 \cdot 6H_2O$)	0.2	มล.
1.0	โมลาร์	กลูโคส (Anhydrous glucose)	1.0	มล.
		น้ำกลั่น	0.1	มล.

บ่มไว้ในอ่างน้ำควบคุมอุณหภูมิที่ 80 องศาเซลเซียส เก็บตัวอย่างสารละลายที่เวลา 1 นาที และทุก ๆ 10 นาที เป็นเวลา 30 นาที นำตัวอย่างที่ได้ทำให้เจือจาง 500 เท่า ด้วยน้ำกลั่น แล้วนำไปหาปริมาณฟรักโทส โดยวิธีของ Marshall และ Kooi (Marshall และ Kooi, 1957) ซึ่งดัดแปลงตามวิธี cysteine-carbazole method (Dische และ Borenfreund, 1951)

2.10.2 การหาปริมาณฟรักโทส ใช้ตามวิธีของ Marshall และ Kooi (Marshall และ Kooi, 1957) ดังนี้

2.10.2.1 การเตรียมกราฟมาตรฐาน (standard curve) เตรียมสารละลายน้ำตาลฟรักโทส [D(-)-Fructose, AR grade, Merck Co., Ltd.] ในน้ำกลั่นให้มีความเข้มข้นของสารละลายน้ำตาลเป็น 50 100 150 200 250 และ 300 ไมโครโมล เตรียมสารละลายซิสเทอีน-คาร์บาซอล ในหลอดทดสอบซึ่งแช่ในอ่างน้ำแข็ง โดยเติมสารต่าง ๆ ตามลำดับ ดังต่อไปนี้

70 % กรดซัลฟูริก (sulphuric acid)	3.0	มล.
1.5 % ซิสเทอีนไฮโดรคลอไรด์ (cysteine HCl)	0.1	มล.
0.12% แอลกอฮอล์คาร์บาซอล	0.1	มล.

(carbazole in absolute ethanol)

ผสมให้เป็นเนื้อเดียวกัน จากนั้นเติมสารละลายฟรักโทสความเข้มข้นต่าง ๆ หลอดละ 0.5 มิลลิลิตร ผสมให้เป็นเนื้อเดียวกัน ใช้น้ำกลั่นเป็นตัวเทียบ นำไปบ่มในอ่างน้ำควบคุมอุณหภูมิ 60 องศาเซลเซียส 10 นาที แล้วลดอุณหภูมิทันทีโดยแช่ในอ่างน้ำเย็น 1-3 องศาเซลเซียส 5 นาที นำไปวัดค่าการดูดกลืนแสงที่ความยาวคลื่น 560 นาโนเมตร ด้วยเครื่องสเปกโตรโฟโตมิเตอร์ เขียนกราฟระหว่างปริมาณน้ำตาลฟรักโทสและค่าการดูดกลืนแสง

2.10.2.2 การหาปริมาณฟรักโทสที่เกิดขึ้นจากการเปลี่ยนกลูโคส โดย เอนไซม์ นำสารละลายที่ผ่านการบ่มด้วยเอนไซม์และเจือจาง 500 เท่าแล้วจากข้อ 2.10.1 ตัวอย่างละ 0.5 มิลลิลิตร เติมลงในสารละลายซีสเทอีนคาร์บาซอล ทำตามวิธีการในหัวข้อ 2.10.2.1 นำค่าดูดกลืนแสงที่ได้เทียบหาปริมาณฟรักโทสจากกราฟมาตรฐาน

กำหนดให้หน่วยแอกติวิตีของเอนไซม์ ในที่นี้ 1 หน่วย (Immobilized Glucose Isomerase unit, IGIU) ของเอนไซม์ คือ ปริมาณเอนไซม์ที่ใช้ในการเปลี่ยนกลูโคสเป็น ฟรักโทส 1 ไมโครโมล (μ mole) ในเวลา 1 นาที ภายใต้สภาวะของวิธีการตรวจสอบ เอนไซม์ดังกล่าวข้างต้น

2.10.3 การตรวจสอบแอกติวิตีด้วยเครื่องโพลาริมิเตอร์ การตรวจสอบแอกติวิตี ของ Sweetzyme T ดัดแปลงตามวิธีของ NOVO Industri (NOVO Industri A/S, 1989)

แอกติวิตีของ Sweetzyme T คำนวณได้จากสูตร

$$(\text{IGIU/g}) = \frac{0.926 \cdot F \cdot X_0 \cdot D \cdot \ln \frac{X_0}{X_0 - X}}{W}$$

รายละเอียดของสมการการตรวจสอบแอกติวิตี วิธีนี้แสดงไว้ในภาคผนวก ฉ

2.12 การออกแบบและสร้างหอบปฏิกรณ์ฟลูอิด์เบดขนาดความจุ 1.50 ลิตร

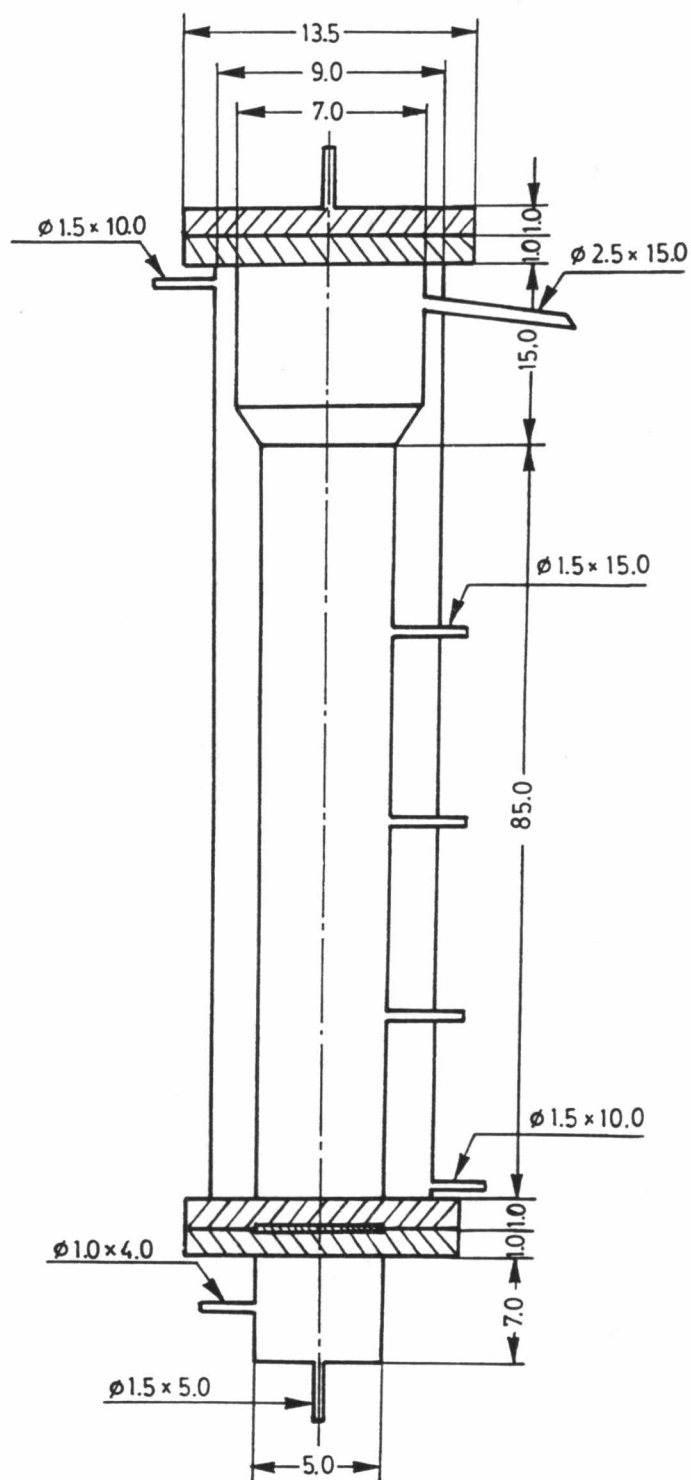
หอบปฏิกรณ์มีรูปทรงกระบอก ทำด้วยพลาสติกอะคริลิกโปร่งใส (acrylic flexi-glass) แบ่งออกเป็น 2 ชั้น คือ ปลูกชั้นนอกเป็นส่วนที่ห่อหุ้มหอบปฏิกรณ์ทั้งหมด มีขนาดเส้นผ่าศูนย์กลาง 9.0 เซนติเมตร สูง 100 เซนติเมตร ภายในมีน้ำอุ่นไหลวน ใช้สำหรับควบคุมอุณหภูมิหอบปฏิกรณ์ให้คงที่ ชั้นในแบ่งออกเป็น 3 ส่วน ส่วนบนเป็นส่วนที่ให้ผลผลิตทันที หลังจากเกิดปฏิกิริยาแล้วไหลออกจากหอบปฏิกรณ์ มีขนาดเส้นผ่าศูนย์กลาง 7.0 เซนติเมตร สูง 15

เซนติเมตร และด้านบนมีช่องสำหรับให้อากาศไหลออก ส่วนกลางเป็นส่วนที่เกิดปฏิกิริยาจะมีท่อสำหรับให้สปีสเตรทผ่านเข้าทางด้านล่าง มีขนาดเส้นผ่าศูนย์กลาง 5.0 เซนติเมตร สูง 85 เซนติเมตร และส่วนล่างเป็นส่วนที่ถอดออกได้ เป็นส่วนที่ให้อากาศไหลผ่านเข้า พร้อมกับมีช่องสำหรับนำผลิตภัณฑ์และเอนไซม์ทั้งหมดออกจากหอปฏิกรณ์หลังจากสิ้นสุดการทดลอง ระหว่างส่วนกลางและส่วนล่างจะกั้นด้วยแผ่นตะแกรงโลหะทองเหลือง (distributor) มีลักษณะพรุนเพื่อให้อากาศผ่านได้และป้องกันไม่ให้เม็ดเอนไซม์ตกลงมา อากาศที่ผ่านเข้าหอปฏิกรณ์ได้จากเครื่องปั๊มอากาศ (PUMA, 1/4 HP.) ผ่านเข้าเครื่องควบคุมอัตราการไหล (rotameter; Tokyo Keiso 0-25 L/min) แล้วเข้าสู่หอปฏิกรณ์ อากาศจะกระจายออกเป็นฟองเล็ก ๆ (bubble) เมื่อผ่านตะแกรงทองเหลือง อากาศที่ไหลผ่านหอปฏิกรณ์แล้วจะออกทางส่วนบนสู่บรรยากาศภายนอก สปีสเตรทจะถูกนำเข้าสู่หอปฏิกรณ์จากถังเก็บสปีสเตรททางตอนล่างของส่วนกลาง โดยเครื่องปั๊มแบบเพอริสแตลติก (peristaltic pump) หลังจากเกิดปฏิกิริยาแล้ว ผลิตภัณฑ์ที่ได้จะไหลออกทางส่วนบนสู่ภาชนะรองรับ นอกจากนี้ทางด้านข้างของหอปฏิกรณ์ส่วนกลาง จะมีท่อ 2 ท่อ เพื่อใช้เติมบัฟเฟอร์สำหรับปรับพีเอชของปฏิกิริยาให้คงที่ และเก็บตัวอย่างตรวจวิเคราะห์ผลิตภัณฑ์ที่ได้ รายละเอียดภาพตัดสี่ส่วนต่าง ๆ ของหอปฏิกรณ์ฟลูอิดไรซ์เบด แสดงไว้ดังภาพที่ 2.1

2.13 การศึกษาสภาวะที่เหมาะสมของ Sweetzyme T ต่อการผลิตน้ำเชื่อมฟรักโทสในหอปฏิกรณ์แบบแพคเบด

2.13.1 ผลกระทบของอัตราการบ้อนสารละลายกลูโคส และความเข้มข้นของสารละลายกลูโคส ต่อการผลิตน้ำเชื่อมฟรักโทสในหอปฏิกรณ์แพคเบด

นำ Sweetzyme T น้ำหนัก 16 กรัม (น้ำหนักแห้ง) ที่เตรียมล่วงหน้าแล้ว บรรจุในหอปฏิกรณ์แก้วขนาดเส้นผ่าศูนย์กลาง 1.0 เซนติเมตร สูง 35 เซนติเมตร มีระบบหล่อน้ำรอบหอปฏิกรณ์ ความคุมอุณหภูมิที่ 60 องศาเซลเซียส ปล่อยสารละลายกลูโคสให้ไหลเข้าทางด้านล่างของหอปฏิกรณ์โดยการดูดผ่านปั๊มเพอริสแตลติก แปรค่าอัตราการไหลของสารละลายกลูโคสตั้งแต่ 0.3-1.5 มิลลิลิตร ต่อ นาที เก็บตัวอย่างขณะอัตราเร็วการไหลคงที่ ซึ่งเป็นเวลาที่ปฏิกิริยาเข้าสู่สมดุลแล้ว นำตัวอย่างมาหาปริมาณน้ำตาลฟรักโทสโดยวิธีซีเอสเตอินคาร์



รูปที่ 2.1 แสดงภาพตัดสัดส่วนต่าง ๆ ของหอบปฏิกรณ์ฟลูอิดไคซ์เบตที่ออกแบบและสร้างขึ้น
(หน่วย : เซนติเมตร)

บาชอล ตามวิธีทดลอง 2.10.2.2 เขียนกราฟระหว่างเวลาสเปซ (space time) กับสัดส่วนการเปลี่ยนของฟรักโทส (% conversion)

2.14 การศึกษาสภาวะที่เหมาะสมของ Sweetzyme T ต่อการผลิตน้ำเชื่อมฟรักโทสแบบต่อเนื่องในหอปฏิกรณ์ฟลูอิดไคซ์เบด

2.14.1 ผลกระทบของปริมาณ Sweetzyme T ต่อการผลิตน้ำเชื่อมฟรักโทสแบบต่อเนื่องในหอปฏิกรณ์ฟลูอิดไคซ์เบด แปรค่าปริมาณ Sweetzyme T ต่าง ๆ กัน คือ 75 100 125 และ 150 กรัม (น้ำหนักแห้ง) บรรจุลงในหอปฏิกรณ์ฟลูอิดไคซ์เบด โดยใช้ความเข้มข้นสารละลายกลูโคส 45 เปอร์เซ็นต์ (โดยน้ำหนัก) ที่มีแมกนีเซียมซัลเฟต 0.2 เปอร์เซ็นต์ (น้ำหนักต่อปริมาตร) เสริมด้วยโซเดียมเมตาไบซัลไฟต์ 0.04 เปอร์เซ็นต์ (น้ำหนักต่อปริมาตร) อัตราการป้อนสารละลายกลูโคสเท่ากับ 60 มิลลิลิตรต่อชั่วโมง และอัตราการให้อากาศเท่ากับ 1.5-2.0 ลิตรต่อนาที ความคุมพีเอชของปฏิกิริยาให้อยู่ในช่วงพีเอช 7.5-8.0 ด้วย 5 มิลลิโมลาร์ โซเดียมไบคาร์บอเนต ที่อุณหภูมิ 60 องศาเซลเซียส วัดปริมาณฟรักโทสที่เวลาของปฏิกิริยาต่าง ๆ กัน จนกระทั่งปฏิกิริยาเข้าสู่สภาวะคงที่ (steady state)

2.14.2 ผลกระทบของความเข้มข้นสารละลายกลูโคส ต่อการผลิตน้ำเชื่อมฟรักโทสแบบต่อเนื่องในหอปฏิกรณ์ฟลูอิดไคซ์เบด ใช้ปริมาณ Sweetzyme T น้ำหนัก 125 กรัม (น้ำหนักแห้ง) ใส่ลงในหอปฏิกรณ์ฟลูอิดไคซ์เบด แปรค่าความเข้มข้นของสารละลายกลูโคสต่าง ๆ กัน คือ 30 35 40 45 และ 50 เปอร์เซ็นต์ (โดยน้ำหนัก) ที่มีแมกนีเซียมซัลเฟต 0.2 เปอร์เซ็นต์ (น้ำหนักต่อปริมาตร) เสริมด้วยโซเดียมเมตาไบซัลไฟต์ 0.04 เปอร์เซ็นต์ (น้ำหนักต่อปริมาตร) อัตราการป้อนสารละลายกลูโคสเท่ากับ 60 มิลลิลิตรต่อชั่วโมง และอัตราการให้อากาศเท่ากับ 1.5-2.0 ลิตรต่อนาที ความคุมพีเอชให้อยู่ในช่วงพีเอช 7.5-8.0 ที่อุณหภูมิ 60 องศาเซลเซียส วัดปริมาณฟรักโทสที่เกิดขึ้นที่เวลาของปฏิกิริยาต่าง ๆ กัน จนกระทั่งปฏิกิริยาเข้าสู่สภาวะคงที่

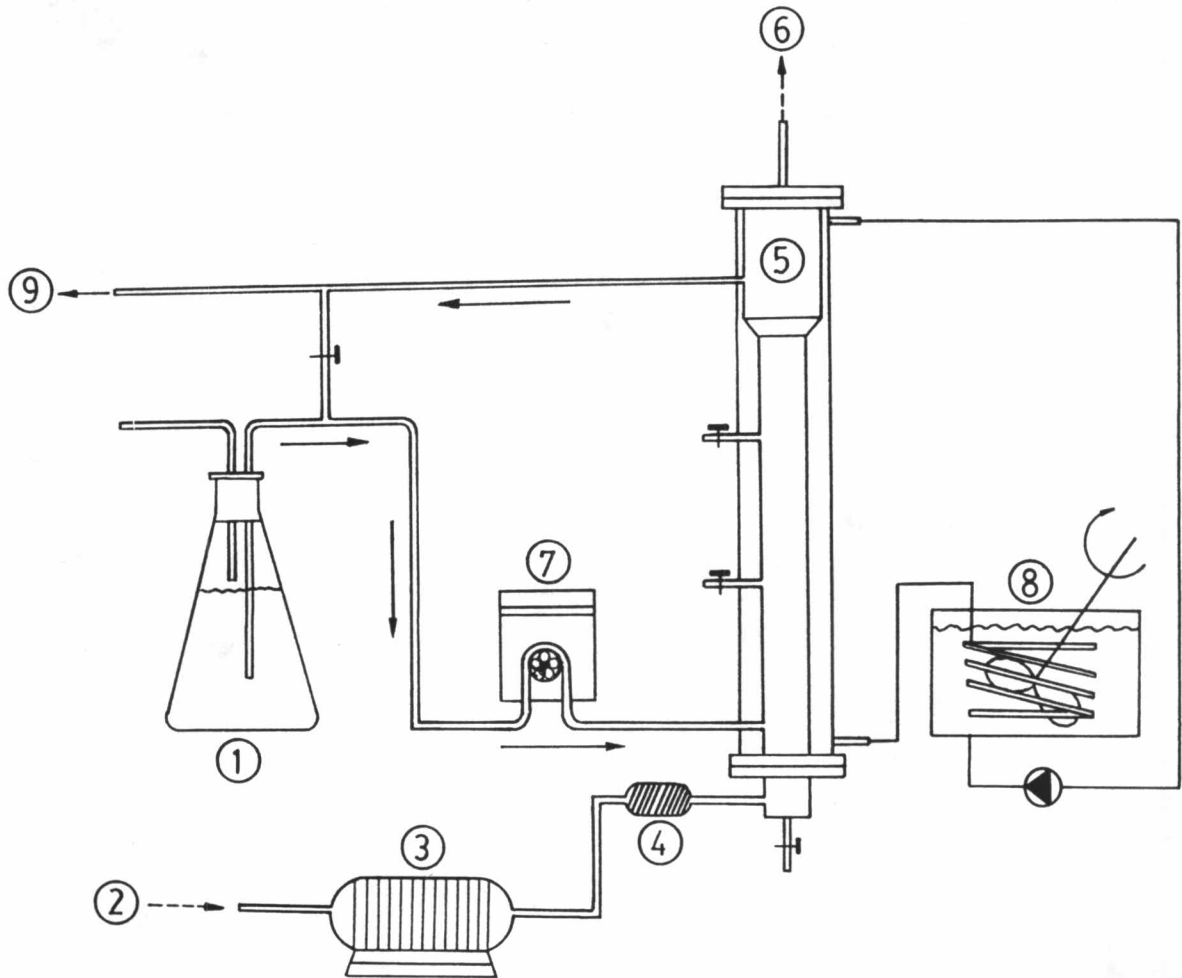
2.14.3 ผลกระทบของอัตราการบ่อนสารละลายกลูโคสเข้าสู่หอปฏิกรณ์ ต่อการผลิตน้ำเชื่อมฟรักโทสแบบต่อเนื่องในหอปฏิกรณ์ฟลูอิดไคซ์เบด ใช้ปริมาณ Sweetzyme T น้ำหนัก 125 กรัม (น้ำหนักแห้ง) ความเข้มข้นสารละลายกลูโคส 45 เปอร์เซ็นต์ (โดยน้ำหนัก) ที่มีแมกนีเซียมซัลเฟต 0.2 เปอร์เซ็นต์ (น้ำหนักต่อปริมาตร) เสริมด้วยโซเดียมเมตาไบซัลไฟท์ 0.04 เปอร์เซ็นต์ ทำการแปรค่า อัตราการบ่อนสารละลายกลูโคสต่าง ๆ กัน คือ 60 120 180 240 และ 300 มิลลิลิตรต่อชั่วโมง และอัตราการให้อากาศเท่ากับ 1.5-2.0 ลิตรต่อนาที ความคัมพนิเอชให้อยู่ในช่วงพีเอช 7.5-8.0 ที่อุณหภูมิ 60 องศาเซลเซียส วัดปริมาณฟรักโทสที่เวลาของปฏิกิริยาต่าง ๆ กัน จนกระทั่งปฏิกิริยาเข้าสู่สภาวะคงที่

2.14.4 ผลกระทบของอัตราให้อากาศเข้าสู่หอปฏิกรณ์ ต่อการผลิตน้ำเชื่อมฟรักโทสแบบต่อเนื่องในหอปฏิกรณ์ฟลูอิดไคซ์เบด ใช้ปริมาณ Sweetzyme T น้ำหนัก 125 กรัม (น้ำหนักแห้ง) ความเข้มข้นสารละลายกลูโคส 45 เปอร์เซ็นต์ (โดยน้ำหนัก) ที่มีแมกนีเซียมซัลเฟต 0.2 เปอร์เซ็นต์ เสริมด้วยโซเดียมเมตาไบซัลไฟท์ 0.04 เปอร์เซ็นต์ อัตราการบ่อนสารละลายกลูโคส 60 มิลลิลิตรต่อชั่วโมง โดยทำการแปรค่าอัตราการให้อากาศเข้าสู่หอปฏิกรณ์ต่าง ๆ กัน คือ 1.25-1.50 2.0-2.50 และ 3.0-4.0 ลิตรต่อนาที ความคัมพนิเอชให้อยู่ในช่วงพีเอช 7.5-8.0 ที่อุณหภูมิ 60 องศาเซลเซียส วัดปริมาณฟรักโทสที่เวลาของปฏิกิริยาต่าง ๆ กัน จนกระทั่งปฏิกิริยาเข้าสู่สภาวะคงที่

2.14.5 การศึกษาความเสถียรของ Sweetzyme T เมื่อทำการผลิตน้ำเชื่อมฟรักโทสแบบต่อเนื่องในหอปฏิกรณ์ฟลูอิดไคซ์เบด ใช้ปริมาณ Sweetzyme T น้ำหนัก 125 กรัม (น้ำหนักแห้ง) ลงในหอปฏิกรณ์ฟลูอิดไคซ์เบด โดยใช้ความเข้มข้นสารละลายกลูโคส 45 เปอร์เซ็นต์ (โดยน้ำหนัก) ที่มีแมกนีเซียมซัลเฟต 0.2 เปอร์เซ็นต์ (น้ำหนักต่อปริมาตร) เสริมด้วยโซเดียมเมตาไบซัลไฟท์ 0.04 เปอร์เซ็นต์ อัตราการบ่อนสารละลายกลูโคส 60 มิลลิลิตรต่อชั่วโมง อัตราการให้อากาศเท่ากับ 1.5-2.0 ลิตรต่อนาที ความคัมพนิเอชของปฏิกิริยาให้อยู่ในช่วงพีเอช 7.5-8.0 ทำปฏิกิริยาที่อุณหภูมิ 60 องศาเซลเซียส วัดปริมาณฟรักโทสที่เกิดขึ้นในหอปฏิกรณ์ที่เวลาต่าง ๆ จนกระทั่งการผลิตฟรักโทสลดลง

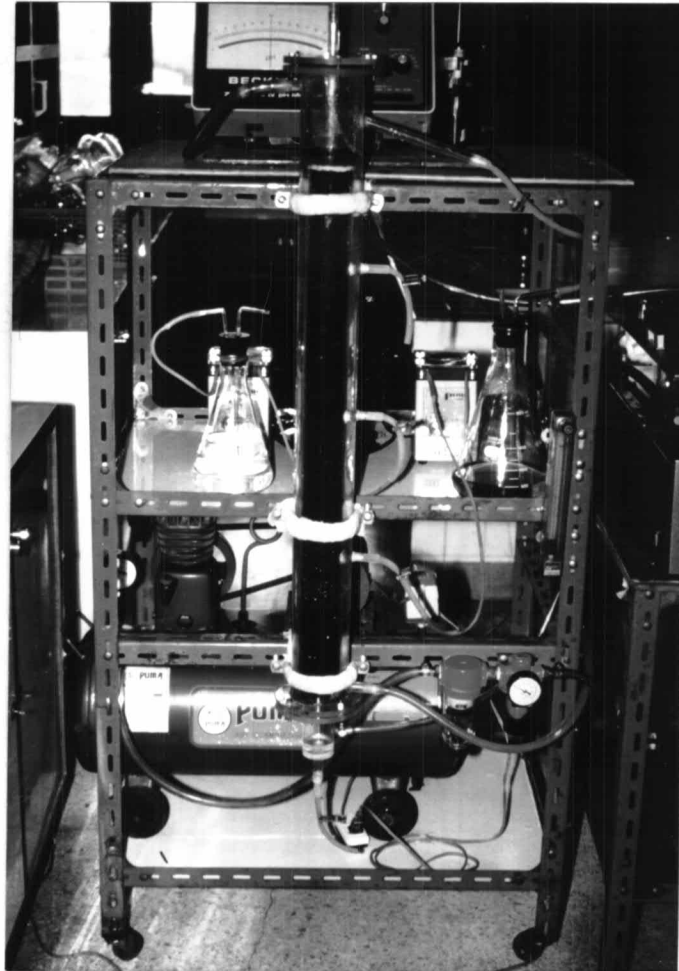
2.15 การตรวจสอบสมบัติของฟรักโทสที่ได้จากกระบวนการผลิต

น้ำเชื่อมฟรักโทสที่ได้จากกระบวนการผลิตในหอปฏิกรณ์แบบแพคเบดและฟลูอิดไคซ์เบดนำไปกรอง กำจัดสิ่งเจือปนต่าง ๆ ทำการฟอกสีด้วยผงถ่านกัมมันต์ (activated carbon) กำจัดไอออนต่าง ๆ โดยผ่านคอลัมน์แลกเปลี่ยนประจุบวกและลบ (Anion-Cation exchanger) ทำให้ความเข้มข้นสูงขึ้นในตู้อบภายใต้สุญญากาศ ตรวจสอบลักษณะทางกายภาพและเคมี ตามมาตรฐานผลิตภัณฑ์อุตสาหกรรม มอก.56-2516 และ มอก.268-2521

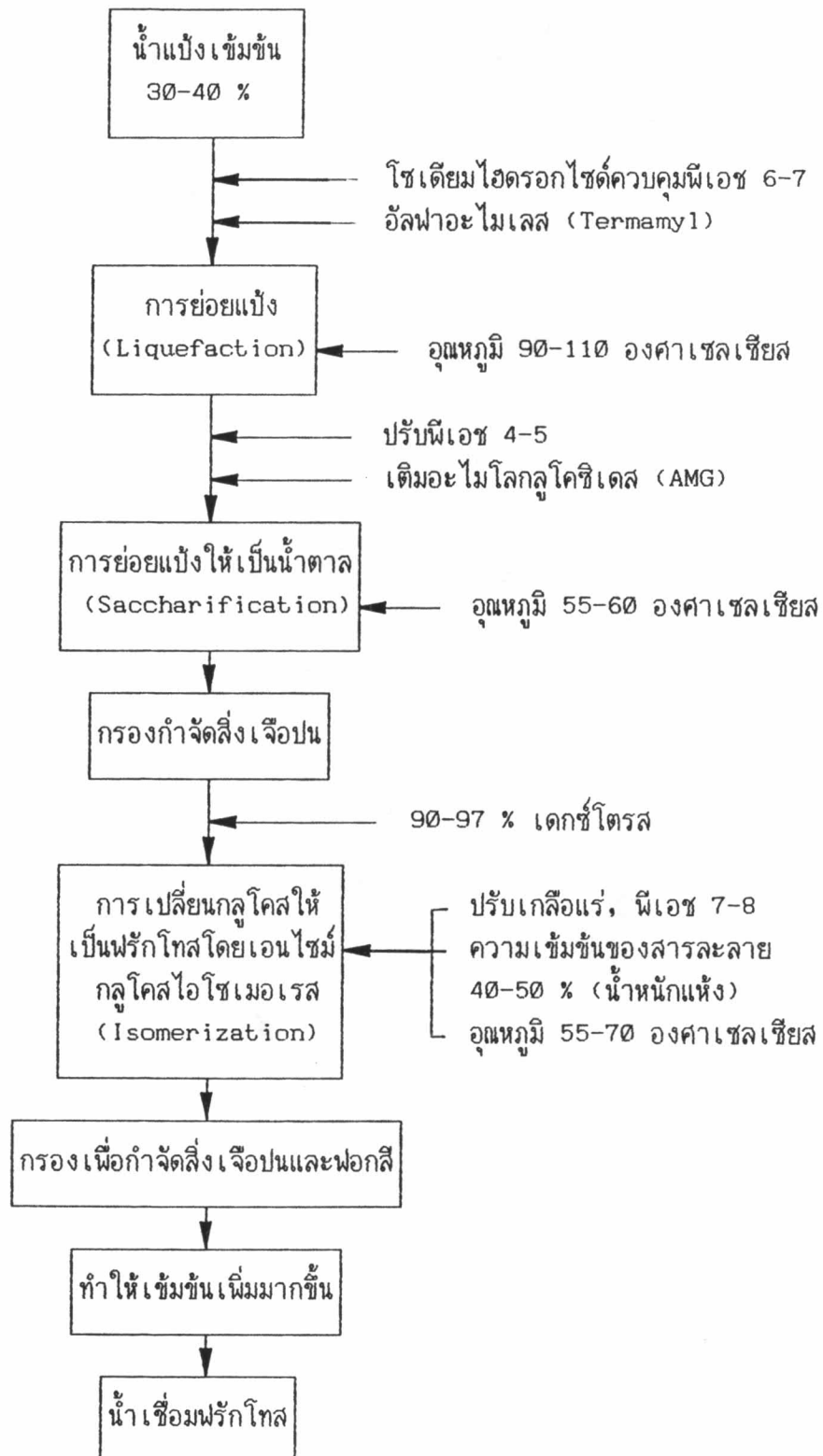


รูปที่ 2.2 แผนภาพแสดงส่วนประกอบของหอปฏิกรณ์ฟลูอิด์เบด

- | | |
|----------------------|--------------------------|
| 1. สีสเตอร์ | 6. อากาศออก |
| 2. อากาศเข้า | 7. ปุ่มเนอริสเทลติก |
| 3. เครื่องอัดอากาศ | 8. เครื่องควบคุมอุณหภูมิ |
| 4. ชุดกรองอากาศ | 9. ผลิตภัณฑ์ |
| 5. ฟลูอิด์เบดคอลัมน์ | |



รูปที่ 2.3 หอปฏิกรณ์ฟลูอิด์เบด ขนาด 1.5 ลิตร ที่ใช้ในกระบวนการผลิตน้ำเชื่อมฟรักโทส



รูปที่ 2.4 การผลิตน้ำเชื่อมฟรักโทสจากแป้ง (NOVO Industri A/S, 1987)