

บทที่ 3



อุปกรณ์ในการทดลอง

1. เชื้อ T. vaginalis ได้จากคนไข้นอก แผนกนรีเวชกรรม โรงพยาบาลจุฬาลงกรณ์ และศูนย์บริการสาธารณสุขดินแดง กรุงเทพมหานคร โดยเลี้ยงไว้ในอาหารเลี้ยงเชื้อ CPLM ที่ดัดแปลงมาจากของ Johnson and Trussell (1943)

2. ซีรัม ได้จากศูนย์บริการโลหิตสภากาชาดไทย

3. เครื่องมือ :-

หลอดทดลองเลี้ยงเชื้อที่มีฝาจุกเกลียวขนาด 15 มิลลิลิตร จำนวน 400 หลอด

ปิเปตอร์ไปสเตด (pasteur pipette)

จานแก้วสำหรับเลี้ยงเชื้อขนาด 20 มิลลิลิตร จำนวน 10 คู่

เดสสิคเคเตอร์ (dessicator) ขนาดเส้นผ่าศูนย์กลาง 6.5 นิ้ว

อ่างน้ำปรับอุณหภูมิ (water bath)

เทียนไข

ตะเกียงแอลกอฮอล์

ห้องทดลองที่สามารถฆ่าเชื้อได้ด้วยแสงอุลตราไวโอเลต

ตะแกรงใส่หลอด

ตู้อบ (incubator)

ตู้อบฆ่าเชื้อ (autoclave)

ขวดแก้วทรงกรวยที่มีแขนด้านข้างขนาด 1 ลิตร

กระดาษกรองอย่างหนา (Whatman No 1)

ถาดหลุมขนาดกว้าง 3 นิ้ว ยาว 4 นิ้ว (มี 12 หลุม)

ใบมีดโกนขนาดกว้าง 1 เซนติเมตร ยาว 1 เซนติเมตร

กรอบพลาสติกขนาด 18 x 18 x 3 เซนติเมตร และมีขอบหนา 2 เซนติเมตร
มีคขนาดยาว 30 เซนติเมตร

เครื่องทำความร้อน (heater)

เครื่องสู้อากาศ (vacuum pump)

แม่พิมพ์สำหรับทำสตาร์ชเจล (starch gel) (แผนภาพที่ 1) ประกอบ

ด้วย :-

กรอบ - ทำด้วยพลาสติกหนา 6 มิลลิเมตร

ขอบด้านในมีขนาด 18 x 18 เซนติเมตร

ขอบด้านนอกมีขนาด 20 x 20 เซนติเมตร มุมด้าน

ในของขอบมน

แผ่นกระจกเรียบขนาด 22 x 22 เซนติเมตร

กล่องพลาสติกสี่เหลี่ยมผืนผ้าขนาด 600 มิลลิเมตร ที่มีลวดแพลตตินัมใช้ต่อ

ระหว่างเครื่องจ่ายกระแสไฟฟ้า และอิเล็กโทรด บัฟเฟอร์ (electrode
buffer)

เครื่องจ่ายกระแสไฟฟ้า ที่ให้กระแสไฟฟ้าสูงถึง 80 มิลลิแอมแปร์ และมี

ความต่างศักย์ที่คงที่ได้ถึง 400 โวลท์

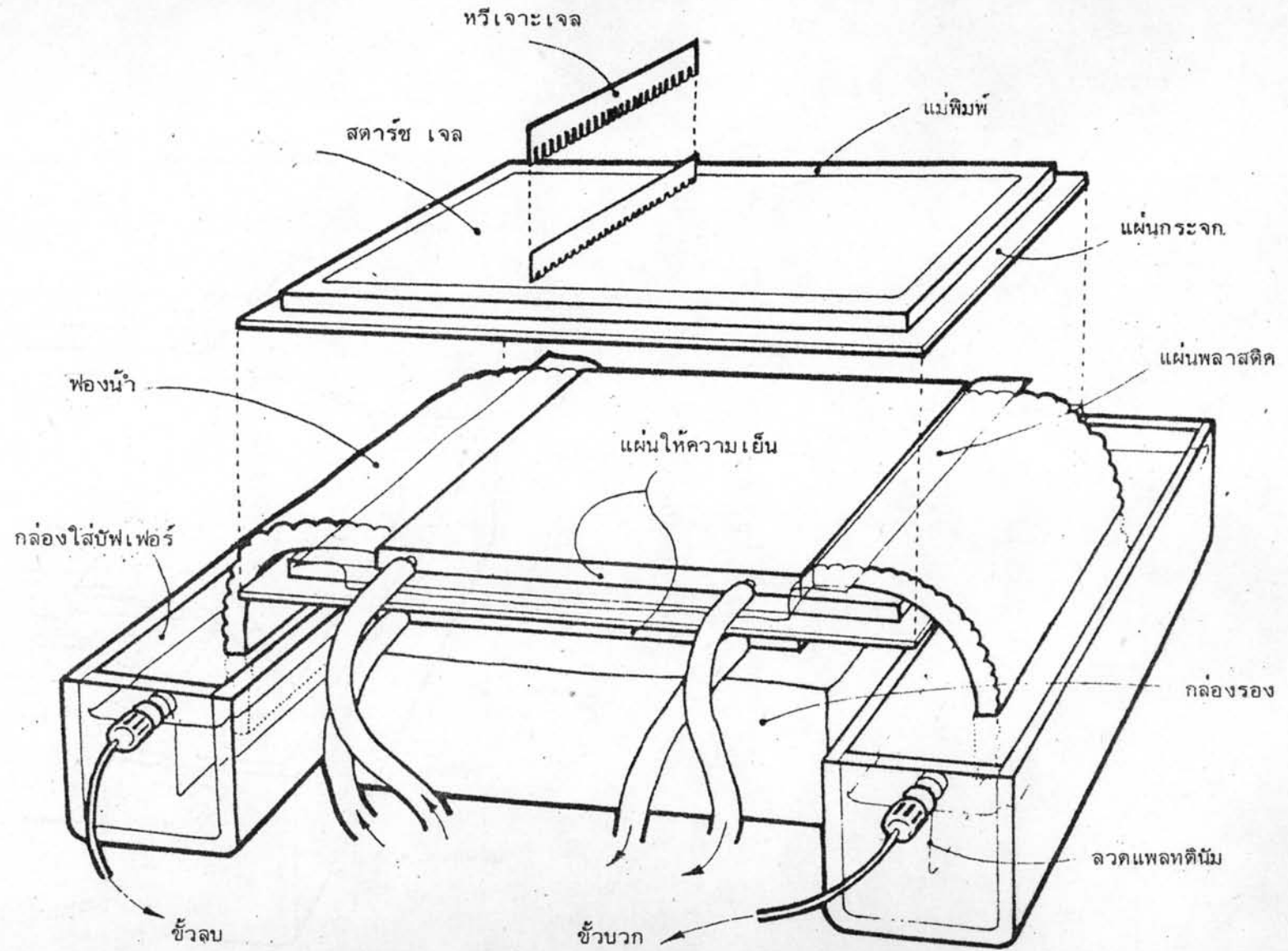
ฟองน้ำขนาด 12 x 19 เซนติเมตร และหนา 5 มิลลิเมตร เมื่อฟองตัวเต็ม

แผ่นให้ความเย็น (cooling plate) ทำด้วยทองเหลือง 1 คู่ แต่ละ

อันมีขนาด 17.4 x 14 เซนติเมตร หนา 9 มิลลิเมตร ต่อกับเครื่อง

ทำน้ำเย็นที่มีอุณหภูมิ 2-4°C

แผ่นพลาสติกขนาด 20 x 26 เซนติเมตร



แผนภาพที่ 1. แสดงการ จัดตั้ง เครื่องมือสำหรับอิเล็กโทรโครมิก

4. สารเคมี

cysteine monohydrochloride (Sigma Chemical Co.)

Bacto - peptone (Difco)

maltose

Bacto - liver (Difco)

Bacto - agar (Difco)

Ringer's Solution (NaCl, KCl, NaHCO₃, CaCl₂, (AR)

Starch hydrolyzed for electrophoresis no. S-4501

(Sigma Chemical Co.)

Tris (hydroxymethyl) aminomethane No. T-1378 Sigma 7-9

(Sigma Chemical Co.)

Citric acid Trisodium Salt dihydrate No. C-7254

(Sigma Chemical Co.)

Hydrochloric acid

Disodium fructose-6-phosphate No. F-3627 (Sigma

Chemical Co.)

NADP (Nicotinamide-Adenine-Dinucleotide-Phosphate)

No. N-0505 (Sigma Chemical Co.)

MTT-3-(4, 5-dimethyl-thiazolyl-2)-2,5-diphenyl

Tetrazolium Bromide No. M-2128 (Sigma Chemical Co.)

G6PD (glucose-6-phosphate dehydrogenase) Sigma Type XI

No. G-8878 (Sigma Chemical Co.)

PMS (phenazine methosulphate) No. P-9625 (Sigma

Chemical Co.)

EDTA (ethyline-diaminetetraacetic acid)

triron X-100

streptomycin

pennicillin

mycostatin

NaOH

methylene blue

Special agar-Nobel

แอลกอฮอล์ 70%

น้ำกลั่น 1 ครั้ง และ 3 ครั้ง