

การทวนสอบการปฏิสัมพันธ์ของปีเพลสำหรับทอสภา



นายวรวิทย์ เจริญสุข

จุฬาลงกรณ์มหาวิทยาลัย

CHULALONGKORN UNIVERSITY

บทคัดย่อและแฟ้มข้อมูลฉบับเต็มของวิทยานิพนธ์ตั้งแต่ปีการศึกษา 2554 ที่ให้บริการในคลังปัญญาจุฬาฯ (CUIR)

เป็นแฟ้มข้อมูลของนิสิตเจ้าของวิทยานิพนธ์ ที่ส่งผ่านทางบัณฑิตวิทยาลัย

The abstract and full text of theses from the academic year 2011 in Chulalongkorn University Intellectual Repository (CUIR) are the thesis authors' files submitted through the University Graduate School.

วิทยานิพนธ์นี้เป็นส่วนหนึ่งของการศึกษาตามหลักสูตรปริญญาวิทยาศาสตรมหาบัณฑิต

สาขาวิชาวิศวกรรมซอฟต์แวร์ ภาควิชาวิศวกรรมคอมพิวเตอร์

คณะวิศวกรรมศาสตร์ จุฬาลงกรณ์มหาวิทยาลัย

ปีการศึกษา 2559

ลิขสิทธิ์ของจุฬาลงกรณ์มหาวิทยาลัย

Verification of BPEL interaction for TOSCA

Mr. Warun Chareonsuk



A Thesis Submitted in Partial Fulfillment of the Requirements
for the Degree of Master of Science Program in Software Engineering

Department of Computer Engineering

Faculty of Engineering

Chulalongkorn University

Academic Year 2016

Copyright of Chulalongkorn University

หัวข้อวิทยานิพนธ์	การทวนสอบการปฏิสัมพันธ์ของปีเพลสำหรับทอสกา
โดย	นายวรัญช์ เจริญสุข
สาขาวิชา	วิศวกรรมซอฟต์แวร์
อาจารย์ที่ปรึกษาวิทยานิพนธ์หลัก	รองศาสตราจารย์ ดร. วิวัฒน์ วัฒนาวุฒิ

คณะวิศวกรรมศาสตร์ จุฬาลงกรณ์มหาวิทยาลัย อนุมัติให้หัวข้อวิทยานิพนธ์ฉบับนี้เป็นส่วน
หนึ่งของการศึกษาตามหลักสูตรปริญญาวิทยาศาสตรบัณฑิต

.....คณบดีคณะวิศวกรรมศาสตร์
(รองศาสตราจารย์ ดร. สุพจน์ เตชวรสินสกุล)

คณะกรรมการสอบวิทยานิพนธ์

.....ประธานกรรมการ
(ผู้ช่วยศาสตราจารย์ ดร. อาทิตย์ ทองทักษ์)

.....อาจารย์ที่ปรึกษาวิทยานิพนธ์หลัก
(รองศาสตราจารย์ ดร. วิวัฒน์ วัฒนาวุฒิ)

.....กรรมการ
(รองศาสตราจารย์ ดร. ธราทิพย์ สุวรรณศาสตร์)

.....กรรมการภายนอกมหาวิทยาลัย
(ผู้ช่วยศาสตราจารย์ ดร. มนุญปายาส ทองมาก)

วรัญช์ เจริญสุข : การทวนสอบการปฏิสัมพันธ์ของปีเพลสำหรับทอสกา (Verification of BPEL interaction for TOSCA) อ.ที่ปรึกษาวิทยานิพนธ์หลัก: รศ. ดร. วิวัฒน์ วัฒนาวุฒิ, 157 หน้า.

คลาวด์ออคเคสเตรชันช่วยการจัดเรียงและประสานการทำงานร่วมกันของกระบวนการธุรกิจ เพื่อให้สามารถบริหารจัดการทรัพยากรและการประมวลผล ได้คล่องตัวและมีประสิทธิภาพ มาตรฐานของคลาวด์ออคเคสเตรชัน จะถูกนำมาเป็นแนวทางในการพัฒนาเครื่องมือสนับสนุน และทอสกาเป็นมาตรฐานแบบเปิดสำหรับคลาวด์ที่สำคัญ ซึ่งได้ถูกแนะนำและอนุมัติโดยองค์กรโอเอซิส ทำให้จากการที่นำทอสกามาใช้จะทำให้ผู้ให้บริการคลาวด์สามารถกำหนดโครงสร้างและอธิบายการทำงานร่วมกันของบริการที่สัมพันธ์เหล่านั้นด้วยมาตรฐานกลางที่สามารถนำการออกแบบดังกล่าวไปใช้งานข้ามแพลตฟอร์มหรือโครงสร้างพื้นฐานที่ต่างกันได้

อย่างไรก็ตาม การทวนสอบการออกแบบของคลาวด์ออคเคสเตรชันด้วยมาตรฐานทอสกาจึงเป็นสิ่งสำคัญ เพื่อให้แน่ใจและเตือนนักออกแบบเมื่อพบข้อผิดพลาดที่ไม่เป็นไปตามคุณสมบัติความปลอดภัย วิทยานิพนธ์นี้จึงนำเสนอทางเลือกในการทำการทวนสอบแบบจำลองเชิงรูปนัยของการออกแบบคลาวด์ออคเคสเตรชัน ด้วยการทาบกระบวนการทางธุรกิจที่อธิบายด้วยปีเพล ซึ่งสื่อสารผ่านเว็บเซอร์วิส ลงบนมาตรฐานทอสกาที่อธิบายคลาวด์ออคเคสเตรชัน และสร้างเป็นแบบจำลองเชิงรูปนัย นอกจากนี้การทาบกันยังรวมถึงจุดเชื่อมต่อและความสอดคล้องกันของพฤติกรรมในระดับระบบบริการที่ประกอบด้วยส่วนงานธุรกิจที่ประสานงานกัน

ในวิทยานิพนธ์เล่มนี้จะมุ่งเน้นไปที่การปฏิสัมพันธ์ของปีเพลของคลาวด์ออคเคสเตรชันด้วยเครื่องมือสนับสนุนการทวนสอบ และกำหนดเงื่อนไขการทวนสอบตามรูปแบบแอลทีแอลลงในแบบจำลองเชิงรูปนัยด้วยภาษาไพเมลา เพื่อนำไปทวนสอบด้วยเครื่องมือสปีน

ภาควิชา วิศวกรรมคอมพิวเตอร์

ลายมือชื่อนิสิต

สาขาวิชา วิศวกรรมซอฟต์แวร์

ลายมือชื่อ อ.ที่ปรึกษาหลัก

ปีการศึกษา 2559

5670954121 : MAJOR SOFTWARE ENGINEERING

KEYWORDS: BPEL / TOSCA / LTL / PROMELA / SPIN

WARUN CHAREONSUK: Verification of BPEL interaction for TOSCA. ADVISOR:
ASSOC. PROF. DR. WIWAT VATANAWOOD, 157 pp.

Cloud orchestration helps arrange and coordinate the business processes or workflows to obtain the ultimate and efficient virtual computing resources management. The cloud orchestration standards are introduced to guide the development of the orchestration tools. TOSCA is an important new open cloud standard, introduced and approved by OASIS. Using TOSCA, the cloud providers are able to define the interoperable description of services and their relationships, and to enable the portability and automated management across cloud platforms and infrastructures. However the verification of the cloud orchestration design with TOSCA is still crucial to ensure and alert when the safety properties of the cloud design are violated. We propose an alternative mean to do the formal verification of the cloud orchestration design by superimposing the relevant BPEL of web services over the existing TOSCA description of a cloud orchestration. The resulting formal model of the superimposition between BPEL and TOSCA defines not only the orchestration of the web services but also their service interfaces and the corresponding high level behaviors of the services. In this thesis, the BPEL interaction of the cloud orchestration are focused only and defined using the linear temporal logic formula. Our formal model is correctly written in Promela and formally verified using model checker SPIN.

Department: Computer Engineering Student's Signature

Field of Study: Software Engineering Advisor's Signature

Academic Year: 2016

กิตติกรรมประกาศ

รายงานการวิจัยเรื่อง การทวนสอบการปฏิสัมพันธ์ของปีเพลสำหรับทอสก้า ได้รับความอนุเคราะห์จากอาจารย์ทุกท่านทำให้วิทยานิพนธ์ฉบับนี้สำเร็จได้ด้วยดี ขอกราบขอบพระคุณรศ.ดร.วิวัฒน์ วัฒนาวุฒิ อาจารย์ที่ปรึกษาวิทยานิพนธ์ ที่กรุณาเอาใจใส่มอบความรู้ และห่วงใยให้คำแนะนำต่าง ๆ ที่เป็นประโยชน์อย่างยิ่งต่อวิทยานิพนธ์ รวมทั้งตรวจแก้ไขข้อบกพร่องให้วิทยานิพนธ์ฉบับนี้มีความสมบูรณ์ยิ่งขึ้น และขอกราบขอบพระคุณ ผศ.ดร. อาทิตย์ ทองทักษ์ ที่กรุณาสละเวลามาเป็นประธานกรรมการสอบวิทยานิพนธ์และให้ข้อคิดเห็นแนะนำอย่างดียิ่ง รวมทั้งขอกราบขอบพระคุณ รศ.ดร.ธราทิพย์ สุวรรณศาสตร์ และ ผศ.ดร.มณฑุยาส ทองมาก ที่ได้กรุณาสละเวลามาเป็นกรรมการสอบวิทยานิพนธ์รวมทั้งให้คำแนะนำช่วยเหลือแก้ไขข้อบกพร่องให้วิทยานิพนธ์ฉบับนี้มีความสมบูรณ์สำเร็จลุล่วงได้ด้วยดี ผู้วิจัยจึงขอกราบขอบคุณท่านอาจารย์ทุกท่านมา ณ โอกาสนี้

ผู้วิจัยขอขอบคุณพี่ ๆ และเพื่อน ๆ วิศวกรรมซอฟต์แวร์ทุกคนที่คอยช่วยเหลือมาตลอด โดยเฉพาะอย่างยิ่ง ขอขอบคุณ คุณพันธ์เวสส์ สุขวนิช สำหรับคำแนะนำการทำงานของสปีนและภาษาไพรมেলা และขอขอบพระคุณ ผู้แต่งตำราและหนังสือทุกเล่มที่ผู้วิจัยนำมาใช้ศึกษาค้นคว้าและอ้างอิง

สุดท้ายนี้ขอกราบขอบพระคุณบิดามารดาและครอบครัวของข้าพเจ้าที่ให้คำแนะนำและห่วงใยดูแลให้กำลังใจตลอดมา

สารบัญ

หน้า

บทคัดย่อภาษาไทย.....	ง
บทคัดย่อภาษาอังกฤษ.....	จ
กิตติกรรมประกาศ.....	ฉ
สารบัญ.....	ช
สารบัญตาราง.....	ฅ
สารบัญภาพ	ฉุ
บทที่ 1 บทนำ	1
1.1 ความเป็นมาและความสำคัญของปัญหา	1
1.2 วัตถุประสงค์.....	2
1.3 ขอบเขตการดำเนินงาน.....	2
1.4 ขั้นตอนการทำวิทยานิพนธ์	3
1.5 การจัดเรียงเนื้อหาวิทยานิพนธ์	4
1.6 ผลงานที่ตีพิมพ์จากวิทยานิพนธ์	4
บทที่ 2 ทฤษฎีและงานวิจัยที่เกี่ยวข้อง	5
2.1 มาตรฐานทอสกา	5
2.2 ภาษาพีเพิล.....	9
2.3 การทวนสอบซอฟต์แวร์ด้วยการตรวจแบบจำลอง.....	11
2.4 หลักการตรวจสอบคุณสมบัติความปลอดภัยของระบบ	13
2.5 ภาษาโปรแกรมและสปีน.....	14
2.6 งานวิจัยที่เกี่ยวข้อง	15
บทที่ 3 แนวคิดและวิธีการดำเนินงาน.....	22
3.1 กิจกรรมออกแบบการปฏิสัมพันธ์ของบริการ	23

3.2	กิจกรรมสร้างแบบจำลองเชิงรูปนัย.....	31
3.3	กิจกรรมการทวนสอบเชิงรูปนัย.....	48
บทที่ 4	การออกแบบและพัฒนาเครื่องมือ.....	51
4.1	การออกแบบเครื่องมือ.....	51
4.2	สภาพแวดล้อมในการพัฒนาระบบ.....	56
4.3	ส่วนต่อประสานและการใช้งานเครื่องมือ.....	57
บทที่ 5	การทดสอบ.....	61
5.1	ระบบจัดจำหน่าย.....	63
5.2	ระบบสั่งซื้อสินค้า.....	80
5.3	ระบบจองตั๋วเครื่องบิน.....	94
บทที่ 6	สรุปผลงานวิจัยและข้อเสนอแนะ.....	111
6.1	สรุปผลการวิจัย.....	111
6.2	ข้อจำกัดของงานวิจัย.....	111
6.3	ข้อเสนอแนะ.....	112
6.4	ประโยชน์ที่ได้รับ.....	112
	รายการอ้างอิง.....	113
	ภาคผนวก ก.....	114
	ภาคผนวก ข.....	121
	ภาคผนวก ค.....	136
	ประวัติผู้เขียนวิทยานิพนธ์.....	157

สารบัญตาราง

หน้า

ตารางที่ 2.1	การแปลงคำสั่งปีเพลกับโพรมেলাในส่วนเรียกส่วนงานภายนอก	19
ตารางที่ 2.2	การแปลงคำสั่งปีเพลกับโพรมেলাในส่วนที่รอรับและตอบกลับ	20
ตารางที่ 3.1	กฎการแปลงคำสั่งทอสกากับโพรมেলাในส่วนแม่แบบความสัมพันธ์	35
ตารางที่ 3.2	ตัวอย่างการแปลงคำสั่งทอสกากับโพรมেলাในส่วนแม่แบบความสัมพันธ์	35
ตารางที่ 3.3	กฎการแปลงโครงสร้างเอกซ์เอสดีกับโพรมেলাในส่วนชุดคำสั่งตัวแปร	37
ตารางที่ 3.4	ตัวอย่างการแปลงโครงสร้างเอกซ์เอสดีกับโพรมেলাในส่วนชุดคำสั่งตัวแปร	38
ตารางที่ 3.5	กฎการแปลงภาษาปีเพลกับโพรมেলাในส่วนชุดคำสั่งตัวแปร	39
ตารางที่ 3.6	ตัวอย่างการแปลงภาษาปีเพลกับโพรมেলাในส่วนชุดคำสั่งตัวแปร	40
ตารางที่ 3.7	กฎการแปลงภาษาปีเพลกับโพรมেলাในส่วนชุดคำสั่งคู่ปฏิสัมพันธ์	41
ตารางที่ 3.8	ตัวอย่างการแปลงภาษาปีเพลกับโพรมেলাในส่วนชุดคำสั่งคู่ปฏิสัมพันธ์	41
ตารางที่ 3.9	กฎการแปลงภาษาปีเพลกับโพรมেলাในส่วนชุดคำสั่งไหลและลำดับขั้น	42
ตารางที่ 3.10	ตัวอย่างการแปลงภาษาปีเพลกับโพรมেলাในส่วนชุดคำสั่งไหลและลำดับขั้น	43
ตารางที่ 3.11	กฎการแปลงภาษาปีเพลกับโพรมেলাในส่วนชุดคำสั่งถ้าแล้ว	44
ตารางที่ 3.12	ตัวอย่างการแปลงภาษาปีเพลกับโพรมেলাในส่วนชุดคำสั่งถ้าแล้ว	45
ตารางที่ 3.13	กฎการแปลงภาษาปีเพลกับโพรมেলাในส่วนชุดคำสั่งแยกกรณี	45
ตารางที่ 3.14	ตัวอย่างการแปลงภาษาปีเพลกับโพรมেলাในส่วนชุดคำสั่งแยกกรณี	46
ตารางที่ 3.15	กฎการแปลงภาษาปีเพลกับโพรมেলাในส่วนชุดคำสั่งทำงานเมื่อ	47
ตารางที่ 3.16	ตัวอย่างการแปลงภาษาปีเพลกับโพรมেলাในส่วนชุดคำสั่งทำงานเมื่อ	47
ตารางที่ 4.1	อธิบายการนำเข้าไฟล์ซีเอสเออาร์ (Import CSAR)	52
ตารางที่ 4.2	อธิบายการดำเนินการ (Run)	53
ตารางที่ 4.3	บันทึกเป็น (Save As)	53
ตารางที่ 5.1	สรุปข้อมูลและชุดคำสั่งในกรณีศึกษาที่นำมาทดสอบ	62

สารบัญภาพ

หน้า

ภาพที่ 2.1 โครงสร้างของไฟล์ซีเอสเออาร์	5
ภาพที่ 2.2 ภาพรวมข้อมูลการออกแบบที่ประกอบกันอยู่ในมาตรฐานทอสภา	6
ภาพที่ 2.3 ความเกี่ยวข้องกันของโครงสร้างข้อมูลในมาตรฐานทอสภา	7
ภาพที่ 2.4 การอ้างอิงส่วนต่อประสานของแม่แบบเข้ากับแผนการ	8
ภาพที่ 2.5 ตัวอย่างโครงสร้างของกระบวนการทางธุรกิจสำหรับส่วนงานตรวจสอบเครดิต	11
ภาพที่ 2.6 วิธีการทวนสอบด้วยการตรวจแบบจำลอง	12
ภาพที่ 2.7 โครงสร้างของการจำลองและทวนสอบด้วยสปีน	14
ภาพที่ 2.8 ระดับชั้นของบริการปีเพลที่ทำงานบนบริการคลาวด์แบบไอเอเอเอส	16
ภาพที่ 2.9 วิธีการทวนสอบด้วยภาษาโพรเมลา	17
ภาพที่ 2.10 ตัวอย่างบริการปีเพลและการปฏิสัมพันธ์	18
ภาพที่ 2.11 ตัวอย่างกระแสนงานที่เชื่อมโยงกันของตัวสายการบิน	21
ภาพที่ 3.1 ภาพรวมวิธีการดำเนินงาน	22
ภาพที่ 3.2 กิจกรรมย่อยสำหรับขั้นตอนการออกแบบสถาปัตยกรรม	23
ภาพที่ 3.3 ตัวอย่างข้อมูลช่องทางสื่อสารในปีเพลเมื่อเทียบกับโหนดของทอสภา	24
ภาพที่ 3.4 ตัวอย่างชุดคำสั่งปีเพลที่สนใจในการแปลงช่องทางสื่อสารจากชุดเอกสารปีเพล	25
ภาพที่ 3.5 ตัวอย่างการนิยามความต้องการและความสามารถของ “requestforquote”	26
ภาพที่ 3.6 ตัวอย่างทอสภาที่กำหนดนิยามความต้องการและความสามารถ, ชนิดโหนด	27
ภาพที่ 3.7 ตัวอย่างทอสภาที่กำหนดแม่แบบโหนดและความสัมพันธ์ ที่ใช้สร้างแบบจำลอง	28
ภาพที่ 3.8 ตัวอย่างข้อมูลและการปฏิสัมพันธ์กันในแม่แบบบริการ	29
ภาพที่ 3.9 โครงสร้างของไฟล์ซีเอสเออาร์	30
ภาพที่ 3.10 ไฟล์ที่ใช้ตรวจสอบความสมบูรณ์ของมาตรฐานทอสภา	31
ภาพที่ 3.11 ไฟล์ไวยากรณ์ในส่วนของการสร้างตัวตีความมาตรฐานทอสภา	32

ภาพที่ 3.12 รายละเอียดในไฟล์ TOSCA.meta	34
ภาพที่ 3.13 ส่วนของการเชื่อมโยงไปยังไฟล์เอกสารบีเพล.....	34
ภาพที่ 3.14 ส่วนข้อมูลซึ่งใช้อ้างอิงเพื่อสร้างตัวแปรชนิดช่องทาง (chan)	35
ภาพที่ 3.15 ส่วนโครงสร้างข้อมูลในไฟล์ creditOrganization.xsd	36
ภาพที่ 3.16 ส่วนการ <import> ใน SupplierProcess_CreditOrganization.bpel	36
ภาพที่ 3.17 ส่วนการ <import> ใน SupplierProcess_CreditOrganization.wsdl.....	37
ภาพที่ 3.18 ส่วนการประกาศ <element> ใน creditOrganization.xsd.....	38
ภาพที่ 3.19 ส่วน <wsdl:message> ใน SupplierProcess_CreditOrganization.wsdl	38
ภาพที่ 3.20 ส่วน <variable> ใน SupplierProcess_CreditOrganization.bpel.....	39
ภาพที่ 3.21 ส่วน <partnerLink> ใน SupplierProcess_CreditOrganization.bpel.....	40
ภาพที่ 3.22 ตัวอย่าง <flow> ใน TravelProcess_TripAgency.bpel.....	42
ภาพที่ 3.23 ตัวอย่าง <if> ใน SupplierProcess_CreditOrganization.bpel	43
ภาพที่ 3.24 ตัวอย่าง <case> ใน TravelProcess_TripAgency.bpel.....	44
ภาพที่ 3.25 ตัวอย่าง <case> ใน TravelProcess_TripAgency.bpel.....	46
ภาพที่ 3.26 องค์ประกอบในกิจกรรมการทวนสอบแบบจำลองเชิงรูปนัยด้วยสปีน	48
ภาพที่ 3.27 กรณีแอลที่แอลจากความต้องการ สำหรับเงื่อนไขการถามเครดิต	49
ภาพที่ 3.28 ส่วนของภาษาโพรเมลาในการกำหนดแอลที่แอล p1.....	50
ภาพที่ 3.29 คำสั่งในการใช้สปีนในการทวนสอบด้วยแอลที่แอล p1 สำหรับแบบจำลอง	50
ภาพที่ 4.1 แผนภาพยูสเคสของเครื่องมือสร้างแบบจำลองเชิงรูปนัย	51
ภาพที่ 4.2 แผนภาพคลาสของเครื่องมือสร้างแบบจำลองเชิงรูปนัย	55
ภาพที่ 4.3 โครงสร้างเครื่องมือสร้างแบบจำลองเชิงรูปนัย	56
ภาพที่ 4.4 ชุดเครื่องมือในการพัฒนา IntelliJ IDEA	57
ภาพที่ 4.5 ส่วนต่อประสานผู้ใช้งานหลักของเครื่องมือสนับสนุน	58
ภาพที่ 4.6 ส่วนต่อประสานแสดงไฟล์ที่ถูกนำเข้ามาในเครื่องมือสนับสนุน.....	58

ภาพที่ 4.7 ส่วนต่อประสานแสดงลำดับชั้นการทำงานของเครื่องมือสนับสนุน	59
ภาพที่ 4.8 ส่วนต่อประสานแสดงแบบจำลองเชิงรูปนัยที่ถูกสร้างขึ้น	59
ภาพที่ 4.9 ส่วนต่อประสานแสดงการบันทึกไฟล์แบบจำลองเชิงรูปนัย	60
ภาพที่ 5.1 ระบบงานธุรกิจจัดจำหน่าย.....	63
ภาพที่ 5.2 ส่วนของแม่แบบความสัมพันธ์ในแม่แบบทอสภา Supplier.....	64
ภาพที่ 5.3 ส่วนช่องทางสื่อสารในแบบจำลอง supplier.pml	64
ภาพที่ 5.4 ฝั่งงานของ Credit Organization ในภาษาปีเพล.....	65
ภาพที่ 5.5 ไฟล์ภาษาปีเพลของส่วนงาน Credit Organization	65
ภาพที่ 5.6 ไฟล์ภาษาปีเพลของส่วนงาน Credit Organization (ต่อ).....	66
ภาพที่ 5.7 ส่วนของ Credit Organization ในแบบจำลอง supplier.pml	67
ภาพที่ 5.8 ฝั่งงานของ Bank ในภาษาปีเพล	68
ภาพที่ 5.9 ไฟล์ภาษาปีเพลของส่วนงาน Bank.....	68
ภาพที่ 5.10 ไฟล์ภาษาปีเพลของส่วนงาน Bank (ต่อ)	69
ภาพที่ 5.11 ไฟล์ภาษาปีเพลของส่วนงาน Bank (ต่อ) - 2	70
ภาพที่ 5.12 ไฟล์ภาษาปีเพลของส่วนงาน Bank (ต่อ) - 3	71
ภาพที่ 5.13 ส่วนของ Bank ในแบบจำลอง supplier.pml.....	72
ภาพที่ 5.14 ฝั่งงานของ Supplier ในภาษาปีเพล	73
ภาพที่ 5.15 ไฟล์ภาษาปีเพลของส่วนงาน Supplier	74
ภาพที่ 5.16 ไฟล์ภาษาปีเพลของส่วนงาน Supplier (ต่อ).....	75
ภาพที่ 5.17 ไฟล์ภาษาปีเพลของส่วนงาน Supplier (ต่อ) - 2.....	76
ภาพที่ 5.18 ไฟล์ภาษาโปรแกรมของส่วนงาน Supplier	77
ภาพที่ 5.19 ไฟล์ภาษาโปรแกรมของส่วนงาน Supplier (ต่อ).....	78
ภาพที่ 5.20 ตัวทดสอบ Buyer ในภาษาโปรแกรม สำหรับ Supplier	78
ภาพที่ 5.21 ผลการทดสอบกรณีความปลอดภัย สำหรับ Supplier.....	79

ภาพที่ 5.22 ผลการเปลี่ยนการทำงานให้เกิดข้อผิดพลาด สำหรับ Supplier	79
ภาพที่ 5.23 ระบบงานธุรกิจสั่งซื้อสินค้า.....	80
ภาพที่ 5.24 ส่วนของแม่แบบความสัมพันธ์ในแม่แบบทอสภา Store.....	81
ภาพที่ 5.25 ส่วนช่องทางสื่อสารในแบบจำลอง purchasing.pml	81
ภาพที่ 5.26 ผังงานภายในกระบวนการธุรกิจส่วน Credit Agency.....	82
ภาพที่ 5.27 ไฟล์ภาษาบีเพลของส่วนงาน Credit Agency	82
ภาพที่ 5.28 ไฟล์ภาษาบีเพลของส่วนงาน Credit Agency (ต่อ).....	83
ภาพที่ 5.29 ไฟล์ภาษาบีเพลของส่วนงาน Credit Agency (ต่อ) - 2.....	84
ภาพที่ 5.30 ส่วนของ Credit Agency ในแบบจำลอง purchasing.pml.....	84
ภาพที่ 5.31 ผังงานภายในกระบวนการธุรกิจส่วน Logistic.....	85
ภาพที่ 5.32 ไฟล์ภาษาบีเพลของส่วนงาน Logistic.....	85
ภาพที่ 5.33 ไฟล์ภาษาบีเพลของส่วนงาน Logistic (ต่อ).....	86
ภาพที่ 5.34 ส่วนของ Logistic ในแบบจำลอง purchasing.pml	87
ภาพที่ 5.35 ผังงานภายในกระบวนการธุรกิจส่วน Store	88
ภาพที่ 5.36 ไฟล์ภาษาบีเพลของส่วนงาน Store.....	88
ภาพที่ 5.37 ไฟล์ภาษาบีเพลของส่วนงาน Store (ต่อ)	89
ภาพที่ 5.38 ไฟล์ภาษาบีเพลของส่วนงาน Store (ต่อ) - 2	90
ภาพที่ 5.39 ไฟล์ภาษาบีเพลของส่วนงาน Store (ต่อ) - 3	91
ภาพที่ 5.40 ส่วนของ Store ในแบบจำลอง purchasing.pml.....	92
ภาพที่ 5.41 ตัวทดสอบ Buyer ในภาษาไพรมেলা สำหรับ Store	93
ภาพที่ 5.42 ผลการทวนสอบกรณีความปลอดภัย สำหรับ Store	93
ภาพที่ 5.43 ผลการเปลี่ยนการทำงานให้เกิดข้อผิดพลาด สำหรับ Store.....	94
ภาพที่ 5.44 ระบบงานธุรกิจจองตั๋วเครื่องบิน.....	95
ภาพที่ 5.45 ส่วนของแม่แบบความสัมพันธ์ในแม่แบบทอสภา Travel	95

ภาพที่ 5.46 ส่วนช่องทางสื่อสารในแบบจำลอง travel.pml	96
ภาพที่ 5.47 ผังงานภายในกระบวนการธุรกิจส่วน UNI Airline	96
ภาพที่ 5.48 ไฟล์ภาษาบีเพลของส่วนงาน UNI AirLine	97
ภาพที่ 5.49 ส่วนของ UNI AirLine ในแบบจำลอง travel.pml.....	98
ภาพที่ 5.50 ผังงานภายในกระบวนการธุรกิจส่วน TRX Airline	99
ภาพที่ 5.51 ไฟล์ภาษาบีเพลของส่วนงาน TRX AirLine.....	99
ภาพที่ 5.52 ไฟล์ภาษาบีเพลของส่วนงาน TRX AirLine (ต่อ)	100
ภาพที่ 5.53 ไฟล์ภาษาบีเพลของส่วนงาน TRX AirLine (ต่อ) – 2	101
ภาพที่ 5.54 ส่วนของ TRX AirLine ในแบบจำลอง travel.pml.....	102
ภาพที่ 5.55 ผังงานภายในกระบวนการธุรกิจส่วน Trip Agency.....	103
ภาพที่ 5.56 ไฟล์ภาษาบีเพลของส่วนงาน Trip Agency	104
ภาพที่ 5.57 ไฟล์ภาษาบีเพลของส่วนงาน Trip Agency (ต่อ).....	105
ภาพที่ 5.58 ไฟล์ภาษาบีเพลของส่วนงาน Trip Agency (ต่อ) – 2.....	106
ภาพที่ 5.59 ส่วนของ TripAgency ในแบบจำลอง travel.pml.....	107
ภาพที่ 5.60 ส่วนของ Trip Agency ในแบบจำลอง travel.pml (ต่อ)	108
ภาพที่ 5.61 ตัวทดสอบ Traveler ในภาษาโปรแกรมสำหรับ Trip Agency	108
ภาพที่ 5.62 ตัวทดสอบ Traveler ในภาษาโปรแกรม (ต่อ) สำหรับ Trip Agency	109
ภาพที่ 5.63 ผลการทวนสอบกรณีความปลอดภัย สำหรับ Trip Agency	109
ภาพที่ 5.64 ผลการเปลี่ยนการทำงานให้เกิดข้อผิดพลาด สำหรับ Trip Agency	110
ภาพที่ ก.1 ไฟล์โปรแกรมของระบบจัดจำหน่าย	115
ภาพที่ ก.2 ไฟล์โปรแกรมของระบบจัดจำหน่าย (ต่อ).....	116
ภาพที่ ก.3 ไฟล์โปรแกรมของระบบสั่งซื้อสินค้า.....	117
ภาพที่ ก.4 ไฟล์โปรแกรมของระบบสั่งซื้อสินค้า (ต่อ)	118
ภาพที่ ก.5 ไฟล์โปรแกรมของระบบจองตั๋วเครื่องบิน.....	118

ภาพที่ ก.6 ไฟล์โปรแกรมของระบบจองตั๋วเครื่องบิน (ต่อ).....	119
ภาพที่ ก.7 ไฟล์โปรแกรมของระบบจองตั๋วเครื่องบิน (ต่อ).....	120
ภาพที่ ข.1 ไฟล์แม่แบบทอสภาของระบบจัดจำหน่าย	122
ภาพที่ ข.2 ไฟล์แม่แบบทอสภาของระบบจัดจำหน่าย (ต่อ)	123
ภาพที่ ข.3 ไฟล์ชนิดข้อมูลทอสภาของระบบจัดจำหน่าย	124
ภาพที่ ข.4 ไฟล์ชนิดข้อมูลทอสภาของระบบจัดจำหน่าย (ต่อ).....	125
ภาพที่ ข.5 ไฟล์ชนิดข้อมูลทอสภาของระบบจัดจำหน่าย (ต่อ) - 2.....	126
ภาพที่ ข.6 ไฟล์แม่แบบทอสภาของระบบสั่งซื้อสินค้า.....	127
ภาพที่ ข.7 ไฟล์แม่แบบทอสภาของระบบสั่งซื้อสินค้า (ต่อ).....	128
ภาพที่ ข.8 ไฟล์ชนิดข้อมูลทอสภาของระบบสั่งซื้อสินค้า.....	128
ภาพที่ ข.9 ไฟล์ชนิดข้อมูลทอสภาของระบบสั่งซื้อสินค้า (ต่อ).....	129
ภาพที่ ข.10 ไฟล์ชนิดข้อมูลทอสภาของระบบสั่งซื้อสินค้า (ต่อ) - 2.....	130
ภาพที่ ข.11 ไฟล์แม่แบบทอสภาของระบบจองตั๋วเครื่องบิน.....	131
ภาพที่ ข.12 ไฟล์แม่แบบทอสภาของระบบจองตั๋วเครื่องบิน (ต่อ).....	132
ภาพที่ ข.13 ไฟล์ชนิดข้อมูลทอสภาของระบบสั่งซื้อสินค้า	133
ภาพที่ ข.14 ไฟล์ชนิดข้อมูลทอสภาของระบบจองตั๋วเครื่องบิน (ต่อ)	134
ภาพที่ ข.15 ไฟล์ชนิดข้อมูลทอสภาของระบบจองตั๋วเครื่องบิน (ต่อ) - 2.....	135
ภาพที่ ค.1 ไฟล์เอกซ์เอสดีของ Bank, CreditOrganization และ Supplier ในระบบจัดจำหน่าย.....	137
ภาพที่ ค.2 ไฟล์ดับเบิลเอสดีแอลของ Bank, CreditOrganization ในระบบจัดจำหน่าย	138
ภาพที่ ค.3 ไฟล์ดับเบิลเอสดีแอลของ Supplier ในระบบจัดจำหน่าย	139
ภาพที่ ค.4 ไฟล์บีเพลของ Bank ในระบบจัดจำหน่าย	140
ภาพที่ ค.5 ไฟล์บีเพลของ Bank ในระบบจัดจำหน่าย (ต่อ).....	141
ภาพที่ ค.6 ไฟล์บีเพลของ CreditOrganization ในระบบจัดจำหน่าย.....	141
ภาพที่ ค.7 ไฟล์บีเพลของ CreditOrganization ในระบบจัดจำหน่าย (ต่อ).....	142

ภาพที่ ค.8 ไฟล์บีเพลของ Supplier ในระบบจัดจำหน่าย.....	142
ภาพที่ ค.9 ไฟล์บีเพลของ Supplier ในระบบจัดจำหน่าย (ต่อ).....	143
ภาพที่ ค.10 ไฟล์เอกซ์เอสดีของ Logistic, CreditAgency และ Store ในระบบสั่งซื้อสินค้า.....	144
ภาพที่ ค.11 ไฟล์ดับเบิลเอสดีแอลของ Logistic, CreditAgency ในระบบสั่งซื้อสินค้า.....	145
ภาพที่ ค.12 ไฟล์ดับเบิลเอสดีแอลของ Store ในระบบสั่งซื้อสินค้า.....	146
ภาพที่ ค.13 ไฟล์บีเพลของ Logistic ในระบบสั่งซื้อสินค้า.....	147
ภาพที่ ค.14 ไฟล์บีเพลของ CreditAgency ในระบบสั่งซื้อสินค้า.....	148
ภาพที่ ค.15 ไฟล์บีเพลของ Store ในระบบสั่งซื้อสินค้า.....	149
ภาพที่ ค.16 ไฟล์บีเพลของ Store ในระบบสั่งซื้อสินค้า (ต่อ).....	150
ภาพที่ ค.17 ไฟล์เอกซ์เอสดีของ Airline ในระบบจองตั๋วเครื่องบิน.....	151
ภาพที่ ค.18 ไฟล์ดับเบิลเอสดีแอลของ UNI Airline ในระบบจองตั๋วเครื่องบิน.....	151
ภาพที่ ค.19 ไฟล์ดับเบิลเอสดีแอลของ UNI Airline ในระบบจองตั๋วเครื่องบิน (ต่อ).....	152
ภาพที่ ค.20 ไฟล์ดับเบิลเอสดีแอลของ TRX Airline ในระบบจองตั๋วเครื่องบิน.....	152
ภาพที่ ค.21 ไฟล์ดับเบิลเอสดีแอลของ TripAgency ในระบบจองตั๋วเครื่องบิน.....	153
ภาพที่ ค.22 ไฟล์บีเพลของ UNI Airline ในระบบจองตั๋วเครื่องบิน.....	154
ภาพที่ ค.23 ไฟล์บีเพลของ TRX Airline ในระบบจองตั๋วเครื่องบิน.....	154
ภาพที่ ค.24 ไฟล์บีเพลของ TRX Airline ในระบบจองตั๋วเครื่องบิน (ต่อ).....	155
ภาพที่ ค.25 ไฟล์บีเพลของ TripAgency ในระบบจองตั๋วเครื่องบิน.....	155
ภาพที่ ค.26 ไฟล์บีเพลของ TripAgency ในระบบจองตั๋วเครื่องบิน (ต่อ).....	156

บทที่ 1

บทนำ

1.1 ความเป็นมาและความสำคัญของปัญหา

ปัจจุบันระบบซอฟต์แวร์สำหรับธุรกิจสามารถทำงานร่วมกันและติดตั้งอยู่บนคลาวด์เพื่อให้เกิดความคล่องตัว ลดข้อจำกัดและภาวะด้านการจัดการทรัพยากรได้ดี เมื่อมีผู้ใช้งานคลาวด์มากขึ้น[1] จึงมีความจำเป็นอย่างยิ่งที่จะต้องมีความมาตรฐานกลางที่เป็นที่ยอมรับและใช้เป็นตัวกลางสำหรับการออกแบบและพัฒนาระบบซอฟต์แวร์นี้ มาตรฐานทอสก้า (Topology and Orchestration Specification for Cloud Applications: TOSCA) [2] เป็นการตกลงร่วมกันว่าเป็นมาตรฐานกลางที่จะใช้สนับสนุนการออกแบบและพัฒนาระบบซอฟต์แวร์บนคลาวด์ร่วมกัน ทอस्क้านั้นได้รับการกำหนดมาตรฐานโดยกลุ่มผู้ให้บริการคลาวด์ที่ร่วมมือกันในคณะกรรมการของโอเอซิส (The Organization for the Advancement of Structured Information Standards: OASIS)

ในการนำทอสก้ามาใช้งานยังไม่มีเครื่องมือช่วยในการทวนสอบความถูกต้องของการออกแบบระบบซอฟต์แวร์ โดยเฉพาะอย่างยิ่งระบบซอฟต์แวร์ที่ประกอบด้วยการทำงานร่วมกันของเซอร์วิส (Service) ต่างๆ ซึ่งทอสก้านำเสนอมาตรฐานการเชื่อมโยงเชิงโครงสร้างของสถาปัตยกรรมซอฟต์แวร์ได้เป็นอย่างดี อย่างไรก็ตามการออกแบบส่วนพฤติกรรมของระบบซอฟต์แวร์ที่มีการเชื่อมโยงกันเป็นระบบงานธุรกิจผ่านเว็บเซอร์วิส (Web Service) มักนิยมใช้เครื่องมือบีเพล (Business Process Execution Language: BPEL) [3] ในการอธิบายและไม่ได้กล่าวถึงการติดตั้งร่วมกับทอสก้าอย่างชัดเจน ผู้ทำวิทยานิพนธ์จึงเสนอกิจกรรมการออกแบบดังกล่าวเพื่อให้ผู้ออกแบบสามารถนำบีเพลและทอสก้ามาใช้งานร่วมกันได้ด้วยการวิเคราะห์บีเพล นอกจากนี้ในกิจกรรมได้ทำการเพิ่มข้อมูลในทอสก้าเพื่อให้นำไปทวนสอบการออกแบบการปฏิสัมพันธ์ของบีเพล สำหรับการทวนสอบนั้นทำได้โดยใช้วิธีทวนสอบเชิงรูปนัย ซึ่งสามารถทำการทวนสอบคุณสมบัติสำคัญบางอย่าง เช่น คุณสมบัติด้านความปลอดภัยของระบบ เป็นต้น โดยที่ยังไม่ต้องพัฒนาโปรแกรมขึ้นมา โดยแบบจำลองเชิงรูปนัยที่สร้างจากทอสก้าและบีเพลเป็นแบบจำลองที่มีการกำหนดการปฏิสัมพันธ์ระหว่างการทำงานแต่ละส่วนแล้ว ทำให้แบบจำลองนี้มีจำนวนสถานะเมื่อดำเนินการทวนสอบด้วยเครื่องมือตรวจแบบจำลองที่มีขอบเขตและลดปัญหาในการทวนสอบอันเนื่องมาจากการเกิดการจำลองสถานะจำนวนมาก เมื่อเทียบกับแบบจำลองที่สร้างจากบีเพลอย่างเดียว

งานวิทยานิพนธ์นี้จึงเสนอแนวทางในการนำทอสกาสั่งกำหนดภาพรวมของระบบและบีเพลของแต่ละองค์ประกอบในระบบ มาใช้ประโยชน์ในการทวนสอบการปฏิสัมพันธ์ของบีเพล โดยใช้เทคนิคการทวนสอบเชิงรูปนัย (Formal Verification) โดยการแปลงทอสกาสั่งและบีเพลให้อยู่ในรูปของแบบจำลองเชิงรูปนัยที่พอเพียงใช้ในการทวนสอบการปฏิสัมพันธ์ของบีเพล ภาษาโพรเมลา (Promela) และเครื่องมือสปีน (Simple Promela Interpreter: SPIN) ซึ่งถูกเลือกมาใช้ โดยภาษาโพรเมลาสามารถนำมาใช้อธิบายแบบจำลองของระบบซอฟต์แวร์ได้ และเครื่องมือสปีนสามารถนำภาษาโพรเมลามาทำการทวนสอบเทียบกับการปฏิสัมพันธ์ของบีเพลที่กำหนดขึ้นจากแบบรูป (Pattern) และความต้องการ (Requirements) โดยการกำหนดการปฏิสัมพันธ์นี้จะใช้เครื่องมือตรรกะที่เรียกว่าแอลทีแอล (Linear Temporal Logic: LTL) ซึ่งอธิบายการปฏิสัมพันธ์ที่ต้องการทวนสอบได้ดี

1.2 วัตถุประสงค์

- 1) เสนอวิธีการทวนสอบการปฏิสัมพันธ์ของบีเพลสำหรับทอสกาสั่ง
- 2) พัฒนาเครื่องมือสร้างแบบจำลองเชิงรูปนัยด้วยภาษาโพรเมลาจากทอสกาสั่งและบีเพล

1.3 ขอบเขตการดำเนินงาน

- 1) โครงสร้างและการประสานงานของระบบสำหรับคลาวด์ที่ใช้ในการออกแบบนั้นเป็นไปตามมาตรฐานทอสกาสั่ง รุ่น 1.0 ในรูปแบบของภาษาเอกซ์เอ็มแอล
- 2) กระบวนการทางธุรกิจที่ใช้ในแต่ละเครื่องแม่ข่ายต้องอยู่ในรูปแบบของดับเบิลยูเอสบี-เพลรุ่น 2.0
- 3) พัฒนาเครื่องมือสร้างแบบจำลองเชิงรูปนัย ด้วยภาษาโพรเมลา ในการตีความโครงสร้างไวยากรณ์ของข้อมูลนำเข้าด้วยไฟล์ซีเอสเออาร์ที่ประกอบด้วยข้อมูลต่อไปนี้

ภายในโครงสร้างข้อมูลสำหรับทอสกาสั่ง ประกอบด้วย

- รูปแบบของชนิดความต้องการ (Requirement Type)
- รูปแบบของชนิดความสามารถ (Capability Type)
- รูปแบบของแม่แบบความสัมพันธ์ (Relationship Template)

ภายในชุดคำสั่งสำหรับดับเบิลยูเอส-บีเฟล ประกอบด้วย

- รูปแบบของ Partner Link และ Variable
- รูปแบบของ Invoke, Receive และ Reply
- รูปแบบของ Flow และ Sequence
- รูปแบบของ Switch, While และ If

และไม่รองรับชุดคำสั่งสำหรับดับเบิลยูเอส-บีเฟล ต่อไปนี้
Assign, Throw, Wait, Terminate และ Pick

- 4) ใช้โปรแกรมเอนท์เลอร์ รุ่น 4 ในการสร้างเครื่องมือสร้างแบบจำลองเชิงรูปนัย
- 5) การทดสอบคุณสมบัติของแบบจำลองเชิงรูปนัย ใช้โปรแกรมสปิน รุ่น 6
- 6) แอลทีแอลที่ใช้ในการทดสอบการปฏิสัมพันธ์ของบีเฟล มาจากแบบรูป (Pattern) และความต้องการ (Requirements)
- 7) กรณีศึกษาเป็นระบบงานธุรกิจอย่างน้อย 3 กรณี โดยแต่ละระบบประกอบด้วย กระบวนการธุรกิจที่อธิบายด้วยบีเฟล อย่างน้อย 3 บริการ

1.4 ขั้นตอนการทำวิทยานิพนธ์

- 1) รวบรวมข้อมูลและแม่แบบของข้อกำหนดที่เกี่ยวข้องกับทอสภาและบีเฟล
- 2) ค้นคว้าและทดลองสร้างการเชื่อมโยงเชิงโครงสร้างตามทอสภาที่แสดงส่วนสื่อสารของ กระบวนการทางธุรกิจแบบบีเฟล
- 3) เลือกเครื่องมือและศึกษาการแปลงแบบจำลองโพรเมลาจากไฟล์ซีเอสเออาร์ที่ ประกอบด้วยทอสภาและบีเฟล
- 4) สรุปวิธีการและกิจกรรมที่ทำในการออกแบบการปฏิสัมพันธ์ของบีเฟลตามทอสภา
- 5) พัฒนาเครื่องมือสนับสนุนวิธีการทดสอบการปฏิสัมพันธ์ของบีเฟลสำหรับระบบที่ ออกแบบด้วยทอสภา
- 6) นำแบบจำลองที่ได้ในข้อที่ 5 ไปทำการทดสอบการปฏิสัมพันธ์ของบีเฟลสำหรับระบบ ที่ออกแบบด้วยทอสภา

1.5 การจัดเรียงเนื้อหาวิทยานิพนธ์

วิทยานิพนธ์ฉบับนี้แบ่งเนื้อหาออกเป็น 6 บทดังต่อไปนี้ บทที่ 1 เป็นบทนำซึ่งจะกล่าวถึงความ เป็นมาและความสำคัญของปัญหา รวมถึงวัตถุประสงค์ของการวิจัย ขอบเขตของการวิจัย ประโยชน์ที่คาดว่าจะได้รับ วิธีการดำเนินการวิจัย ลำดับขั้นตอนการนำเสนอผลการวิจัย บทที่ 2 กล่าวถึงทฤษฎีพื้นฐานและงานวิจัยที่เกี่ยวข้องกับงานวิจัยนี้ บทที่ 3 กล่าวถึงการทวนสอบการ ปฏิสัมพันธ์ของบีเพลสำหรับมาตรฐานทอสกา ซึ่งกล่าวถึงกิจกรรมและการออกแบบ บทที่ 4 กล่าวถึง สภาพแวดล้อมที่ใช้ในการพัฒนาเครื่องมือ และโครงสร้างเครื่องมือสนับสนุน บทที่ 5 กล่าวถึงสภาพ ล้อมที่ใช้ในการทดลองเครื่องมือ ขั้นตอนการทดสอบเครื่องมือ ระบบงานธุรกิจ ผลการทดสอบ และ บทที่ 6 เป็นข้อสรุปและข้อเสนอแนะจากการวิจัย

1.6 ผลงานที่ตีพิมพ์จากวิทยานิพนธ์

ส่วนหนึ่งของวิทยานิพนธ์นี้ ได้รับการตีพิมพ์เป็นบทความทางวิชาการเรื่อง “Formal verification of cloud orchestration design with TOSCA and BPEL” โดย วรัญช์ เจริญสุข และวิวัฒน์ วัฒนาวุฒิ ในงานประชุมวิชาการ 13th International Conference on Electrical Engineering/Electronics, Computer, Telecommunications and Information Technology (ECTI-CON 2016) ระหว่างวันที่ 28 มิถุนายน – 1 กรกฎาคม 2559 ณ จังหวัดเชียงใหม่ ประเทศไทย

บทที่ 2

ทฤษฎีและงานวิจัยที่เกี่ยวข้อง

2.1 มาตรฐานทอสก้า

มาตรฐานทอสก้า [4] เป็นมาตรฐานที่นำภาษาเอกซ์เอ็มแอล (Extensible Markup Language: XML) หรือภาษายาวเอเอ็มแอล (YAML Ain't Markup Language: YAML) มาใช้อธิบายความหมายที่ใช้เป็นข้อกำหนดที่แสดงการเชื่อมโยงเชิงโครงสร้าง (Topology) และการคุมจังหวะ (Orchestration) ของระบบสำหรับคลาวด์ โดยก่อนหน้านี้วิธีการที่ผู้ให้บริการคลาวด์ใช้ออกแบบมีความแตกต่างกันไป จึงเป็นที่มาของการจัดทำมาตรฐานทอสก้า ซึ่งได้รับการเห็นชอบจากกลุ่มผู้ให้บริการคลาวด์และดำเนินการเผยแพร่ออกไปโดยคณะกรรมการของโอเอซิส เพื่อที่จะนำมาใช้เป็นมาตรฐานการที่อ้างอิงการออกแบบระหว่างผู้ให้บริการ ทำให้สามารถนำการออกแบบไปใช้อ้างอิงร่วมกันและเพิ่มเติมการทำงานให้ดีขึ้น และบันทึกไฟล์ด้วยนามสกุลซีเอสเออาร์ (Cloud Service Archive: CSAR) ที่มีโครงสร้างของภายในแฟ้มข้อมูลตามภาพที่ 2.1



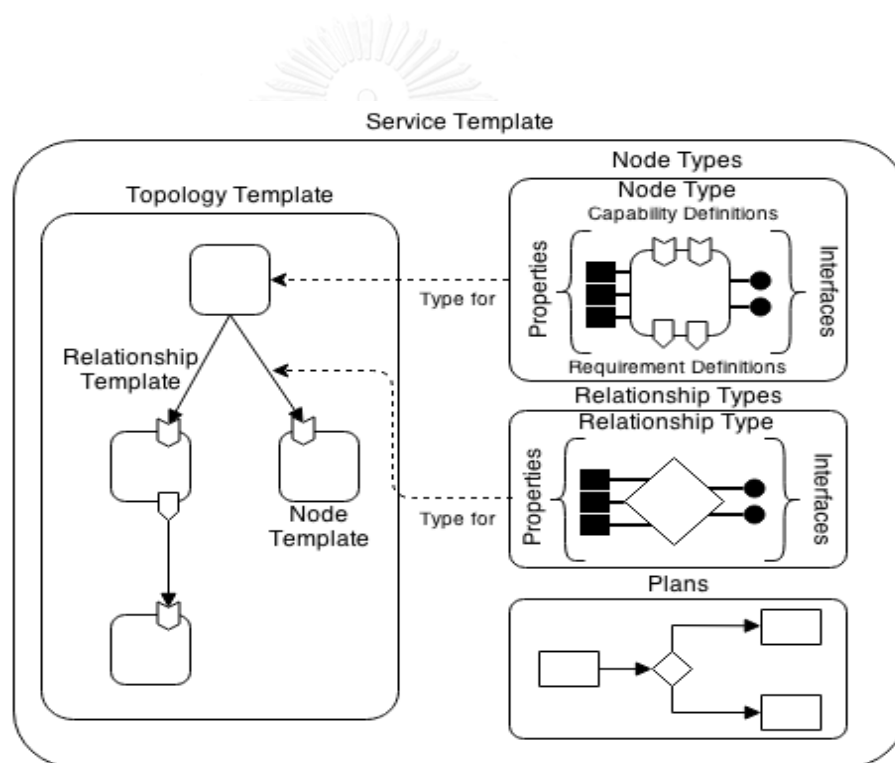
ภาพที่ 2.1 โครงสร้างของไฟล์ซีเอสเออาร์

สำหรับข้อมูลการออกแบบที่ประกอบอยู่ในมาตรฐานทอสก้านั้นจะนำไปใช้ในการกำหนดแม่แบบบริการ (Service Template) ซึ่งโครงสร้างภายในการออกแบบจะประกอบด้วยเนื้อหาซึ่งอธิบายการบริการอยู่ใน 2 ส่วน ดังต่อไปนี้

- 1) แม่แบบการเชื่อมโยงเชิงโครงสร้าง (Topology Template)
- 2) แผนการสำหรับการคุมจังหวะ (Plans)

2.1.1 แม่แบบการเชื่อมโยงเชิงโครงสร้าง (Topology Template)

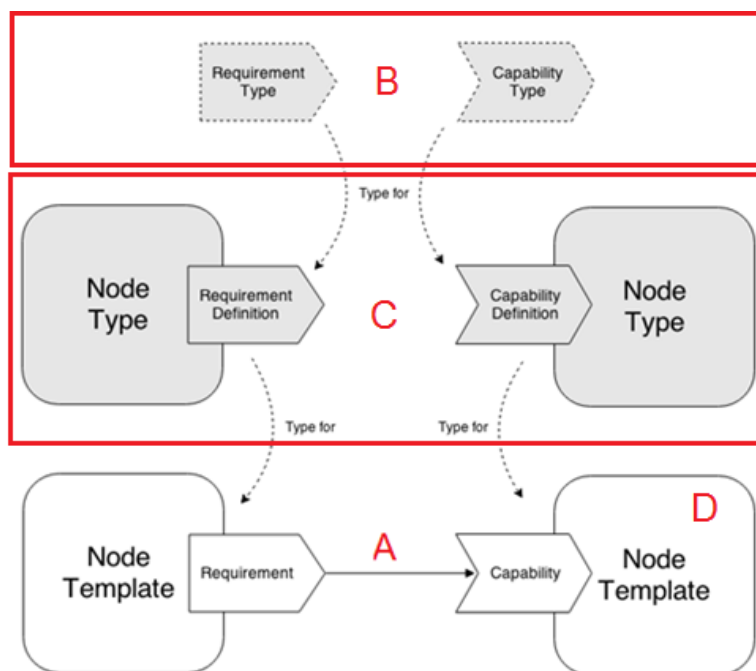
แม่แบบการเชื่อมโยงเชิงโครงสร้างเป็นการกำหนดโครงสร้างของบริการซึ่งประกอบด้วยชุดของแม่แบบโหนด (Node Template) และแม่แบบความสัมพันธ์ (Relationship Template) ที่นำมาประกอบกันขึ้นแสดงโครงสร้างของบริการในรูปแบบแผนผังความสัมพันธ์ที่มีการถูกระบุทิศทาง ดังภาพที่ 2.2 โดยแม่แบบโหนดนั้นจะเกิดขึ้นตามข้อกำหนดที่ระบุอยู่ในข้อกำหนดชนิดของโหนด (Node Type) เพื่อแสดงองค์ประกอบของบริการ ภายในจะระบุถึงคุณสมบัติ (Property) และส่วนต่อประสาน (Interface) ที่สามารถทำกับองค์ประกอบนั้น และชนิดของโหนดจะถูกกำหนดแยกออกมาเพื่อให้สามารถนำไปใช้งานร่วมกัน โดยสามารถนำไปวิเคราะห์ อย่างเช่น มีกี่ครั้งที่เกิดองค์ประกอบขึ้น เป็นต้น



ภาพที่ 2.2 ภาพรวมข้อมูลการออกแบบที่ประกอบกันอยู่ในมาตรฐานทอสก้า [4]

ส่วนแม่แบบความสัมพันธ์จะแสดงความสัมพันธ์ระหว่างโหนด โดยที่แต่ละอันจะอ้างอิงไปยังชนิดของความสัมพันธ์ (Relationship Type) เช่นเดียวกับชนิดของโหนดดังกล่าวมา และสัญลักษณ์ที่ใช้ในการออกแบบจะแตกต่างกัน นอกจากนี้ชนิดของความสัมพันธ์ยังแสดงถึงสิ่งที่เชื่อมโยงกันแบบกำหนดทิศทางจากต้นทางไปยังปลายทาง โดยจะต้องสอดคล้องกับข้อมูลที่นำมากำหนดไว้ในส่วนนิยามความต้องการ (Requirement

Definition) และนิยามความสามารถ (Capability Definition) ที่ระบุอยู่ภายในชนิดของ โหนด ดังภาพที่ 2.3 โดยนิยามสองแบบที่กล่าวมาจะอ้างอิงจากชนิดด้วยเช่นกัน



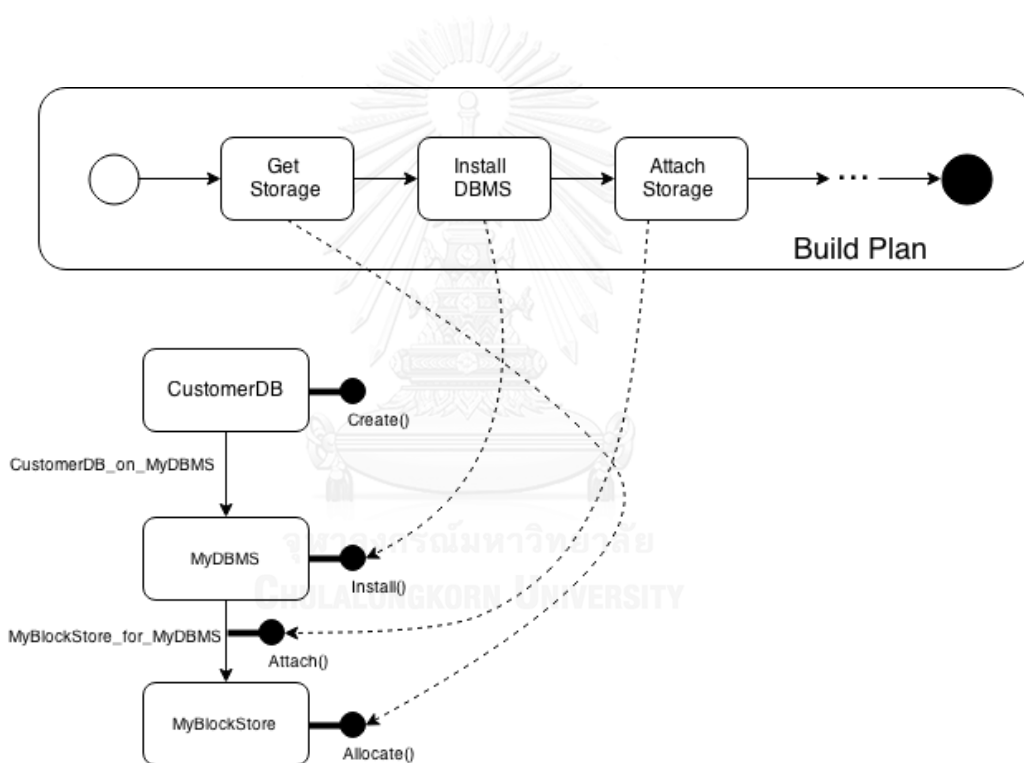
ภาพที่ 2.3 ความเกี่ยวข้องกันของโครงสร้างข้อมูลในมาตรฐานทอสภา [5]

จากภาพที่ 2.3 แสดงให้เห็นถึงความเกี่ยวข้องกันของโครงสร้างข้อมูล โดยเมื่อต้องสร้างเส้น ความสัมพันธ์ที่เรียกว่าแม่แบบความสัมพันธ์กันขึ้นระหว่างบริการสองโหนดขึ้นตรงตำแหน่ง A ตาม ข้อกำหนดของมาตรฐานทอสภา นักออกแบบจะต้องทำการกำหนดข้อมูลเริ่มตั้งแต่ชนิดความต้องการ (RequirementType) และความสามารถ (CapabilityType) ตรงตำแหน่ง B แล้วจึงสร้างชนิดของ โหนดที่กำหนดนิยามความต้องการและความสามารถลงไป ตำแหน่ง C จากนั้นจึงนำไปสร้างแม่แบบ โหนด (NodeTemplate) ตำแหน่ง D และกำหนดแม่แบบความสัมพันธ์ลงไปขั้นสุดท้าย

2.1.2 แผนการสำหรับการคุมจังหวะ (Plans)

แผนการเป็นการระบุถึงกระบวนการที่ถูกใช้ในการสร้างและยกเลิกการให้บริการรวมไป ถึงกิจกรรมต่างๆ เพื่อทำให้เกิดการคุมจังหวะการทำงานของการเชื่อมโยงเชิงโครงสร้างที่ระบุไว้ ในส่วนแรกของมาตรฐานทอสภา และการจัดการบริการในตลอดช่วงเวลาที่บริการถูกใช้งาน โดย

กระบวนการที่กำหนดในส่วนนี้สามารถมีได้มากกว่าหนึ่งขั้นตอน และสามารถใช้ร่วมกับภาษากระบวนการที่มีข้อกำหนดอยู่แล้ว อย่างเช่น บีเพล (Business Process Execution Language: BPEL) หรือ บีพีเอ็มเอ็น (Business Process Model and Notation: BPMN) เป็นต้น ซึ่งตัวอย่างของแผนการแสดงในภาพที่ 2.4 เป็นการสร้างฐานข้อมูลลูกค้าบนระบบจัดการฐานข้อมูลโดยหลักการแล้วแผนการนั้นเป็นการคุมจังหวะของส่วนต่อประสานเข้ากับแผนที่มีระบุไว้ ทั้งชนิดของข้อมูล ชนิดของโหนด ชนิดของความสัมพันธ์ และกำหนดเงื่อนไขเพื่อทำให้สามารถจัดการองค์ประกอบของบริการที่ออกแบบขึ้นมาด้วยมาตรฐานทอสภา ตามภาพมี 3 ขั้นตอน คือ จองพื้นที่จัดเก็บข้อมูล (Storage) ติดตั้งระบบจัดการฐานข้อมูล (Database Management System: DBMS) และสุดท้ายเป็นการเชื่อมส่วนจัดเก็บข้อมูล (Storage)



ภาพที่ 2.4 การอ้างอิงส่วนต่อประสานของแม่แบบเข้ากับแผนการ [4]

โดยในปัจจุบันของแผนการสำหรับการคุมจังหวะนั้นจะมีการกำหนดด้วยวิธีการของแต่ละผู้ให้บริการคลาวด์ สำหรับวิทยานิพนธ์นี้สนใจข้อกำหนดส่วนของแม่แบบการเชื่อมโยงเชิงโครงสร้างและนำข้อกำหนดดังกล่าวมาออกแบบระบบซอฟต์แวร์ที่จัดวางกระบวนการทำงานด้วยบีเพลลงไป

2.2 ภาษาบีเพล

ภาษาบีเพลเป็นภาษาเอกซ์เอ็มแอลที่ใช้ในการพัฒนากระบวนการทางธุรกิจจากเว็บเซอร์วิส [6] โดยการนำภาษาดับเบิลยูเอสดีแอล (Web Service Description Language: WSDL) มาใช้ในการอธิบายข้อมูลของเว็บเซอร์วิส เกี่ยวกับบริการรองรับและอธิบายโครงสร้างของข้อมูลที่ใช้ในการสื่อสารผ่านบริการนั้นในรูปแบบของเอกซ์เอสดี (XML Schema Definition: XSD) ทั้งนี้ก่อนที่จะมีภาษาบีเพลนั้นแต่ละบริษัทผู้ผลิตกระบวนการทางธุรกิจต่างมีรูปแบบการเขียนกระบวนการทางธุรกิจที่แตกต่างกัน จึงมีการกำหนดภาษาบีเพลขึ้นมาเพื่อกำหนดเป็นภาษามาตรฐานสำหรับการเขียนกระบวนการทางธุรกิจและใช้แพลตฟอร์มสื่อสารกันด้วยรูปแบบเว็บเซอร์วิส โดยภาษาบีเพลถูกพัฒนามาจาก 2 ภาษา คือ ภาษาดับเบิลยูเอสเอฟแอล (Web Services Flow Language: WSFL) ออกแบบโดยบริษัท IBM และภาษาเอกซ์แลงก์ (XLANG) ที่ออกแบบโดยบริษัทไมโครซอฟท์ (Microsoft) และกำหนดออกมาเป็นเวอร์ชันแรกเมื่อเดือนสิงหาคม ปี ค.ศ. 2002 และถูกปรับปรุงเป็นเวอร์ชัน 1.1 ในเดือนมีนาคม ปี ค.ศ. 2003 โดยองค์กรโอเอซิสประกาศออกมาเป็น BPEL3WS เวอร์ชัน 1.1 เป็นมาตรฐานสำหรับการพัฒนากระบวนการทางธุรกิจบนเว็บเซอร์วิส และปัจจุบันใช้อ้างอิงในชื่อดับเบิลยูเอส-บีเพล เวอร์ชัน 2.0 คำสั่งของภาษาบีเพลได้รับการออกแบบให้มีโครงสร้างแบบภาษาเอกซ์เอ็มแอล และมีคำสั่งในการเรียกใช้บริการเว็บเซอร์วิส โดยชุดคำสั่งที่ประกอบกันนี้จะจำลองการทำงานของกระบวนการทางธุรกิจได้ สามารถเรียกใช้เหมือนเป็นเว็บเซอร์วิสโดยเรียกผ่านดับเบิลยูเอสดีแอล และสามารถแยกชุดคำสั่งได้ออกเป็น 3 กลุ่มดังนี้

- 1) ชุดคำสั่งที่ระบุกิจกรรมพื้นฐานที่ใช้กำหนดโครงสร้างพื้นฐาน
- 2) ชุดคำสั่งระบุกิจกรรมในลักษณะกำหนดโครงสร้างที่ใช้การรวมกลุ่มกิจกรรม
- 3) ชุดคำสั่งสำหรับนิยามข้อมูล

2.2.1 ชุดคำสั่งที่ระบุกิจกรรมพื้นฐานที่ใช้กำหนดโครงสร้างพื้นฐานชุดคำสั่งกลุ่มนี้จะเป็นการกำหนดกิจกรรมพื้นฐานและใช้ในงานทั่วไป เพื่อดำเนินกิจกรรม

ที่ต้องปฏิบัติสัมพันธ์ไปยังระบบภายนอกและการดำเนินการข้อมูล ซึ่งประกอบด้วยต่อไปนี้

- <invoke> ใช้เพื่อกำหนดกระบวนการทางธุรกิจในการเรียกใช้งานการดำเนินการที่อยู่ภายใต้ชนิดช่องทางสื่อสาร (PortType) ที่นิยามอยู่ในภาษาดับเบิลยูเอสดีแอลของเว็บเซอร์วิส

- <receive> ใช้ในการกำหนดกระบวนการทางธุรกิจซึ่งจะเป็นการหยุดรอข่าวสารที่เข้ามาถึง
- <reply> ใช้สำหรับส่งข่าวสารเพื่อตอบกลับข่าวสารที่ได้รับมาตามกระบวนการทางธุรกิจ
- <assign> ใช้เพื่อกำหนดคัดลอกข้อมูลจากตำแหน่งหนึ่งไปยังอีกตำแหน่งหนึ่ง
- <throw> ใช้ในการระบุข้อผิดพลาดที่เกิดขึ้น
- <wait> ใช้ในการกำหนดให้กระบวนการทางธุรกิจหยุดรอตามระยะเวลาหนึ่ง
- <terminate> ใช้เพื่อยกเลิกกระบวนการทางธุรกิจทั้งหมด

2.2.2 ชุดคำสั่งระบุกิจกรรมในลักษณะกำหนดโครงสร้างที่ใช้การรวมกลุ่ม

ชุดคำสั่งในการรวมกลุ่มกิจกรรมพื้นฐานเข้าด้วยกันจะถูกใช้เพิ่มความซับซ้อนในการทำงานและสร้างกระบวนการทางธุรกิจที่ซับซ้อนขึ้น โดยมีคำสั่งดังนี้

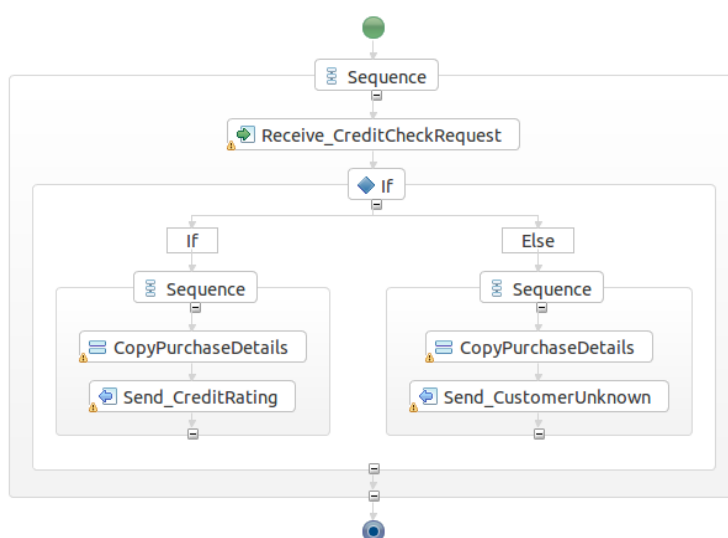
- <sequence> ใช้กำหนดให้กลุ่มกิจกรรมที่ทำตามลำดับเรียงกัน
- <flow> ระบุให้ชุดคำสั่งนั้นทำงานกันในแบบขนาน
- <switch> กำหนดให้กิจกรรมทำงานแบบเลือกทำตามเงื่อนไขที่ระบุไว้
- <if> ใช้สำหรับกำหนดเงื่อนไขการทำงานของกระบวนการ
- <while> ใช้เพื่อกำหนดให้มีการทำงานซ้ำจนกว่าจะเป็นไปตามเงื่อนไขที่ระบุ
- <pick> ใช้เพื่อหยุดกระแสนรอนจนกว่าจะมีข่าวสารที่ต้องการมาถึง หรือหมดเวลาที่รอ

2.2.3 ชุดคำสั่งสำหรับนิยามข้อมูล

ชุดคำสั่งสำหรับนิยามข้อมูลใช้ในการกำหนดข้อมูลที่สามารถอ้างอิงภายในกิจกรรมได้

- <partnerLink> ใช้กำหนดความเกี่ยวข้องของชนิดช่องต่อกับเว็บเซอร์วิส
- <variable> ใช้เพื่อกำหนดค่าตัวแปรในกระบวนการทางธุรกิจ

ตัวอย่างของโครงสร้างของกระบวนการทางธุรกิจแสดงในภาพที่ 2.5 เป็นส่วนงานตรวจสอบเครดิตลูกค้า โดยจะรับการร้องขอและทำการตรวจสอบว่ามีข้อมูลลูกค้าหรือไม่ ถ้ามีข้อมูลจะทำการส่งข้อมูลกลับไปยังผู้ร้องขอ และถ้าไม่มีก็จะตอบกลับไปว่าไม่มีข้อมูลลูกค้า



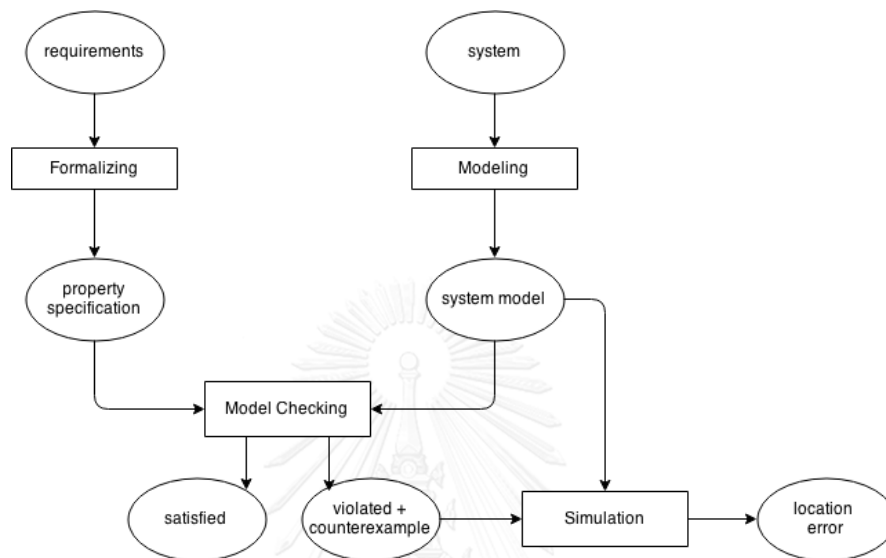
ภาพที่ 2.5 ตัวอย่างโครงสร้างของกระบวนการทางธุรกิจสำหรับส่วนงานตรวจสอบเครดิต

2.3 การทวนสอบซอฟต์แวร์ด้วยการตรวจแบบจำลอง

การทวนสอบซอฟต์แวร์นั้นเป็นการใช้วิธีการทบทวนและการทดสอบเป็นแนวทางในการปฏิบัติสำหรับการออกแบบของระบบที่มีความซับซ้อน [7] วิธีการดังกล่าวจะใช้เวลาและความพยายามอย่างมากในการทวนสอบมากกว่าที่จะใช้วิธีสร้างระบบนั้นขึ้นมา ดังนั้นโดยทั่วไปวิธีการแบบทางการที่เป็นเทคนิคในการที่จะลดข้อจำกัดดังกล่าวและสามารถทำให้ผลลัพธ์ของการทวนสอบครอบคลุมมากขึ้น คือ รวมการทวนสอบไว้ในขั้นตอนการออกแบบ ซึ่งเป็นขั้นตอนที่มีความสำคัญต่อการพัฒนาซอฟต์แวร์

สำหรับเทคนิคการทวนสอบด้วยการตรวจแบบจำลองนั้น จะทำการสร้างสถานะที่เป็นไปได้ทั้งหมดของระบบที่สนใจขึ้นมา เหมือนกับโปรแกรมหมากรุกคำนวณหาทางเดินบนกระดานที่เป็นไปได้ทั้งหมด โดยเครื่องมือที่ทำการตรวจสอบแบบจำลองนั้นจะพิจารณาสถานะที่เป็นไปได้ทั้งหมดโดยไม่นำเงื่อนไขมาประกอบ ซึ่งจะแสดงให้เห็นสถานะทั้งหมดของระบบที่จำลองขึ้นมาและนำไปสู่การ

พิจารณาคคุณสมบัติในประเด็นต่างๆ ความท้าทายของเครื่องมือที่นำมาทำการตรวจแบบจำลอง คือ วิธีจัดการสถานะทั้งหมดที่คำนวณขึ้นมาทั้งในแง่ของหน่วยความจำและความสามารถในการประมวลผล



ภาพที่ 2.6 วิธีการทวนสอบด้วยการตรวจแบบจำลอง [7]

ในภาพที่ 2.6 อธิบายกระแสนงานของการทวนสอบ โดยมีขั้นตอนการเตรียมการก่อนการตรวจแบบจำลองอยู่ 2 ส่วน คือ นำความต้องการมาหาคุณสมบัติข้อกำหนดและแปลงระบบเป็นแบบจำลอง เมื่อนำเข้าข้อมูลที่เตรียมไว้ไปตรวจแบบจำลองจะได้ ผลลัพธ์ว่ามีประเด็นและข้อผิดพลาดแบบไหน และนำข้อผิดพลาดนั้นไปหาสถานะที่เป็นปัญหา ดังนั้นสรุปโดยรวมแล้ว การตรวจแบบจำลองจึงเป็นเทคนิคที่ทำการจำลองสถานะการทำงานด้วยแบบจำลองของระบบที่สามารถกำหนดสถานะและพฤติกรรมได้ชัดเจน ซึ่งจะสามารถนำไปพิจารณาถึงประเด็นปัญหาต่างๆ ที่ส่งผลกระทบต่อการทำงานของระบบและทำให้สามารถตรวจพบข้อผิดพลาดนั้นในขั้นตอนการออกแบบ

จากทฤษฎีทอสก้าและปีเพิล วิทยานิพนธ์นี้ได้เสนอกิจกรรมการออกแบบการปฏิสัมพันธ์ของปีเพิล โดยนำเอกสารปีเพิลมาวิเคราะห์ก่อนนำไปวางลงในข้อกำหนดการเชื่อมโยงเชิงโครงสร้างของทอสก้า ซึ่งได้ผลลัพธ์ก็คือ ระบบ ก่อนที่นำไปสร้างแบบจำลองเชิงรูปนัย (Formal Modeling) ในภาพที่ 2.6 และแบบจำลองระบบเป็นผลลัพธ์จากเครื่องมือสร้างแบบจำลองเชิงรูปนัยที่เสนอในวิทยานิพนธ์ สุดท้ายความต้องการ (Requirements) มาจากการวิเคราะห์การปฏิสัมพันธ์ของปีเพิล

2.4 หลักการตรวจสอบคุณสมบัติความปลอดภัยของระบบ

การทวนสอบที่กล่าวใน 2.3 สามารถทำให้ตรวจสอบพฤติกรรมของระบบได้ในขั้นตอนการออกแบบ โดยที่ยังไม่ต้องพัฒนาซอฟต์แวร์ขึ้นมา [7] และการตรวจสอบจะทำการระบุคุณสมบัติของระบบโดยการเขียนแอลทีแอล (Linear Temporal Logic: LTL) ซึ่งเป็นการกำหนดเงื่อนไขเพื่ออธิบายถึงคุณสมบัติที่ต้องการทำการตรวจสอบและสัญลักษณ์ที่สำคัญต่อไปนี้

- <> “eventually” จะเกิดเหตุการณ์นี้ขึ้นในอนาคตที่ระบบทำงานอยู่
- “always” เหตุการณ์นั้นจะเกิดขึ้นและเป็นเช่นนั้นตลอด

เมื่อตัวสัญลักษณ์ที่กล่าวมาประกอบกับความต้องการ (Requirements) จะสร้างเป็นขึ้นเป็นแอลทีแอล เพื่อนำไประบุลงบนเครื่องมือสปีน และคุณสมบัติที่นิยมทำการทวนสอบมีอยู่ 2 ประเด็น

- 1) การคงอยู่ (Liveness) เป็นการพิจารณาว่าพฤติกรรมของระบบจะเกิดเหตุการณ์ที่ควรเกิดขึ้นในที่สุด รูปแบบสัญลักษณ์ $\langle \rangle p$ โดยที่ p คือเหตุการณ์ที่ควรเกิดขึ้น

โดยตัวอย่างจากระบบสั่งซื้อสินค้า เมื่อเกิดการชำระค่าสินค้าจะต้องเกิดการจ่ายเงินขึ้น และสามารถเขียนออกมาในรูปแบบของแอลทีแอลได้ดังนี้

$$\langle \rangle p \Rightarrow \langle \rangle q \text{ “ถ้าเกิด } p \text{ ขึ้นแล้วจะเกิด } q \text{”}$$

โดยที่ p คือ การชำระค่าสินค้า และ q คือ การจ่ายเงิน

- 2) ความปลอดภัย (Safety) จะพิจารณาเหตุการณ์ที่ไม่ต้องการให้เกิดขึ้นกับระบบ รูปแบบสัญลักษณ์ $\square \neg p$ โดยที่ p คือเหตุการณ์ที่ไม่ต้องการให้เกิดขึ้น

โดยยกตัวอย่างจากระบบสั่งซื้อ จะไม่เกิดการอนุมัติคำสั่งซื้อให้กับลูกค้าที่เครดิตต่ำกว่า 20,000 บาท และสามารถเขียนออกมาเป็นแอลทีแอลได้ดังนี้

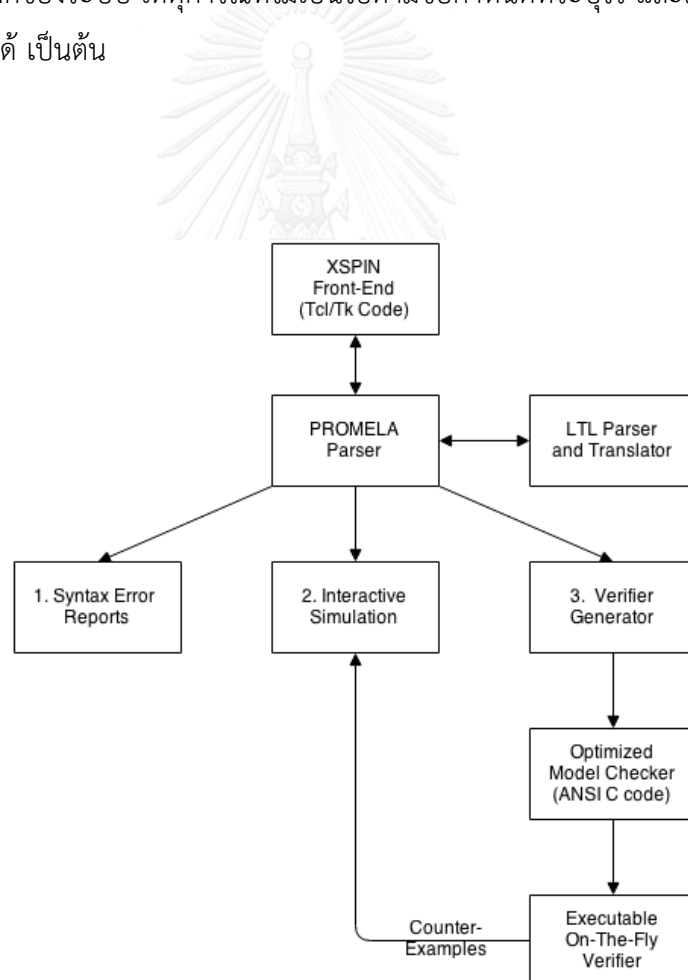
$$\square p \Rightarrow \square \neg (q; \text{credit} < 20,000)$$

โดยที่ p คือ การอนุมัติคำสั่งซื้อ และ q คือ เครดิตของลูกค้าน้อยกว่า 20,000

หลังจากพิจารณาคุณสมบัติและเขียนแอลทีแอลแล้ว นำไปใช้ทวนสอบด้วยเครื่องมือสปีนจะได้ผลการทวนสอบว่าเป็นไปตามความต้องการ (Satisfied) จะเป็นการยืนยันว่าผ่านการทวนสอบ

2.5 ภาษาโพรเมลาและสปิน

ภาษาโพรเมลาเป็นภาษาที่ใช้จำลองกระบวนการและถูกใช้ในการตรวจสอบพฤติกรรมของกระบวนการที่ทำงานพร้อมกัน (Concurrent) โดยสามารถนำไปใช้ตรวจสอบความถูกต้องบนเครื่องมือสปิน (Simple Promela Interpreter: SPIN) ซึ่งเป็นโปรแกรมที่ถูกใช้งานในแบบคำสั่งบรรทัด (Command Line) และกำหนดว่านำแบบจำลองใดมาใช้งานขณะนั้น โดยแบบจำลองที่ได้ไปเทียบเคียงการทำงานให้เสมือนการทำงานของระบบการต้นแบบ ระหว่างดำเนินการจำลองเหตุการณ์และตรวจสอบบนเครื่องมือสปินนั้น ตัวเครื่องมือสามารถกำหนดคำสั่งเพื่อนำไปใช้หาประเด็นปัญหาด้วยการระบุสถานะชั่วคราวแบบเชิงเส้นหรือแอลทีแอล เพื่อให้เครื่องมือนำไปตรวจสอบสถานะของแบบจำลองว่าเกิดเหตุการณ์ตามเงื่อนไขที่ระบุไว้หรือไม่ อย่างเช่น กรณีการเกิดเหตุการณ์หยุดชะงักของระบบ เหตุการณ์ที่ไม่เป็นไปตามข้อกำหนดที่ระบุไว้ และส่วนของโปรแกรมที่ไม่สามารถทำงานได้ เป็นต้น



ภาพที่ 2.7 โครงสร้างของการจำลองและทวนสอบด้วยสปิน [5]

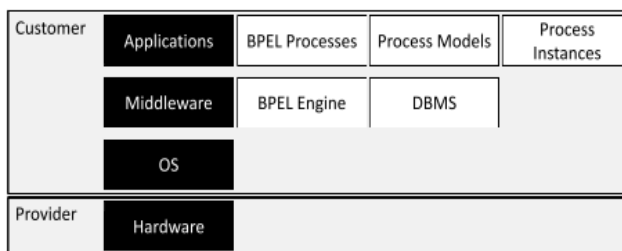
ในภาพที่ 2.7 นั้นแสดงให้เห็นถึงขั้นตอนการทำงานของสปินในการจำลองและทวนสอบ โดย เอกซ์สปิน (XSPIN) เป็นส่วนติดต่อผู้ใช้งานของสปิน เพื่อรับชุดคำสั่งของโปรแกรมและแอลที-แอลเข้ามาดำเนินการตีความ ซึ่งสามารถแจ้งข้อผิดพลาดในไวยากรณ์ที่รับเข้ามา และสามารถปฏิสัมพันธ์กับการจำลองที่ทำงานร่วมกับตัวทวนสอบที่ได้มาจากขั้นตอนสร้างตัวทวนสอบ โดยที่ตัวทวนสอบจะผ่านขั้นตอนในการปรับแต่งแบบจำลองให้สามารถนำไปทวนสอบการทำงานได้

2.6 งานวิจัยที่เกี่ยวข้อง

2.6.1 งานวิจัย Towards BPEL in the Cloud: Exploiting Different Delivery Models for the Execution of Business Processes โดย T. Anstett [3]

ในปี ค.ศ. 2009 งานวิจัยนี้เสนอแบบจำลองด้านความปลอดภัยและความน่าเชื่อถือ โดยแสดงระดับชั้นระบบตามรูปแบบของบริการที่สามารถนำกระบวนการทางธุรกิจมาใช้งานบนบริการคลาวด์แบ่งออกเป็น 3 ลักษณะ

- 1) โครงสร้างพื้นฐานเชิงบริการหรือไอเอเอเอส (Infrastructure as a Service: IaaS) ซึ่งเป็นการแปรรูปโครงสร้างพื้นฐานของระบบให้อยู่ในรูปแบบของบริการ ซึ่งทำให้สามารถสร้างเครื่องแม่ข่ายที่กำหนดคุณสมบัติภายใน เช่น จำนวนหน่วยประมวลผล ขนาดหน่วยความจำ และช่องทางสื่อสารโดยระบุการเชื่อมต่อ เป็นต้น
- 2) แพลตฟอร์มเชิงบริการหรือพีเอเอเอส (Platform as a Service: PaaS) คือ บริการชุดสำเร็จของระบบเพื่อเอื้อประโยชน์ให้กับการพัฒนาซอฟต์แวร์ ซึ่งลดความซับซ้อนในการดูแลเครื่องแม่ข่ายและมีเครื่องมืออำนวยความสะดวกในการที่จะตรวจสอบและติดตามสถานะการทำงานของซอฟต์แวร์ที่ทำงานอยู่บนชุดสำเร็จนั้น
- 3) ซอฟต์แวร์เชิงบริการหรือเอสเอเอเอส (Software as a Service: SaaS) เป็นรูปแบบของระบบที่ทำให้ผู้ใช้งานเข้าถึงความสามารถของซอฟต์แวร์หรือระบบงานในลักษณะของบริการ ที่มีประโยชน์โดยตรงต่อผู้ใช้ผลิตภัณฑ์



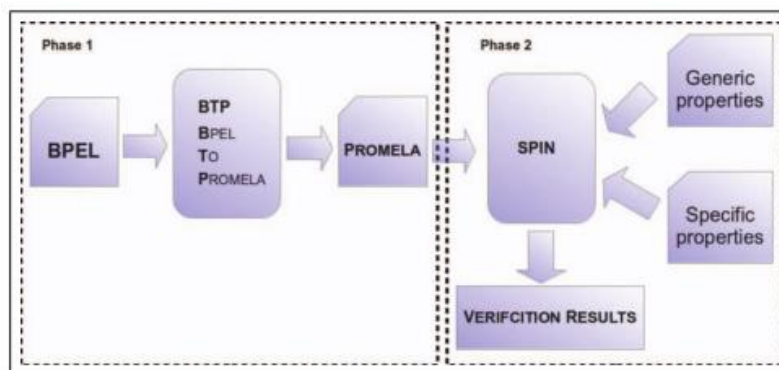
ภาพที่ 2.8 ระดับชั้นของบริการบีเพิลที่ทำงานบนบริการคลาวด์แบบไอเอเอเอส [3]

โดยภาพระดับชั้นบริการคลาวด์แบบไอเอเอเอสแสดงในภาพที่ 2.8 นั้นช่วยให้เข้าใจระดับชั้นของกระบวนการทางธุรกิจที่ใช้งานบีเพิลและสามารถนำไปอ้างอิงเพื่อดำเนินการออกแบบองค์ประกอบพื้นฐานตามมาตรฐานทอสกา โดยอ้างอิงการกำหนดชนิดโหนดให้เป็นโปรแกรมตัวกลางที่รองรับภาษาบีเพิลซึ่งภายในตัวโหนดนั้น จะกำหนดการดำเนินการสำหรับควบคุมการติดตั้งเครื่องมือที่รองรับคำสั่งบีเพิล ที่ชื่อ สวิตซ์ยาร์ด (SwitchYard) ซึ่งถูกนำไปกำหนดไว้ในแนวคิดและวิธีการดำเนินงานเพื่อเป็นแนวทางในการจัดวางโครงสร้างและการประสานงานของระบบสำหรับคลาวด์ในมุมมองของกลุ่มกระบวนการงานบีเพิล ซึ่งจะทำให้ได้ผลลัพธ์การออกแบบมาใช้ในการนำไปทวนสอบ

2.6.2 งานวิจัย A formal approach for the validation of web service orchestrations โดย H. Kacem [8]

ในปี ค.ศ. 2012 งานวิจัยนี้นำเสนอวิธีการและเครื่องมือที่ใช้สำหรับการตรวจสอบการทำงานของส่วนประสานงานระหว่างเว็บเซอร์วิส ด้วยวิธีการสร้างแบบจำลองและตรวจสอบโดยนำเข้าภาษาบีเพิลซึ่งใช้ในการกำหนดกระบวนการทางธุรกิจ ผ่านเครื่องมือแปลงในงานวิจัยนี้ออกมาเป็นผลลัพธ์ในภาษาโปรแกรมที่สามารถนำไปใช้เป็นแบบจำลองและเทียบเคียงการทำงานต้นแบบได้ เพื่อนำไปทำการทวนสอบคุณสมบัติของแบบจำลองนั้น โดยในงานวิจัยนี้ได้กำหนดรูปแบบการทวนสอบไว้ 2 ประเด็น คือ

- 1) คุณสมบัติทั่วไป ประกอบด้วย การคงอยู่ของกระบวนการ (Liveness) ความปลอดภัย (Safety) และความพร้อมทำงานของกระบวนการ (Availability)
- 2) คุณสมบัติเฉพาะ เช่น สถานะหยุดชะงักของกระบวนการ เป็นต้น



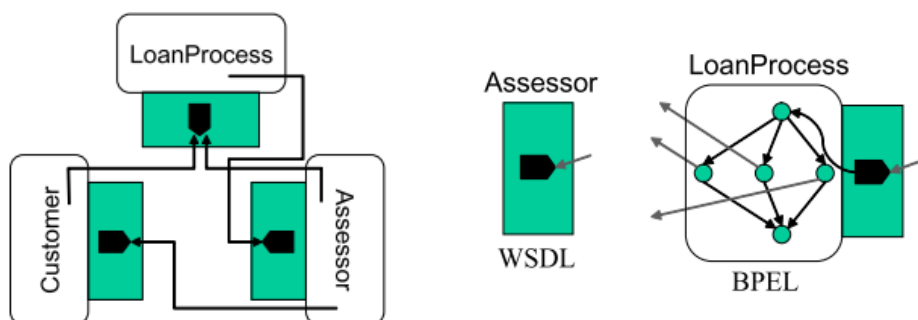
ภาพที่ 2.9 วิธีการทวนสอบด้วยภาษาโพรเมลา [8]

ขั้นตอนการทำงานของเครื่องมือในงานวิจัยซึ่งแสดงในรูปที่ 2.9 มาอ้างอิงเพื่อใช้ในการพัฒนาเครื่องมือสนับสนุนการทวนสอบมาตรฐานทอสกาในแนวคิดและวิธีการดำเนินงาน โดยในงานวิจัยนี้แบบส่วนการทำงานออกเป็น 2 ชั้น ซึ่งชั้นแรกเป็นการแปลงภาษาบีเพลไปเป็นภาษาโพรเมลา โดยภายในส่วนนี้ได้นำเครื่องมือในการตีความภาษาด้วยการระบุไวยากรณ์เอนท์เลอร์ หรือ (Another Tool for Language Recognition: ANTLR) ใช้ในการอ่านชุดคำสั่งบีเพลขึ้นมา และจะทำการแปลงภาษา ชั้นที่สองเป็นการทวนสอบด้วยการตรวจแบบจำลองผ่านเครื่องมือสปีนและมีการกำหนดแอลทีแอลในส่วนความปลอดภัยไว้ คือ “□ (p)” โดยที่ p คือเหตุการณ์ที่เกิดการเรียกคำสั่ง <invoke> ขึ้น

2.6.3 งานวิจัย Analysis of interacting BPEL web services โดย X. Fu [9]

ในปีค.ศ. 2004 งานวิจัยนี้นำเสนอวิธีการในการวิเคราะห์พฤติกรรมของเว็บเซอร์วิสที่ทำงานร่วมกันด้วยการใช้แผนภาพระบบของกลุ่มงานบีเพลที่สื่อสารกันผ่านเว็บเซอร์วิสและนำไปจำลองการทำงานเพื่อค้นหาคุณสมบัติของระบบซึ่งในกรณีศึกษาของงานวิจัยนี้คือทำการวิเคราะห์หาขนาดของข้อมูลที่ส่งระหว่างกันผ่านการสื่อสารข้อมูล โดยแนวทางในการวิเคราะห์ส่วนปฏิสัมพันธ์สำหรับสร้างความสัมพันธ์ระหว่างกลุ่มงานของบีเพล ในงานวิจัยนี้ได้แสดงวิธีการหาความสัมพันธ์ซึ่งปฏิสัมพันธ์กันในโครงสร้างภาษาของบีเพลและดับเบิลยูเอสดีแอล ยังไม่มีเครื่องมือสนับสนุนการจับคู่ เพื่อนำแต่ละส่วนงานของบีเพลประกอบกับเป็นแบบจำลองรวมของระบบ และสามารถนำไปทำการวิเคราะห์ข้อมูลต่างๆ โดยแนวทางในการหาความสัมพันธ์ที่กล่าวมานั้นได้นำไปอ้างอิงในแนวคิดและวิธีการดำเนินงาน ซึ่งเกี่ยวกับการ

จับคู่ส่วนปฏิสัมพันธ์ของบีเพลที่กำหนดในการออกแบบตามมาตรฐานทอสก้า เพื่อนำการออกแบบไปแปลงเป็นแบบจำลองและนำไปทวนสอบต่อไป



ภาพที่ 2.10 ตัวอย่างบริการบีเพลและการปฏิสัมพันธ์ [9]

ในรูปที่ 2.10 แสดงถึงตัวอย่างแนวคิดในการจับคู่ส่วนปฏิสัมพันธ์ของบริการ 3 อย่างที่ปฏิสัมพันธ์กัน คือ ส่วนลูกค้า เข้ามาใช้บริการระบบกู้ยืมเงิน ซึ่งจะปฏิสัมพันธ์ไปยังกระบวนการกู้ และรอรับผลประเมินจากส่วนงานผู้ประเมิน ส่วนงานกระบวนการกู้จะรับการขอกู้จากลูกค้าและรับการแจ้งผลจากผู้ประเมิน โดยส่วนงานประเมินจากเริ่มการประเมินเมื่อได้รับการร้องขอจากส่วนงานกระบวนการกู้ยืมเงิน และทำการตรวจสอบลูกค้าและส่งผลการประเมินให้ลูกค้าและฝ่ายกระบวนการ กู้ยืมหลังจากดำเนินการเรียบร้อยแล้ว

2.6.4 งานวิจัย Translation pattern of BPEL process into Promela code จัดทำโดย Nakashiro [10]

ในปีค.ศ. 2011 งานวิจัยนี้ได้นำเสนอวิธีการเปลี่ยนรูปกระบวนการทางธุรกิจจในภาษาบีเพลเป็นภาษาโพรเมลาเพื่อใช้สำหรับนำไปสร้างแบบจำลอง ซึ่งในวิทยานิพนธ์นี้ขยายความส่วน variable และ flow พร้อมทั้งทำการแปลงบีเพลที่สื่อสารกันอย่างน้อย 3 ตัวขึ้น โดยในงานวิจัยนี้ได้ทำการกำหนดการเปลี่ยนรูปของส่วนเชื่อมต่อที่กำหนดในภาษาบีเพลเพื่อที่จะสื่อสารกับองค์ประกอบภายนอกไว้ ซึ่งแนวทางการเทียบเคียงในตารางนี้ นำไปอ้างอิงในแนวคิดและวิธีการดำเนินงาน เพื่อนำไปแปลงกระบวนการทางธุรกิจที่ปฏิสัมพันธ์กันในภาษาบีเพลเป็นภาษาโพรเมลาที่สามารถนำไปใช้ในทวนสอบในตัวตรวจแบบจำลองสปีนซึ่งสามารถกำหนดด้วยแอลทีแอล

ในตารางที่ 2.1 ซึ่งเป็นการเรียกส่วนงานภายนอก โดยใช้ช่องทางการสื่อสารของโพรเมลาเป็นตัวกลางในการสื่อสารของบีเพล นอกจากนี้ต้องสร้างส่วนโปรแกรมที่ทำงานเป็นบริการในบีเพลแล้วยังต้องสร้างโปรแกรมส่วนหลักซึ่งทำงานในการกำหนดกระแสงานหลักเช่นเดียวกับในตารางที่ 2.2 ซึ่งแสดงการเทียบเคียงคำสั่งบีเพลกับโพรเมลาในส่วนที่รอรับและตอบกลับนั้นจะใช้ชนิดตัวข้อมูลพื้นฐานของโพรเมลาที่ใช้เป็นช่องทางการสื่อสารและกำหนดการทำงานสองส่วนโปรแกรมขึ้นมาในภาษาโพรเมลาเพื่อทำหน้าที่รับส่งตามชุดคำสั่งบีเพล

ตารางที่ 2.1 การแปลงคำสั่งบีเพลกับโพรเมลาในส่วนเรียกส่วนงานภายนอก [10]

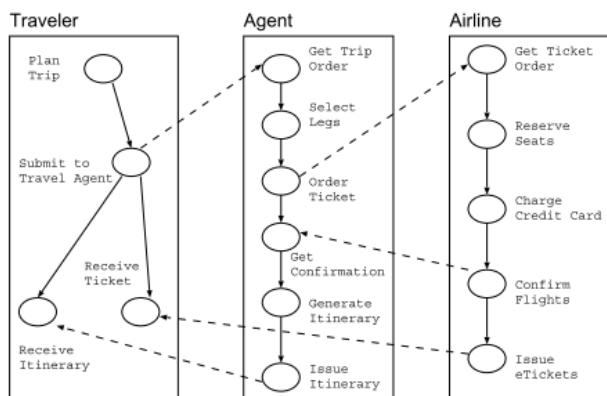
BPEL Description	modeling to Promela
1 <invoke partnerLink = "Service"	1 chan chToS = [0] of { mtype, int };
2 operation = "....."	2 chan chFromS = [0] of { int };
3 portType = "....."	3 proctype Workflow {
4 inputVariable = "....."	4 int parF, retF;
5 outputVariable = "....." />	5
6 	6 run Service ();
	7 chToS ! Operation, parF;
	8 chFromS ? RetF;
	9
	10 }
	11 proctype Service () {
	12 mtype ope;
	13 int parS, retS;
	14
	15 chToS ? ope, parS;
	16 /* service contents */
	17 chFromS ! retS;
	18
	19 }

ตารางที่ 2.2 การแปลงคำสั่งบีเพิลกับโพรเมลาในส่วนที่รองรับและตอบกลับ [10]

BPEL Description	modeling to Promela
1 <receive partnerLink = "ServiceA"	1 chan ch = [0] of { mtype, int };
2 operation = "....."	2 prototype ServiceA () {
3 portType = "....."	3 mtype ma; int na;
4 variable = "....." />	4
5 	5 ch ? ma, na;
6 <reply partnerLink = "ServiceB"	6
7 operation = "....."	7 };
8 portType = "....."	8 prototype ServiceB () {
9 variable = "....." />	9 mtype mb; int nb;
10 	10
	11 ch ! mb, nb;
	12
	13 }

2.6.5 งานวิจัย Model-Checking Verification for Reliable Web Service จัดทำโดย S. Nakajima [11]

ในปีค.ศ. 2002 งานวิจัยนี้นำเสนอวิธีการในการทวนสอบความน่าเชื่อถือของเว็บเซอร์วิสด้วยการสร้างแบบจำลอง จากการนำภาษาดับเบิลยูเอสเอฟแอล (Web Service Flow Language: WSFL) สำหรับกำหนดกระแสนงานที่เชื่อมต่อกันของเว็บเซอร์วิส มาใช้ในการจำลองการทำงานของกลุ่มเว็บเซอร์วิส และแสดงตัวอย่างกรณีทวนสอบสถานะด้วยเครื่องมือสปีน สำหรับแสดงปรากฏการณ์หยุดชะงักของการทำงานในกระแสนงาน ตัวอย่างที่แสดงในงานวิจัยนี้เป็นดังรูปที่ 2.11 เป็นสถานะของกระแสนงานที่เชื่อมต่อกันเพื่อจองตั๋วสายการบินโดยมีส่วนงานที่เกี่ยวข้องกัน 3 ส่วน คือ ผู้เดินทาง ตัวแทน และสายการบิน โดยเริ่มจากผู้เดินทางจัดการเดินทางและส่งปลายทางไปยังตัวแทน ซึ่งตัวแทนจะทำหน้าที่ในเลือกเส้นทางเพื่อทำการจองตั๋วไปยังสายการบินต่อไป โดยทั้งเส้นทางการเดินทางและตัวจะได้รับการส่งกลับไปยังผู้เดินทางเป็นสถานะสุดท้ายของกระบวนการ



ภาพที่ 2.11 ตัวอย่างกระแสนงานที่เชื่อมโยงกันจองตั๋วสายการบิน [11]

นอกจากนี้ในงานวิจัยได้แสดงตัวอย่างการพิจารณาคุณสมบัติการคงอยู่ของกระบวนการ (Liveness) ซึ่งเป็นคุณสมบัติที่ยืนยันว่าจะเกิดเหตุการณ์ขึ้นเสมอ สามารถแสดงในรูปแบบแอลทีแอล คือ “[] (SubmitToTravel -> (<>ReceiveTicket && <>ReceiveItinerary)” หรือเมื่อเกิดการส่งการเดินทางไปแล้วจะเกิดการรับตั๋วและเส้นทางเดินทางขึ้นเสมอ ทำให้ผู้ทำวิทยานิพนธ์ได้ในแนวคิดและระเบียบการดำเนินงาน สำหรับเป็นแนวทางในการทวนสอบคุณสมบัติความปลอดภัยด้วยเครื่องมือสปีน และแสดงตัวอย่างสำหรับการระบุแอลทีแอลเพื่อทวนสอบระบบเว็บเซอร์วิส

จุฬาลงกรณ์มหาวิทยาลัย
CHULALONGKORN UNIVERSITY

2.6.6 งานวิจัย Lightweight formal analysis of Web service flows โดย S. Nakajima [12]

ในปี 2005 งานวิจัยนี้เสนอวิธีการในการวิเคราะห์กระแสนงานของเว็บเซอร์วิสที่กำหนดกระบวนการธุรกิจด้วยภาษาพีเพิล ซึ่งได้ถูกอ้างอิงเพิ่มเติมจาก [10] ในส่วนของการโครงสร้างพื้นฐานทางภาษาพีเพิล เพื่อนำไปใช้ในการแปลงส่วนของพีเพิลมาเป็นภาษาโพรเมลาดังต่อไปนี้

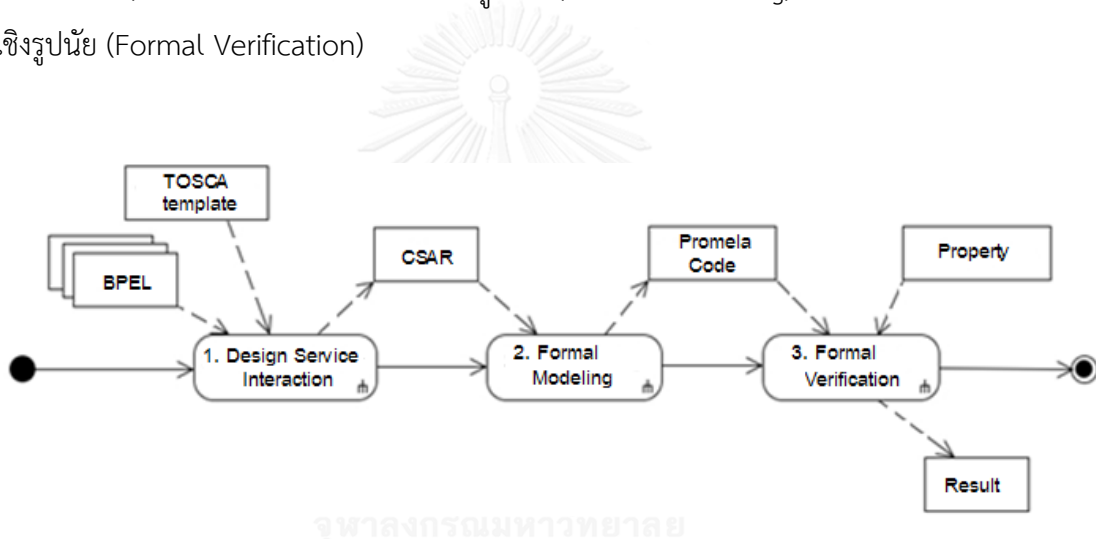
- 1) โครงสร้างตัวแปรที่ใช้ในการสื่อสารระหว่างกระบวนการใช้ชนิดข้อมูล chan
- 2) การเทียบเคียงโพรเมลาในส่วน of <flow>, <if> และ <while> ซึ่งเป็นพีเพิล

ผู้ทำวิทยานิพนธ์ได้นำวิธีการดังกล่าวมาใช้ในแนวคิดและวิธีการดำเนินงานเพื่อนำไปเทียบเคียงส่วนของพีเพิลที่ไม่ได้กล่าวใน [10] ที่แสดงตารางเทียบเคียงเป็นภาษาโพรเมลาไว้

บทที่ 3

แนวคิดและวิธีการดำเนินงาน

สำหรับการจัดทำข้อกำหนดในมาตรฐานทอสกานั้น ประกอบด้วยข้อกำหนดหลัก 2 ส่วน คือ การเชื่อมโยงเชิงโครงสร้าง (Topology) และการคุมจังหวะของบริการ (Orchestration) โดยวิธีการดำเนินงานที่แสดงในภาพ 3.1 เป็นการวิธีการที่เสนอขึ้นมาในส่วนข้อกำหนดการเชื่อมโยง เพื่อออกแบบการปฏิสัมพันธ์ของบีเพลสำหรับทอสกานำไปใช้ในการทวนสอบ ซึ่งสามารถแบ่งออกเป็น 3 กิจกรรมด้วยกัน คือ กิจกรรมออกแบบการปฏิสัมพันธ์ของบริการ (Design Service Interaction) กิจกรรมสร้างแบบจำลองเชิงรูปนัย (Formal Modeling) และกิจกรรมการทวนสอบเชิงรูปนัย (Formal Verification)

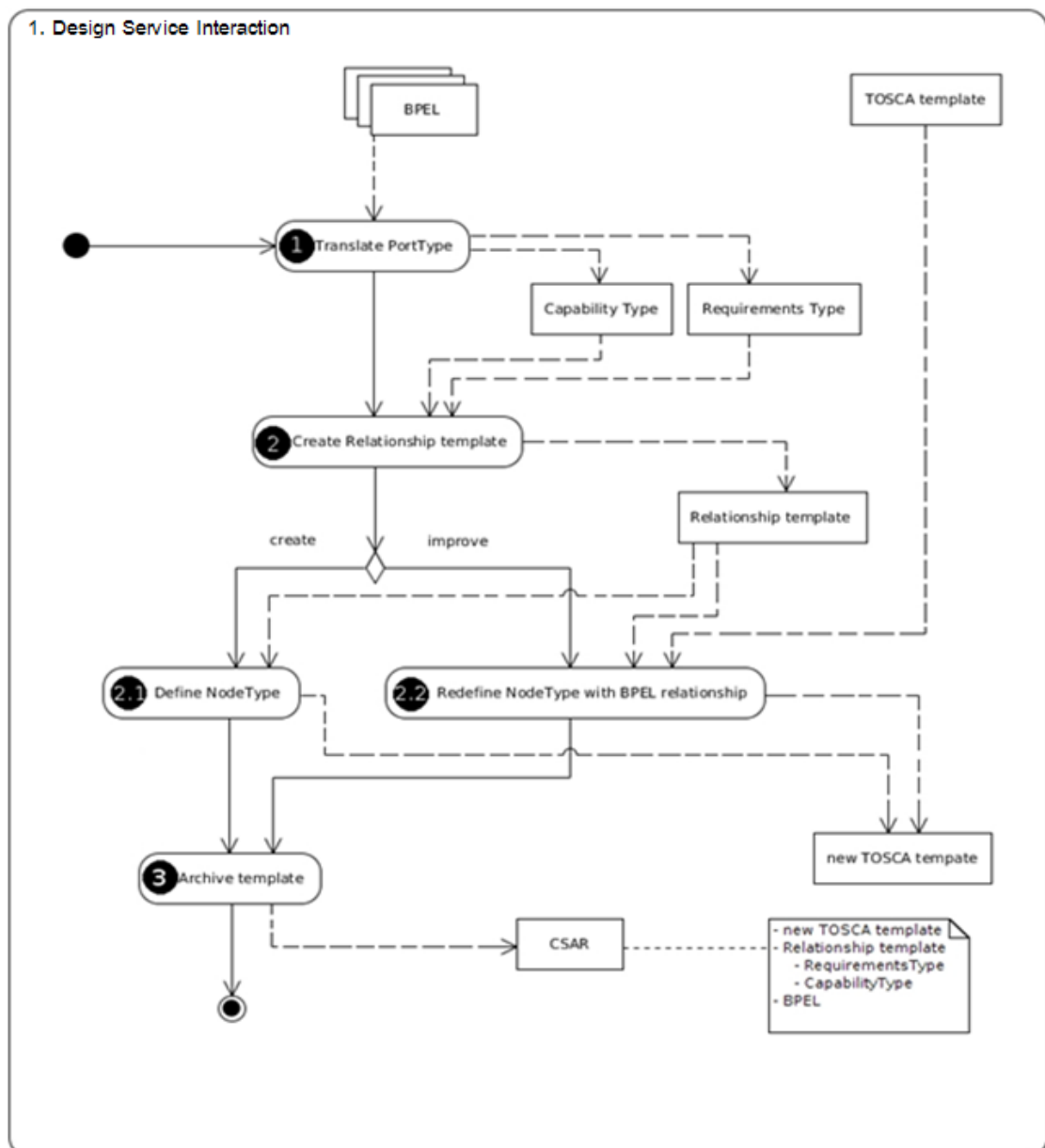


ภาพที่ 3.1 ภาพรวมวิธีการดำเนินงาน

จากภาพที่ 3.1 เริ่มด้วยการนำแม่แบบทอสกานและชุดเอกสารบีเพลที่ทำงานร่วมกัน เข้าสู่กิจกรรมออกแบบการปฏิสัมพันธ์ของบริการซึ่งเป็นการนำเอกสารบีเพลแต่ละอันมาวิเคราะห์และสร้างชนิดข้อมูลตามมาตรฐานทอสกานเพื่อให้เห็นความสัมพันธ์ระหว่างส่วนงาน และรวมเก็บเป็นแฟ้มซีเอสเออาร์ ไฟล์ดังกล่าวจะถูกนำไปยังกิจกรรมสร้างแบบจำลองเชิงรูปนัยด้วยภาษาโพรเมลาจากการแปลงส่วนเชื่อมต่อในมาตรฐานทอสกานและชุดคำสั่งภาษาบีเพล ในกิจกรรมนี้ได้ทำการพัฒนาเครื่องมือสร้างแบบจำลองเชิงรูปนัยในลักษณะกึ่งอัตโนมัติ เพื่อสร้างแบบจำลองที่ใช้ทวนสอบเชิงรูปนัยในกิจกรรมสุดท้าย ซึ่งมีขั้นตอนการปรับแต่งแบบจำลองให้พร้อมสำหรับการทวนสอบคุณสมบัติที่เกี่ยวข้องกับการปฏิสัมพันธ์ของบีเพล

3.1 กิจกรรมออกแบบการปฏิสัมพันธ์ของบริการ

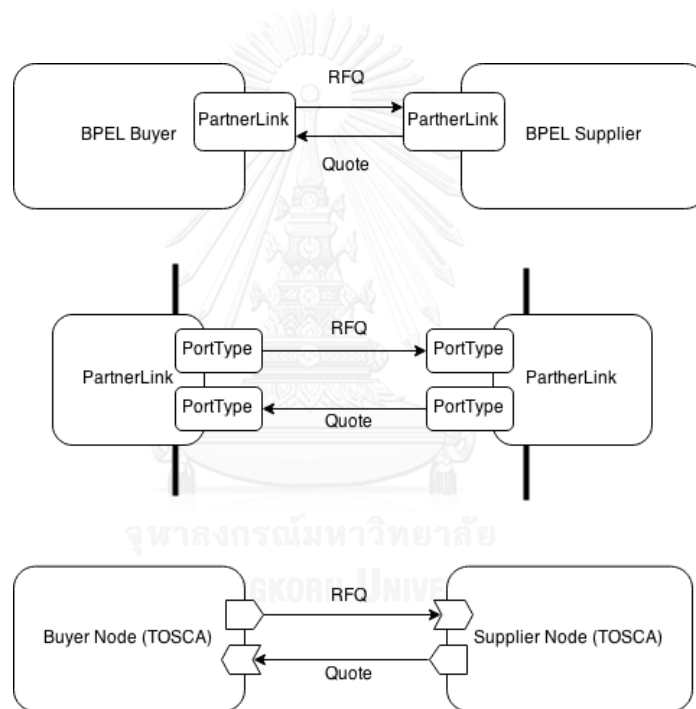
กิจกรรมนี้เป็นการออกแบบการปฏิสัมพันธ์ของบริการ โดยทำการวิเคราะห์เอกสารบีเพลเพื่อสร้างข้อมูลตามมาตรฐานทอสกา เพื่อนำไปเฟลวางลงในข้อกำหนดการเชื่อมโยงเชิงโครงสร้างของทอสกา โดยกิจกรรมย่อยแสดงในภาพที่ 3.2



ภาพที่ 3.2 กิจกรรมย่อยสำหรับขั้นตอนการออกแบบสถาปัตยกรรม

3.1.1 การแปลงพอร์ตไทป์การสื่อสารในชุดเอกสารบีเพล

พอร์ตไทป์ในเอกสารบีเพลนั้นเป็นจุดที่แสดงถึงการปฏิสัมพันธ์ของกระบวนการธุรกิจและมีความสำคัญในการวิเคราะห์การสื่อสาร ภายในเอกสารบีเพลนั้นจะมีส่วนที่กำหนดช่องทางสื่อสารสำหรับใช้ในการรับและส่งข้อความระหว่างกระบวนการ ดังที่แสดงในภาพที่ 3.3 ซึ่งเป็นการสื่อสารเพื่อใช้ในการขอปริมาณคำสั่งซื้อ (Request For Quote: RFQ) จากฝั่งผู้ซื้อ (Buyer) ไปยังผู้จัดจำหน่าย (Supplier) และเมื่อนำข้อมูลคู่การสื่อสารไปวิเคราะห์สามารถสกัดส่วนของบีเพลที่ระบุถึงช่องทางสื่อสารเพื่อนำไปใช้ในการสร้างนิยามความต้องการและความสามารถ [4] ในมาตรฐานทอสกา



ภาพที่ 3.3 ตัวอย่างข้อมูลช่องทางสื่อสารในบีเพลเมื่อเทียบกับโหนดของทอสกา

ตัวอย่างข้อมูลนำเข้าในสำหรับเอกสารบีเพลแสดงในภาพที่ 3.4 คือ ชุดคำสั่งสำหรับนำเข้า <import> เอกสารดับเบิลยูเอสดีแอลซึ่งช่วยในการกำหนดโครงสร้างข้อมูลและช่องทางสื่อสาร ส่วนถัดมาเป็นชุดคำสั่งในการส่งข้อความสื่อสารไปยังบริการภายนอก <invoke> และสุดท้ายชุดคำสั่งในการรับข้อความสื่อสารเข้ามาดำเนินการ <receive> โดย

ความเชื่อมโยงกันของการสื่อสารนี้อ้างอิงผ่านชื่อการกระทำ (Operation) ซึ่งตามภาพ คือ “requestforquote” และจะถูกใช้ในการอ้างอิงเพื่อเรียกชื่อตัวแปรในแบบจำลองเชิงรูปนัย ในกิจกรรมที่ 3.2

```
<import importType="http://schemas.xmlsoap.org/wsdl/"
  location="SupplierProcess_Supplier.wsdl"
  namespace="http://www.jboss.org/examples/supplier"/>
...

<invoke inputVariable="requestForQuoteVar" name="Send_RFQRequest"
  operation="requestforquote" outputVariable="quoteResponseVar"
  partnerLink="BuyerToSupplier"
  portType="bts:Supplier"/>
...

<receive createInstance="yes" name="Receive_RFQRequest"
  operation="requestforquote"
  partnerLink="BuyerToSupplier" portType="sto:SupplierInterface"
  variable="requestForQuoteVar"/>
...
```

ภาพที่ 3.4 ตัวอย่างชุดคำสั่งบีเพิลที่สนใจในการแปลงช่องทางสื่อสารจากชุดเอกสารบีเพิล

3.1.2 การสร้างแม่แบบความสัมพันธ์ (RelationshipTemplate) ตามมาตรฐานทอสภา

เมื่อระบุความสัมพันธ์ที่มีในระบบงานธุรกิจที่เขียนอธิบายด้วยชุดเอกสารบีเพิลแล้ว ขั้นตอนนี้เป็นกรนำข้อมูลดังกล่าว มาขยายความเพิ่มเติมในแม่แบบทอสภา เพื่อเพิ่มรายละเอียดของการปฏิสัมพันธ์ระหว่างบริการภายในแม่แบบทอสภา โดยผู้วิจัยได้กำหนด ชนิดความต้องการ (RequirementType) ชนิดความสามารถ (CapabilityType) และชนิดความสัมพันธ์ (RelationshipType) ในรูปแบบเอกซ์เอ็มแอล

แม่แบบความสัมพันธ์ (RelationshipTemplate) นั้นเป็นชนิดข้อมูลที่ใช้แทน โครงสร้างที่แต่ละเครื่องแม่ข่ายเชื่อมต่อกัน ทำให้ความสัมพันธ์ของเครื่องแม่ข่ายสามารถ แสดงความสัมพันธ์เชิงพฤติกรรมการสื่อสารของแต่ละกระบวนการทางธุรกิจ และเมื่อนำ นิยามความต้องการและความสามารถที่สร้างจากการวิเคราะห์ของการสื่อสารในชุดเอกสารบี เพิล มากำหนดลงไปเป็นชนิดของโหนดและสร้างแม่แบบความสัมพันธ์ [4] จะมีตัวอย่างตาม มาตรฐานทอสภาแบบเอกซ์เอ็มแอล

```

<RequirementType name="RequestForQuoteRequirement"
  requiredCapabilityType="tns:RequestForQuoteCapability">
  <documentation>RFQ Requirement</documentation>
  <DerivedFrom typeRef="tns:BPELRequirementType"/>
</RequirementType>

<CapabilityType name="RequestForQuoteCapability">
  <documentation>RFQ Capability</documentation>
  <DerivedFrom typeRef="tns:BPELCapabilityType"/>
</CapabilityType>

<RelationshipType name="RequestForQuoteType">
  <documentation>Connects to BPEL</documentation>
  <DerivedFrom typeRef="tns:BPELRelationshipType"/>
  <ValidSource typeRef="tns:RequestForQuoteRequirement"/>
  <ValidTarget typeRef="tns:RequestForQuoteCapability"/>
</RelationshipType>

```

ภาพที่ 3.5 ตัวอย่างการนิยามความต้องการและความสามารถของ “requestforquote”

สำหรับการวิเคราะห์ความสัมพันธ์ของบริการในชุดเอกสารบีเพลแต่ละจุดที่สื่อสารกันจะเกิดส่วนประกอบ 2 ส่วนในมาตรฐานทอสงกาซึ่งเรียกว่านิยามความสามารถ ใช้แทนเป็นจุดที่รับการร้องขอเข้าไปในกระบวนการธุรกิจ และนิยามความต้องการเป็นจุดที่เกิดการร้องขอใช้บริการไปยังส่วนงานภายนอก

ตามภาพที่ 3.5 เป็นตัวอย่างเอกสารการสร้างนิยามความต้องการและความสามารถของ “requestforquote” ซึ่งเป็นส่วนที่ฝั่งผู้ส่งคำร้องสอบถามโควตาไปยังผู้จัดจำหน่าย โดยแสดงเอกสารในรูปแบบเอกซ์เอ็มแอลและกำหนด <DerivedFrom> เป็นการกำหนดว่าชนิดข้อมูลที่อ้างอิงมา ภายในภาพแบ่งข้อมูลออกเป็น 3 ส่วน

1) <RequirementType>

ชนิดความต้องการแบบใหม่ชื่อ “RequestForQuoteRequirement”

2) <CapabilityType>

ชนิดความสามารถแบบใหม่ชื่อ “RequestForQuoteCapability”

3) <RelationshipType>

ชนิดความสัมพันธ์แบบใหม่ชื่อ “RequestForQuoteType” ซึ่งกำหนดให้ต้นทางของความสัมพันธ์ คือ “RequestForQuoteRequirement” และปลายทางของความสัมพันธ์ คือ “RequestForQuoteCapability”

```

<NodeType name="SupplierContainer">
  <documentation>Supplier Container</documentation>
  <DerivedFrom typeRef="ns1:BPELContainer"/>
  <PropertiesDefinition element="tns:BPELProperties"/>
  <RequirementDefinitions>
    <RequirementDefinition
      lowerBound="1" name="quoteRequirement"
      requirementType="tns:quoteRequirement"
      upperBound="1"/>
    <RequirementDefinition
      lowerBound="1" name="invoiceRequirement"
      requirementType="tns:InvoiceRequirement"
      upperBound="1"/>
    <RequirementDefinition
      lowerBound="1" name="checkCreditRequirement"
      requirementType="tns:CheckCreditRequirement"
      upperBound="1"/>
  </RequirementDefinitions>
  <CapabilityDefinitions>
    <CapabilityDefinition
      lowerBound="0" name="requestForQuoteCapability"
      capabilityType="tns:RequestForQuoteCapability"
      upperBound="unbounded"/>
    <CapabilityDefinition
      lowerBound="0" name="orderCapability"
      capabilityType="tns:OrderCapability"
      upperBound="unbounded"/>
    <CapabilityDefinition
      lowerBound="0" name="paymentNotificationCapability"
      capabilityType="tns:PaymentNotificationCapability"
      upperBound="unbounded"/>
    <CapabilityDefinition
      lowerBound="0" name="creditReportCapability"
      capabilityType="tns:CreditReportCapability"
      upperBound="unbounded"/>
  </CapabilityDefinitions>
</NodeType>

```

ภาพที่ 3.6 ตัวอย่างทอสภาที่กำหนดนิยามความต้องการและความสามารถ, ชนิดโหนด

สำหรับการสื่อสารเพื่อส่งคำขอปริมาณคำสั่งซื้อ ตามภาพที่ 3.6 โดยการกำหนดชนิดและแม่แบบของโหนด (NodeTemplate) ตามมาตรฐานทอสภา จะนำส่วนของความสัมพันธ์มากำหนดลงไปเพื่อให้แต่ละโหนดสามารถเชื่อมโยงกัน ตามภาพเป็นตัวอย่างการกำหนดนิยามของโหนดผู้จัดจำหน่าย (Supplier) ซึ่งเป็นโหนดที่มีอ้างอิงไปยังนิยามความต้องการและความสามารถ ข้อมูลส่วนสุดท้ายเป็นการนำชนิดโหนดที่สร้างขึ้นไปสร้างเป็นแม่แบบโหนด ตามภาพที่ 3.7 แสดงแม่แบบของโหนดและความสัมพันธ์ของระบบงานธุรกิจ โดยชื่อของแม่แบบความสัมพันธ์จะมีส่วนสำคัญในการนำไปสร้างตัวแปรที่ทำให้เกิดสร้างการสื่อสาร (Channel) ในแบบจำลองเชิงรูปนัยในขั้นตอน 3.2 ซึ่งก็คือชื่อ “requestforquote” และ “quote” ตามลำดับ

```

<NodeTemplate id="SupplierContainer"
  name="Container-Supplier" type="ns1:SupplierContainer">
  <Properties>
  <BPELProperties>
    <Process>files/SupplierProcess_Supplier.bpel</Process>
  </BPELProperties>
  </Properties>
  <Requirements>
    <Requirement id="SupplierC_CheckCredit"
      name="portType_checkCreditReq"
      type="ns2:CheckCreditRequirement"/>
    <Requirement id="SupplierC_Quote"
      name="portType_quoteReq"
      type="ns2:QuoteRequirement"/>
    <Requirement id="SupplierC_Invoice"
      name="portType_invoiceReq"
      type="ns2:InvoiceRequirement"/>
  </Requirements>
  <Capabilities>
    <Capability id="SupplierC_CreditReport"
      name="portType_creditReportCap"
      type="ns2:CreditReportCapability"/>
    <Capability id="SupplierC_PaymentNotification"
      name="portType_paymentNotificationCap"
      type="ns2:PaymentNotificationCapability"/>
    <Capability id="SupplierC_Order"
      name="portType_orderCap"
      type="ns2:OrderCapability"/>
    <Capability id="SupplierC_RequestForQuote"
      name="portType_requestForQuoteCap"
      type="ns2:RequestForQuoteCapability"/>
  </Capabilities>
</NodeTemplate>

<NodeTemplate id="BuyerContainer"
  name="Container-Buyer" type="ns1:BuyerContainer">
  ...
</NodeTemplate>

<RelationshipTemplate id="B2S_RequestForQuote"
  name="requestforquote" type="ns3:RequestForQuoteType">
  <SourceElement ref="BuyerC_RequestForQuote"/>
  <TargetElement ref="SupplierC_RequestForQuote"/>
</RelationshipTemplate>

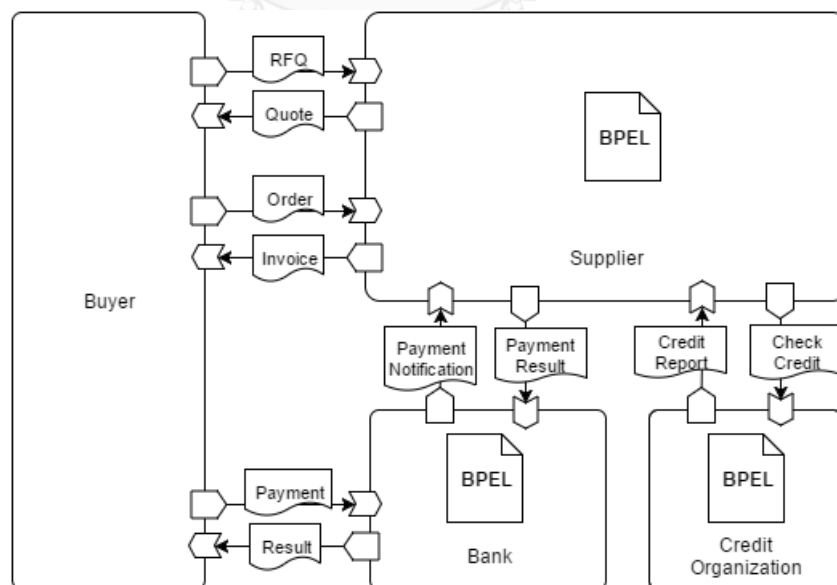
<RelationshipTemplate id="B2S_Quote"
  name="quote" type="ns3:QuoteType">
  <SourceElement ref="SupplierC_Quote"/>
  <TargetElement ref="BuyerC_Quote"/>
</RelationshipTemplate>

```

ภาพที่ 3.7 ตัวอย่างทอสภาที่กำหนดแม่แบบโหนดและความสัมพันธ์ ที่ใช้สร้างแบบจำลอง

3.1.3 การกำหนดชนิดของเครื่องแม่ข่ายตามความสัมพันธ์ของบีเพล

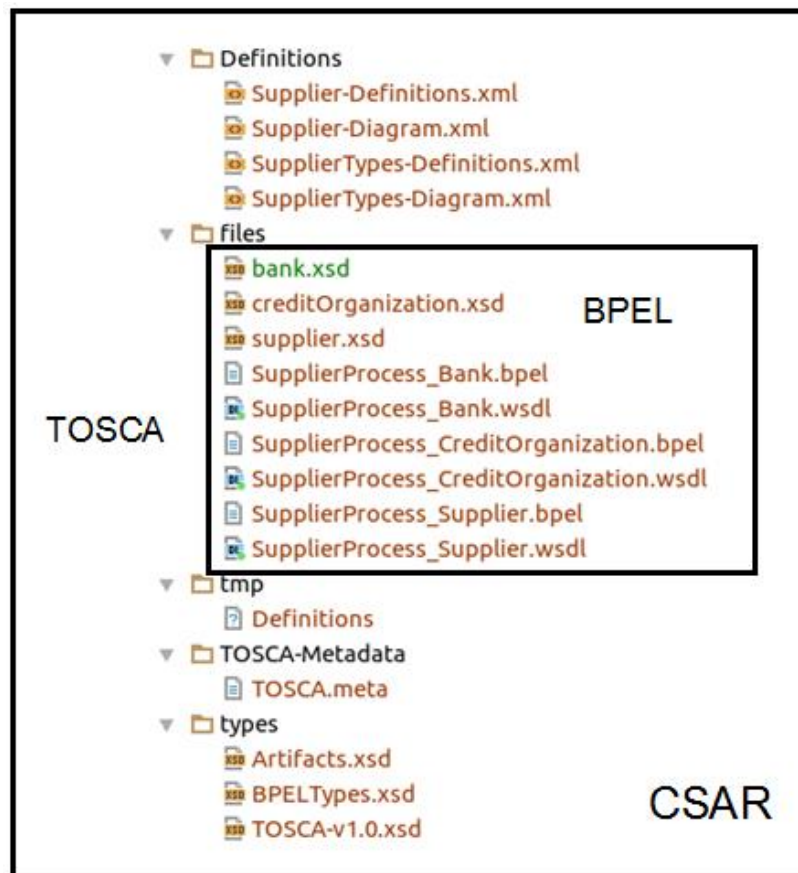
ชนิดเครื่องแม่ข่ายที่กำหนดขึ้น สามารถทำได้จากการปรับปรุงข้อมูลชนิดพื้นฐาน ออกแบบมาในมาตรฐานทอสภา และนำไปประกอบขึ้นเป็นชนิดเครื่องแม่ข่ายแบบใหม่ โดยภายในข้อมูลชนิดเครื่องแม่ข่ายตามมาตรฐานทอสภาที่กำหนดขึ้น จะนำข้อมูลชนิดข้อกำหนดเงื่อนไขความต้องการและความสามารถที่ได้จากกิจกรรมย่อยแปลงชนิดช่องทางการสื่อสาร มากำหนดลงไปชนิดของโหนดเพื่อนำผลลัพธ์ที่ได้ สามารถนำไปประกอบเข้ากับเส้นความสัมพันธ์จากกิจกรรมย่อยสร้างแม่แบบความสัมพันธ์ เพื่อให้เกิดเป็นแม่แบบบริการที่ถูกแสดงเส้นความสัมพันธ์ในมุมมองของพฤติกรรมการสื่อสารตามลักษณะกระบวนการที่เกิดกับกลุ่มงานบีเพลนั้น โดยเมื่อนำข้อมูลจากภาพที่ 3.5, 3.6 และ 3.7 มากำหนดลงในโหนด BPEL Buyer และทำการแปลงส่วนงานทั้งหมดออกมาเพื่อประกอบกัน จะได้ตัวอย่างของผลลัพธ์ที่แสดงในภาพที่ 3.8 ซึ่งเป็นแผนภาพกระแสข้อมูลสำหรับงานในการรับคำสั่งซื้อของผู้จัดจำหน่ายโดยแสดงข้อมูลแบบมีทิศทางที่เกิดการสื่อสารกันระหว่างของส่วนงานบนชนิดเครื่องแม่ข่ายที่ทำงานร่วมกัน เริ่มขอปริมาณของที่สามารส่งซื้อได้จากผู้ซื้อ ก่อนจะทำการสั่งซื้อไปยังโรงงาน แล้วจึงทำการจ่ายเงินไปทางธนาคาร



ภาพที่ 3.8 ตัวอย่างข้อมูลและการปฏิสัมพันธ์กันในแม่แบบบริการ

3.1.4 การรวมไฟล์แม่แบบบริการตามรูปแบบชุดข้อมูลของมาตรฐานทอสกา

การรวมไฟล์ตามมาตรฐานทอสกานั้น อ้างอิงรูปแบบเป็นชุดของเอกสารที่ประกอบด้วยไฟล์ต่อไปนี้ ชุดเอกสารบีเพลของแต่ละเครื่องแม่ข่าย แม่แบบของบริการ แม่แบบความสัมพันธ์ ชนิดและแม่แบบของโหนด ความต้องการและความสามารถ สุดท้ายคือชุดเอกสารบีเพล เพื่อสร้างเป็นไฟล์ซีเอสเออาร์ที่เป็นไปตามมาตรฐานทอสกา



ภาพที่ 3.9 โครงสร้างของไฟล์ซีเอสเออาร์

ในภาพที่ 3.9 แสดงถึงโครงสร้างของไฟล์ที่บรรจุอยู่ในไฟล์ซีเอสเออาร์ซึ่งจะประกอบด้วยไฟล์ข้อมูลพื้นฐานของมาตรฐานทอสกา ไฟล์ที่กำหนดโครงสร้าง ไฟล์อธิบายข้อมูลที่ชื่อ TOSCA.meta ซึ่งไฟล์นี้จะเป็นตัวกำหนดไฟล์ที่เริ่มอ้างอิงหลักและเป็นไฟล์ที่จำเป็นในการสร้างระบบ ส่วนอื่นจะเป็นไฟล์ซึ่งใช้งานในบริการนั้น อย่างเช่น ตัวโปรแกรม ตัวเก็บข้อมูลของระบบเสมือน ไฟล์เอกสารบีเพล เป็นต้น

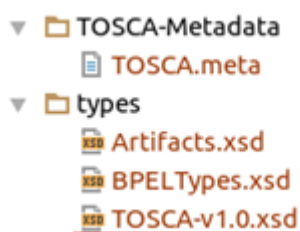
3.2 กิจกรรมสร้างแบบจำลองเชิงรูปนัย

ขั้นตอนการสร้างแบบจำลองเชิงรูปนัย ทำเพื่อนำแบบจำลองที่ได้ไปทวนสอบคุณสมบัติความปลอดภัย โดยพฤติกรรมของแบบจำลองสามารถใช้แทนระบบงานธุรกิจซึ่งอธิบายการทำงานด้วยภาษาบีเพลและมาตรฐานทอสก้า สำหรับวิธีการแปลงภาษาบีเพลเป็นแบบจำลองเชิงรูปนัย อ้างอิงงานวิจัยของ H. Kacem [8] และในนำการวิเคราะห์จุดเชื่อมต่อในบีเพลเพื่อเชื่อมโยงจากงานวิจัยของ X. Fu [9] มาประยุกต์เพื่อเชื่อมโยงแบบจำลองเชิงรูปนัยเข้าด้วยกัน สุดท้ายเป็นตารางเทียบเคียงภาษาบีเพลกับแบบจำลองเชิงรูปนัยด้วยภาษาไพเพอเมลาจากงานวิจัยของ Nakashiro [10] และ Nakajima [12] โดยแบบจำลองเชิงรูปนัยที่สร้างขึ้นมาจากทำวิทยานิพนธ์นำมาปรับแต่งเพื่อให้สามารถนำไปทวนสอบคุณสมบัติความปลอดภัย จากขั้นตอนที่กล่าวมาสามารถอธิบายหลักการทำงานของขั้นตอนสร้างแบบจำลองเชิงรูปนัย แบ่งออกเป็น 3 ส่วน

- 1) ตัวตรวจสอบความสมบูรณ์ของเอกสารทอสก้า (TOSCA Validator)
- 2) ไวยากรณ์มาตรฐานทอสก้าและตัวตีความ (TOSCA Grammar and Parser)
- 3) ตัวสร้างเค้าร่าง (Schema Generator)

3.2.1 ตัวตรวจสอบความสมบูรณ์ของเอกสารทอสก้า

ตัวตรวจสอบใช้วิธีการตรวจสอบความสมบูรณ์ของเอกสารทอสก้าซึ่งเป็นภาษาเอกซ์เอ็มแอล จะใช้ไฟล์เอกซ์เอสดี (XML Schema Definition: XSD) ไปตรวจสอบโครงสร้างที่เขียนขึ้นมา โดยเครื่องมือสนับสนุนจะใช้ชุดคำสั่งพื้นฐานที่มีในชุดพัฒนาแล้ว และไฟล์นี้ถูกแนบมาพร้อมกับไฟล์ซีเอสเออาร์ในชื่อ “types/TOSCA-v1.0.xsd” ดังภาพที่ 3.10



ภาพที่ 3.10 ไฟล์ที่ใช้ตรวจสอบความสมบูรณ์ของมาตรฐานทอสก้า

3.2.2 ไวยากรณ์มาตรฐานทอสกาและตัวตีความ

เมื่อไวยากรณ์มาตรฐานทอสกาแบบภาษาเอกซ์เอ็มแอล จึงทำให้สามารถนำไวยากรณ์ภาษาเอกซ์เอ็มแอลที่ถูกใช้งานแล้วกับเครื่องมือเอนท์เลอร์มาปรับปรุงให้ใช้งานกับมาตรฐานทอสกาได้ ซึ่งเอนท์เลอร์มีหน้าที่ลดความซับซ้อนในการสร้างกลไกตีความภาษาและรองรับการพัฒนาส่วนโปรแกรมสำหรับเข้าถึงข้อมูลในโครงสร้างไวยากรณ์

รายละเอียดภายในเครื่องมือสนับสนุนโดยชุดโปรแกรมอ้างอิงใช้เอนท์เลอร์ในการพัฒนาโปรแกรมตีความไวยากรณ์ โดยไฟล์ไวยากรณ์ที่กำหนดโครงสร้างไวยากรณ์จะเป็นตามรูปแบบของเอนท์เลอร์ [8] เพื่อนำไปสร้างเป็นชุดคำสั่ง 2 ส่วนย่อย คือ ส่วนแยกแยะสัญลักษณ์ (Lexical analyzer: Lexer) ซึ่งจะทำหน้าที่ดึงคำ (Token) ออกมาจากข้อมูลและส่งคำนั้นต่อไปยังส่วนตีความหมายทางภาษา (Parser) เมื่อได้ชุดคำสั่งครบ จะนำมารวมกันและกำหนดส่วนเรียกกลับ (Listener) ของไวยากรณ์เพื่อจะเข้าไปสกัดข้อมูลที่จำเป็นในการสร้างแบบจำลองเชิงรูปนัย โดยตัวอย่างไวยากรณ์ของเอนท์เลอร์ใช้ในการสร้างตัวตีความมาตรฐานทอสกาแสดงในภาพที่ 3.11

```

parser grammar TOSCAParser; A
options { tokenVocab=XMLLexer; }

document      :  prolog? misc* element misc*;
prolog        :  XMLDeclOpen attribute* SPECIAL_CLOSE ;
content       :  chardata?
                ((element | reference | CDATA | PI | COMMENT) chardata?)* ;
element      :  '<' Name attribute* '>' content '<' '/' Name '>' B
                |  '<' Name attribute* '/>'
                ;
reference     :  EntityRef | CharRef ;
attribute    :  Name '=' STRING ; // Our STRING is AttValue in spec C

/** ``All text that is not markup constitutes the character data of
 * the document.''
 */
chardata     :  TEXT | SEA_WS ;
misc         :  COMMENT | PI | SEA_WS ;

```

ภาพที่ 3.11 ไฟล์ไวยากรณ์ในส่วนของการสร้างตัวตีความมาตรฐานทอสกา

ภายในไฟล์ไวยากรณ์ของมาตรฐานทอสก้าแบบเอกซ์เอ็มแอล ตามภาพที่ 3.11 นั้น อธิบายถึงโครงสร้างไวยากรณ์ได้อ้างอิงการตัดคำจากเอกซ์เอ็มแอลเป็นพื้นฐานจึงกำหนด tokenVocab ในตำแหน่ง A ให้ใช้ XMLLexer ก็จะเริ่มกำหนดคำในกลุ่ม Keyword ที่ใช้ในการตีความ อย่างเช่น element, attribute หรือ chardata เป็นต้น ซึ่งส่วนของนี้จะไปปรากฏในโค้ดส่วนได้จากการใช้โปรแกรมเอ็นเลอร์ประมวลผล ซึ่งโค้ดที่ได้จะในลักษณะฟังก์ชันเรียกกลับภายใน อย่างเช่น element ที่กรอบตำแหน่ง B สร้างเป็นฟังก์ชัน enterElement(), exitElement() หรือ attribute อยู่กรอบในตำแหน่ง C สร้างเป็น enterAttribute(), exitAttribute() เป็นต้น

3.2.3 ตัวสร้างเค้าร่าง

ตัวสร้างเค้าร่างทำหน้าที่ในการเข้าถึงข้อมูลที่เป็นในมาตรฐานทอสก้าและบีเพล เพื่อเตรียมการสร้างแบบจำลองเมื่อพบรูปแบบข้อมูลที่กำหนด ภายในตัวสร้างเค้าร่างจึงมีการเก็บข้อมูลในหน่วยความจำและตารางเทียบเคียงข้อมูลนั้นไปยังภาษาไพโรเมลาซึ่งใช้เป็นแบบจำลองเชิงรูปนัยในกิจกรรม 3.3 โดยการเทียบเคียงภายในตัวสร้างเค้าร่าง สามารถแบ่งส่วนการเทียบเคียงออกเป็น 2 ส่วนหลัก ดังนี้

- 1) แปลงแม่แบบความสัมพันธ์เป็นช่องทางการสื่อสารในภาษาไพโรเมลา
- 2) แปลงชุดคำสั่งของบีเพลกับภาษาไพโรเมลา ที่ขยายความเพิ่มจาก [10], [12]
 - a. Variable
 - b. Partner Link
 - c. Flow และ Sequence
 - d. If และ Switch
 - e. While

- 1) แปลงแม่แบบความสัมพันธ์เป็นช่องทางการสื่อสารในภาษาไพโรเมลา

เมื่อดำเนินการสร้างตัวตีความในส่วนก่อนหน้าแล้ว ส่วนการทำงานหลักของโปรแกรมเริ่มทำงานด้วยการเข้าถึงไฟล์ทั้งหมดที่อยู่ในไฟล์ซีเอสเออาร์ และเริ่มจากการอ่านไฟล์ TOSCA.meta จากภาพที่ 3.10 เพื่อทำการเลือกไฟล์ทอสก้าหลัก ซึ่งภายในไฟล์หลักจะ

มีการเรียกใช้ไปยังนิยามของโหนด ความสัมพันธ์ ความต้องการและความสามารถ ในชุดเอกสารโดยลักษณะของโครงสร้างภายในไฟล์นี้แสดงในภาพที่ 3.12

```
TOSCA-Meta-Version: 1.0
CSAR-Version: 1.0
Created-By: Warun
Entry-Definitions: Definitions/Supply-Definitions.xml

Name: Definitions/SupplyTypes-Definitions.xml
Content-Type: application/vnd.oasis.tosca.definitions
Diagram: Definitions/SupplyTypes-Diagram.xml

Name: Definitions/Supply-Definitions.xml
Content-Type: application/vnd.oasis.tosca.definitions
Diagram: Definitions/Supply-Diagram.xml
```

ภาพที่ 3.12 รายละเอียดในไฟล์ TOSCA.meta

ไฟล์ทอสกากลักจากภาพที่ 3.12 ซึ่งเริ่มนำเข้าไปยังตัวตีความมาตรฐานทอสกาคือ Entry-Definitions โดยมีการกำหนดค่าเป็น Definitions/Supply-Definitions.xml ซึ่งภายในไฟล์นี้จะเป็นที่เก็บส่วนของแม่แบบทั้งหมด และทำการดึงข้อมูลของจากทุกแม่แบบโหนดเพื่อเชื่อมโยงไปยังไฟล์เอกสารบีเพลซึ่งเป็นตัวอธิบายกระบวนการธุรกิจ ภาพที่ 3.13

```
<NodeTemplate id="SupplierContainer"
name="Container-Supplier" type="ns1:SupplierContainer">
  <Properties>
    <BPELProperties>
      <Process>files/SupplierProcess Supplier.bpel</Process>
    </BPELProperties>
  </Properties>
  <Requirements>
    ...
  </Requirements>
  <Capabilities>
    ...
  </Capabilities>
</NodeTemplate>
```

ภาพที่ 3.13 ส่วนของการเชื่อมโยงไปยังไฟล์เอกสารบีเพล

```

<RelationshipTemplate id="B2S_RequestForQuote"
  name="requestforquote" type="ns3:RequestForQuoteType">
<SourceElement ref="BuyerC_RequestForQuote"/>
<TargetElement ref="SupplierC_RequestForQuote"/>
</RelationshipTemplate>

```

ภาพที่ 3.14 ส่วนข้อมูลซึ่งใช้อ้างอิงเพื่อสร้างตัวแปรชนิดช่องทาง (chan)

นอกจากการดึงส่วนเชื่อมโยงไปยังไฟล์เอกสารบีเพลแล้ว ต้องทำการดึงข้อมูลจากแม่แบบความสัมพันธ์ซึ่งแสดงในภาพที่ 3.14 มาเก็บข้อมูลสำหรับทุกจุดเชื่อมต่อระหว่างโหนดของบีเพล เพื่อนำไปสร้างเป็นตัวแปรชนิดช่องทาง (chan) ในแบบจำลองเชิงรูปนัยและประกาศชนิดการสื่อสารเพื่อใช้ทำการสื่อสารระหว่างฝั่งส่งกับฝั่งรับในภาษาโพรเมลา ซึ่งอธิบายกฎการแปลงในตารางที่ 3.1 และแสดงตัวอย่างในตารางที่ 3.2

ตารางที่ 3.1 กฎการแปลงคำสั่งทอสกากับโพรเมลาในส่วนแม่แบบความสัมพันธ์

TOSCA Description	modeling to Promela
1 <RelationshipTemplate id = "..."	1 mtype = {
2 name = " <u>ชื่อแม่แบบความสัมพันธ์</u> "	2 MSG_TYPE_ , ... };
3 type = "...">	3
4 ...	4 chan <u>ชื่อแม่แบบความสัมพันธ์</u>
5 </RelationshipTemplate>	5 = [0] of { mtype };

ตารางที่ 3.2 ตัวอย่างการแปลงคำสั่งทอสกากับโพรเมลาในส่วนแม่แบบความสัมพันธ์

TOSCA Description	modeling to Promela
1 <RelationshipTemplate id = "..."	1 mtype = {
2 name = "requestforquote"	2 MSG_TYPE_ , ... };
3 type = "...">	3
4 ...	4 chan requestforquote
5 </RelationshipTemplate>	5 = [0] of { mtype };

2) แปลงชุดคำสั่งของบีเพลกับภาษาโปรแกรม

เมื่อเก็บข้อมูลส่วนทอสภาที่เชื่อมโยงไปยังกระบวนการธุรกิจและตัวแปรช่องทางแล้ว โปรแกรมจะนำรายการไฟล์บีเพลมาสร้างแบบจำลองเชิงรูปนัยจาก [10], [12] และมีชุดคำสั่งที่อธิบายเพิ่มเติมเพื่อช่วยในการเทียบเคียงภาษาโปรแกรม ดังนี้

a. Variable

ชุดคำสั่งตัวแปรในภาษาบีเพล มีความเกี่ยวข้องกับไฟล์เอกซ์เอสดีซึ่งใช้โครงสร้างเอกซ์เอ็มแอล ทำให้การสร้างตัวแปรแบบโครงสร้างในภาษาโปรแกรมต้องสร้างตัวตีความของเอกซ์เอสดี เพื่อนำไปประกาศใช้ในแบบจำลอง ตัวอย่างโครงสร้างในเอกซ์เอสดี แสดงในภาพที่ 3.15

```
<complexType name="CreditReportType">
  <attribute name="id" type="string"></attribute>
  <attribute name="rating" type="integer"></attribute>
</complexType>
```

ภาพที่ 3.15 ส่วนโครงสร้างข้อมูลในไฟล์ creditOrganization.xsd

การทำงานภายในตัวโปรแกรมเมื่อตีความไฟล์เอกสารบีเพลไปจนพบ <import> ซึ่งเป็นจุดเชื่อมโยงไปยังไฟล์ดับเบิลยูเอสดีแอล ตามภาพที่ 3.16 และภายในไฟล์นั้นจะพบการอ้างอิงไปยังไฟล์เอกซ์เอสดี ตามภาพที่ 3.17 เพื่อเข้าถึงโครงสร้างดังที่กล่าวข้างต้น

```
<import importType="http://schemas.xmlsoap.org/wsdl/"
  location="SupplierProcess_CreditOrganization.wsdl"
  namespace="http://www.jboss.org/examples/creditOrganization"/>
```

ภาพที่ 3.16 ส่วนการ <import> ใน SupplierProcess_CreditOrganization.bpel

```

<types xmlns="http://schemas.xmlsoap.org/wsdl/">
  <schema xmlns="http://www.w3.org/2001/XMLSchema">
    <import
      namespace="http://www.jboss.org/examples/creditOrganization"
      schemaLocation="creditAgency.xsd"/>
    </schema>
  </types>

```

ภาพที่ 3.17 ส่วนการ <import> ใน SupplierProcess_CreditOrganization.wsdl

เมื่อโปรแกรมเข้าถึงโครงสร้างในไฟล์เอกซ์เอสดีได้แล้ว โปรแกรมจะเก็บข้อมูลไว้ในหน่วยความจำเพื่อนำไปสร้างแบบจำลองเชิงรูปนัยตามตารางที่ 3.3 โดยตัวแปรย่อยที่ไม่สามารถเทียบเป็นชนิดตัวแปรของโพรเมลาได้จะแทรกเป็นข้อมูลให้ทำการปรับแต่งแบบจำลองในกิจกรรมที่ 3.3 ต่อไป โดยกฎการแปลงโครงสร้างข้อมูลแสดงในตารางที่ 3.3 และถ้าชนิดตัวแปรที่ 1 คือ “string” หรือ “date” จะแทรกข้อมูลไว้แม้ว่าจะจะเป็นชนิดข้อมูลที่ไม่รองรับในภาษาโพรเมลา และแสดงตัวอย่างการแปลงในตารางที่ 3.4

ตารางที่ 3.3 กฎการแปลงโครงสร้างเอกซ์เอสดีกับโพรเมลาในส่วนชุดคำสั่งตัวแปร

XSD Description	modeling to Promela
1 <complexType	1 typedef <u>ชื่อโครงสร้าง</u> {
2 name="ชื่อโครงสร้าง">	2 // <u>ชนิดตัวแปรที่1</u> ชื่อตัวแปรที่1;
3 <attribute	2 <u>ชนิดตัวแปรที่2</u> ชื่อตัวแปรที่2;
4 name="ชื่อตัวแปรที่1"	4 }
5 type="ชนิดตัวแปรที่1">	
6 </attribute>	
7 <attribute	
8 name="ชื่อตัวแปรที่2"	
9 type="ชนิดตัวแปรที่2">	
10 </attribute>	
11 </complexType>	

ตารางที่ 3.4 ตัวอย่างการแปลงโครงสร้างเอกซ์เอสดีกับโพรเมลาในส่วนชุดคำสั่งตัวแปร

	XSD Description	modeling to Promela
1	<complexType	1 typedef CreditReportType {
2	name="CreditReportType">	2 // string id;
3	<attribute	3 int rating;
4	name="id"	4 }
5	type="string">	
6	</attribute>	
7	<attribute	
8	name="rating"	
9	type="integer">	
10	</attribute>	
11	</complexType>	

ขั้นสุดท้ายของการสร้าง <variable> เทียบเคียงในแบบจำลองรูปนัย คือ การเชื่อมชนิดตัวแปรและการประกาศตัวแปรในแบบจำลอง โดยก่อนที่โปรแกรม กลับออกมาจากการสกัดส่วนโครงสร้างตัวแปรในเอกซ์เอสดีในไฟล์ดังกล่าวมีการ ประกาศชื่อของชนิด ตามภาพที่ 3.18 และต้องจำการประกาศนี้ไว้ในหน่วยความจำ เพื่อใช้อ้างอิงต่อไป

```
<element name="CreditReport"
  type="tns:CreditReportType"></element>
```

ภาพที่ 3.18 ส่วนการประกาศ <element> ใน creditOrganization.xsd

```
<wsdl:message name="checkCreditResponse">
  <wsdl:part element="co:CreditReport" name="content">
  </wsdl:part>
</wsdl:message>
```

ภาพที่ 3.19 ส่วน <wsdl:message> ใน SupplierProcess_CreditOrganization.wsdl

```

<variables>
  <variable messageType="co:checkCreditResponse"
             name="checkCreditResponseVar"/>
  ...
</variables>

```

ภาพที่ 3.20 ส่วน <variable> ใน SupplierProcess_CreditOrganization.bpel

เมื่อโปรแกรมกลับออกมาจากไฟล์เอกซ์เอสดี และตีความไฟล์ดับเบิลยูเอสดี แอลต่อโปรแกรมจะพบ <wsdl:message> ตามภาพ 3.19 ซึ่งเป็นการประกาศข้อความที่ใช้ในการสื่อสารโดยอ้างอิงไปยัง “CreditReport” ในเอกซ์เอสดี ตรงจังหว่นี้โปรแกรมต้องเก็บการอ้างอิงชื่อข้อความที่สื่อสารนี้กับโครงสร้างโครงสร้างข้อมูลเอาไว้ด้วย ก่อนที่โปรแกรมจะกลับเอามาตีความเอกสารบีเพล และพบชุดคำสั่ง <variable> ในภาพที่ 3.20 ซึ่งเป็นการกำหนดให้ตัวแปร “checkCreditResponseVar” ใช้ชนิดข้อความสื่อสาร “checkCreditResponse” ซึ่งมีเป็นชนิดข้อมูลแบบ “CreditReport” และโครงสร้างข้อมูลแบบ “CreditReportType” และแสดงกฎการแปลงตามตารางที่ 3.5 และแสดงตัวอย่างการแปลงในตารางที่ 3.6

ตารางที่ 3.5 กฎการแปลงภาษาบีเพลกับโพรเมลาในส่วนชุดคำสั่งตัวแปร

BPEL Description	modeling to Promela
1 <variable	1 <u>ชื่อโครงสร้าง</u>
2 messageType	2 <u>ชื่อตัวแปร</u> ;
3 = <u>ชื่อโครงสร้าง</u> "	
4 name	
5 = <u>ชื่อตัวแปร</u> "/>	

ตารางที่ 3.6 ตัวอย่างการแปลงภาษาบีเพลกับโพรเมลาในส่วนชุดคำสั่งตัวแปร

BPEL Description	modeling to Promela
1 <variable	1 CreditReportType
2 messageType	2 checkCreditResponseVar;
3 ="co:checkCreditResponse"	
4 name	
5 ="checkCreditResponseVar"/>	

b. Partner Link

ชุดคู่ปฏิสัมพันธ์ในภาษาบีเพลถูกใช้ในการกำหนดจุดเชื่อมต่อ และแสดงถึงบทบาทในการทำงานของกระบวนการ แสดงตามภาพที่ 3.21

```
<partnerLinks>
  <partnerLink myRole="CreditOrganization"
    name="StoreToCreditOrganization"
    partnerLinkType="ca:StoreToCreditOrganizationServiceLT"/>
</partnerLinks>
```

ภาพที่ 3.21 ส่วน <partnerLink> ใน SupplierProcess_CreditOrganization.bpel

เมื่อโปรแกรมตีความภาษาบีเพลมาถึงจุดที่พบ <partnterLink> ใช้ข้อมูลในส่วนนี้ในการเทียบเคียงเป็นชนิดกระบวนการ (proctype) ในภาษาโพรเมลา โดยพิจารณาว่า <partnerLink> นั้นมีการกำหนด myRole จึงจะสร้างเป็น proctype และนำเอาชื่อมาใช้อ้างอิงในแบบจำลองเชิงรูปนัย ตามตารางที่ 3.7 แสดงกฎการแปลง โดยพิจารณาจากข้อมูลที่ไม่มี myRole ในส่วนของคู่ปฏิสัมพันธ์นั้นจะไม่นำมาสร้าง proctype และแสดงตัวอย่างในตารางที่ 3.8

ตารางที่ 3.7 กฎการแปลงภาษาบีเพิลกับโพรเมลาในส่วนชุดคำสั่งคู่ปฏิสัมพันธ์

	BPEL Description	modeling to Promela
1	<partnerLink	1 proctype <u>ชื่อของการปฏิสัมพันธ์</u> {
2	myRole	2 ...
3	=" <u>ชื่อบทบาท</u> "	3 }
4	name	
5	=" <u>ชื่อของการปฏิสัมพันธ์</u> "	
6	partnerLinkType	
7	= "..."/>	

ตารางที่ 3.8 ตัวอย่างการแปลงภาษาบีเพิลกับโพรเมลาในส่วนชุดคำสั่งคู่ปฏิสัมพันธ์

	BPEL Description	modeling to Promela
1	<partnerLink	1 proctype CreditOrganization {
2	myRole	2 ...
3	=" StoreToCreditOrganization "	3 }
4	name	
5	=" CreditOrganization"	
6	partnerLinkType	
7	= "..."/>	

c. Flow และ Sequence

ชุดคำสั่งไหลและชุดคำสั่งลำดับชั้นในภาษาบีเพิล เป็นจัดกลุ่มชุดคำสั่งโดยมีความแตกต่างกันตรงที่ <flow> สามารถทำให้เกิดการทำงานขนานกันของกระบวนการธุรกิจ ในขณะที่ <sequence> จะเป็นการทำงานเป็นลำดับชั้น ทำให้ชุดคำสั่งอย่างหลังนั้นสามารถแทนการทำงานปรกติในภาษาโพรเมลาได้ทันที แต่สำหรับ <flow> จะต้องมีการสร้างเป็น proctype ย่อย แยกออกไปให้ทำงานขนาน

กับ proctype หลักของ <partnerLink> ในภาษาบีเพล โดยตัวอย่างตามภาพที่ 3.22 และกฎการแปลงแสดงในตารางที่ 3.9 ในการสร้างการทำงานขนานกันใน ภาษาโพรเมลา และตัวอย่างการแปลงแสดงในตารางที่ 3.10

```
<flow name="PurchaseTrip">
  <sequence name="EvaluateCost">
    ...
  </sequence>
  <sequence name="CreateTicket">
    ...
  </sequence>
</flow>
```

ภาพที่ 3.22 ตัวอย่าง <flow> ใน TravelProcess_TripAgency.bpel

ตารางที่ 3.9 กฎการแปลงภาษาบีเพลกับโพรเมลาในส่วนชุดคำสั่งไหลและลำดับชั้น

	BPEL Description	modeling to Promela
1	<flow name="ชื่อส่วนการขนาน ">	1 proctype
2	<sequence	2 ชื่อส่วนการขนาน_ชื่อส่วนการทำงาน1 {
3	name="ชื่อส่วนการทำงาน1">	3 ...
4	...	4 }
5	</sequence>	5 proctype
6	<sequence	6 ชื่อส่วนการขนาน_ชื่อส่วนการทำงาน2 {
7	name="ชื่อส่วนการทำงาน2">	7 ...
8	...	8 }
9	</sequence>	9 ...
10	</flow>	10
		11 run ชื่อส่วนการขนาน_ชื่อส่วนการทำงาน1()
		12 run ชื่อส่วนการขนาน_ชื่อส่วนการทำงาน2()

ตารางที่ 3.10 ตัวอย่างการแปลงภาษาบีเพิลกับโพรเมลาในส่วนชุดคำสั่งไหลและลำดับขั้น

	BPEL Description	modeling to Promela
1	<flow name="Check_Package">	1 proctype Check_Package_UNI_Airline {
2	<sequence name="UNI_Airline">	2 ...
3	...	3 }
4	</sequence>	4 proctype Check_Package_TRX_Airline {
5	<sequence name="TRX_Airline">	5 ...
6	...	6 }
7	</sequence>	7 ...
8	</flow>	8 run Check_Package_UNI_Airline() 9 run Check_Package_TRX_Airline()

d. If และ Switch

ชุดคำสั่งทั้ง `<if>` และ `<switch>` คือ มีเงื่อนไขเพื่อตัดสินใจด้วยข้อมูลในการที่จะเลือกการทำงานชุดคำสั่งถัดไป และเมื่อนำไปสร้างเป็น if ในภาษาโพรเมลาจะมีลักษณะที่เหมือนกัน แต่การดึงข้อมูลเพื่อสร้างเงื่อนไขจะต่างกัน โดย `<if>` จะอยู่ในข้อมูลของ `<condition>` ส่วน `<switch>` จะดึงข้อมูลจากภายใน `<case>` ดังภาพที่ 3.23, 3.24

```

<if>
  <condition><![CDATA[
    $checkCreditRequestVar.content/@customer != "Fred"
  ]]></condition>
  ...
<else>
  ...
</else>
</if>

```

ภาพที่ 3.23 ตัวอย่าง `<if>` ใน SupplierProcess_CreditOrganization.bpel

```

<switch name="FlightDecision">
  <case condition="$flightRequestVar.content/@package == 'low'">
    ...
  </case>
  <case condition="$flightRequestVar.content/@package == 'high'">
    ...
  </case>
  <otherwise>
    ...
  </otherwise>
</switch>

```

ภาพที่ 3.24 ตัวอย่าง <case> ใน TravelProcess_TripAgency.bpel

เมื่อตัวโปรแกรมตีความภาษาบีเพลมาจนพบ if-condition และ switch-case ส่วนตีความจะดึงข้อมูลและปรับแต่งการอ้างอิงตัวแปรให้เมื่อวางเงื่อนไขที่อ่านได้ลงในภาษาโพรเมลาถูกต้อง <variable> และแสดงกฎการแปลงของ if-condition ในตารางที่ 3.11 และตัวอย่างการแปลงในตาราง 3.12 สำหรับกฎการแปลงและตัวอย่างของ switch-case ในตารางที่ 3.13, 3.14 ตามลำดับโดยโปรแกรมจะลบอักขระ '\$' และแทน '.content/@' ด้วย '.' เพื่อให้ได้การอ้างอิงไปยังค่าภายในโครงสร้างตัวแปร

ตารางที่ 3.11 กฎการแปลงภาษาบีเพลกับโพรเมลาในส่วนชุดคำสั่งถ้าแล้ว

BPEL Description	modeling to Promela
1 <if><condition>	1 if
2 <![CDATA[2 :: (เงื่อนไขตรรกะ) ->
3 <u>เงื่อนไขตรรกะ</u>	3 ...
4]>	4 :: else ->
5 </condition>	5 ...
6 ...	6 fi
7 <else>	
8 ...	
9 </else>	
10 </if>	

ตารางที่ 3.12 ตัวอย่างการแปลงภาษาบีเพิลกับโพรเมลาในส่วนชุดคำสั่งถ้าแล้ว

	BPEL Description	modeling to Promela
1	<if><condition>	1 if
2	<![CDATA[2 :: (checkCreditRequestVar.customer
3	\$checkCreditRequestVar.content	3 != "Fred") ->
4	/@customer != "Fred"	4 ...
5]]>	5 :: else ->
6	</condition>	6 ...
7	...	7 fi
8	<else>	
9	...	
10	</else>	
11	</if>	

ตารางที่ 3.13 กฎการแปลงภาษาบีเพิลกับโพรเมลาในส่วนชุดคำสั่งแยกกรณี

	BPEL Description	modeling to Promela
1	<switch name="FlightDecision">	1 if
2	<case	2 :: (เงื่อนไขตรรกะ) ->
3	condition="เงื่อนไขตรรกะ">	4. ...
4	...	5 :: else ->
5	</case>	6 ...
6	<otherwise>	7 fi
7	...	
8	</otherwise>	
9	</switch>	

ตารางที่ 3.14 ตัวอย่างการแปลงภาษาบีเพิลกับโพรเมลาในส่วนชุดคำสั่งแยกกรณี

	BPEL Description	modeling to Promela
1	<switch name="FlightDecision">	1 if
2	<case	2 :: (flightRequestVar. package
3	condition="\$flightRequestVar.content	3 == 'low') ->
4	/@package == 'low'>	4. ...
5	...	5 :: else ->
6	</case>	6 ...
7	<otherwise>	7 fi
8	...	
9	</otherwise>	
10	</switch>	

e. While

ชุดคำสั่งทำงานเมื่อ เป็นการซ้ำแบบมีเงื่อนไขตัดสินใจด้วยข้อมูลเพื่อทำงานกลุ่มนั้นเป็นวนรอบ โดย <while> มีส่วนกำหนดเงื่อนไข <condition> คล้ายกับ <if> หรือ <switch> และตัวโปรแกรมตีความต้องแทนที่การอ้างอิงตัวแปรไปยังโครงสร้างแบบเดียวกัน ซึ่งมีลักษณะดังภาพที่ 3.25 โดยกฎการแปลงสำแสดงในตารางที่ 3.15 และตัวอย่างในตาราง 3.16 และจะทำการตัดอักขระเหมือนในกรณีของ if-condition และ switch-case

```
<while>
  <condition>$flightResponseVar.content/@counter < 3 </condition>
  ...
</while>
```

ภาพที่ 3.25 ตัวอย่าง <case> ใน TravelProcess_TripAgency.bpel

ตารางที่ 3.15 กฎการแปลงภาษาบีเพิลกับโพรเมลาในส่วนชุดคำสั่งทำงานเมื่อ

BPEL Description	modeling to Promela
1 <while>	1 do
2 <condition>	2 :: (เงื่อนไขตรรกะ) ->
3 <u>เงื่อนไขตรรกะ</u>	4 ...
5 </condition>	5 :: else ->
6 ...	6 break
7 </while>	7 od

ตารางที่ 3.16 ตัวอย่างการแปลงภาษาบีเพิลกับโพรเมลาในส่วนชุดคำสั่งทำงานเมื่อ

BPEL Description	modeling to Promela
1 <while>	1 do
2 <condition>	2 :: flightRequestVar.counter
3 \$flightResponseVar.content	3 < 3 ->
4 /@counter < 3	5 ...
5 </condition>	5 :: else ->
6 ...	6 break
7 </while>	7 od

ส่วนสุดท้ายของตัวตีความจะเป็นการนำผลลัพธ์สร้างขึ้นในส่วนแสดงผล เพื่อให้สามารถนำไปปรับแต่งคำสั่ง ให้ใช้ในการทวนสอบการปฏิสัมพันธ์ในกิจกรรมสุดท้าย โดยการปรับแต่งจะทำการเขียนกระบวนการภายนอกที่ทำหน้าที่เป็นตัวจำลองในการขับเคลื่อนกระบวนการ (Driver) อย่างเช่น Buyer, Traveler เป็นต้น

3.3 กิจกรรมการทวนสอบเชิงรูปนัย

ส่วนนี้เป็นกิจกรรมสุดท้าย นำแบบจำลองเชิงรูปนัยที่ได้จากเครื่องมาทำการทวนสอบ ซึ่งคุณสมบัติที่นิยมทวนสอบ คือ คุณสมบัติความปลอดภัย เนื่องจากเป็นพิจารณาถึงเหตุการณ์ที่สร้างความเสียหายให้กับระบบ ซึ่งในกิจกรรมนี้ใช้การตรวจแบบจำลองว่ามีเหตุการณ์ที่ไม่ดีเกิดขึ้นหรือไม่ [7] และเขียนสัญลักษณ์แอลทีแอลของคุณสมบัติความปลอดภัย ได้ดังนี้

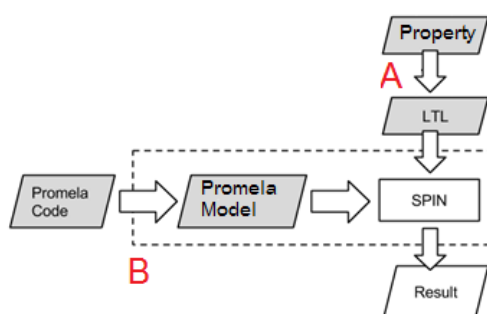
“ $\square \neg z$ ” โดย z คือ เหตุการณ์ที่ไม่ควรเกิดขึ้น

ความหมายของแอลทีแอลนี้คือ จะไม่เกิดเหตุการณ์ที่ไม่ควรเกิดขึ้นเสมอ และจากงานวิจัยของ H. Kacem [8] ได้จำแนกการทวนสอบกรณีเฉพาะของการปฏิสัมพันธ์กันของกระบวนการในภาษาบีเพล ซึ่งเกี่ยวข้องกับความต้องการ (Requirement) และแบบรูป (Pattern) พร้อมกับเขียนเป็นแอลทีแอล ได้ 3 กลุ่ม

- 1) คุณสมบัติไม่ควรเกิด (Exclusion properties)
- 2) คุณสมบัติที่ควรเกิด (Inclusion properties)
- 3) คุณสมบัติที่จำเป็น (Prerequisite properties)

กลุ่มที่ 1 และ 2 สามารถนำมาใช้เขียนเป็นแนวทางในการสร้างแอลทีแอลสำหรับคุณสมบัติความปลอดภัยสำหรับมาตรฐานทอสก้า สำหรับการปฏิสัมพันธ์กันของส่วนงานธุรกิจภาษาบีเพล โดยการทวนสอบนั้นสามารถแบ่งเป็น 2 ชั้น ตามภาพที่ 3.26

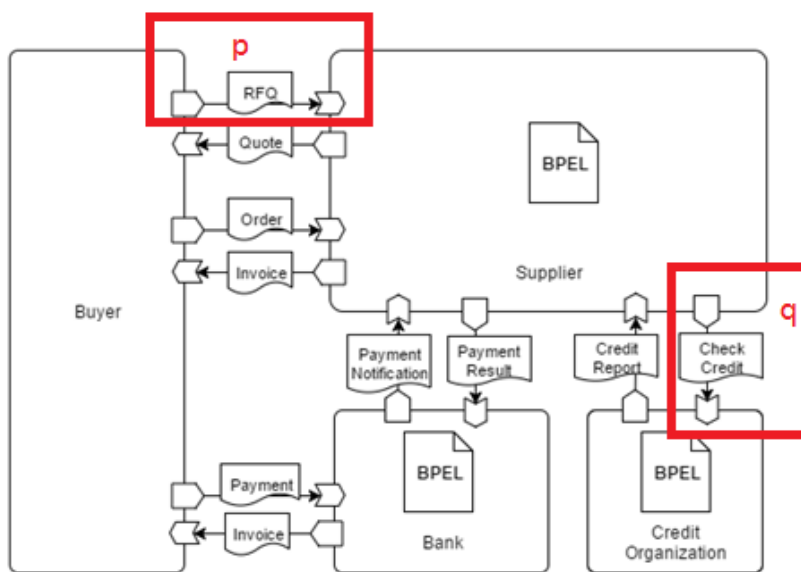
- 1) สร้างแอลทีแอลเป็นขั้นตอนที่ทำในตำแหน่ง A
- 2) ปรับแต่งแบบจำลองขั้นตอนในตำแหน่ง B



ภาพที่ 3.26 องค์ประกอบในกิจกรรมการทวนสอบแบบจำลองเชิงรูปนัยด้วยสปิน

3.3.1 สร้างแอลทีแอล

การสร้างแอลทีแอล โดยพิจารณาจากคุณสมบัติความปลอดภัย และเลือกพิจารณาจากการทำงานร่วมกันของระบบงานธุรกิจและลำดับขั้นของการปฏิสัมพันธ์กันระหว่างส่วนงาน โดยเมื่อพิจารณาจากตัวอย่างระบบงานธุรกิจในภาพที่ 3.8 และหาคุณสมบัติที่ควรเกิด จะสามารถพบเงื่อนไขการทำงานที่สื่อสารกันระหว่างส่วนงานดังภาพที่ 3.27



ภาพที่ 3.27 กรณีสื่อสารที่แอลทีแอลจากความต้องการ สำหรับเงื่อนไขการถามเครดิต

จากภาพที่ 3.27 เป็นการพิจารณาการถามเครดิต โดยกำหนดให้ p แทนเหตุการณ์เมื่อเกิดการขอใช้บริการถามโควตา (Request for quote) และ q แทนการถามเครดิต (Check Credit) ซึ่งทั้งสองเหตุการณ์นี้มีความสัมพันธ์กันคือ ถ้าเกิดถามโควตาขึ้น ควรเกิดการถามเครดิตขึ้น และแทนด้วยสัญลักษณ์ “ $p \rightarrow q$ ” ซึ่งเป็นคุณสมบัติที่ควรเกิด แปลความในทางกลับกันเพื่อให้เทียบได้กับคุณสมบัติความปลอดภัย


จากความสัมพันธ์ “ $p \rightarrow q$ ” สมมูลกับ “ $\sim p \vee q$ ”, “ $\sim (p \wedge \sim q)$ ” และนำไปเขียนในรูปแบบแอลทีแอลสำหรับคุณสมบัติความปลอดภัย “ $\square \neg z$ ” โดย z คือ เหตุการณ์ที่ไม่ควรเกิดขึ้น จะได้แอลทีแอลของของความสัมพันธ์ p และ q ที่แทนคุณสมบัติความปลอดภัยดังนี้

$$\square \neg (p \wedge \sim q)$$

แอลทีแอลนี้มีความหมายว่า จะไม่เกิดเหตุการณ์ที่เกิดการของโควตา (p) และไม่เกิดการถามเครดิตขึ้น ($\sim q$) เสมอ และสามารถนำไปเขียนเป็นภาษาโปรแกรมในขั้นถัดไป

3.3.2 ปรับแต่งแบบจำลอง

การปรับแต่งแบบจำลองนั้นทำให้สามารถทำการทวนสอบตามแอลทีแอลที่สร้างขึ้นนี้ได้ จาก $\square \neg (p \wedge \sim q)$ สามารถเขียนในภาษาโปรแกรมได้เป็น `ltl p1 { []!(p && !q) }` และแสดงตามภาพที่ 3.30 เป็นการปรับแต่งแบบจำลองให้ตรงที่ต้องการ



```
#define p INVOKE_RFQ == true
#define q INVOKE_CC == true
...
ltl p1 { []!( p && !q) }
```

ภาพที่ 3.28 ส่วนของภาษาโปรแกรมในการกำหนดแอลทีแอล p1

นอกจากในภาพที่ 3.28 คือการเขียนแอลทีแอลคุณสมบัติความปลอดภัยลงในภาษาโปรแกรม ซึ่งสามารถนำไปตรวจแบบจำลองด้วยเครื่องมือสปีนต่อไป ต้องปรับแต่งแบบจำลอง ด้วยการเพิ่มตัวแปร “INVOKE_RFQ” และ “INVOKE_CC” ชนิดบูลีน (boolean) และแทรกการกำหนดค่าเป็นจริง “true” ในแบบจำลองจุดที่เกิดการรับการเรียกใช้บริการถามโควตาและเครดิตตามลำดับ

```
$>spin -ltl p1 -u100000 supplier.pml
```

ภาพที่ 3.29 คำสั่งในการใช้สปีนในการทวนสอบด้วยแอลทีแอล p1 สำหรับแบบจำลอง

จากในภาพที่ 3.29 แสดงการใช้คำสั่งสปีนโดยระบุแบบจำลองที่ต้องการทำการทวนสอบคือไฟล์ `supplier.pml` กำหนดให้ทำการทวนสอบเงื่อนไข p1 และให้ทำงาน 100000 ครั้ง

บทที่ 4

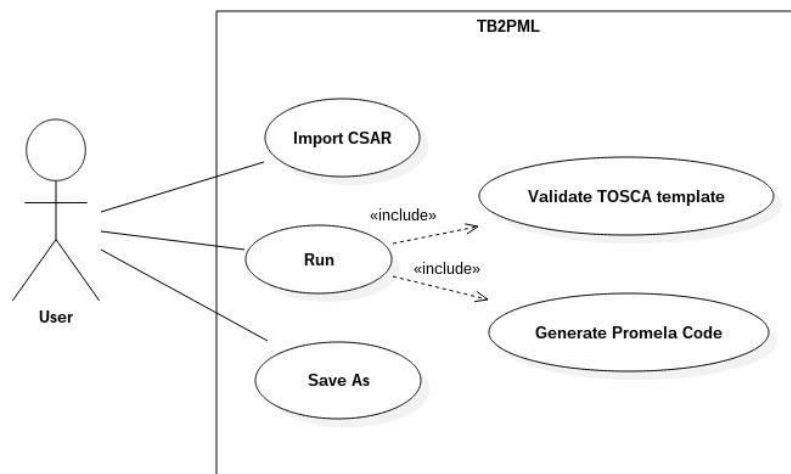
การออกแบบและพัฒนาเครื่องมือ

ในบทนี้กล่าวถึงการออกแบบเครื่องมือ และสภาพแวดล้อมในการพัฒนา โครงสร้างส่วนต่อประสานกับผู้ใช้งานเครื่องมือสร้างแบบจำลองเชิงรูปนัยด้วยภาษาโพรเมลาจากทอสกาและบีเพล มีรายละเอียดดังต่อไปนี้

4.1 การออกแบบเครื่องมือ

เครื่องมือสร้างแบบจำลองเชิงรูปนัยด้วยภาษาโพรเมลาจากทอสกาและบีเพล เป็นเครื่องมือที่พัฒนาขึ้นเพื่อสนับสนุนการทดสอบการปฏิสัมพันธ์ของบีเพลสำหรับทอสกา และในการออกแบบแบ่งเป็น 3 ส่วน ดังนี้

- 1) แผนภาพยูสเคส (Use case diagram)
- 2) แผนภาพคลาส (Class diagram)
- 3) โครงสร้างเครื่องมือสร้างแบบจำลองเชิงรูปนัย



ภาพที่ 4.1 แผนภาพยูสเคสของเครื่องมือสร้างแบบจำลองเชิงรูปนัย

- 1) แผนภาพยูสเคส

แผนภาพยูสเคสแสดงการใช้งานเครื่องมือในภาพที่ 4.1 ซึ่งประกอบด้วย
การใช้งาน 3 ส่วน และสามารถอธิบายรายละเอียดได้ดังนี้

- a. นำเข้าไฟล์ซีเอสเออาร์ (Import CSAR) ตารางที่ 4.1
- b. ดำเนินการ (Run) ตารางที่ 4.2
- c. บันทึกเป็น (Save As) ตารางที่ 4.3

ตารางที่ 4.1 อธิบายการนำเข้าไฟล์ซีเอสเออาร์ (Import CSAR)

Use Case ID:	UC_001	
Use Case Name:	นำเข้าไฟล์ซีเอสเออาร์ (Import CSAR)	
Actors:	ผู้ใช้งาน	
Descriptions:	นำเข้าไฟล์สำหรับเตรียมสร้างแบบจำลอง	
Preconditions:	ไฟล์ซีเอสเออาร์ได้จากกิจกรรมออกแบบสถาปัตยกรรม 3.1	
Postconditions:	-	
Flow of Events:	Actor	System
	<ol style="list-style-type: none"> 1. เปิดโปรแกรม 2. เลือก “Import CSAR” 4. เลือกไฟล์ซีเอสเออาร์ 5. สั่งเปิดไฟล์ “Open” 	<ol style="list-style-type: none"> 3. แสดงหน้าเลือกไฟล์
Exceptions Conditions:	-	

ตารางที่ 4.2 อธิบายการดำเนินการ (Run)

Use Case ID:	UC_002	
Use Case Name:	ดำเนินการ (Run)	
Actors:	ผู้ใช้งาน	
Descriptions:	การทำงานของเครื่องมือสนับสนุน เพื่อสร้างแบบจำลอง	
Preconditions:	ไฟล์ซีเอสเออาร์ถูกนำเข้าไปได้เครื่องมือแล้ว	
Postconditions:	-	
Flow of Events:	Actor	System
	1. ดำเนินการ 4. เลือกดูแบบจำลอง	2. แสดงสถานะการตรวจสอบทอสกา (Validate TOSCA template) 3. แสดงสถานะการสร้างแบบจำลอง (Generate Promela Code)
Exceptions Conditions:	2. สถานการณ์ตรวจสอบทอสกาไม่สมบูรณ์ 3. สถานการณ์สร้างแบบจำลองไม่สำเร็จ	

ภายในการใช้งานการดำเนินการเครื่องมือสร้างแบบจำลองเชิงรูปนัยซึ่งเป็นการรวมการใช้งาน 2 ส่วนเข้าไว้ภายใน คือ การตรวจสอบแม่แบบทอสกาความถูกต้องสมบูรณ์ตามโครงสร้างเอกซ์เอ็มแอล และสร้างแบบจำลองภาษาโพรเมลา

ตารางที่ 4.3 บันทึกเป็น (Save As)

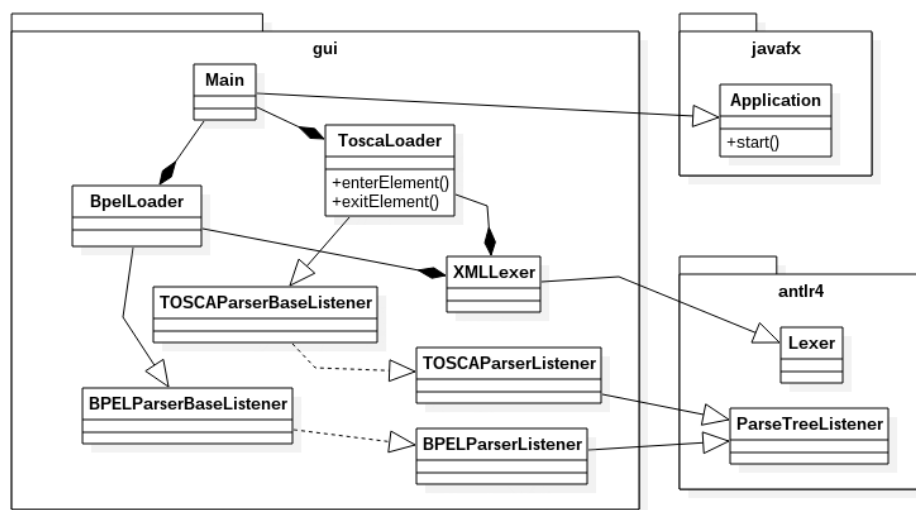
Use Case ID:	UC_003	
Use Case Name:	บันทึกเป็น (Save As)	
Actors:	ผู้ใช้งาน	
Descriptions:	การนำออกแบบจำลองเป็นไฟล์	
Preconditions:	แบบจำลองถูกสร้างแล้วในเครื่องมือ	
Postconditions:	-	
Flow of Events:	Actor	System
	1. เลือกบันทึกเป็น “Save As” 3. ใส่ชื่อไฟล์นำออก 4. เลือกบันทึก “Save”	2. แสดงหน้าเลือกไฟล์
Exceptions Conditions:	-	

การใช้งานส่วนการบันทึกไฟล์เป็น ตามตารางที่ 4.3 เป็นการนำผลลัพธ์ที่สร้างขึ้นเอามาเป็นไฟล์ เพื่อให้ นำไฟล์นี้ไปปรับแต่งเพื่อทำการทวนสอบในกิจกรรมการทวนสอบ ซึ่งเป็นใช้เครื่องมือสปีน แยกออกจากเครื่องมือสร้างแบบจำลองนี้

2) แผนภาพคลาส

แผนภาพคลาสแสดงองค์ประกอบในภาพที่ 4.2 สำหรับการพัฒนาเครื่องมือสร้างแบบจำลอง มีการใช้งาน 3 แพคเกจ (Package) ดังนี้

- แพคเกจ javafx ใช้ในการจัดการส่วนต่อประสานผู้ใช้งาน
- แพคเกจ antlr4 ถูกใช้ในการตีความภาษาทั้งทอสก้าและบีเพล
- แพคเกจ gui เป็นส่วนการทำงานหลักของโปรแกรม ซึ่งจะใช้งาน ToscaLoader และ BpelLoader เพื่อทำการเข้าถึงเอกสาร

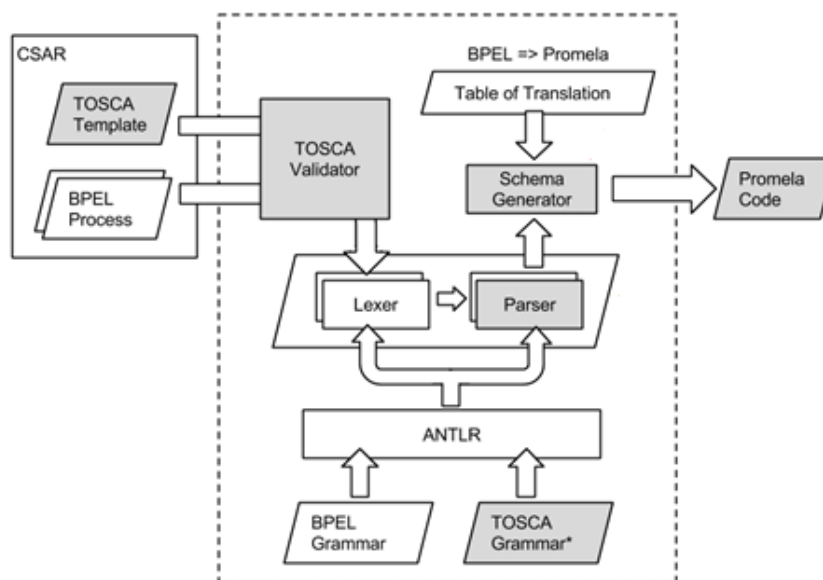


ภาพที่ 4.2 แผนภาพคลาสของเครื่องมือสร้างแบบจำลองเชิงรูปนัย

คลาสในส่วนอื่น TOSCAParserBaseListner, BPELParserBaseListner เป็นส่วนไฟล์ที่ใช้ในการนำสร้างส่วน Loader ซึ่งจะสามารถกำหนดการเรียกกลับเมื่อส่วนตีความได้รับ Token ที่ดึงออกซึ่งใช้การตัดจาก XMLLexer ทำให้ภายใน ToscaLoader และ BpelLoader ประกอบด้วยส่วนในการสกัดข้อมูลและบันทึกไว้เพื่อนำไปใช้กับกฎการแปลงเพื่อสร้างเป็นแบบจำลองเชิงรูปนัย

3) โครงสร้างเครื่องมือสร้างแบบจำลองเชิงรูปนัย

เครื่องมือสร้างแบบจำลองเชิงรูปนัย เป็นเครื่องมือที่นำเอนท์เลอร์รุ่น 4 มาใช้ในการช่วยสร้างตัวตีความ (Parser) และส่วนตัดสัญลักษณ์ (Lexer)



ภาพที่ 4.3 โครงสร้างเครื่องมือสร้างแบบจำลองเชิงรูปนัย

สำหรับส่วนนำเข้าคือไฟล์ซีเอสเออาร์ที่ภายในไฟล์ประกอบด้วยไฟล์ตามมาตรฐานทอสก้าและกระบวนการทางธุรกิจเขียนด้วยภาษาบีเพิลจากกิจกรรมที่ 3.1 นำเข้าไปยังกรอบเส้นประซึ่งแทนกรอบของเครื่องมือที่สร้างขึ้น เพื่อสร้างผลลัพธ์การทำงานเป็นชุดคำสั่งโปรแกรมสำหรับนำไปใช้ในกิจกรรมที่ 3.3

4.2 สภาพแวดล้อมในการพัฒนาระบบ

สภาพแวดล้อมในการพัฒนาระบบจำแนกได้เป็น 2 ประเภท คือ ฮาร์ดแวร์ (Hardware) และซอฟต์แวร์ (Software) โดยมีรายละเอียดดังนี้

1) สภาพแวดล้อมในการพัฒนาเครื่องมือฮาร์ดแวร์

- เครื่องคอมพิวเตอร์ 1 เครื่อง

หน่วยประมวลผล Intel® Core™ i5 ความเร็ว 1.60 กิกะเฮิรซ์ (GHz)

หน่วยความจำ DDR3 ขนาด 4 กิกะไบต์ (GB)

ฮาร์ดดิสก์ SSD SATA 3.0 ความเร็ว 6.0 กิกะบิตต่อวินาที (Gb/s)

2) สภาพแวดล้อมในการพัฒนาเครื่องมือด้านซอฟต์แวร์

- ระบบปฏิบัติการ Microsoft Windows 10 หรือ Linux Elementary OS 0.3 เป็นระบบปฏิบัติการที่ใช้ในการพัฒนาเครื่องมือ

- กรอบการทำงานด้วยภาษาจาวาคือ OpenJDK 64 Bit 1.8.0_112 หรือ Sun Oracle JDK 8u112

- ชุดเครื่องมือในการพัฒนาคือ IntelliJ IDEA 2016.2.4 และ ANTLR v4 grammar plug-in โดยแสดงรายละเอียดเครื่องมือตามภาพ 4.4

- เครื่องมือช่วยในการพัฒนาเครื่องมือตีความไวยากรณ์ คือ antlr-4.5.2-complete



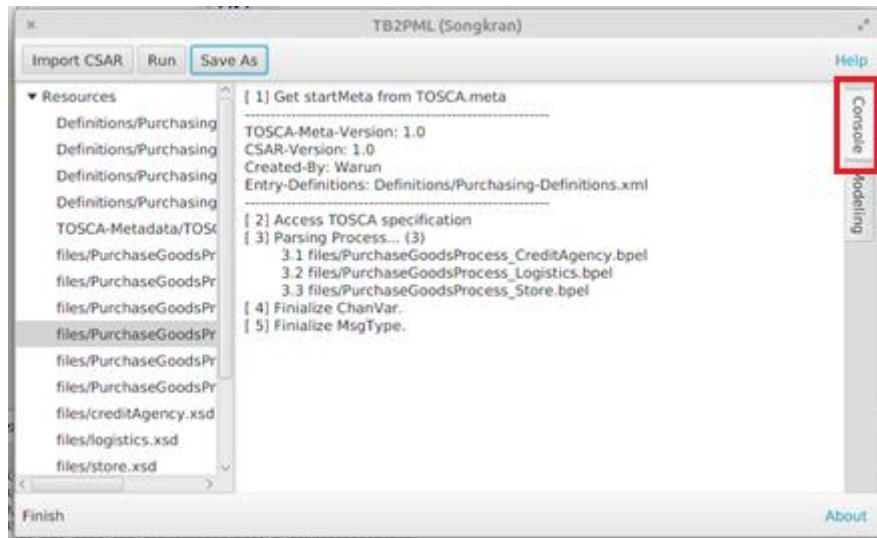
ภาพที่ 4.4 ชุดเครื่องมือในการพัฒนา IntelliJ IDEA

4.3 ส่วนต่อประสานและการทำงานเครื่องมือ

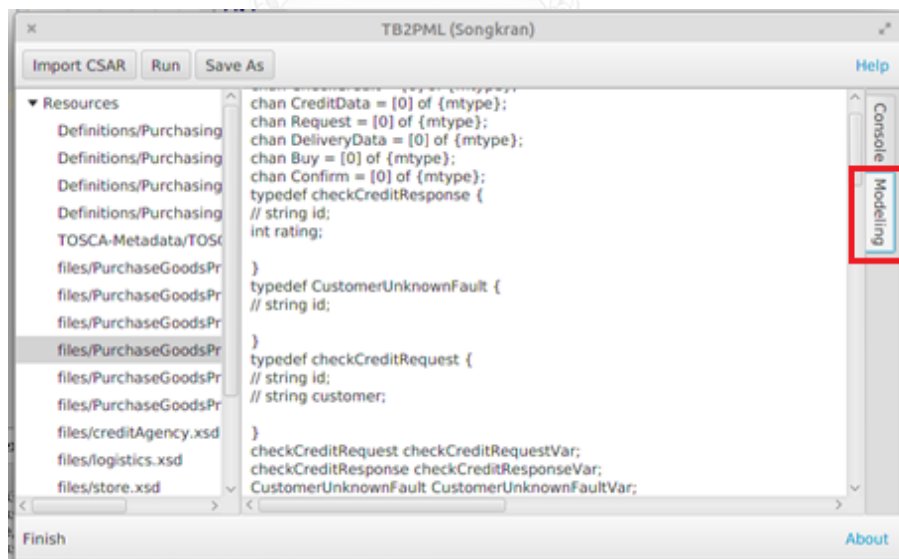
การทำงานเครื่องมือสนับสนุนการทวนสอบโดยสร้างแบบจำลองเชิงรูปนัยจากมาตรฐานทอสก้าและบีเพิล ประกอบด้วย 4 ขั้นตอน

1) นำเข้าไฟล์ซีเอสเออาร์ จากหน้าจอหลักของเครื่องมือ TB2PML แสดงในภาพที่ 4.5

- 3) เมื่อดำเนินการสร้างแบบจำลองเชิงรูปนัย เครื่องมือจะแสดงขั้นตอนและข้อมูลในส่วนคอนโซล ตามภาพที่ 4.7 และสามารถดูแบบจำลองเชิงรูปนัยตามภาพ 4.8

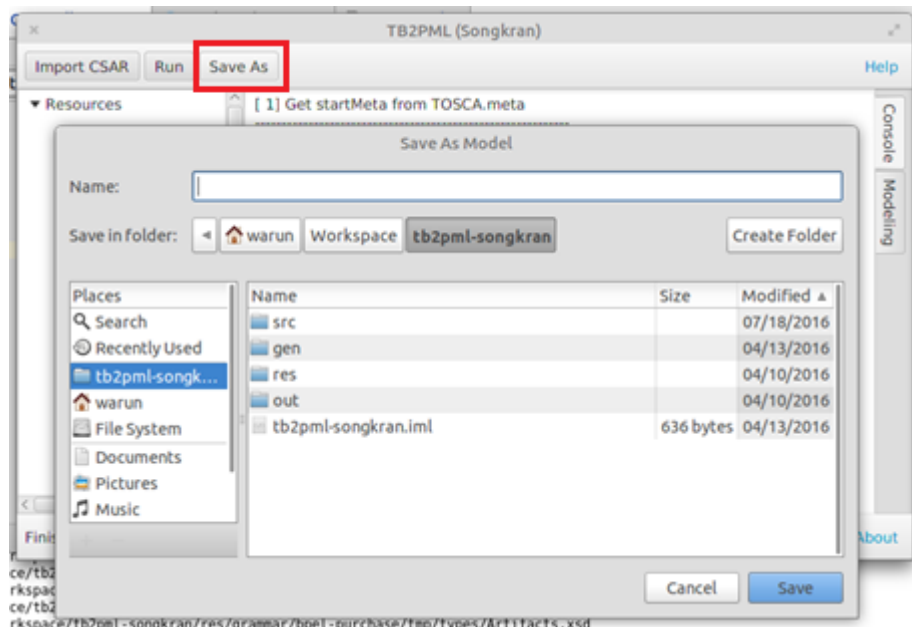


ภาพที่ 4.7 ส่วนต่อประสานแสดงลำดับขั้นการทำงานของเครื่องมือสนับสนุน



ภาพที่ 4.8 ส่วนต่อประสานแสดงแบบจำลองเชิงรูปนัยที่ถูกสร้างขึ้น

- 4) ขั้นสุดท้ายเป็นการบันทึกแบบจำลองเชิงรูปนัยในภาพที่ 4.9 ซึ่งจะนำโค้ดของแบบจำลองเขียนลงไฟล์ที่ระบุ เพื่อนำไฟล์ไปปรับแต่งเพื่อใช้ทวนสอบคุณสมบัติ



ภาพที่ 4.9 ส่วนต่อประสานแสดงการบันทึกไฟล์แบบจำลองเชิงรูปนัย

บทที่ 5

การทดสอบ

การทดสอบเครื่องมือสนับสนุนการทวนสอบนั้น ทำได้โดยการสร้างแบบจำลองเชิงรูปนัยซึ่งประกอบไปด้วย 3 ระบบงานธุรกิจ และการทดสอบโครงสร้างข้อมูลมาตรฐานทอสภา 3 ข้อและครอบคลุมชุดคำสั่งภาษาพีเพิล 10 ชุดคำสั่ง โดยสภาพแวดล้อมในการทดสอบเป็นแบบเดียวกับที่ใช้ในการพัฒนาเครื่องมือในบทที่ 4

ขั้นตอนการทดสอบเครื่องมือ

- 1) สร้างระบบงานธุรกิจตามมาตรฐานทอสภาพร้อมด้วยกระบวนการธุรกิจ
- 2) นำระบบงานธุรกิจซึ่งอยู่ในแฟ้มซีเอสเออาร์มาสร้างแบบจำลองเชิงรูปนัยด้วยเครื่องมือ
- 3) นำแบบจำลองเชิงรูปนัย ใส่รายละเอียดให้แบบจำลองสามารถทำงานได้ และแสดงเส้นทางในการทำงานของแบบจำลอง
- 4) วิเคราะห์และสร้างแอลทีแอลเพื่อการทวนสอบการปฏิสัมพันธ์ของพีเพิล
- 5) ปรับแต่งภาษาไพรมেলাให้สามารถทวนสอบประเด็นที่สร้างขึ้น
- 6) นำแบบจำลองเชิงรูปนัยและแอลทีแอลกำหนดให้กับเครื่องมือสปีน
- 7) บันทึกผลการทวนสอบของคุณสมบัติและสร้างข้อผิดพลาดเพื่อทดสอบ
- 8) รวบรวมและสรุปผลการทดสอบ

งานวิทยานิพนธ์นี้สร้างระบบงานธุรกิจตามมาตรฐานทอสภาและพีเพิลเพื่อใช้ทดสอบเครื่องมือ 3 ระบบงาน คือ ระบบจัดจำหน่าย, ระบบสั่งซื้อสินค้า และระบบจองตัวเครื่องบิน โดยระบบงานธุรกิจเหล่านี้ถูกสร้างขึ้นจากโปรแกรม IntelliJ IDEA โดยแสดงในตารางที่ 5.1

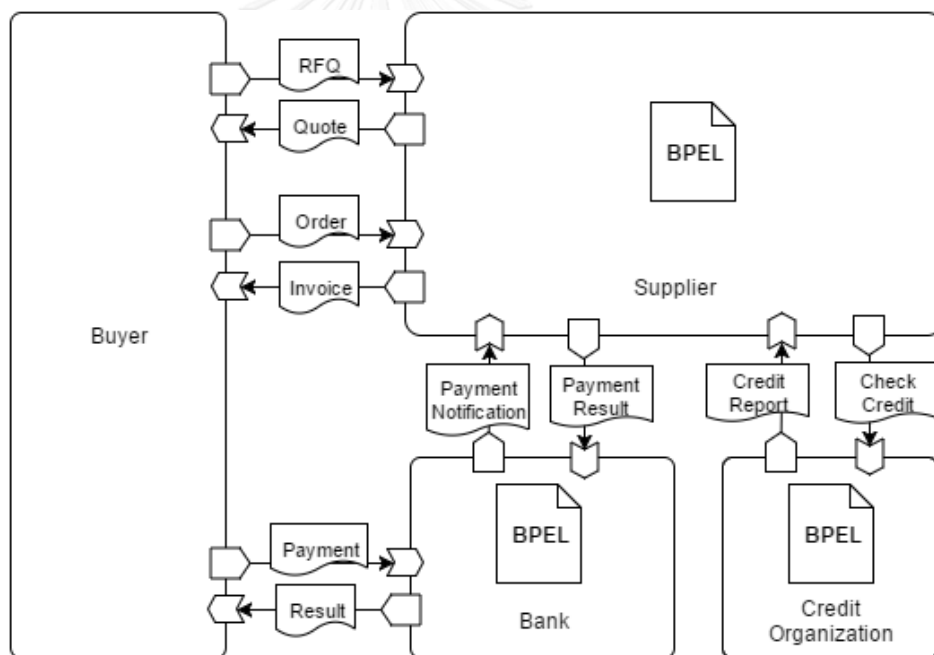
ตารางที่ 5.1 สรุปข้อมูลและชุดคำสั่งในกรณีศึกษาที่นำมาทดสอบ

	กรณีศึกษา		
	ระบบจัด จำหน่าย	ระบบสั่งซื้อ สินค้า	ระบบจองตั๋ว เครื่องบิน
มาตรฐานทอสภา			
- ชนิดความต้องการ (Requirement type)	✓	✓	✓
- ชนิดความสามารถ (Capability type)	✓	✓	✓
- แม่แบบความสัมพันธ์ (Relationship template)	✓	✓	✓
ชุดคำสั่งดับเบิลเอส-บีเพล			
- ชุดคำสั่งคู่ปฏิสัมพันธ์ (Partner Link)	✓	✓	✓
- ชุดคำสั่งตัวแปร (Variable)	✓	✓	✓
- ชุดคำสั่งเรียกบริการภายนอก (Invoke)	✓	✓	✓
- ชุดคำสั่งรับข้อความ (Receive)	✓	✓	✓
- ชุดคำสั่งตอบกับข้อความ (Reply)	✓	✓	✓
- ชุดคำสั่งไหล (Flow)	-	-	✓
- ชุดคำสั่งลำดับขั้น (Sequence)	✓	✓	✓
- ชุดคำสั่งเงื่อนไขแยกกรณี (Switch)	-	-	✓
- ชุดคำสั่งกระทำซ้ำเมื่อ (While)	✓	-	-
- ชุดคำสั่งเงื่อนไขถ้าแล้ว (If)	✓	✓	-

5.1 ระบบจัดจำหน่าย

ระบบงานธุรกิจทดสอบจัดจำหน่าย มีลักษณะทางระบบงานตามมาตรฐานทอสกาดังภาพ โดยประกอบไปด้วย 3 โหนด ซึ่งการทำงานเริ่มจากการ RFQ สำหรับในกระบวนการธุรกิจนี้ ประกอบด้วยชุดคำสั่ง Partner Link, Variable, Invoke, Receive, Reply, If และ Sequence รายละเอียดการทดสอบแบ่งออกเป็น 4 ส่วน

- 1) กระบวนการ Credit Organization
- 2) กระบวนการ Bank
- 3) กระบวนการ Supplier
- 4) ตัวทดสอบ Buyer ในภาษาไพรมেলা และการทวนสอบ



ภาพที่ 5.1 ระบบงานธุรกิจจัดจำหน่าย

รายละเอียดผลลัพธ์การทดสอบในแต่ละกระบวนการในภาพที่ 5.1 ประกอบด้วย ผังงาน, ไฟล์บีเพลและส่วนของแบบจำลองภาษาบีเพลที่ได้จากเครื่องมือ

```

...
<RelationshipTemplate id = “...” name = “requestforquote” type = “...”>    ...
</RelationshipTemplate>
<RelationshipTemplate id = “...” name = “quote” type = “...”>    ...
</RelationshipTemplate>
<RelationshipTemplate id = “...” name = “order” type = “...”>    ...
</RelationshipTemplate>
<RelationshipTemplate id = “...” name = “invoice” type = “...”>    ...
</RelationshipTemplate>
<RelationshipTemplate id = “...” name = “paymentnotification” type = “...”>    ...
</RelationshipTemplate>
<RelationshipTemplate id = “...” name = “paymentresult” type = “...”>    ...
</RelationshipTemplate>
<RelationshipTemplate id = “...” name = “creditreport” type = “...”>    ...
</RelationshipTemplate>
<RelationshipTemplate id = “...” name = “checkcredit” type = “...”>    ...
</RelationshipTemplate>
<RelationshipTemplate id = “...” name = “payment” type = “...”>    ...
</RelationshipTemplate>
<RelationshipTemplate id = “...” name = “result” type = “...”>    ...
</RelationshipTemplate>

```

ภาพที่ 5.2 ส่วนของแม่แบบความสัมพันธ์ในแม่แบบทอสกา Supplier

ข้อมูลจากภาพที่ 5.2 ถูกนำมาสร้างเป็นตัวแปร chan ในภาพที่ 5.3 สำหรับ Supplier

```

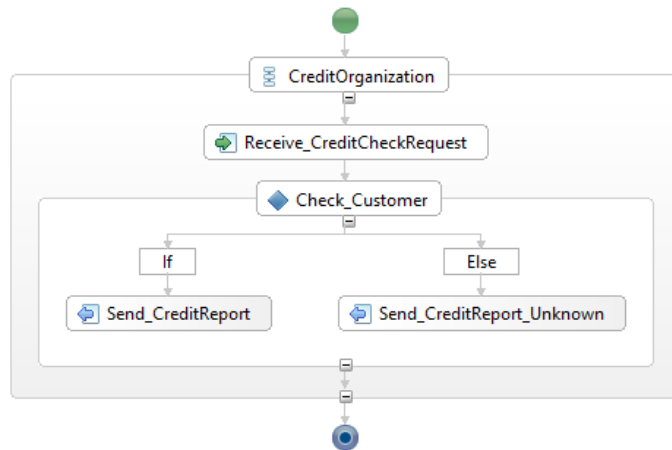
...
chan requestforquote = [0] of { mtype };
chan quote = [0] of { mtype };
chan order = [0] of { mtype };
chan invoice = [0] of { mtype };
chan paymentnotification = [0] of { mtype };
chan paymentresult = [0] of { mtype };
chan checkcredit = [0] of { mtype };

chan creditreport = [0] of { mtype };
chan payment = [0] of { mtype };
chan result = [0] of { mtype };
...

```

ภาพที่ 5.3 ส่วนช่องทางสื่อสารในแบบจำลอง supplier.pml

1) กระบวนการ Credit Organization เป็นองค์กรตรวจสอบสถานะเครดิต



ภาพที่ 5.4 ผังงานของ Credit Organization ในภาษาบีเพล

ในภาพที่ 5.4 แสดงผังงานของ Credit Organization อธิบายด้วยภาพที่ 5.5, 5.6

```

<bpel:process name="SupplierProcess_CreditOrginzation"
  targetNamespace="http://eclipse.org/bpel/sample"
  suppressJoinFailure="yes"
  xmlns:tns="http://eclipse.org/bpel/sample"
  xmlns:bpel="http://docs.oasis-open.org/wsbpel/2.0/process/executable">
  <bpel:import location="SupplierProcess_CreditOrginzation.wsdl"
    namespace="http://eclipse.org/bpel/sample"
    importType="http://schemas.xmlsoap.org/wsdl/" />
  <bpel:partnerLinks>
    <bpel:partnerLink name="CreditOrganization"
      partnerLinkType="tns:SupplierProcess_CreditOrginzation"
      myRole="CreditOrganization" />
  </bpel:partnerLinks>
  <bpel:variables>
    <bpel:variable name="checkCreditVar"
      messageType="tns:CreditOrginzationRequestMessage"/>
    <bpel:variable name="creditReportVar"
      messageType="tns:CreditOrginzationResponseMessage"/>
  </bpel:variables>

```

ภาพที่ 5.5 ไฟล์ภาษาบีเพลของส่วนงาน Credit Organization

```

<bpel:sequence name="CreditOrganization">
  <bpel:receive name="Receive_CreditCheckRequest" partnerLink="CreditOrganization"
    portType="tns:SupplierProcess_CreditOrginzation"
    operation="checkcredit" variable="checkCreditVar" createInstance="yes"/>
  <bpel:if name="Check_Customer">
    <bpel:condition>
      <![CDATA[ $checkCreditVar.content/@customer != "fred" ]]>
    </bpel:condition>
    <copy>
      <from>
        <literal xml:space="preserve">
          <tns:CreditReport
            xmlns:tns=" http://eclipse.org/bpel/sample" ...
            xsi:schemaLocation="creditOrganization.xsd "
            id="" rating="7" >
          </tns:CreditReport>
        </literal>
      </from>
      <to variable="creditReportVar" part="content"></to>
    </copy>
    <bpel:reply name="Send_CreditReport" partnerLink="CreditOrganization"
      portType="tns:SupplierProcess_CreditOrginzation" operation="creditreport"
      variable="creditReportVar" />
    <bpel:else>
      <copy>
        <from>
          <literal xml:space="preserve">
            <tns:CreditReport
              xmlns:tns=" http://eclipse.org/bpel/sample" ...
              xsi:schemaLocation="creditOrganization.xsd "
              id="" rating="0" >
            </tns:CreditReport>
          </literal>
        </from>
        <to variable="creditReportVar" part="content"></to>
      </copy>
      <bpel:reply name="Send_CreditReport_Unknown" partnerLink="CreditOrganization"
        portType="tns:SupplierProcess_CreditOrginzation" operation="creditreport "
        variable="creditReportVar" />
    </bpel:else>
  </bpel:if>
</bpel:sequence>
</bpel:process>

```

ภาพที่ 5.6 ไฟล์ภาษาบีเพลของส่วนงาน Credit Organization (ต่อ)

```

mtype = {
    MSG_TYPE_REQ_CREDITORGANIZATION,
    MSG_TYPE_RES_CREDITORGANIZATION,
    ...
};

typedef checkCreditType {
    // string id;
    // string customer;
}

typedef creditReportType {
    // string id;
    int rating;
}

checkCreditType checkCreditVar;
creditReportType creditReportVar;

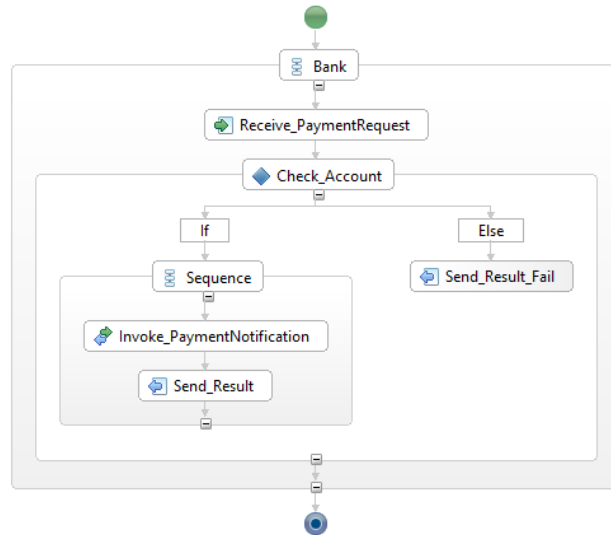
proctype CreditOrganization {
    checkcredit ? MSG_TYPE_REQ_CREDITORGANIZATION;
    if
    :: (checkCreditVar.customer == "Fred") ->
        creditReportVar.rating=7;
        creditreport ! MSG_TYPE_RES_CREDITORGANIZATION;
    ::else ->
        creditReportVar.rating=0;
        creditreport ! MSG_TYPE_RES_CREDITORGANIZATION;
    fi
}
...

```

ภาพที่ 5.7 ส่วนของ Credit Organization ในแบบจำลอง supplier.pml

จากภาพที่ 5.3 และไฟล์ภาษาปิเพิลของ Credit Organization ในภาพ 5.5, 5.6 สามารถสร้างเป็นส่วนของแบบจำลองเชิงรูปนัยในภาษาไพรมอลตามภาพ 5.7

2) กระบวนการ Bank ส่วนดำเนินการชำระเงินเพื่อทำรายการ



ภาพที่ 5.8 ผังงานของ Bank ในภาษาบีเพล

ในภาพที่ 5.8 แสดงผังงานของ Bank อธิบายด้วยภาพที่ 5.9, 5.10, 5.11 และ 5.12

```

<bpel:process name="SupplierProcess_Bank"
  targetNamespace="http://eclipse.org/bpel/sample"
  suppressJoinFailure="yes"
  xmlns:tns="http://eclipse.org/bpel/sample"
  xmlns:bpel="http://docs.oasis-open.org/wsbpel/2.0/process/executable">

  <bpel:import
    location="SupplierProcess_Bank.wsdl"
    namespace="http://eclipse.org/bpel/sample"
    importType="http://schemas.xmlsoap.org/wsdl/" />
  <bpel:import
    location="SupplierProcess_CreditOrginzation.wsdl"
    namespace="http://eclipse.org/bpel/sample"
    importType="http://schemas.xmlsoap.org/wsdl/" />
  
```

ภาพที่ 5.9 ไฟล์ภาษาบีเพลของส่วนงาน Bank

```

<bpel:partnerLinks>
  <bpel:partnerLink name="Bank"
    partnerLinkType="tns:SupplierProcess_Bank"
    myRole=" Bank " />
  <bpel:partnerLink name="Supplier"
    partnerLinkType="tns:SupplierProcess_Supplier"
    partnerRole=" Supplier " />
</bpel:partnerLinks>

<bpel:variables>
  <bpel:variable name="paymentVar"
    messageType="tns:SupplierProcess_BankRequestMessage"/>
  <bpel:variable name="paymentNotificationVar"
    messageType="tns:SupplierProcess_SupplierRequestMessage"/>
  <bpel:variable name="paymentResultVar"
    messageType="tns:SupplierProcess_SupplierResponseMessage "/>
  <bpel:variable name="resultVar"
    messageType="tns:SupplierProcess_BankResponseMessage"/>
</bpel:variables>

<bpel:sequence name="Bank">
  <bpel:receive name="Receive_PaymentRequest"
    partnerLink="Bank"
    portType="tns:SupplierProcess_Bank"
    operation="payment" variable=" paymentVar "
    createInstance="yes"/>
  <bpel:if name="Check_Account">
    <bpel:condition>
      <![CDATA[ $paymentVar.content/@id != "536662778" ]]>
    </bpel:condition>
    <bpel:sequence>
      <copy>
        <from>
          <literal xml:space="preserve">
            <tns:PaymentResult
              xmlns:tns=" http://eclipse.org/bpel/sample" ...
              xsi:schemaLocation="creditOrganization.xsd "
              id="" ref="" >
            </tns: PaymentResult >
          </literal>
        </from>
        <to variable="paymentNotificationVar" part="content"></to>
      </copy>
    </bpel:sequence>
  </bpel:if>
</bpel:sequence>

```

ภาพที่ 5.10 ไฟล์ภาษาบีเพลของส่วนงาน Bank (ต่อ)

```

<copy>
  <from>$ paymentVar.content/@id </from>
  <to>$ paymentNotificationVar.content/@id</to>
</copy>

<bpel:invoke name="Invoke_PaymentNotification"
  partnerLink="Supplier"
  operation="paymentnotification"
  inputVariable="paymentNotificationVar"></bpel:invoke>
<bpel:receive name="Receive_PaymentResult"
  partnerLink=" Supplier "
  portType="tns:SupplierProcess_Bank"
  operation="paymentresult" variable=" paymentResultVar "
  createInstance="yes"/>

<copy>
  <from>
    <literal xml:space="preserve">
      <tns:Result
        xmlns:tns=" http://eclipse.org/bpel/sample" ...
        xsi:schemaLocation="creditOrganization.xsd "
        id="" code="200" >
      </tns:Result>
    </literal>
  </from>
  <to variable="resultVar" part="content"></to>
</copy>

<copy>
  <from>$ paymentResultVar.content/@id </from>
  <to>$ resultVar.content/@id</to>
</copy>

<bpel:reply name="Send_Result"
  partnerLink="Bank"
  portType="tns:SupplierProcess_Bank"
  operation="result" variable="resultVar" />

</bpel:sequence>
<bpel:else>

```

ภาพที่ 5.11 ไฟล์ภาษาบีเพลของส่วนงาน Bank (ต่อ) - 2

```

<copy>
  <from>
    <literal xml:space="preserve">
      <tns:Result
        xmlns:tns=" http://eclipse.org/bpel/sample" ...
        xsi:schemaLocation="creditOrganization.xsd "
        id="" code="404" >
      </tns:Result>
    </literal>
  </from>
  <to variable="resultVar" part="content"></to>
</copy>

<copy>
  <from>$ paymentVar.content/@id </from>
  <to>$ resultVar.content/@id</to>
</copy>

<bpel:reply name="Send_Result_Fail"
  partnerLink="Bank"
  portType="tns:SupplierProcess_Bank"
  operation="result"
  variable="resultVar" />

</bpel:else>
</bpel:if>
</bpel:sequence>
</bpel:process>

```

ภาพที่ 5.12 ไฟล์ภาษาบีเพลของส่วนงาน Bank (ต่อ) - 3

ไฟล์ภาษาบีเพลจากภาพ 5.9, 5.10, 5.11 และ 5.12 สามารถสร้างเป็นไฟล์โปรแกรม-
ลาของส่วนงาน Bank ได้ในภาพ 5.13

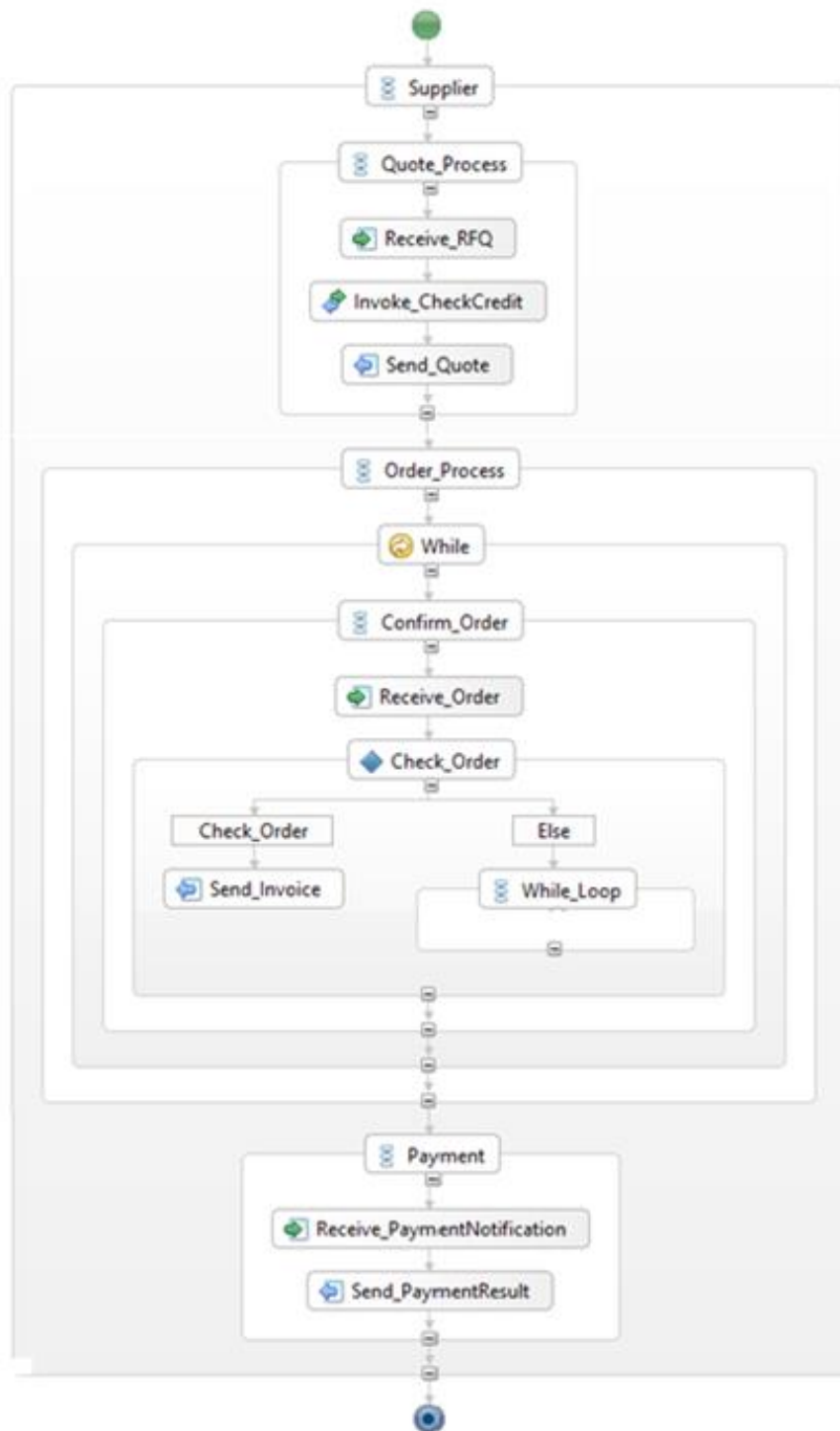
```

mtype = {
    ...
    MSG_TYPE_REQ_BANK,
    MSG_TYPE_RES_BANK,
    ...
};
typedef paymentType {
    // string id;
    // string customer;
    // string amount
}
typedef resultType {
    // string id;
    int code;
}
typedef paymentNotificationType {
    // string id;
    // string ref;
}
typedef paymentResultType {
    // string id;
    // string ref;
}
paymentType paymentVar;
resultType resultVar;
paymentNotificationType paymentNotificationVar;
paymentResultType paymentResultVar;
proctype Bank {
    payment ? MSG_TYPE_REQ_BANK;
    if
    :: (paymentVar.id == "536662778") ->;
        paymentnotification ! MSG_TYPE_REQ_SUPPLIER;
        paymentresult ? MSG_TYPE_REQ_SUPPLIER;
        resultVar.code=200;
        resultVar.id = paymentResultVar.id;
        result ! MSG_TYPE_RES_BANK;
    ::else ->;
        resultVar.code=404;
        resultVar.id = paymentVar.id;
        result ! MSG_TYPE_RES_BANK;
    fi
}
...

```

ภาพที่ 5.13 ส่วนของ Bank ในแบบจำลอง supplier.pml

3) กระบวนการ Supplier ทำหน้าที่จัดการระบบงานหลัก



ภาพที่ 5.14 ฟังก์ชันของ Supplier ในภาษาบีเพล

```

<bpel:process name="SupplierProcess_Supplier"
  targetNamespace="http://eclipse.org/bpel/sample"
  suppressJoinFailure="yes"
  xmlns:tns="http://eclipse.org/bpel/sample"
  xmlns:bpel="http://docs.oasis-open.org/wsbpel/2.0/process/executable" >
  <bpel:import location="SupplierProcess_Supplier.wsdl"
    namespace="http://eclipse.org/bpel/sample"
    importType="http://schemas.xmlsoap.org/wsdl/" />
  <bpel:import location="SupplierProcess_CreditOrginzation.wsdl"
    namespace="http://eclipse.org/bpel/sample"
    importType="http://schemas.xmlsoap.org/wsdl/" />
  <bpel:import location="SupplierProcess_Bank.wsdl"
    namespace="http://eclipse.org/bpel/sample"
    importType="http://schemas.xmlsoap.org/wsdl/" />
  <bpel:partnerLinks>
    <bpel:partnerLink name="Supplier"
      partnerLinkType="tns:SupplierProcess_Supplier"
      myRole=" Supplier " />
    <bpel:partnerLink name="CreditOrganization"
      partnerLinkType="tns:SupplierProcess_CreditOrginzation"
      partnerRole=" CreditOrganization " />
    <bpel:partnerLink name="Bank"
      partnerLinkType="tns:SupplierProcess_Bank"
      partnerRole="Bank" />
  </bpel:partnerLinks>
  <bpel:variables>
    <bpel:variable name=" requestForQuoteVar "
      messageType="tns:SupplierProcess_SupplierRequestMessage_RFQ"/>
    <bpel:variable name="checkCreditVar"
      messageType="tns:CreditOrginzationRequestMessage"/>
    <bpel:variable name="creditReportVar"
      messageType="tns:CreditOrginzationResponseMessage"/>
    <bpel:variable name="quoteVar"
      messageType="tns:SupplierProcess_SupplierResponseMessage_Quote"/>
    <bpel:variable name=" orderVar "
      messageType="tns:SupplierProcess_SupplierRequestMessage_Order"/>
  <bpel:variable name="invoiceVar"
    messageType="tns:SupplierProcess_SupplierResponseMessage_Invoice"/>
  <bpel:variable name="paymentNotificationVar"
    messageType="tns:SupplierProcess_SupplierRequestMessage"/>

```

ภาพที่ 5.15 ไฟล์ภาษาบีเพลของส่วนงาน Supplier

```

    <bpel:variable name="paymentResultVar"
      messageType="tns:SupplierProcess_SupplierResponseMessage "/>
  </bpel:variables>
  <bpel:sequence name="Supplier">
    <bpel:sequence name="Quote_Process">
      <bpel:receive name="Receive_RFQ "
        partnerLink="Supplier"
        portType="tns:SupplierProcess_Supplier"
        operation="requestforquote" variable=" requestForQuoteVar "
        createInstance="yes"/>
      <bpel:invoke name="Invoke_CheckCredit"
        partnerLink="CreditOrganization"
        operation="checkcredit"
        inputVariable="checkCreditVar"></bpel:invoke>
      <bpel:receive name="Receive_CreditReport"
        partnerLink="CreditOrganizarion"
        portType="tns:SupplierProcess_CreditOrganization"
        operation="creditreport" variable=" creditReportVar "
        createInstance="yes"/>
      <bpel:reply name="Send_Quote "
        partnerLink="Supplier"
        portType="tns:SupplierProcess_Supplier"
        operation="quote" variable="quoteVar" />
    </bpel:sequence>
    <bpel:sequence name="Order_Process">
      <bpel:while name="While">
        <bpel:condition>
          <![CDATA[ $orderVar.content/@id != "536662778" ]]>
        </bpel:condition>
        <bpel:sequence name="Confirm_Order">
          <bpel:receive name="Receive_Order"
            partnerLink="Supplier"
            portType="tns:SupplierProcess_Supplier"
            operation="order" variable=" orderVar "
            createInstance="yes"/>

          <bpel:if name="Check_Order">
            <bpel:condition>
              <![CDATA[ $orderVar.content/@id == "536662778" ]]>
            </bpel:condition>

```

ภาพที่ 5.16 ไฟล์ภาษาบีเพลของส่วนงาน Supplier (ต่อ)

```

<bpel:reply name="Send_ Invoice "
  partnerLink="Supplier"
  portType="tns:SupplierProcess_Supplier"
  operation="invoice" variable="invoiceVar" />

<bpel:else>

  <bpel:sequence name="While_Loop">
    </bpel:sequence>

  </bpel:else>
</bpel:if>
</bpel:sequence>
</bpel:while>
</bpel:sequence>

<bpel:sequence name="Payment">
  <bpel:receive name=" Receive_ PaymentNotification "
    partnerLink="Supplier"
    portType="tns:SupplierProcess_Supplier"
    operation="paymentnotification" variable=" paymentNotificationVar "
    createInstance="yes"/>

  <bpel:reply name="Send_ PaymentResult "
    partnerLink="Supplier"
    portType="tns:SupplierProcess_Supplier"
    operation="paymentresult" variable="paymentResultVar" />

</bpel:sequence>
</bpel:sequence>
</bpel:process>

```

ภาพที่ 5.17 ไฟล์ภาษาบีเพลของส่วนงาน Supplier (ต่อ) - 2

ไฟล์ภาษาบีเพลจากภาพ 5.15, 5.16 และ 5.17 สามารถสร้างเป็นไฟล์โปรแกรมของส่วนงาน Bank ได้ในภาพ 5.18

```

mtype = {
    ...
    MSG_TYPE_REQ_SUPPLIER,
    MSG_TYPE_RES_SUPPLIER,
    ...
};
typedef requestForQuoteType {
// string id;
// string customer;
}
typedef quoteType {
// string id;
// string customer;
int amount;
int price;
}
typedef orderType {
// string id;
// string customer;
int amount;
}
typedef invoiceType {
// string id;
// string customer;
int amount;
int price;
}
requestForQuoteType requestForQuoteVar;
quoteType quoteVar;
orderType orderVar;
invoiceType invoiceVar;

proctype Supplier() {
    requestforquote ? MSG_TYPE_REQ_SUPPLIER;
    ...
    checkcredit ! MSG_TYPE_REQ_CREDITORGANIZATION;
    creditreport ? MSG_TYPE_RES_CREDITORGANIZATION;

    quote ! MSG_TYPE_RES_SUPPLIER;
}

```

ภาพที่ 5.18 ไฟล์ภาษาโปรแกรมของส่วนงาน Supplier

```

do
:: (orderVar.id != "536662778") ->;
  order ? MSG_TYPE_REQ_SUPPLIER;
  if
  :: (orderVar.id == "536662778") ->;
    invoice ! MSG_TYPE_RES_SUPPLIER;
  fi
:: else ->;
  break;
od;

paymentnotification ? MSG_TYPE_REQ_SUPPLIER;
paymentresult ! MSG_TYPE_RES_SUPPLIER;
}

```

ภาพที่ 5.19 ไฟล์ภาษาโปรแกรมของส่วนงาน Supplier (ต่อ)

4) ตัวทดสอบ Buyer ในภาษาโปรแกรม และการทวนสอบ แสดงในภาพ 5.20, 5.21, 5.22

```

proctype Buyer() {
  run CreditOrganization();
  run Bank();
  run Supplier();

  requestForQuoteVar.id = 1;
  requestforquote ! MSG_TYPE_REQ_SUPPLIER;
  quote ? MSG_TYPE_RES_SUPPLIER;

  order ! MSG_TYPE_REQ_SUPPLIER;
  invoice ? MSG_TYPE_RES_SUPPLIER;

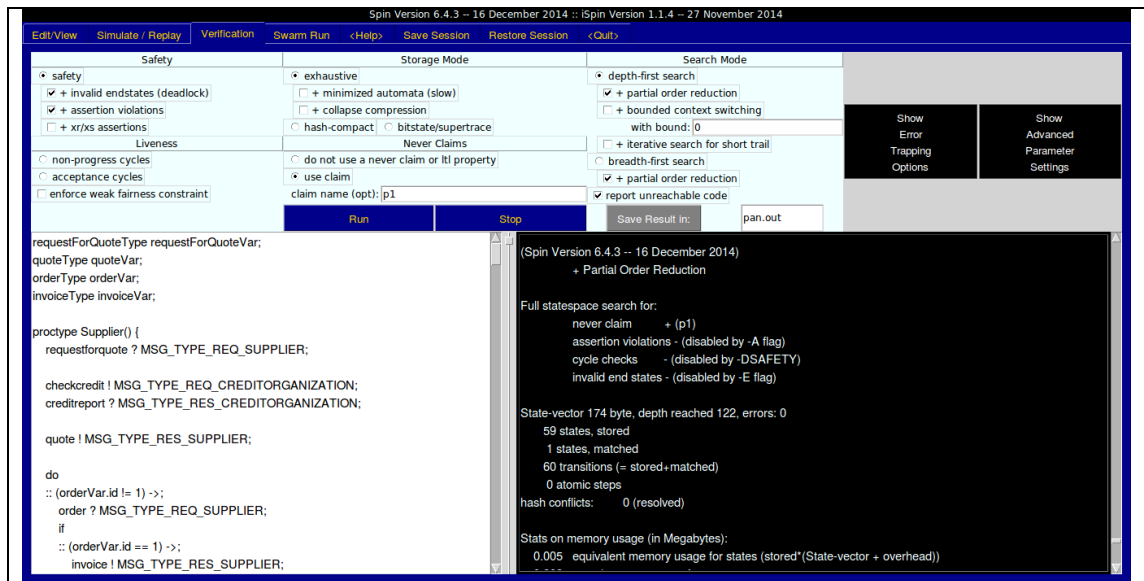
  payment ! MSG_TYPE_REQ_BANK;
}

ttl p1 { [] (p && !q) }

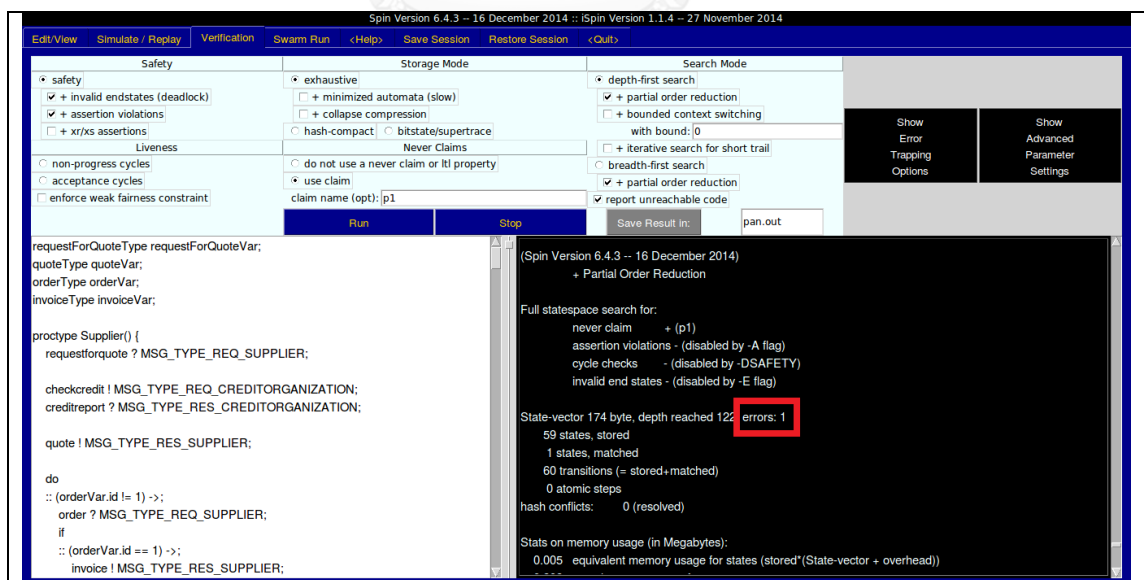
```

ภาพที่ 5.20 ตัวทดสอบ Buyer ในภาษาโปรแกรม สำหรับ Supplier

ในภาพที่ 5.21 และ 5.22 แสดงผลการทวนสอบแบบจำลองเชิงรูปนัย โดยภาพ 5.21 เป็นกรณีการทำงานปกติ โดยไม่มีทำให้แบบจำลองผิดพลาด



ภาพที่ 5.21 ผลการทวนสอบกรณีความปลอดภัย สำหรับ Supplier

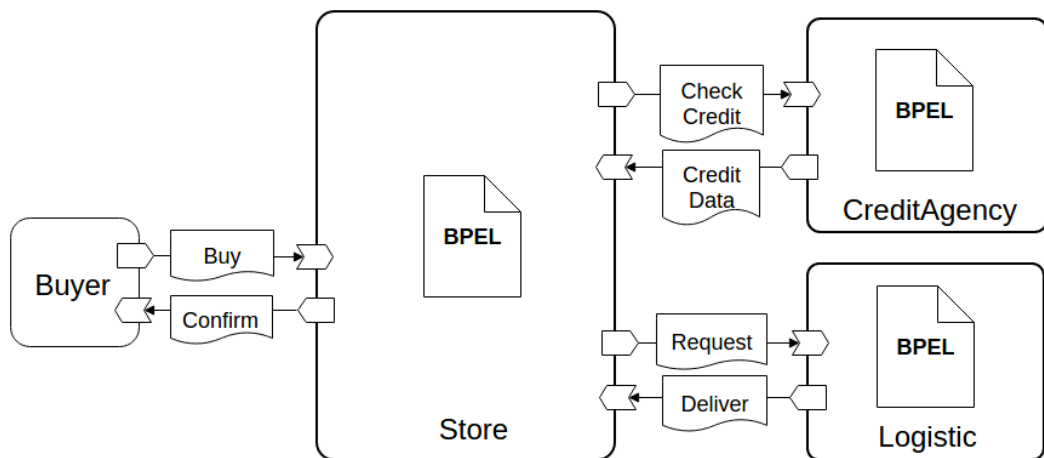


ภาพที่ 5.22 ผลการเปลี่ยนการทำงานให้เกิดข้อผิดพลาด สำหรับ Supplier

5.2 ระบบสั่งซื้อสินค้า

ระบบงานธุรกิจทดสอบสั่งซื้อสินค้า มีลักษณะทางระบบงานตามมาตรฐานทอสกาดังภาพ โดยประกอบไปด้วย 3 โหนด ซึ่งการทำงานเริ่มจากการสั่งซื้อสินค้า (Buy) และได้ผลลัพธ์การสั่งซื้อ (Confirm) สำหรับในกระบวนการธุรกิจนี้ประกอบด้วยชุดคำสั่ง Partner Link, Variable, Invoke, Receive, Reply, Sequence และ If รายละเอียดการทดสอบแบ่งออกเป็น 4 ส่วน

- 1) กระบวนการ Credit Agency
- 2) กระบวนการ Logistic
- 3) กระบวนการ Store
- 4) ตัวทดสอบ Buyer ในภาษาไพรมล และการทวนสอบ



ภาพที่ 5.23 ระบบงานธุรกิจสั่งซื้อสินค้า

รายละเอียดผลลัพธ์การทดสอบในแต่ละกระบวนการในภาพ 5.23 ประกอบด้วย ผังงาน, ไฟล์บีเพลและส่วนของแบบจำลองภาษาบีเพลที่ได้จากเครื่องมือ


```

...
<RelationshipTemplate id = “...” name = “buy” type = “...”>      ...
</RelationshipTemplate>
<RelationshipTemplate id = “...” name = “confirm” type = “...”>    ...
</RelationshipTemplate>
<RelationshipTemplate id = “...” name = “checkcredit” type = “...”>  ...
</RelationshipTemplate>
<RelationshipTemplate id = “...” name = “creditdata” type = “...”>  ...
</RelationshipTemplate>
<RelationshipTemplate id = “...” name = “request” type = “...”>    ...
</RelationshipTemplate>
<RelationshipTemplate id = “...” name = “deliver” type = “...”>    ...
</RelationshipTemplate>
...

```

ภาพที่ 5.24 ส่วนของแม่แบบความสัมพันธ์ในแม่แบบทอสกา Store

ข้อมูลจากภาพที่ 5.24 ถูกนำมาสร้างเป็นตัวแปร chan ในภาพที่ 5.25 สำหรับ Store

```

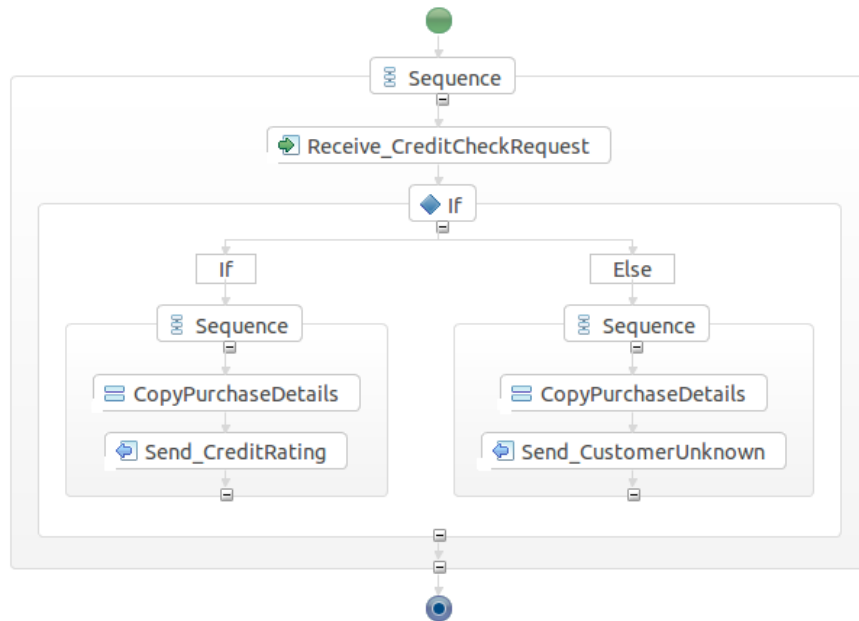
...
chan buy = [0] of { mtype };
chan confirm = [0] of { mtype };
chan checkcredit = [0] of { mtype };
chan creditdata = [0] of { mtype };
chan request = [0] of { mtype };
chan deliver = [0] of { mtype };
...

```

ภาพที่ 5.25 ส่วนช่องทางสื่อสารในแบบจำลอง purchasing.pml

1) กระบวนการ Credit Agency เป็นตัวแทนในการตรวจสอบวงเงิน

ในภาพที่ 5.26 แสดงผังงานของ Credit Agency อธิบายด้วยภาพที่ 5.27, 5.28 และ 5.29 ซึ่งสร้างเป็นแบบจำลอง 5.30



ภาพที่ 5.26 ผังงานภายในกระบวนการธุรกิจส่วน Credit Agency

```

<bpel:process name="PurchaseProcess_CreditAgency"
  targetNamespace="http://eclipse.org/bpel/sample"
  suppressJoinFailure="yes"
  xmlns:tns="http://eclipse.org/bpel/sample"
  xmlns:bpel="http://docs.oasis-open.org/wsbpel/2.0/process/executable">
  <bpel:import location="PurchaseProcess_CreditAgency.wsdl"
    namespace="http://eclipse.org/bpel/sample"
    importType="http://schemas.xmlsoap.org/wsdl/" />
  <bpel:partnerLinks>

  <bpel:partnerLink name="CreditAgency"
    partnerLinkType="tns::PurchaseProcess_CreditAgency"
    myRole="CreditAgency" />
  </bpel:partnerLinks>

  <bpel:variables>
  <bpel:variable name="checkCreditVar"
    messageType="tns:CreditAgencyRequestMessage"/>
  <bpel:variable name="creditDataVar"
    messageType="tns:CreditAgencyResponseMessage"/>
  </bpel:variables>
  
```

ภาพที่ 5.27 ไฟล์ภาษาบีเพลของส่วนงาน Credit Agency

```

<bpel:sequence name="CreditAgency">
  <bpel:receive name="Receive_CreditCheckRequest" partnerLink="CreditAgency"
    portType="tns:PurchaseProcess_CreditAgency"
    operation="checkcredit" variable="checkCreditVar" createInstance="yes"/>
  <bpel:if>
    <bpel:condition>
      <![CDATA[ $checkCreditVar.content/@uuid != "sR26FgSSD" ]]>
    </bpel:condition>
    <copy>
      <from>
        <literal xml:space="preserve">
          <tns:CreditData
            xmlns:tns=" http://eclipse.org/bpel/sample" ...
            xsi:schemaLocation="creditAgency.xsd "
            uuid="" limit="50000" >
          </tns:CreditData>
        </literal>
      </from>
      <to variable="creditDataVar" part="content"></to>
    </copy>
    <copy>
      <from>$ checkCreditVar.content/@uuid </from>
      <to>$ creditDataVar.content/@uuid</to>
    </copy>
    <bpel:reply name="Send_CreditData" partnerLink="CreditAgency" portType="tns:PurchaseProcess_CreditOrginzation"
      operation="creditdata"
      variable="creditDataVar" />
    <bpel:else>
      <copy>
        <from>
          <literal xml:space="preserve">
            <tns:CreditData
              xmlns:tns=" http://eclipse.org/bpel/sample" ...
              xsi:schemaLocation="creditAgency.xsd "
              uuid="" limit="0" >
            </tns:CreditData>
          </literal>
        </from>
        <to variable="creditDataVar" part="content"></to>
      </copy>

```

ภาพที่ 5.28 ไฟล์ภาษาบีเพลของส่วนงาน Credit Agency (ต่อ)

```

    <copy>
      <from> $ checkCreditVar.content/@uuid </from>
      <to> $ creditDataVar.content/@uuid </to>
    </copy>

    <bpel:reply name="Send_Customer_Unknown" partnerLink="CreditAgency"
portType="tns:PurchaseProcess_CreditAgency" operation="creditdata"
variable="creditDataVar" />
  </bpel:else>
</bpel:if>
</bpel:sequence>
</bpel:process>

```

ภาพที่ 5.29 ไฟล์ภาษาบีเพลของส่วนงาน Credit Agency (ต่อ) - 2

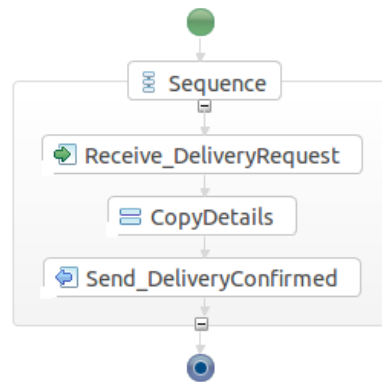
```

mtype = {
  MSG_TYPE_REQ_CREDITAGENCY,
  MSG_TYPE_RES_CREDITAGENCY, ...
};
typedef checkCreditType {
  // string uuid;
}
typedef creditDataType {
  // string uuid;
  int limit;
}
checkCreditType checkCreditVar;
creditDataType creditDataVar;
proctype CreditAgency {
  checkcredit ? MSG_TYPE_REQ_CREDITAGENCY;
  if
  :: (checkCreditVar.uuid == "sR26FgSSD") ->;
    creditDataVar.uuid=checkCreditVar.uuid;
    creditDataVar.limit=50000;
    creditdata ! MSG_TYPE_RES_CREDITAGENCY;
  ::else ->;
    creditDataVar.uuid=checkCreditVar.uuid;
    creditDataVar.limit=0;
    creditdata ! MSG_TYPE_RES_CREDITAGENCY;
  fi
}

```

ภาพที่ 5.30 ส่วนของ Credit Agency ในแบบจำลอง purchasing.pml

2) กระบวนการ Logistic ทำหน้าที่ยืนยันการจัดส่ง



ภาพที่ 5.31 ผังงานภายในกระบวนการธุรกิจส่วน Logistic

ในภาพที่ 5.31 แสดงผังงานของ Credit Organization และภาพที่ 5.32, 5.33

```

<bpel:process name="PurchaseProcess_Logistic"
  targetNamespace="http://eclipse.org/bpel/sample"
  suppressJoinFailure="yes"
  xmlns:tns="http://eclipse.org/bpel/sample"
  xmlns:bpel="http://docs.oasis-open.org/wsbpel/2.0/process/executable">
  <bpel:import location="PurchaseProcess_Logistic.wsdl"
    namespace="http://eclipse.org/bpel/sample"
    importType="http://schemas.xmlsoap.org/wsdl/" />
  <bpel:partnerLinks>

  <bpel:partnerLink name="Logistic"
    partnerLinkType="tns::PurchaseProcess_Logistic"
    myRole="Logistic" />
  </bpel:partnerLinks>

  <bpel:variables>
  <bpel:variable name="requestVar"
    messageType="tns:LogisticRequestMessage"/>
  
```

ภาพที่ 5.32 ไฟล์ภาษาบีเพลของส่วนงาน Logistic

```

    <bpel:variable name="deliverVar"
      messageType="tns:DeliverResponseMessage"/>
  </bpel:variables>
  <bpel:sequence name="Logistic">
    <bpel:receive name="Receive_DeliveryRequest" partnerLink="Logistic"
      portType="tns:PurchaseProcess_Logistic"
      operation="request" variable="requestVar" createInstance="yes"/>
    <copy>
      <from>
        <literal xml:space="preserve">
          <tns:Deliver
            xmlns:tns=" http://eclipse.org/bpel/sample" ...
            xsi:schemaLocation="logistic.xsd "
            uuid="" ref="" shipped="2016/12/12" >
          </tns:Deliver>
        </literal>
      </from>
      <to variable="deliverVar" part="content"></to>
    </copy>
    <copy>
      <from>$ requestVar.content/@uuid </from>
      <to>$ deliverVar.content/@uuid</to>
    </copy>
    <copy>
      <from>$ requestVar.content/@ref </from>
      <to>$ deliverVar.content/@ref</to>
    </copy>
    <bpel:reply name="Send_DeliveryConfirmed" partnerLink="Logistic" portType="tns:PurchaseProcess_Logistic"
      operation="deliver"
      variable="deliverVar" />
  </bpel:sequence>
</bpel:process>

```

ภาพที่ 5.33 ไฟล์ภาษาบีเพลของส่วนงาน Logistic (ต่อ)

ไฟล์ภาษาบีเพลจากภาพที่ 5.32, 5.33 ถูกแปลงเป็นแบบจำลองในภาพ 5.34

```

mtype = {
  MSG_TYPE_REQ_LOGISTIC,
  MSG_TYPE_RES_LOGISTIC,
  ...
};

typedef requestType {
  // string uuid;
  // string ref;
}

typedef deliverType {
  // string uuid;
  // string ref;
  // date shipped;
}

requestType requestVar;
deliverType deliverVar;

proctype Logistic {
  request ? MSG_TYPE_REQ_LOGISTIC;

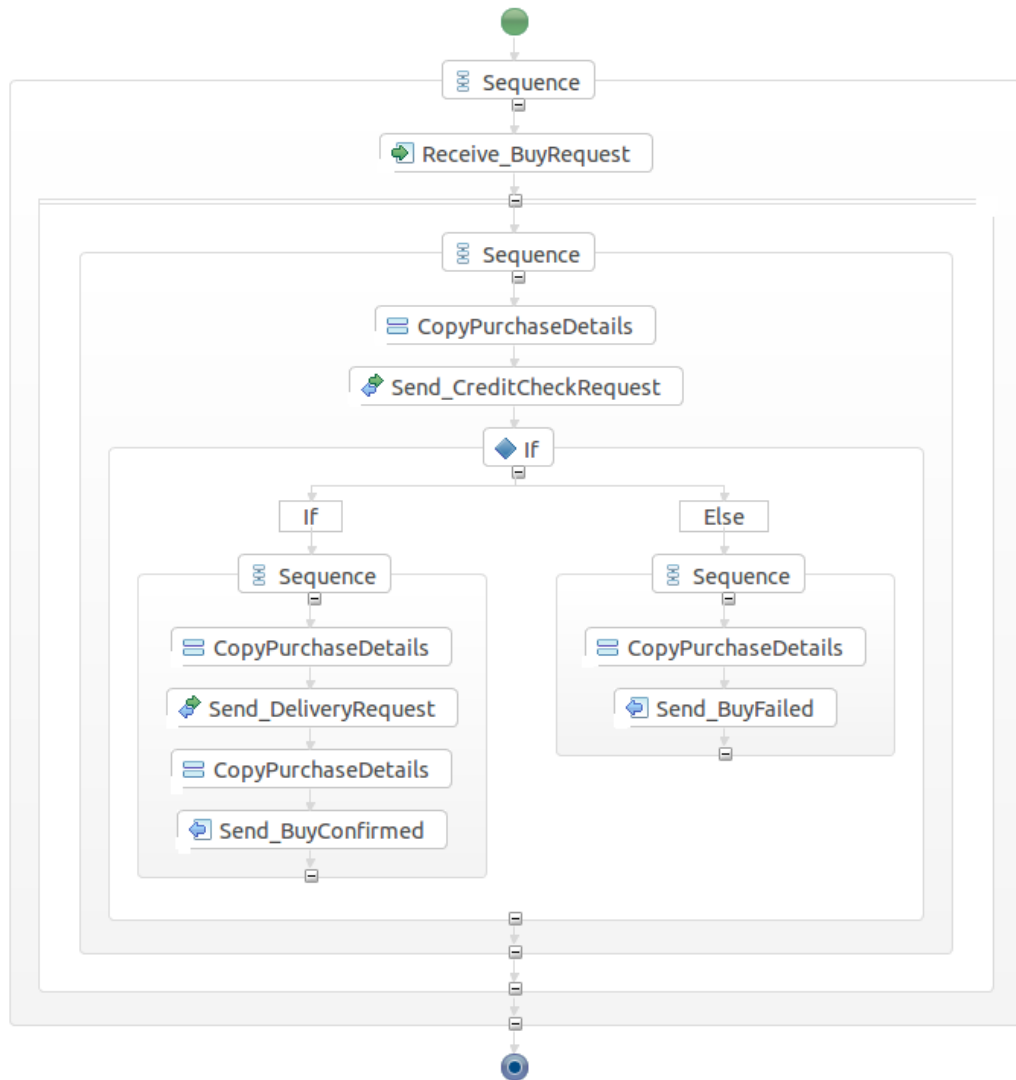
  deliverVar.uuid=requestVar.uuid;
  deliverVar.ref=requestVar.ref;
  deliverVar.shipped="2016/12/12";

  deliver ! MSG_TYPE_RES_LOGISTIC;
}
...

```

ภาพที่ 5.34 ส่วนของ Logistic ในแบบจำลอง purchasing.pml

3) กระบวนการ Store เป็นส่วนงานหลักในการตรวจสอบและสั่งซื้อสินค้า



ภาพที่ 5.35 ผังงานภายในกระบวนการธุรกิจส่วน Store

```

<bpel:process name="PurchaseProcess_Store"
  targetNamespace="http://eclipse.org/bpel/sample" suppressJoinFailure="yes"
  xmlns:tns="http://eclipse.org/bpel/sample"
  xmlns:bpel="http://docs.oasis-open.org/wsbpel/2.0/process/executable">
  <bpel:import location="PurchaseProcess_Store.wsdl"
    namespace="http://eclipse.org/bpel/sample"
    importType="http://schemas.xmlsoap.org/wsdl/" />
  
```

ภาพที่ 5.36 ไฟล์ภาษาบีเพลของส่วนงาน Store


```

<bpel:import location="PurchaseProcess_CreditAgency.wsdl"
  namespace="http://eclipse.org/bpel/sample"
  importType="http://schemas.xmlsoap.org/wsdl/" />
<bpel:import location="PurchaseProcess_Logistic.wsdl"
  namespace="http://eclipse.org/bpel/sample"
  importType="http://schemas.xmlsoap.org/wsdl/" />
<bpel:partnerLinks>
  <bpel:partnerLink name="Logistic"
    partnerLinkType="tns::PurchaseProcess_Logistic"
    partnerRole="Logistic" />
  <bpel:partnerLink name="CreditAgency"
    partnerLinkType="tns::PurchaseProcess_CreditAgency"
    partnerRole="CreditAgency" />
  <bpel:partnerLink name="Store"
    partnerLinkType="tns::PurchaseProcess_Store"
    myRole="Store" />
</bpel:partnerLinks>
<bpel:variables>
  <bpel:variable name="buyVar"
    messageType="tns:StoreRequestMessage"/>
  <bpel:variable name="checkCreditVar"
    messageType="tns:CreditAgencyRequestMessage"/>
  <bpel:variable name="creditDataVar"
    messageType="tns:CreditAgencyResponseMessage"/>
    messageType="tns:LogisticRequestMessage"/>
  <bpel:variable name="deliverVar"
    messageType="tns:DeliverResponseMessage"/>
  <bpel:variable name="confirmVar"
    messageType="tns:StoreResponseMessage"/>
</bpel:variables>
<bpel:sequence name="Store">
  <bpel:receive name="Receive_BuyRequest" partnerLink="Store"
    portType="tns:PurchaseProcess_Store" operation="buy" variable="buyVar" createInstance="yes"/>
  <copy>
    <from>
      <literal xml:space="preserve">
        <tns:CheckCredit xmlns:tns="http://eclipse.org/bpel/sample" ...
          xsi:schemaLocation="logistic.xsd" uuid="" >
        </tns:CheckCredit>
      </literal>
    </from>
    <to variable="checkCreditVar" part="content"></to>
  </copy>

```

ภาพที่ 5.37 ไฟล์ภาษาบีเพลของส่วนงาน Store (ต่อ)

```

<copy>
  <from>$ buyVar.content/@uuid </from>
  <to>$ checkCreditVar.content/@uuid</to>
</copy>
<bpel:invoke name="Invoke_CheckCredit"
  partnerLink="CreditAgency"
  operation="checkcredit"
  inputVariable="checkCreditVar"></bpel:invoke>
<bpel:receive name="Receive_CreditData"
  partnerLink="CreditAgency"
  portType="tns:SupplierProcess_CreditAgency"
  operation="creditdata" variable=" creditDataVar "
  createInstance="yes"/>
<bpel:if name="Check_Customer">
  <bpel:condition>
  <![CDATA[ $buyVar.content/@price < $creditDataVar.content/@limit ]]>
</bpel:condition>
  <copy>
    <from>
      <literal xml:space="preserve">
        <tns:Request
          xmlns:tns=" http://eclipse.org/bpel/sample" ...
          xsi:schemaLocation="logistic.xsd "
          uuid="" ref="25sggd52ss">
        </tns:Request>
      </literal>
    </from>
    <to variable="requestVar" part="content"></to>
  </copy>
  <copy>
    <from>$ buyVar.content/@uuid </from>
    <to>$ requestVar.content/@uuid</to>
  </copy>
  <bpel:invoke name="Invoke_DeliveryRequest"
  partnerLink="Logistic"
  operation="request"
  inputVariable="requestVar"></bpel:invoke>
  <bpel:receive name="Receive_Deliver"
  partnerLink="Logistic"
  portType="tns:SupplierProcess_Logistic"
  operation="deliver" variable=" deliverVar "
  createInstance="yes"/>

```

ภาพที่ 5.38 ไฟล์ภาษาบีเพลของส่วนงาน Store (ต่อ) - 2

```

<copy>
  <from>
    <literal xml:space="preserve">
      <tns:Confirm
        xmlns:tns=" http://eclipse.org/bpel/sample" ...
        xsi:schemaLocation="logistic.xsd " uuid="" result="200" shipped="" >
      </tns:Confirm>
    </literal>
  </from>
  <to variable="confirmVar" part="content"></to>
</copy>
<copy>
  <from>$ deliverVar.content/@uuid </from>
  <to>$ confirmVar.content/@uuid </to>
</copy>
<copy>
  <from>$ deliverVar.content/@shipped </from>
  <to>$ confirmVar.content/@shipped </to>
</copy>
<bpel:reply name="Send_BuyConfirmed" partnerLink="Store" portType="tns:PurchaseProcess_Store"
operation="confirm" variable="confirmVar" />
<bpel:else>
  <copy>
    <from>
      <literal xml:space="preserve">
        <tns:Confirm
          xmlns:tns=" http://eclipse.org/bpel/sample" ...
          xsi:schemaLocation="logistic.xsd " uuid="" result="500" shipped="" >
        </tns:Confirm>
      </literal>
    </from>
    <to variable="confirmVar" part="content"></to>
  </copy>
  <copy>
    <from>$ buyVar.content/@uuid </from>
    <to>$ confirmVar.content/@uuid</to>
  </copy>
  <bpel:reply name="Send_BuyFailed" partnerLink="Store" portType="tns:PurchaseProcess_Store"
operation="confirm" variable="confirmVar" />
</bpel:else>
</bpel:if>
</bpel:sequence>
</bpel:process>

```

ภาพที่ 5.39 ไฟล์ภาษาบีเพลของส่วนงาน Store (ต่อ) - 3

```

mtype = {
    ...,
    MSG_TYPE_REQ_STORE,
    MSG_TYPE_RES_STORE,
    ...
};
typedef buyType {
    // string uuid;
    int price;
}
typedef confirmType {
    // string uuid;
    int result;
    // date shipped;
}
buyType buyVar;
confirmType confirmVar;
proctype Store {
    buy ? MSG_TYPE_REQ_STORE;
    checkCreditVar.uuid= buyVar.uuid;
    checkcredit ! MSG_TYPE_REQ_CREDITAGENCY;
    creditdata ? MSG_TYPE_RES_CREDITAGENCY;
    if
    :: (buyVar.price < creditDataVar.limit) ->;
        requestVar.ref = "25sggd52ss";
        requestVar.uuid = buyVar.uuid;
        request ! MSG_TYPE_REQ_LOGISTIC;
        deliver ? MSG_TYPE_RES_LOGISTIC;
        confirmVar.result = 200;
        confirmVar.shipped = deliverVar.shipped;
        confirm ! MSG_TYPE_RES_STORE;
    ::else ->;
        confirmVar.result = 500;
        confirm ! MSG_TYPE_RES_STORE;
    fi
}
...

```

ภาพที่ 5.40 ส่วนของ Store ในแบบจำลอง purchasing.pml

ผังงานในภาพ 5.35 แสดงในภาพที่ 5.36-40 ถูกนำมาเป็นแบบจำลองในภาพที่ 5.40 ซึ่งใช้แทนระบบงานธุรกิจ

4) ตัวทดสอบ Buyer ในภาษาโพรเมลา ตามภาพที่ 5.41 และการทวนสอบ

```

proctype Buyer() {
  run CreditAgency();
  run Logistic();
  run Store();

  buyVar.uuid = 99;
  buy ! MSG_TYPE_REQ_STORE;
  confirm ? MSG_TYPE_RES_STORE;
}

ltl p1 { []! ((p && q) && ~(r && s)) }

```

ภาพที่ 5.41 ตัวทดสอบ Buyer ในภาษาโพรเมลา สำหรับ Store

ในภาพที่ 5.42 และ 5.43 แสดงผลการทวนสอบแบบจำลองเชิงรูปนัย โดยภาพ 5.42 เป็นกรณีการทำงานปกติ โดยไม่มีทำให้แบบจำลองผิดพลาด

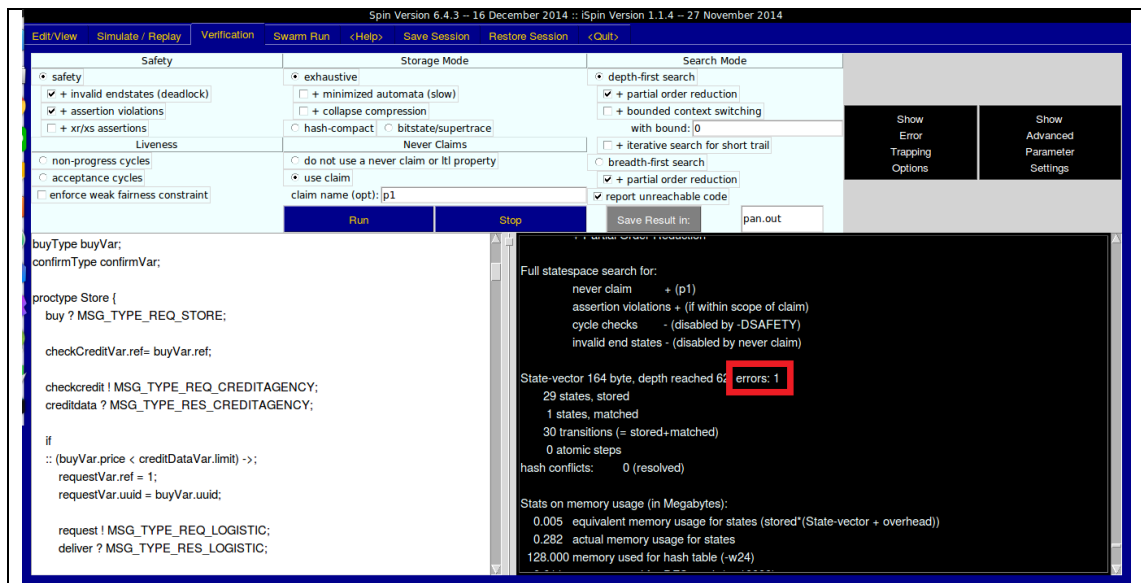
Spin Version 6.4.3 -- 16 December 2014 :: iSpin Version 1.1.4 -- 27 November 2014

Full statespace search for:
 never claim + (p1)
 assertion violations + (if within scope of claim)
 cycle checks - (disabled by -DSAFETY)
 invalid end states - (disabled by never claim)

State-vector 164 byte, depth reached 62, errors: 0
 29 states, stored
 1 states, matched
 30 transitions (= stored+matched)
 0 atomic steps
 hash conflicts: 0 (resolved)

Stats on memory usage (in Megabytes):
 0.005 equivalent memory usage for states (stored*(State-vector + overhead))
 0.282 actual memory usage for states
 128,000 memory used for hash table (-w24)

ภาพที่ 5.42 ผลการทวนสอบกรณีความปลอดภัย สำหรับ Store

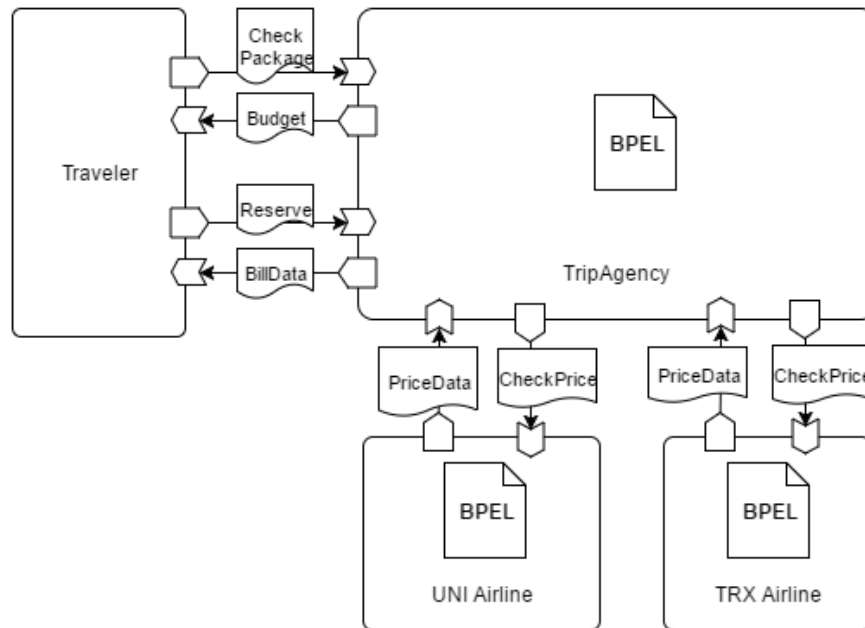


ภาพที่ 5.43 ผลการเปลี่ยนการทำงานให้เกิดข้อผิดพลาด สำหรับ Store

5.3 ระบบจองตั๋วเครื่องบิน

ระบบงานธุรกิจทดสอบจัดจำหน่าย มีลักษณะทางระบบงานตามมาตรฐานทอสดังภาพ โดยประกอบไปด้วย 3 โหนด ซึ่งการทำงานเริ่มจากการสั่ง ... สำหรับในกระบวนการธุรกิจนี้ ประกอบด้วยชุดคำสั่ง Partner Link, Variable, Invoke, Receive, Reply, Flow, Sequence และ Switch รายละเอียดการทดสอบแบ่งออกเป็น 4 ส่วน

- 1) กระบวนการ UNI Airline
- 2) กระบวนการ TRX Airline
- 3) กระบวนการ Trip Agency
- 4) ตัวทดสอบ Buyer ในภาษาไพรมล และการทวนสอบ



ภาพที่ 5.44 ระบบงานธุรกิจจองตั๋วเครื่องบิน

รายละเอียดผลลัพธ์การทดสอบในแต่ละกระบวนการในภาพที่ 5.44 ประกอบด้วย ฝั่งงาน, ไฟล์บีเพลและส่วนของแบบจำลองภาษาบีเพลที่ได้จากเครื่องมือ

```

...
<RelationshipTemplate id = “...” name = “checkpackage” type = “...”> ...
</RelationshipTemplate>
<RelationshipTemplate id = “...” name = “budget” type = “...”> ...
</RelationshipTemplate>
<RelationshipTemplate id = “...” name = “reserve” type = “...”> ...
</RelationshipTemplate>
<RelationshipTemplate id = “...” name = “billdata” type = “...”> ...
</RelationshipTemplate>
<RelationshipTemplate id = “...” name = “checkprice_uni” type = “...”> ...
</RelationshipTemplate>
<RelationshipTemplate id = “...” name = “pricedata_uni” type = “...”> ...
</RelationshipTemplate>
<RelationshipTemplate id = “...” name = “checkprice_trx” type = “...”> ...
</RelationshipTemplate>
<RelationshipTemplate id = “...” name = “pricedata_trx” type = “...”> ...
</RelationshipTemplate>
...

```

ภาพที่ 5.45 ส่วนของแม่แบบความสัมพันธ์ในแม่แบบทอสกาทริเวล

```

...
chan chechpackage = [0] of { mtype };
chan budget = [0] of { mtype };
chan reserve = [0] of { mtype };
chan billdata = [0] of { mtype };
chan checkprice_uni = [0] of { mtype };
chan pricedata_uni = [0] of { mtype };

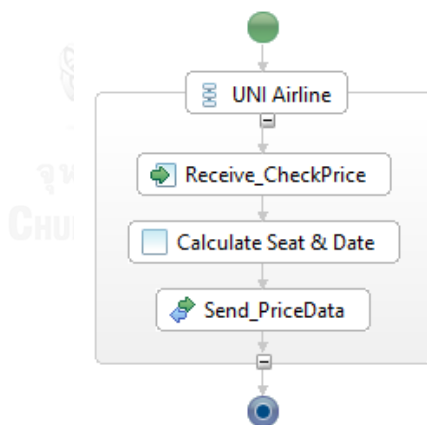
chan checkprice_trx = [0] of { mtype };
chan pricedata_trx = [0] of { mtype };
...

```

ภาพที่ 5.46 ส่วนช่องทางสื่อสารในแบบจำลอง travel.pml

ข้อมูลจากภาพที่ 5.45 ถูกนำมาสร้างตัวแปร chan ในภาพที่ 5.46 สำหรับ Trip Agency

1) กระบวนการ UNI Airline เป็นส่วนงานสายการบิน UNI



ภาพที่ 5.47 ผังงานภายในกระบวนการธุรกิจส่วน UNI Airline

ในภาพที่ 5.47 แสดงผังงานของ UNI Airline อธิบายด้วยภาพที่ 5.48 และถูกนำไปสร้างเป็นแบบจำลองเชิงรูปนัยในภาพที่ 5.49


```

<bpel:process name="TravelProcess_UNIAirLine" targetNamespace="http://eclipse.org/bpel/sample"
suppressJoinFailure="yes" xmlns:tns="http://eclipse.org/bpel/sample"
  xmlns:bpel="http://docs.oasis-open.org/wsbpel/2.0/process/executable">
  <bpel:import location="TravelProcess_UNIAirLine.wsdl"
    namespace="http://eclipse.org/bpel/sample"
    importType="http://schemas.xmlsoap.org/wsdl/" />
  <bpel:partnerLinks>
    <bpel:partnerLink name="UNIAirLine"
      partnerLinkType="tns:TravelProcess_UNIAirLine" myRole="UNIAirLine" />
  </bpel:partnerLinks>
  <bpel:variables>
    <bpel:variable name="checkPriceVar" messageType="tns:UNIAirLineRequestMessage"/>
    <bpel:variable name="priceDataVar" messageType="tns:UNIAirLineResponseMessage"/>
  </bpel:variables>
  <bpel:sequence name="UNIAirLine">
    <bpel:receive name="Receive_CheckPrice" partnerLink="UNIAirLine"
      portType="tns:TravelProcess_UNIAirLine"
      operation="checkprice_uni" variable="checkPriceVar" createInstance="yes"/>
    <copy>
      <from>
        <literal xml:space="preserve">
          <tns:PriceData
            xmlns:tns="http://eclipse.org/bpel/sample" ...
            xsi:schemaLocation="airline.xsd" uuid="" ref="QA223#E22"
            flight="" price="32000" result="200">
          </tns:PriceData>
        </literal>
      </from>
      <to variable="priceDataVar" part="content"></to>
    </copy>
    <copy>
      <from>${ priceDataVar.content/@uuid </from>
      <to>${ priceDataVar.content/@uuid</to>
    </copy>
    <copy>
      <from>${ priceDataVar.content/@flight </from>
      <to>${ priceDataVar.content/@flight</to>
    </copy>
    <bpel:reply name="Send_PriceData" partnerLink="UNIAirLine" portType="tns:TravelProcess_UNIAirLine"
      operation="pricedata_uni" variable="priceDataVar" />
  </bpel:sequence>
</bpel:process>

```

ภาพที่ 5.48 ไฟล์ภาษาบีเพลของส่วนงาน UNI AirLine

```

mtype = {
    MSG_TYPE_REQ_UNI_AIRLINE,
    MSG_TYPE_RES_UNI_AIRLINE,
    ...
};

typedef checkPriceType {
    // string uuid;
    // string ref;
    // date flight;
    int seat;
    // string package;
}

typedef priceDataType {
    // string uuid;
    // string ref;
    // date flight;
    int price;
    int result;
}

checkPriceType checkPriceVar;
priceDataType priceDataVar;

proctype UNIAirLine {
    checkprice_uni ? MSG_TYPE_REQ_UNI_AIRLINE;

    priceDataVar.uuid= checkPriceVar.uuid;
    priceDataVar.ref = "QA223#E22" ;
    priceDataVar.flight = checkPriceVar.flight;
    priceDataVar.price= 32000;

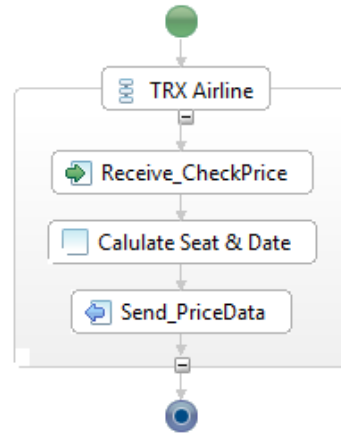
    priceDataVar.result= 20;
    pricedata_uni ! MSG_TYPE_RES_UNI_AIRLINE;

}
...

```

ภาพที่ 5.49 ส่วนของ UNI AirLine ในแบบจำลอง travel.pml

2) กระบวนการ TRX Airline ส่วนงานสายการบิน TRX



ภาพที่ 5.50 ผังงานภายในกระบวนการธุรกิจส่วน TRX Airline

ในภาพที่ 5.50 แสดงผังงานของ TRX Airline อธิบายด้วยภาพที่ 5.51-3 และถูกนำไปสร้างเป็นแบบจำลองเชิงรูปนัยในภาพที่ 5.54

```

<bpel:process name="TravelProcess_TRXAirLine"
  targetNamespace="http://eclipse.org/bpel/sample"
  suppressJoinFailure="yes"
  xmlns:tns="http://eclipse.org/bpel/sample"
  xmlns:bpel="http://docs.oasis-open.org/wsbpel/2.0/process/executable">
  <bpel:import location="TravelProcess _ TRXAirLine.wsdl"
    namespace="http://eclipse.org/bpel/sample"
    importType="http://schemas.xmlsoap.org/wsdl/" />
  <bpel:partnerLinks>

  <bpel:partnerLink name="TRXAirLine"
    partnerLinkType="tns::TravelProcess_TRXAirLine "
    myRole="TRXAirLine" />
  </bpel:partnerLinks>
  
```

ภาพที่ 5.51 ไฟล์ภาษาบีเพลของส่วนงาน TRX AirLine

```

<bpel:variables>
  <bpel:variable name="checkPriceVar"
    messageType="tns:TRXAirLineRequestMessage"/>
  <bpel:variable name="priceDataVar"
    messageType="tns:TRXAirLineResponseMessage"/>
</bpel:variables>
<bpel:sequence name=" TRXAirLine ">
  <bpel:receive name="Receive_CheckPricect" partnerLink="TRXAirLine"
    portType="tns:TravelProcess_TRXAirLine"
    operation="checkprice_trx" variable="checkPriceVar " createInstance="yes"/>
<switch>
  <case condition="$checkPriceVar.content/@package == 'low'">
    <copy>
      <from>
        <literal xml:space="preserve">
          <tns:PriceData
            xmlns:tns=" http://eclipse.org/bpel/sample" ...
            xsi:schemaLocation="airline.xsd "
            uuid=" " ref="RX223#E42"
            filght="" price="12000" result="200">
          </tns:PriceData>
        </literal>
      </from>
      <to variable="priceDataVar" part="content"></to>
    </copy>
  </case>
  <case condition="$checkPriceVar.content/@package == 'high'">
    <copy>
      <from>
        <literal xml:space="preserve">
          <tns:PriceData
            xmlns:tns=" http://eclipse.org/bpel/sample" ...
            xsi:schemaLocation="airline.xsd "
            uuid=" " ref="RX223#B12"
            filght="" price="52000" result="200">
          </tns:PriceData>
        </literal>
      </from>
      <to variable="priceDataVar" part="content"></to>
    </copy>
  </case>

```

ภาพที่ 5.52 ไฟล์ภาษาบีเพลของส่วนงาน TRX AirLine (ต่อ)

```

<otherwise>
  <copy>
    <from>
      <literal xml:space="preserve">
        <tns:PriceData
          xmlns:tns=" http://eclipse.org/bpel/sample" ...
          xsi:schemaLocation="airline.xsd "
          uuid="" ref="RX223#E21"
          flight="" price="31000" result="200">
        </tns:PriceData>
      </literal>
    </from>
    <to variable="priceDataVar" part="content"></to>
  </copy>
</otherwise>
</switch>

<copy>
  <from>$ priceDataVar.content/@uuid </from>
  <to>$ priceDataVar.content/@uuid</to>
</copy>
<copy>
  <from>$ priceDataVar.content/@flight </from>
  <to>$ priceDataVar.content/@flight</to>
</copy>

<bpel:reply name="Send_PriceData"
  partnerLink="TRXAirLine"
  portType="tns:TravelProcess_TRXAirLine"
  operation="pricedata_trx"
  variable="priceDataVar" />

</bpel:sequence>
</bpel:process>

```

ภาพที่ 5.53 ไฟล์ภาษาบีเพลของส่วนงาน TRX AirLine (ต่อ) – 2

```

mtype = {
    MSG_TYPE_REQ_TRX_AIRLINE,
    MSG_TYPE_RES_TRX_AIRLINE,
    ...
};
typedef checkPriceType {
// string uuid;
// string ref;
// date flight;
int seat;
// string package;
}
typedef priceDataType {
// string uuid;
// string ref;
// date flight;
int price;
int result;
}
checkPriceType checkPriceVar;
priceDataType priceDataVar;
proctype TRXAirLine {
    checkprice_trx ? MSG_TYPE_REQ_TRX_AIRLINE;
    if
    :: (checkPriceVar.package == "low") ->;
        priceDataVar.ref=" RX223#E42";
        priceDataVar.flight = checkPriceVar.flight;
        priceDataVar.price= 12000;
    :: (checkPriceVar.package == "high") ->;
        priceDataVar.ref=" RX223#B12";
        priceDataVar.flight = checkPriceVar.flight;
        priceDataVar.price= 52000;
    :else ->;
        priceDataVar.ref=" RX223#E21";
        priceDataVar.flight = checkPriceVar.flight;
        priceDataVar.price= 31000;
    fi
    priceDataVar.uuid= checkPriceVar.uuid;
    priceDataVar.result= 200;

    pricedata_trx ! MSG_TYPE_RES_TRX_AIRLINE;
}
...

```

ภาพที่ 5.54 ส่วนของ TRX AirLine ในแบบจำลอง travel.pml

3) กระบวนการ Trip Agency เป็นส่วนจัดการจองตั๋ว



ภาพที่ 5.55 ผังงานภายในกระบวนการธุรกิจส่วน Trip Agency

ในภาพที่ 5.55 แสดงผังงานของ Trip Agency อธิบายด้วยภาพที่ 5.56-58 และถูกนำไปสร้างเป็นแบบจำลองเชิงรูปนัยในภาพที่ 5.59-60

```

<bpel:process name="TravelProcess_TripAgency"
  targetNamespace="http://eclipse.org/bpel/sample"
  suppressJoinFailure="yes"
  xmlns:tns="http://eclipse.org/bpel/sample"
  xmlns:bpel="http://docs.oasis-open.org/wsbpel/2.0/process/executable">
  <bpel:import location=" TravelProcess_TripAgency.wsdl"
    namespace="http://eclipse.org/bpel/sample"
    importType="http://schemas.xmlsoap.org/wsdl/" />
  <bpel:import location=" TravelProcess_UNIAirLine.wsdl"
    namespace="http://eclipse.org/bpel/sample"
    importType="http://schemas.xmlsoap.org/wsdl/" />
  <bpel:import location=" TravelProcess_TripTRXAirLine.wsdl"
    namespace="http://eclipse.org/bpel/sample"
    importType="http://schemas.xmlsoap.org/wsdl/" />
  <bpel:partnerLinks>
    <bpel:partnerLink name="TripAgency"
      partnerLinkType="tns:TravelProcess_TripAgency "
      myRole="TripAgency" />
    <bpel:partnerLink name="UNIAirLine"
      partnerLinkType="tns:TravelProcess_UNIAirLine "
      partnerRole="UNIAirLine" />
    <bpel:partnerLink name="TRXAirLine"
      partnerLinkType="tns:TravelProcess_TRXAirLine "
      partnerRole="TRXAirLine" />
  </bpel:partnerLinks>
  <bpel:variables>
    <bpel:variable name="checkPackageVar"
      messageType="tns:TripAgencyRequestMessage_CheckPackage"/>
    <bpel:variable name="checkPriceVar"
      messageType="tns:AirLineRequestMessage"/>
    <bpel:variable name="checkPriceUniVar"
      messageType="tns:UNIAirLineRequestMessage"/>
    <bpel:variable name="priceDataUniVar"
      messageType="tns:UNIAirLineResponseMessage"/>
    <bpel:variable name="checkPriceTrxVar"
      messageType="tns:TRXAirLineRequestMessage"/>
    <bpel:variable name="priceDataTrxVar"
      messageType="tns:TRXAirLineResponseMessage"/>
  <bpel:variable name="budgetVar"
    messageType="tns:TripAgencyResponseMessage_Budget"/>
  <bpel:variable name="reserveVar"
    messageType="tns:TripAgencyRequestMessage_Reserve"/>

```

ภาพที่ 5.56 ไฟล์ภาษาบีเพลของส่วนงาน Trip Agency


```

<bpel:variable name="billdataVar"
  messageType="tns: TripAgencyRequestMessage _BillData"/>
</bpel:variables>
<bpel:sequence name=" Chect _Package">
  <bpel:receive name="Receive _CheckPackahe" partnerLink="TripAgency"
    portType="tns:TravelProcess _TripAgency"
    operation="checkpackage" variable="checkPackageVar " createInstance="yes"/>
  <copy>
    <from>
      <literal xml:space="preserve">
        <tns:CheckPrice
          xmlns:tns=" http://eclipse.org/bpel/sample" ...
          xsi:schemaLocation="tripagency.xsd "
          uuid="" ref="" flight="" package="">
        </tns: CheckPrice >
      </literal>
    </from>
    <to variable="checkPriceVar" part="content"></to>
  </copy>
  <copy>
    <from>$ checkPackageVar.content/@uuid </from>
    <to>$ checkPriceVar.content/@uuid</to>
  </copy>
  <copy>
    <from>$ checkPackageVar.content/@ref </from>
    <to>$ checkPriceVar.content/@ref</to>
  </copy>
  <copy>
    <from>$ checkPackageVar.content/@flight </from>
    <to>$ checkPriceVar.content/@flight</to>
  </copy>
  <copy>
    <from>$ checkPackageVar.content/@package </from>
    <to>$ checkPriceVar.content/@package</to>
  </copy>
  <copy>
    <from variable="checkPriceVar" part="content"></from>
    <to variable="checkPriceUniVar" part="content"></to>
  </copy>
  <copy>
    <from variable="checkPriceVar" part="content"></from>
    <to variable="checkPriceTrxVar" part="content"></to>
  </copy>

```

ภาพที่ 5.57 ไฟล์ภาษาบีเพลของส่วนงาน Trip Agency (ต่อ)

```

<bpel:flow name="CheckPrice">
  <bpel:sequence name="UNIAirLine">
    <bpel:invoke name="Invoke_CheckPrice_UNI" partnerLink="UNIAirLine" operation="checkprice_uni"
      inputVariable="checkPriceUniVar"></bpel:invoke>
    <bpel:receive name="Receive_PriceData_UNI"
      partnerLink="UNIAirLine" portType="tns:TravelProcess_UNIAirLine"
      operation="pricedate_uni" variable=" priceDataUniVar " createInstance="yes"/>
  </ bpel:sequence>
  <bpel:sequence name="TRXAirLine">
    <bpel:invoke name="Invoke_CheckPrice_TRX" partnerLink="TRXAirLine" operation="checkprice_trx"
      inputVariable=" checkPriceTrxVar "></bpel:invoke>
    <bpel:receive name="Receive_PriceData_TRX"
      partnerLink=" TRXAirLine " portType="tns: TravelProcess_TRXAirLine"
      operation="pricedata_trx" variable=" priceDataTrxVar " createInstance="yes"/>
  </ bpel:sequence>
</bpel:flow>
  <bpel:receive name="Receive_Reservation" partnerLink="TripAgency"
    portType="tns:TravelProcess_TripAgency"
    operation="reserve" variable="reserveVar" createInstance="yes"/>
  <copy>
    <from>
      <literal xml:space="preserve">
        <tns:BillData
          xmlns:tns=" http://eclipse.org/bpel/sample" ...
          xsi:schemaLocation="logistic.xsd "
          uuid=" " ref="" billcode="1192836772/23387" ilght="2016/12/12" >
        </tns: BillData>
      </literal>
    </from>
    <to variable="billdataVar" part="content"></to>
  </copy>
  <copy>
    <from>$ reserveVar.content/@uuid </from>
    <to>$ billdataVar.content/@uuid</to>
  </copy>
  <copy>
    <from>$ reserveVar.content/@ref </from>
    <to>$ billdataVar.content/@ref</to>
  </copy>
  <bpel:reply name="Send_BillData" partnerLink="TripAgency"
    portType="tns:TravelProcess_TripAgency" operation="billdata" variable="billdataVar" />
</bpel:sequence>
</bpel:process>

```

ภาพที่ 5.58 ไฟล์ภาษาบีเพลของส่วนงาน Trip Agency (ต่อ) – 2

```

mtype = {
    MSG_TYPE_REQ_TRIPAGENCY,
    MSG_TYPE_RES_TRIPAGENCY,
    ...
};

typedef checkPackageType {
    // string uuid;
    // string ref;
    // date flight;
    int seat;
    // string package;
}

typedef budgetType {
    // string uuid;
    // string ref;
    // date flight;
    int price;
    int result;
}

typedef reserveType {
    // string uuid;
    // string ref;
    // date flight;
    int result;
}

typedef billdataType {
    // string uuid;
    // string ref;
    // date flight;
    // string billcode;
    int result;
}

checkPackageType checkPackageVar;
budgetType budgetVar;
...
checkPriceVar checkPriceUniVar;
priceDataVar priceDataUniVar;
checkPriceVar checkPriceTrxVar;
priceDataVar priceDataTrxVar;

```

ภาพที่ 5.59 ส่วนของ TripAgency ในแบบจำลอง travel.pml

```

proctype TripAgency {
  checkpackage ? MSG_TYPE_REQ_TRIPAGENCY;

  checkPriceVar.uuid= checkPackageVar.uuid;
  checkPriceVar.ref= checkPackageVar.ref;
  checkPriceVar.flight= checkPackageVar.flight;
  checkPriceVar.package= checkPackageVar.package;

  checkPriceUniVar = checkPriceVar;
  checkPriceTrxVar = checkPriceVar;

  budget ! MSG_TYPE_RES_TRIPAGENCY;

  run CheckPrice_UNIAirLine();
  run CheckPrice_TRXAirLine();

  reserve ? MSG_TYPE_REQ_TRIPAGENCY;

  billDataVar.uuid=reserveVar.uuid;

  billDataVar.ref=reserveVar.ref;
  billDataVar.flight = "2016/12/12";
  billDataVar.billcode = "1192836772/23387";

  billdata ! MSG_TYPE_RES_TRIPAGENCY;
}
...

```

ภาพที่ 5.60 ส่วนของ Trip Agency ในแบบจำลอง travel.pml (ต่อ)

4) ตัวทดสอบ Traveler ในภาษาไพรมล และการทวนสอบ ในภาพ 5.61-62

```

proctype Traveler() {
  run UNIAirLine();
  run TRXAirLine();
  run TripAgency();
}

```

ภาพที่ 5.61 ตัวทดสอบ Traveler ในภาษาไพรมล สำหรับ Trip Agency

```

checkPackageVar.id = 1;
checkpackage ! MSG_TYPE_REQ_TRIPAGENCY;
budget ? MSG_TYPE_RES_TRIPAGENCY;

reserve ! MSG_TYPE_REQ_TRIPAGENCY;
billdata ? MSG_TYPE_RES_TRIPAGENCY;

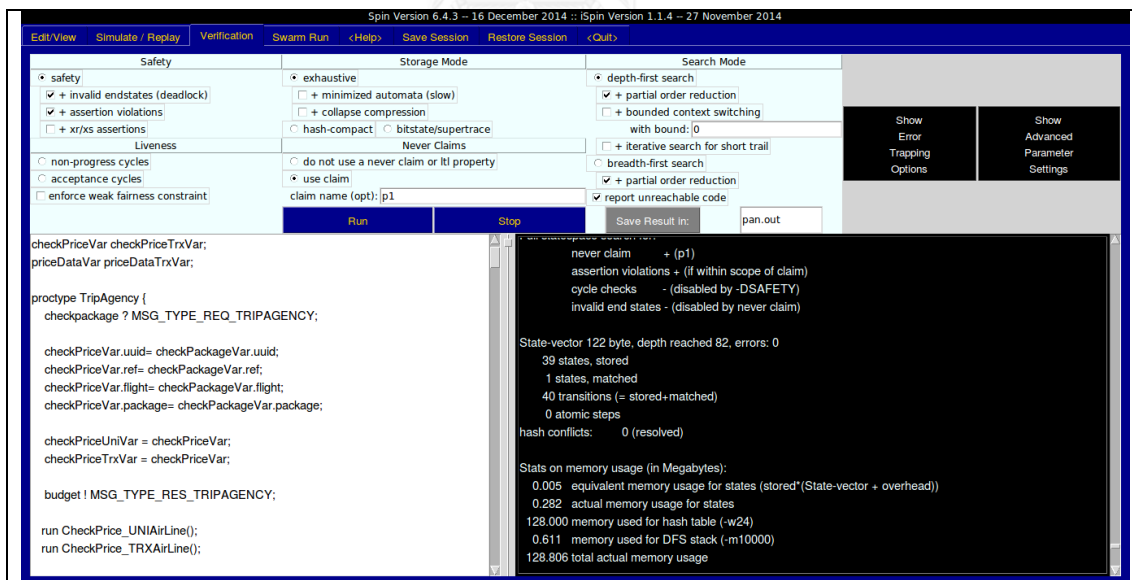
}

ttl p1 { [] ( p && ~(q && r) ) }

```

ภาพที่ 5.62 ตัวอย่างทดสอบ Traveler ในภาษาโปรแกรมมลา (ต่อ) สำหรับ Trip Agency

ในภาพที่ 5.62 และ 5.63 แสดงผลการทวนสอบแบบจำลองเชิงรูปนัย โดยภาพ 5.42 เป็นกรณีการทำงานปกติ โดยไม่มีทำให้แบบจำลองผิดพลาด



ภาพที่ 5.63 ผลการทวนสอบกรณีความปลอดภัย สำหรับ Trip Agency

Spin Version 6.4.3 -- 16 December 2014 :: iSpin Version 1.1.4 -- 27 November 2014

Edt/View Simulate / Replay Verification Swarm Run <Help> Save Session Restore Session <Quit>

Safety

- safety
 - + invalid endstates (deadlock)
 - + assertion violations
 - + xr/xs assertions
- Liveness
 - non-progress cycles
 - acceptance cycles
 - enforce weak fairness constraint

Storage Mode

- exhaustive
 - + minimized automata (slow)
 - + collapse compression
 - hash-compact bitstate/supertrace
- Never Claims
 - do not use a never claim or ltl property
 - use claim
 - claim name (opt): p1

Search Mode

- depth-first search
 - + partial order reduction
 - + bounded context switching
 - with bound: 0
 - + iterative search for short trail
 - breadth-first search
 - + partial order reduction
 - report unreachable code

Run Stop Save Result In: pan.out

Show Error Trapping Options Show Advanced Parameter Settings

```

checkPriceVar checkPriceTrxVar;
priceDataVar priceDataTrxVar;

proctype TripAgency {
  checkpackage ? MSG_TYPE_REQ_TRIPAGENCY;

  checkPriceVar.uuid= checkPackageVar.uuid;
  checkPriceVar.ref= checkPackageVar.ref;
  checkPriceVar.flight= checkPackageVar.flight;
  checkPriceVar.package= checkPackageVar.package;

  checkPriceUniVar = checkPriceVar;
  checkPriceTrxVar = checkPriceVar;

  budget ! MSG_TYPE_RES_TRIPAGENCY;

  run CheckPrice_UNIAirLine();
  run CheckPrice_TRXAirLine();
}

```

never claim + (p1)
 assertion violations + (if within scope of claim)
 cycle checks - (disabled by -DSAFETY)
 invalid end states - (disabled by never claim)

State-vector 122 byte, depth reached 8; errors: 1
 39 states stored
 1 states matched
 40 transitions (= stored+matched)
 0 atomic steps
 hash conflicts: 0 (resolved)

Stats on memory usage (in Megabytes):
 0.005 equivalent memory usage for states (stored*(State-vector + overhead))
 0.282 actual memory usage for states
 128,000 memory used for hash table (-w24)
 0.611 memory used for DFS stack (-m10000)
 128,806 total actual memory usage

ภาพที่ 5.64 ผลการเปลี่ยนการทำงานให้เกิดข้อผิดพลาด สำหรับ Trip Agency



บทที่ 6

สรุปผลงานวิจัยและข้อเสนอแนะ

6.1 สรุปผลการวิจัย

วิทยานิพนธ์นี้ได้นำเสนอวิธีการทวนสอบคุณสมบัติความปลอดภัยสำหรับมาตรฐานทอสก้า และพัฒนาเครื่องมือสนับสนุนการทวนสอบด้วยการสร้างแบบจำลองเชิงรูปนัย โดยวิธีการนั้นจะประกอบด้วยกิจกรรม 3 ชั้น คือ กิจกรรมออกแบบสถาปัตยกรรม เป็นกิจกรรมที่วิเคราะห์กระบวนการธุรกิจเพื่อสกัดข้อมูลการสื่อสารมาใช้กำหนดลงในมาตรฐานทอสก้า[4] ซึ่งใช้ในการอธิบายบริการและความสัมพันธ์ โดยแม่แบบทอสก้าที่ได้จากกิจกรรมนี้ สามารถนำไปสร้างเป็นโปรแกรมในกิจกรรมสร้างแบบจำลองเชิงรูปนัย และทำให้แต่ละส่วนงานในแบบจำลองสื่อสารกันด้วยการอ้างอิงความสัมพันธ์ในแม่แบบทอสก้า กิจกรรมสุดท้ายเป็นกิจกรรมทวนสอบเชิงรูปนัย ซึ่งนำแบบจำลองมาปรับแต่งเพื่อทวนสอบคุณสมบัติความปลอดภัย โดยสร้างแอลทีแอลสำหรับการทวนสอบจากแบบรูปและความต้องการ[8] ที่พิจารณาจากการปฏิสัมพันธ์ระหว่างกระบวนการธุรกิจที่ไม่ควรเกิดขึ้นเสมอ และผลการทวนสอบสามารถยืนยันว่าการออกแบบสถาปัตยกรรมมีคุณสมบัติความปลอดภัย

สำหรับเครื่องมือสนับสนุนการทวนสอบได้นำเอนท์เลอร์ [8] มาช่วยวิเคราะห์ไวยากรณ์ และเพิ่มข้อมูลในมาตรฐานทอสก้าโดยวิเคราะห์พอร์ตไทป์ (PortType) ของบีเพล[9] <RequirementType>, <CapabilityType> และ <RelationshipType> เพื่อนำไปสร้างแบบจำลองเชิงรูปนัย จากตารางเทียบเคียงชุดคำสั่งบีเพลกับภาษาโปรแกรม[10], [12] ชุดคำสั่ง 10 คำสั่ง ดังนี้ <partnerlink>, <variable>, <invoke>, <receive>, <reply>, <flow>, <sequence>, <switch>, <while> และ <if> และแบบจำลองเชิงรูปนัยที่ได้สามารถปรับแต่งเพื่อการทวนสอบคุณสมบัติและตรวจสอบสิ่งที่ไม่ควรเกิดขึ้นได้

6.2 ข้อจำกัดของงานวิจัย

เครื่องมือสนับสนุนการทวนสอบสำหรับมาตรฐานทอสก้าและบีเพล ที่สร้างขึ้นจากวิทยานิพนธ์นี้ รองรับมาตรฐานทอสก้า รุ่น 1.0 ในรูปแบบของภาษาเอกซ์เอ็มแอล, ดับเบิลยูเอสบี-เพลรุ่น 2.0 และใช้โปรแกรมเอนท์เลอร์ รุ่น 4 ในการตีความโครงสร้างไวยากรณ์

6.3 ข้อเสนอแนะ


วิทยานิพนธ์นี้เสนอวิธีการทวนสอบคุณสมบัติความปลอดภัย และพัฒนาเครื่องมือสนับสนุนการทวนสอบขึ้นโดยรองรับมาตรฐานทอสภาในรูปแบบเอกซ์เอ็มแอลเท่านั้น ดังนั้นควรปรับปรุงให้รองรับในรูปแบบวายเอเอ็มแอล (YAML) ซึ่งเป็นภาษาที่ถูกรวบรวมไปใช้ในออกแบบระบบที่หลากหลายมากขึ้น

6.4 ประโยชน์ที่ได้รับ

สามารถนำวิธีการทวนสอบไปใช้ในมาตรฐานทอสภาซึ่งเป็นมาตรฐานเชิงโครงสร้างแบบอื่นๆ ได้ และเครื่องมือที่พัฒนาขึ้นสนับสนุนการทวนสอบในวิทยานิพนธ์นี้ทำให้ผู้วิเคราะห์ระบบงานธุรกิจ สามารถใช้เป็นเครื่องมือในการสร้างแบบจำลองเชิงรูปนัยเพื่อให้นำไปทวนสอบระบบได้ และกรอบการพัฒนาเครื่องมือสนับสนุนในงานวิจัยนี้สามารถใช้เป็นแนวทางให้การสร้างแบบจำลองเชิงรูปนัยในข้อมูลรูปแบบอื่น นอกจากมาตรฐานทอสภาและบีเพล

รายการอ้างอิง

- [1] Gartner, R., *Gartner Identifies the Top 10 Strategic Technology Trends for 2015*. 2015.
- [2] P. Lipton, R.P., M. Rutkowski and D. Palma, *Tosca:An Open standard for business Application Agility and Portability in the Cloud Forecast 2014*. 2014.
- [3] T. Anstett, F.L., R. Mietzner and S. Strauch, *Towards BPEL in the Cloud Exploiting Different Delivery Models for the Execution of Business Processes*, *Congress on Services I*. IEEE Computer Society, 2009: p. 8.
- [4] OASIS, *Topology and Orchestration Specification for Cloud Applications Version 1.0 in 2013*. 2013.
- [5] Holzmann, G.J., *The Model Checker SPIN*. IEEE Transactions on Software Engineering, 1997. **23**(5).
- [6] S. Pornudomthap, W.V. *Transforming YAWL workflow to BPEL skeleton*. in *2011 IEEE 2nd International Conference on Software Engineering and Service Science*. 2011. IEEE.
- [7] Katoen, C.B.a.J., *Principles of model checking* MIT Press, 2008.
- [8] Kacem, H.H., W. Sellami, and A.H. Kacem, *A Formal Approach for the Validation of Web Service Orchestration*. IEEE 21st International WETICE, 2012: p. 7.
- [9] X. Fu, T.B.a.J.S., *Analysis of Interacting BPEL Web Services* p. 10.
- [10] R. Nakashiro, Y.K.N.U., S. Nakashima and A. Iwai, *Translation pattern of BPEL process into Promela code*, in the *21st International Workshop on Software Measurement 2011*. IEEE Computer Society, 2011: p. 6.
- [11] Nakashima, S., *Model - Checking Verification for Reliable Web Service*, in order *A Journal on the theory of Order seta and it Application* 2002.
- [12] Nakashima, S., *Lightweight formal analysis of Web Service flows*. Progress in Informatics 2005, 2005.



ภาคผนวก ก

รายละเอียดของไฟล์โปรแกรมฯ แบบจำลองเชิงรูปนัยของกรณีศึกษา

จุฬาลงกรณ์มหาวิทยาลัย
CHULALONGKORN UNIVERSITY

รายละเอียดไฟล์โปรแกรมของระบบจัดจำหน่าย

ไฟล์โปรแกรมของระบบจัดจำหน่ายที่สร้างมาจากเครื่องมือสร้างแบบจำลองสร้างแบบจำลองเชิงรูปนัยจากทอสกาและพีเพิล แสดงในภาพที่ ก.1 ถึง ก.2

<pre> bool INVOKE_SUPPLIER = false; bool INVOKE_CREDITORORGANIZATION = false; mtype = {MSG_TYPE_REQ_CREDITORORGANIZATION, MSG_TYPE_RES_CREDITORORGANIZATION, MSG_TYPE_REQ_BANK, MSG_TYPE_RES_BANK, MSG_TYPE_REQ_SUPPLIER, MSG_TYPE_RES_SUPPLIER} chan checkcredit = [0] of {mtype}; chan creditreport = [0] of {mtype}; chan payment = [0] of {mtype}; chan result = [0] of {mtype}; chan paymentnotification = [0] of {mtype}; chan paymentresult = [0] of {mtype}; chan requestforquote = [0] of {mtype}; chan quote = [0] of {mtype}; chan order = [0] of {mtype}; chan invoice = [0] of {mtype}; typedef creditDataType { // string customer; int customer; int rating; } typedef creditCheckType { // string customer; int customer; } creditCheckType checkCreditVar; creditDataType creditReportVar; proctype CreditOrganization() { checkcredit ? MSG_TYPE_REQ_CREDITORORGANIZATION; if :: (checkCreditVar.customer != 1) ->; creditReportVar.rating = 7; creditreport ! MSG_TYPE_RES_CREDITORORGANIZATION; :: else ->; creditReportVar.rating = 0; creditreport ! MSG_TYPE_RES_CREDITORORGANIZATION; fi } </pre>	<pre> typedef resultType { // string id; int id; int code; } typedef paymentType { // string id; int id; // string customer; int customer; int amount; } typedef paymentResultType { // string id; int id; // string ref; int ref; } typedef paymentNotificationType { // string id; int id; // string ref; int ref; } } typedef quoteType { // string id; int id; // string customer; int customer; int amount; int price; } } </pre>
----------------------------------------------------------------------------------------------------------------------------------------------------------------------------------------------------------------------------------------------------------------------------------------------------------------------------------------------------------------------------------------------------------------------------------------------------------------------------------------------------------------------------------------------------------------------------------------------------------------------------------------------------------------------------------------------------------------------------------------------------------------------------------------------------------------------------------------------------------------------------------------------------------------------------------------------------------------------------------------------------------------------------------------------------------------------------------------------------------------------------------	----------------------------------------------------------------------------------------------------------------------------------------------------------------------------------------------------------------------------------------------------------------------------------------------------------------------------------------------------------------------------------------------------------------------------------------

ภาพที่ ก.1 ไฟล์โปรแกรมของระบบจัดจำหน่าย

<pre> typedef requestForQuoteType { // string id; int id; // string customer; int customer; } typedef invoiceType { // string id; int id; // string customer; int customer; int amount; int price; } typedef orderType { // string id; int id; // string customer; int customer; int amount; } paymentType paymentVar; paymentNotificationType paymentNotificationVar; paymentResultType paymentResultVar; resultType resultVar; proctype Bank() { payment ? MSG_TYPE_REQ_BANK; if :: (paymentVar.id != 2) ->; paymentNotificationVar.id = paymentVar.id ; paymentnotification ! MSG_TYPE_REQ_SUPPLIER; paymentresult ? MSG_TYPE_RES_SUPPLIER; INVOKE_SUPPLIER = true; resultVar.code = 200; resultVar.id = paymentResultVar.id ; result ! MSG_TYPE_RES_BANK; :: else ->; resultVar.code = 404; resultVar.id = paymentVar.id ; result ! MSG_TYPE_RES_BANK; fi } </pre>	<pre> requestForQuoteType requestForQuoteVar; quoteType quoteVar; orderType orderVar; invoiceType invoiceVar; proctype Supplier() { requestforquote ? MSG_TYPE_REQ_SUPPLIER; checkcredit ! MSG_TYPE_REQ_CREDITORORGANIZATION; creditreport ? MSG_TYPE_RES_CREDITORORGANIZATION; INVOKE_CREDITORORGANIZATION = true; quote ! MSG_TYPE_RES_SUPPLIER; do :: (orderVar.id != 2) ->; order ? MSG_TYPE_REQ_SUPPLIER; if :: (orderVar.id == 2) ->; invoice ! MSG_TYPE_RES_SUPPLIER; :: else ->; fi od paymentnotification ? MSG_TYPE_REQ_SUPPLIER; paymentresult ! MSG_TYPE_RES_SUPPLIER; } proctype Buyer() { run CreditOrganization(); run Bank(); run Supplier(); requestForQuoteVar.id = 1; requestforquote ! MSG_TYPE_REQ_SUPPLIER; quote ? MSG_TYPE_RES_SUPPLIER; INVOKE_SUPPLIER = true; order ! MSG_TYPE_REQ_SUPPLIER; invoice ? MSG_TYPE_RES_SUPPLIER; payment ! MSG_TYPE_REQ_BANK; } !t1 p1 { []! (INVOKE_SUPPLIER==true &&! (INVOKE_CREDITORORGANIZATION==true)) } </pre>
------------------------------------------------------------------------------------------------------------------------------------------------------------------------------------------------------------------------------------------------------------------------------------------------------------------------------------------------------------------------------------------------------------------------------------------------------------------------------------------------------------------------------------------------------------------------------------------------------------------------------------------------------------------------------------------------------------------------------------------------------------------------------------------------------------------------------------------------------------------------------	---------------------------------------------------------------------------------------------------------------------------------------------------------------------------------------------------------------------------------------------------------------------------------------------------------------------------------------------------------------------------------------------------------------------------------------------------------------------------------------------------------------------------------------------------------------------------------------------------------------------------------------------------------------------------------------------------------------------------------------------------------------------------------------------------------------------------------------------------------------------------------------------------------------------------------------------------------------------------------------------------

ภาพที่ ก.2 ไฟล์โปรแกรมของระบบจัดจำหน่าย (ต่อ)

รายละเอียดไฟล์โปรแกรมของระบบสั่งซื้อสินค้า

ไฟล์โปรแกรมของระบบสั่งซื้อสินค้าที่สร้างมาจากเครื่องมือสร้างแบบจำลองสร้างแบบจำลองเชิงรูปนัยจากทอสกาและพีเพิล แสดงในภาพที่ ก.3 ถึง ก.4

<pre> bool INVOKE_CREDITAGENCY = false; bool INVOKE_LOGISTIC = false; mtype = {MSG_TYPE_REQ_CREDITAGENCY, MSG_TYPE_RES_CREDITAGENCY, MSG_TYPE_REQ_LOGISTIC, MSG_TYPE_RES_LOGISTIC, MSG_TYPE_REQ_STORE, MSG_TYPE_RES_STORE} chan checkcredit = [0] of {mtype}; chan creditdata = [0] of {mtype}; chan request = [0] of {mtype}; chan deliver = [0] of {mtype}; chan buy = [0] of {mtype}; chan confirm = [0] of {mtype}; typedef creditDataType { // string uuid; int uuid; int limit; } typedef creditCheckType { // string uuid; int uuid; } creditCheckType checkCreditVar; creditDataType creditDataVar; proctype CreditAgency() { checkcredit ? MSG_TYPE_REQ_CREDITAGENCY; if :: (checkCreditVar.uuid != 1) ->; creditDataVar.limit = 50000; creditDataVar.uuid = checkCreditVar.uuid ; creditdata ! MSG_TYPE_RES_CREDITAGENCY; :: else ->; creditDataVar.limit = 0; creditDataVar.uuid = checkCreditVar.uuid ; creditdata ! MSG_TYPE_RES_CREDITAGENCY; fi } </pre>	<pre> typedef deliverType { // string uuid; int uuid; // string ref; int ref; // date shipped; int shipped; } typedef requestType { // string uuid; int uuid; // string ref; int ref; } requestType requestVar; deliverType deliverVar; proctype Logistic() { request ? MSG_TYPE_REQ_LOGISTIC; deliverVar.shipped = 2; deliverVar.uuid = requestVar.uuid ; deliverVar.ref = requestVar.ref ; deliver ! MSG_TYPE_RES_LOGISTIC; } typedef buyType { // string uuid; int uuid; int price; } typedef confirmType { // string uuid; int uuid; int result; // date shipped; int shipped; } </pre>
------------------------------------------------------------------------------------------------------------------------------------------------------------------------------------------------------------------------------------------------------------------------------------------------------------------------------------------------------------------------------------------------------------------------------------------------------------------------------------------------------------------------------------------------------------------------------------------------------------------------------------------------------------------------------------------------------------------------------------------------------------------------------------------------------------------------------------------------------------------------------------------------------------------------------------------------------------------------------------	-------------------------------------------------------------------------------------------------------------------------------------------------------------------------------------------------------------------------------------------------------------------------------------------------------------------------------------------------------------------------------------------------------------------------------------------------------------------------------------------------------------------------------------------------------------------------------------------------

ภาพที่ ก.3 ไฟล์โปรแกรมของระบบสั่งซื้อสินค้า

<pre> buyType buyVar; confirmType confirmVar; proctype Store() { buy ? MSG_TYPE_REQ_STORE; checkCreditVar.uuid = buyVar.uuid ; checkcredit ! MSG_TYPE_REQ_CREDITAGENCY; creditdata ? MSG_TYPE_RES_CREDITAGENCY; INVOKE_CREDITAGENCY = true; if :: (buyVar.price < creditDataVar.limit) ->; requestVar.ref = 3; requestVar.uuid = buyVar.uuid ; confirmVar.result = 200; confirmVar.uuid = deliverVar.uuid ; confirmVar.shipped = deliverVar.shipped ; confirm ! MSG_TYPE_RES_STORE; :: else ->; confirmVar.result = 500; confirmVar.uuid = buyVar.uuid ; confirm ! MSG_TYPE_RES_STORE; fi } </pre>	<pre> bool INVOKE_BUY = false; active proctype Buyer() { run CreditAgency(); run Logistic(); run Store(); buyVar.uuid = 99; buyVar.price = 20000; buy ! MSG_TYPE_REQ_STORE; confirm ? MSG_TYPE_RES_STORE; INVOKE_BUY = true; printf("END %d\n", confirmVar.result); } ttl p1 { []! (((INVOKE_BUY == true) && (buyVar.price < 50000)) && !((INVOKE_CREDITAGENCY == true)&&(INVOKE_LOGISTIC == true))) } </pre>
---------------------------------------------------------------------------------------------------------------------------------------------------------------------------------------------------------------------------------------------------------------------------------------------------------------------------------------------------------------------------------------------------------------------------------------------------------------------------------------------------------------------------------------------------------------------------------------------------------------	------------------------------------------------------------------------------------------------------------------------------------------------------------------------------------------------------------------------------------------------------------------------------------------------------------------------------------------------------------------------------------------------------------------------------------------

ภาพที่ ก.4 ไฟล์โปรแกรมของระบบสั่งซื้อสินค้า (ต่อ)

รายละเอียดไฟล์โปรแกรมของระบบจองตั๋วเครื่องบิน

ไฟล์โปรแกรมของระบบจองตั๋วเครื่องบินที่สร้างมาจากเครื่องมือสร้างแบบจำลองสร้างแบบจำลองเชิงรูปนัยจากทอสก้าและปีเพล แสดงในภาพที่ ก.5 ถึง ก.7

<pre> bool INVOKE_UNIAIRLINE = false; bool INVOKE_TRXAIRLINE = false; mtype = {MSG_TYPE_REQ_UNIAIRLINE, MSG_TYPE_RES_UNIAIRLINE, MSG_TYPE_REQ_TRXAIRLINE, MSG_TYPE_RES_TRXAIRLINE, MSG_TYPE_REQ_TRIPAGENCY, MSG_TYPE_RES_TRIPAGENCY} chan checkpackage = [0] of {mtype}; chan budget = [0] of {mtype}; chan reserve = [0] of {mtype}; chan billdata = [0] of {mtype}; chan pricedata_uni = [0] of {mtype}; chan checkprice_uni = [0] of {mtype}; chan pricedata_trx = [0] of {mtype}; chan checkprice_trx = [0] of {mtype}; </pre>	<pre> proctype CheckPrice_UNIAirLine() { checkprice_uni ! MSG_TYPE_REQ_UNIAIRLINE; pricedata_uni ? MSG_TYPE_RES_UNIAIRLINE; INVOKE_UNIAIRLINE = true; } proctype CheckPrice_TRXAirLine() { checkprice_trx ! MSG_TYPE_REQ_TRXAIRLINE; pricedata_trx ? MSG_TYPE_RES_TRXAIRLINE; //INVOKE_TRXAIRLINE = true; } </pre>
------------------------------------------------------------------------------------------------------------------------------------------------------------------------------------------------------------------------------------------------------------------------------------------------------------------------------------------------------------------------------------------------------------------------------------------------------------------------------------------------------------------------------------	--------------------------------------------------------------------------------------------------------------------------------------------------------------------------------------------------------------------------------------------------------------------------------------------------------------------

ภาพที่ ก.5 ไฟล์โปรแกรมของระบบจองตั๋วเครื่องบิน

<pre> typedef priceDataType { // string uuid; int uuid; // string ref; int ref; // date flight; int flight; int price; int result; } typedef checkPriceType { // string uuid; int uuid; // string ref; int ref; // date flight; int flight; int seat; // string package; int package; } checkPriceType checkPriceUniVar; priceDataType priceDataUniVar; proctype UNIAirLine() { checkprice_ uni ? MSG_TYPE_REQ_UNIAIRLINE; priceDataUniVar.ref = 1; priceDataUniVar.price = 32000; priceDataUniVar.result = 200; priceDataUniVar.uuid = checkPriceUniVar.uuid; priceDataUniVar.flight = checkPriceUniVar.flight ; pricedata_ uni ! MSG_TYPE_RES_UNIAIRLINE; } checkPriceType checkPriceTrxVar; priceDataType priceDataTrxVar; proctype TRXAirLine() { checkprice_trx ? MSG_TYPE_REQ_TRXAIRLINE; if :: (checkPriceTrxVar.package == 2) ->; priceDataTrxVar.ref = 3; priceDataTrxVar.price = 12000; priceDataTrxVar.result = 200; :: (checkPriceTrxVar.package == 4) ->; priceDataTrxVar.ref = 5; priceDataTrxVar.price = 52000; priceDataTrxVar.result = 200; </pre>	<pre> :: else ->; priceDataTrxVar.ref = 6; priceDataTrxVar.price = 31000; priceDataTrxVar.result = 200; fi priceDataTrxVar.uuid = checkPriceTrxVar.uuid ; priceDataTrxVar.flight = checkPriceTrxVar.flight ; pricedata_trx ! MSG_TYPE_RES_TRXAIRLINE; } typedef budgetType { // string uuid; int uuid; // string ref; int ref; // date flight; int flight; int price; int result; } typedef checkPackageType { // string uuid; int uuid; // string ref; int ref; // date flight; int flight; int seat; // string package; int package; } typedef billdataType { // string uuid; int uuid; // string ref; int ref; // date flight; int flight; // string billcode; int billcode; int result; } </pre>
------------------------------------------------------------------------------------------------------------------------------------------------------------------------------------------------------------------------------------------------------------------------------------------------------------------------------------------------------------------------------------------------------------------------------------------------------------------------------------------------------------------------------------------------------------------------------------------------------------------------------------------------------------------------------------------------------------------------------------------------------------------------------------------------------------------------------------------------------------------------------------------------------------------------------------------------------------------------------------------------------------------------------------------------------------------------------	------------------------------------------------------------------------------------------------------------------------------------------------------------------------------------------------------------------------------------------------------------------------------------------------------------------------------------------------------------------------------------------------------------------------------------------------------------------------------------------------------------------------------------------------------------------------------------------------------------------------------------------------------------------------------------------------------------

ภาพที่ ก.6 ไฟล์โปรแกรมของระบบจองตั๋วเครื่องบิน (ต่อ)

<pre> typedef reserveType { // string uuid; int uuid; // string ref; int ref; // date flight; int flight; int result; } checkPackageType checkPackageVar; checkPriceType checkPriceBaseVar; budgetType budgetVar; reserveType reserveVar; billdataType billdataVar; proctype TripAgency() { checkpackage ? MSG_TYPE_REQ_TRIPAGENCY; checkPriceBaseVar.uuid = checkPackageVar.uuid ; checkPriceBaseVar.ref = checkPackageVar.ref ; checkPriceBaseVar.flight = checkPackageVar.flight ; checkPriceBaseVar.package = checkPackageVar.package ; run CheckPrice_UNIAirLine(); run CheckPrice_TRXAirLine(); //budget ! MSG_TYPE_RES_TRIPAGENCY; reserve ? MSG_TYPE_REQ_TRIPAGENCY; billdataVar.billcode = 7; billdataVar.flight = 8; billdataVar.uuid = reserveVar.uuid ; billdataVar.ref = reserveVar.ref ; billdata ! MSG_TYPE_RES_TRIPAGENCY; } </pre>	<pre> bool INVOKE_TA = false; active proctype Traveler() { run TripAgency(); run UNIAirLine(); run TRXAirLine(); checkPackageVar.uuid = 99; checkpackage ! MSG_TYPE_REQ_TRIPAGENCY; } ttl p1 { []! (((INVOKE_TA == true)) && !((INVOKE_UNIAIRLINE == true)&&(INVOKE_TRXAIRLINE == true))) } </pre>
------------------------------------------------------------------------------------------------------------------------------------------------------------------------------------------------------------------------------------------------------------------------------------------------------------------------------------------------------------------------------------------------------------------------------------------------------------------------------------------------------------------------------------------------------------------------------------------------------------------------------------------------------------------------------------------------------------------------------------------------------------------------------------------------------------------------------------------------------	----------------------------------------------------------------------------------------------------------------------------------------------------------------------------------------------------------------------------------------------------------------------------------------------------------------------

ภาพที่ ก.7 ไฟล์โปรแกรมของระบบจองตั๋วเครื่องบิน (ต่อ) – 2



ภาคผนวก ข

รายละเอียดของไฟล์ทอสงกาของกรณีศึกษา

จุฬาลงกรณ์มหาวิทยาลัย
CHULALONGKORN UNIVERSITY

รายละเอียดไฟล์ทอสกาทของระบบจัดจำหน่าย

ไฟล์ทอสกาทของระบบจัดจำหน่ายที่ใช้นำเข้าเครื่องมือสร้างแบบจำลองสร้างแบบจำลองเชิง
รูปนัยจากทอสกาทและบีเพล แสดงแม่แบบในภาพที่ ข.1 ถึง ข.2 และชนิดข้อมูลในภาพที่ ข.3 ถึง ข.5

<pre><?xml version="1.0" encoding="UTF-8"?> <Definitions id="SupplierDefinitions" name="Supplier Definitions" targetNamespace="http://www.example.com/tosca/ServiceTemplates/Supplier" xmlns="http://docs.oasis-open.org/tosca/ns/2011/12" xmlns:ns1="http://docs.oasis-open.org/tosca/ns/2011/12/ToscaBaseTypes" xmlns:ns2="http://docs.oasis-open.org/tosca/ns/2011/12/ToscaSpecificTypes" xmlns:ns3="http://www.example.com/tosca/Types/Supplier"> <Import importType="http://docs.oasis-open.org/tosca/ns/2011/12" location="SupplierTypes-Definitions.xml" namespace="http://www.example.com/tosca/Types/Supplier"/> <ServiceTemplate id="Supplier" name="Supplier_Template"> <TopologyTemplate> <NodeTemplate id="CreditOrganizationContainer" name="Container-CreditOrganization" type="ns1:CreditOrganizationContainer"> <Properties> <ns3:BPPELProperties> <Process>files/SupplierProcess_CreditOrganization.bpel</Process> </ns3:BPPELProperties> </Properties> <Requirements> <Requirement id="CreditOrganizationC_CreditReport" name="portType_creditReportReq" type="ns2:CreditReportRequirement"/> </Requirements> <Capabilities> <Capability id="CreditOrganizationC_CheckCredit" name="portType_checkCreditCab" type="ns2:CheckCreditCapability"/> </Capabilities> </NodeTemplate> <NodeTemplate id="BankContainer" name="Container-Bank" type="ns1:BankContainer"> <Properties> <ns3:BPPELProperties> <Process>files/SupplierProcess_Bank.bpel</Process> </ns3:BPPELProperties> </Properties></pre>	<pre><Requirements> <Requirement id="BankC_PaymentNotification" name="portType_paymentNotificationReq" type="ns2:PaymentNotificationRequirement"/> <Requirement id="BankC_Result" name="portType_resultReq" type="ns2:ResultRequirement"/> </Requirements> <Capabilities> <Capability id="BankC_Payment" name="portType_paymentCab" type="ns2:PaymentCapability"/> <Capability id="BankC_PaymentResult" name="portType_paymentResultCab" type="ns2:PaymentResultCapability"/> </Capabilities> </NodeTemplate> <NodeTemplate id="BuyerContainer" name="Container-Buyer" type="ns1:BuyerContainer"> <Requirements> <Requirement id="BuyerC_RequestForQuote" name="portType_requestForQuoteReq" type="ns2:RequestForQuoteRequirement"/> <Requirement id="BuyerC_Order" name="portType_orderReq" type="ns2:OrderRequirement"/> <Requirement id="BuyerC_Payment" name="portType_paymentReq" type="ns2:PaymentRequirement"/> </Requirements> <Capabilities> <Capability id="BuyerC_Quote" name="portType_quoteCab" type="ns2:QuoteCapability"/> <Capability id="BuyerC_Invoice" name="portType_invoiceCab" type="ns2:InvoiceCapability"/> <Capability id="BuyerC_Result" name="portType_resultCab" type="ns2:ResultCapability"/> </Capabilities> </NodeTemplate></pre>
----------------------------------------------------------------------------------------------------------------------------------------------------------------------------------------------------------------------------------------------------------------------------------------------------------------------------------------------------------------------------------------------------------------------------------------------------------------------------------------------------------------------------------------------------------------------------------------------------------------------------------------------------------------------------------------------------------------------------------------------------------------------------------------------------------------------------------------------------------------------------------------------------------------------------------------------------------------------------------------------------------------------------------------------------------------------------------------------------------------------------------------------------------------------------------------------------------------------------------------------------------------------------------------------------------------------------------------------------------------------------------------------------------------------------------------------------------------------------------------------------------------------------------------------------------------------------------------------------------------------------------------------------------------------------------	------------------------------------------------------------------------------------------------------------------------------------------------------------------------------------------------------------------------------------------------------------------------------------------------------------------------------------------------------------------------------------------------------------------------------------------------------------------------------------------------------------------------------------------------------------------------------------------------------------------------------------------------------------------------------------------------------------------------------------------------------------------------------------------------------------------------------------------------------------------------------------------------------------------------------------------------------------------------------------------------------------------------------------------------------------------------------------------------------------------------------------------------------------------------------------------------------------------------------------------------------------------------------------------------------------------------------------------------------------------------------------------------

ภาพที่ ข.1 ไฟล์แม่แบบทอสกาทของระบบจัดจำหน่าย

<pre> <NodeTemplate id="SupplierContainer" name="Container-Supplier" type="ns1:SupplierContainer"> <Properties> <ns3:BPPELProperties> <Process>files/SupplierProcess_Supplier.bpel</Process> </ns3:BPPELProperties> </Properties> <Requirements> <Requirement id="SupplierC_CheckCredit" name="portType_checkCreditReq" type="ns2:CheckCreditRequirement"/> <Requirement id="SupplierC_Quote" name="portType_quoteReq" type="ns2:QuoteRequirement"/> <Requirement id="SupplierC_Invoice" name="portType_invoiceReq" type="ns2:InvoiceRequirement"/> <Requirement id="SupplierC_PaymentResult" name="portType_paymentResultReq" type="ns2:PaymentResultRequirement"/> </Requirements> <Capabilities> <Capability id="SupplierC_CreditReport" name="portType_creditReportCap" type="ns2:CreditReportCapability"/> <Capability id="SupplierC_PaymentNotification" name="portType_paymentNotificationCap" type="ns2:PaymentNotificationCapability"/> <Capability id="SupplierC_Order" name="portType_orderCap" type="ns2:OrderCapability"/> <Capability id="SupplierC_RequestForQuote" name="portType_requestForQuoteCap" type="ns2:RequestForQuoteCapability"/> </Capabilities> </NodeTemplate> <RelationshipTemplate id="S2C_CheckCredit" name="checkcredit" type="ns3:CheckCreditType"> <SourceElement ref="SupplierC_CheckCredit"/> <TargetElement ref="CreditOrganizationC_CheckCredit"/> </RelationshipTemplate> <RelationshipTemplate id="C2S_CreditReport" name="creditreport" type="ns3:CreditReportType"> <SourceElement ref="CreditOrganizationC_CreditReport"/> <TargetElement ref="SupplierC_CreditReport"/> </RelationshipTemplate> </pre>	<pre> <RelationshipTemplate id="B2B_Payment" name="payment" type="ns3:PaymentType"> <SourceElement ref="BuyerC_Payment"/> <TargetElement ref="BankC_Payment"/> </RelationshipTemplate> <RelationshipTemplate id="B2B_Result" name="result" type="ns3:ResultType"> <SourceElement ref="BuyerC_Result"/> <TargetElement ref="BankC_Result"/> </RelationshipTemplate> <RelationshipTemplate id="B2S_PaymentNotification" name="paymentnotification" type="ns3:PaymentNotificationType"> <SourceElement ref="BankC_PaymentNotification"/> <TargetElement ref="SupplierC_PaymentNotification"/> </RelationshipTemplate> <RelationshipTemplate id="B2S_Result" name="paymentresult" type="ns3:ResultType"> <SourceElement ref="SupplierC_PaymentResult"/> <TargetElement ref="BankC_PaymentResult"/> </RelationshipTemplate> <RelationshipTemplate id="B2S_RequestForQuote" name="requestforquote" type="ns3:RequestForQuoteType"> <SourceElement ref="BuyerC_RequestForQuote"/> <TargetElement ref="SupplierC_RequestForQuote"/> </RelationshipTemplate> <RelationshipTemplate id="B2S_Quote" name="quote" type="ns3:QuoteType"> <SourceElement ref="SupplierC_Quote"/> <TargetElement ref="BuyerC_Quote"/> </RelationshipTemplate> <RelationshipTemplate id="B2S_Order" name="order" type="ns3:OrderType"> <SourceElement ref="BuyerC_Order"/> <TargetElement ref="SupplierC_Order"/> </RelationshipTemplate> <RelationshipTemplate id="S2B_Invoice" name="invoice" type="ns3:InvoiceType"> <SourceElement ref="SupplierC_Invoice"/> <TargetElement ref="BuyerC_Invoice"/> </RelationshipTemplate> </TopologyTemplate> </ServiceTemplate> </Definitions> </pre>
-----------------------------------------------------------------------------------------------------------------------------------------------------------------------------------------------------------------------------------------------------------------------------------------------------------------------------------------------------------------------------------------------------------------------------------------------------------------------------------------------------------------------------------------------------------------------------------------------------------------------------------------------------------------------------------------------------------------------------------------------------------------------------------------------------------------------------------------------------------------------------------------------------------------------------------------------------------------------------------------------------------------------------------------------------------------------------------------------------------------------------------------------------------------------------------------------------------------------------------------------------------------------------------------------------------------------------------------------------------------------------------------------------------------------------------------------------------------------------------------------------------------------------------------------------------------------------------------------------------------------------------------------------------------------------------------------------------------------------------------------------------------------------------------------------------------------------------------------------------------	----------------------------------------------------------------------------------------------------------------------------------------------------------------------------------------------------------------------------------------------------------------------------------------------------------------------------------------------------------------------------------------------------------------------------------------------------------------------------------------------------------------------------------------------------------------------------------------------------------------------------------------------------------------------------------------------------------------------------------------------------------------------------------------------------------------------------------------------------------------------------------------------------------------------------------------------------------------------------------------------------------------------------------------------------------------------------------------------------------------------------------------------------------------------------------------------------------------------------------------------------------------------------------------------------------------------------------------------------------------------------------------------------------------------------------------------------------------------------------------------------------------------------------------------------------------------------------------------------------------------------------------------------------------------------------------------------------------------------------------------------------------------------------------------------------------------------------------------------------------------------------------------------------------

ภาพที่ ข.2 ไฟล์แม่แบบทอสภาของระบบจัดจำหน่าย (ต่อ)

<pre> <?xml version="1.0" encoding="UTF-8"?> <Definitions id="SupplierTypes" name="SupplierTypes" targetNamespace="http://www.example.com/tosca/Types/Purchasing" xmlns="http://docs.oasis-open.org/tosca/ns/2011/12" xmlns:ns1="http://docs.oasis-open.org/tosca/ns/2011/12/ToscaSpecificTypes" xmlns:ns2="http://docs.oasis-open.org/tosca/ns/2011/12/ToscaBaseTypes" xmlns:tns="http://www.example.com/tosca/Types/Suppling"> <NodeType name="BPELContainer"> <documentation>BPEL Container</documentation> <DerivedFrom typeRef="ns1:SwitchYardContainer"/> <PropertiesDefinition element="tns:BPELContainerProperties"/> </NodeType> <!-- Check Credit --> <RequirementType name="CheckCreditRequirement" requiredCapabilityType="tns:CheckCreditCapability"> <documentation>CheckCredit Requirement</documentation> <DerivedFrom typeRef="tns:BPELRequirementType"/> </RequirementType> <CapabilityType name="CheckCreditCapability"> <documentation>CheckCredit Capability</documentation> <DerivedFrom typeRef="tns:BPELCapabilityType"/> </CapabilityType> <RelationshipType name="CheckCreditType"> <documentation>Connects to BPEL</documentation> <DerivedFrom typeRef="tns:BPELRelationshipType"/> <ValidSource typeRef="tns:CheckCreditRequirement"/> <ValidTarget typeRef="tns:CheckCreditCapability"/> </RelationshipType> <!-- Return CreditReport --> <RequirementType name="CreditReportRequirement" requiredCapabilityType="tns:CreditReportCapability"> <documentation>CreditReport Requirement</documentation> <DerivedFrom typeRef="tns:BPELRequirementType"/> </RequirementType> <CapabilityType name="CreditReportCapability"> <documentation>CreditReport Capability</documentation> <DerivedFrom typeRef="tns:BPELCapabilityType"/> </CapabilityType> <RelationshipType name="CreditReportType"> <documentation>Connects to BPEL</documentation> <DerivedFrom typeRef="tns:BPELRelationshipType"/> <ValidSource typeRef="tns:CreditReportRequirement"/> <ValidTarget typeRef="tns:CreditReportCapability"/> </RelationshipType> </pre>	<pre> <!-- CreditOrganization Node --> <NodeType name="CreditOrganizationContainer"> <documentation>CreditOrganization Container</documentation> <DerivedFrom typeRef="ns1:BPELContainer"/> <PropertiesDefinition element="tns:BPELProperties"/> <RequirementDefinitions> <RequirementDefinition lowerBound="1" name="CreditReportRequirement" requiredCapabilityType="tns:creditReportRequirement" upperBound="1"/> </RequirementDefinitions> <CapabilityDefinitions> <CapabilityDefinition lowerBound="0" name="checkCreditCapability" capabilityType="tns:CheckCreditCapability" upperBound="unbounded"/> </CapabilityDefinitions> </NodeType> <!-- Payment --> <RequirementType name="PaymentRequirement" requiredCapabilityType="tns:PaymentCapability"> <documentation>Payment Requirement</documentation> <DerivedFrom typeRef="tns:BPELRequirementType"/> </RequirementType> <CapabilityType name="PaymentCapability"> <documentation>Payment Capability</documentation> <DerivedFrom typeRef="tns:BPELCapabilityType"/> </CapabilityType> <RelationshipType name="PaymentType"> <documentation>Connects to BPEL</documentation> <DerivedFrom typeRef="tns:BPELRelationshipType"/> <ValidSource typeRef="tns:PaymentRequirement"/> <ValidTarget typeRef="tns:PaymentCapability"/> </RelationshipType> <!-- Result --> <RequirementType name="ResultRequirement" requiredCapabilityType="tns:ResultCapability"> <documentation>Result Requirement</documentation> <DerivedFrom typeRef="tns:BPELRequirementType"/> </RequirementType> <CapabilityType name="ResultCapability"> <documentation>Result Capability</documentation> <DerivedFrom typeRef="tns:BPELCapabilityType"/> </CapabilityType> </pre>
----------------------------------------------------------------------------------------------------------------------------------------------------------------------------------------------------------------------------------------------------------------------------------------------------------------------------------------------------------------------------------------------------------------------------------------------------------------------------------------------------------------------------------------------------------------------------------------------------------------------------------------------------------------------------------------------------------------------------------------------------------------------------------------------------------------------------------------------------------------------------------------------------------------------------------------------------------------------------------------------------------------------------------------------------------------------------------------------------------------------------------------------------------------------------------------------------------------------------------------------------------------------------------------------------------------------------------------------------------------------------------------------------------------------------------------------------------------------------------------------------------------------------------------------------------------------------------------------------------------------------------------------------------------------------------------------------------------------------------------------------------------------------------------------------------------------------------------------------------------------------------------------------------------------------------------------------------------------------------------------------------------------------------------------------------------------------------------------------------------------------------------------------------------------------------------------------------------------------------------------------------------------------------------------------------------------------------------------	-------------------------------------------------------------------------------------------------------------------------------------------------------------------------------------------------------------------------------------------------------------------------------------------------------------------------------------------------------------------------------------------------------------------------------------------------------------------------------------------------------------------------------------------------------------------------------------------------------------------------------------------------------------------------------------------------------------------------------------------------------------------------------------------------------------------------------------------------------------------------------------------------------------------------------------------------------------------------------------------------------------------------------------------------------------------------------------------------------------------------------------------------------------------------------------------------------------------------------------------------------------------------------------------------------------------------------------------------------------------------------------------------------------------------------------------------------------------------------------------------------------------------------------------------------------------------------------------------------------------------------------------------------------------------------------------------------------------------------------------------------------------------------------------------------------------------------------------------------------------------------------------------------------------------------------------------------------------------------

ภาพที่ ข.3 ไฟล์ชนิดข้อมูลทอสกาทของระบบจัดจำหน่าย

<pre> <RelationshipType name="ResultType"> <documentation>Connects to BPEL</documentation> <DerivedFrom typeRef="tns:BPELRelationshipType"/> <ValidSource typeRef="tns:ResultRequirement"/> <ValidTarget typeRef="tns:ResultCapability"/> </RelationshipType> <!-- Forward PaymentNotification --> <RequirementType name="PaymentNotificationRequirement" requiredCapabilityType="tns:PaymentNotificationCapability"> <documentation>PaymentNotification Requirement</documentation> <DerivedFrom typeRef="tns:BPELRequirementType"/> </RequirementType> <CapabilityType name="PaymentNotificationCapability"> <documentation>PaymentNotification Capability</documentation> <DerivedFrom typeRef="tns:BPELCapabilityType"/> </CapabilityType> <RelationshipType name="PaymentNotificationType"> <documentation>Connects to BPEL</documentation> <DerivedFrom typeRef="tns:BPELRelationshipType"/> <ValidSource typeRef="tns:PaymentNotificationRequirement"/> <ValidTarget typeRef="tns:PaymentNotificationCapability"/> </RelationshipType> <!-- Forward PaymentResult --> <RequirementType name="PaymentResultRequirement" requiredCapabilityType="tns:PaymentResultCapability"> <documentation>PaymentResult Requirement</documentation> <DerivedFrom typeRef="tns:BPELRequirementType"/> </RequirementType> <CapabilityType name="PaymentResultCapability"> <documentation>PaymentResult Capability</documentation> <DerivedFrom typeRef="tns:BPELCapabilityType"/> </CapabilityType> <RelationshipType name="PaymentResultType"> <documentation>Connects to BPEL</documentation> <DerivedFrom typeRef="tns:BPELRelationshipType"/> <ValidSource typeRef="tns:PaymentResultRequirement"/> <ValidTarget typeRef="tns:PaymentResultCapability"/> </RelationshipType> </pre>	<pre> <!-- Bank Node --> <NodeType name="BankContainer"> <documentation>Bank Container</documentation> <DerivedFrom typeRef="tns1:BPELContainer"/> <PropertiesDefinition element="tns:BPELProperties"/> <RequirementDefinitions> <RequirementDefinition lowerBound="1" name="paymentNotificationRequirement" requirementType="tns:PaymentNotificationRequirement" upperBound="1"/> </RequirementDefinitions> <CapabilityDefinitions> <CapabilityDefinition lowerBound="0" name="paymentCapability" capabilityType="tns:PaymentCapability" upperBound="unbounded"/> </CapabilityDefinitions> </NodeType> <!-- Submit RequestForQuote --> <RequirementType name="RequestForQuoteRequirement" requiredCapabilityType="tns:RequestForQuoteCapability"> <documentation>RFQ Requirement</documentation> <DerivedFrom typeRef="tns:BPELRequirementType"/> </RequirementType> <CapabilityType name="RequestForQuoteCapability"> <documentation>RFQ Capability</documentation> <DerivedFrom typeRef="tns:BPELCapabilityType"/> </CapabilityType> <RelationshipType name="RequestForQuoteType"> <documentation>Connects to BPEL</documentation> <DerivedFrom typeRef="tns:BPELRelationshipType"/> <ValidSource typeRef="tns:RequestForQuoteRequirement"/> <ValidTarget typeRef="tns:RequestForQuoteCapability"/> </RelationshipType> <!-- Return Quote --> <RequirementType name="QuoteRequirement" requiredCapabilityType="tns:QuoteCapability"> <documentation>Quote Requirement</documentation> <DerivedFrom typeRef="tns:BPELRequirementType"/> </RequirementType> <CapabilityType name="QuoteCapability"> <documentation>Quote Capability</documentation> <DerivedFrom typeRef="tns:BPELCapabilityType"/> </CapabilityType> </pre>
------------------------------------------------------------------------------------------------------------------------------------------------------------------------------------------------------------------------------------------------------------------------------------------------------------------------------------------------------------------------------------------------------------------------------------------------------------------------------------------------------------------------------------------------------------------------------------------------------------------------------------------------------------------------------------------------------------------------------------------------------------------------------------------------------------------------------------------------------------------------------------------------------------------------------------------------------------------------------------------------------------------------------------------------------------------------------------------------------------------------------------------------------------------------------------------------------------------------------------------------------------------------------------------------------------------------------------------------------------------------------------------------------------------------------------------------------------------------------------------------------------------------------------------------------------------------------------------------------------------------------------------------------------------------------------------------------------------------------------------------------------------------------------------------------------------------------------------------------------------------------------------------------------------------------------------------------------------------------------------------------------------------------------------------------------------------------------------------	-----------------------------------------------------------------------------------------------------------------------------------------------------------------------------------------------------------------------------------------------------------------------------------------------------------------------------------------------------------------------------------------------------------------------------------------------------------------------------------------------------------------------------------------------------------------------------------------------------------------------------------------------------------------------------------------------------------------------------------------------------------------------------------------------------------------------------------------------------------------------------------------------------------------------------------------------------------------------------------------------------------------------------------------------------------------------------------------------------------------------------------------------------------------------------------------------------------------------------------------------------------------------------------------------------------------------------------------------------------------------------------------------------------------------------------------------------------------------------------------------------------------------------------------------------------------------------------------------------------------------------------------------------------------------------------------------------------------------------------------------------------------------------------------------------------------------------------------------------------------------------------------------------------------------------------------------------------------------------------------------------------------------------------------------------------------

ภาพที่ ข.4 ไฟล์ชนิดข้อมูลทอสกาของระบบจัดจำหน่าย (ต่อ)

<pre> <RelationshipType name="QuoteType"> <documentation>Connects to BPEL</documentation> <DerivedFrom typeRef="tns:BPELRelationshipType"/> <ValidSource typeRef="tns:QuoteRequirement"/> <ValidTarget typeRef="tns:QuoteCapability"/> </RelationshipType> <!-- Return Order --> <RequirementType name="OrderRequirement" requiredCapabilityType="tns:OrderCapability"> <documentation>Order Requirement</documentation> <DerivedFrom typeRef="tns:BPELRequirementType"/> </RequirementType> <CapabilityType name="OrderCapability"> <documentation>Order Capability</documentation> <DerivedFrom typeRef="tns:BPELCapabilityType"/> </CapabilityType> <RelationshipType name="OrderType"> <documentation>Connects to BPEL</documentation> <DerivedFrom typeRef="tns:BPELRelationshipType"/> <ValidSource typeRef="tns:OrderRequirement"/> <ValidTarget typeRef="tns:OrderCapability"/> </RelationshipType> <!-- Return Invoice --> <RequirementType name="InvoiceRequirement" requiredCapabilityType="tns:InvoiceCapability"> <documentation>Invoice Requirement</documentation> <DerivedFrom typeRef="tns:BPELRequirementType"/> </RequirementType> <CapabilityType name="InvoiceCapability"> <documentation>Invoice Capability</documentation> <DerivedFrom typeRef="tns:BPELCapabilityType"/> </CapabilityType> <RelationshipType name="InvoiceType"> <documentation>Connects to BPEL</documentation> <DerivedFrom typeRef="tns:BPELRelationshipType"/> <ValidSource typeRef="tns:InvoiceRequirement"/> <ValidTarget typeRef="tns:InvoiceCapability"/> </RelationshipType> <!-- Supplier Node --> <NodeType name="SupplierContainer"> <documentation>Supplier Container</documentation> <DerivedFrom typeRef="tns1:BPELContainer"/> <PropertiesDefinition element="tns:BPELProperties"/> </pre>	<pre> <RequirementDefinitions> <RequirementDefinition lowerBound="1" name="quoteRequirement" requirementType="tns:quoteRequirement" upperBound="1"/> <RequirementDefinition lowerBound="1" name="invoiceRequirement" requirementType="tns:InvoiceRequirement" upperBound="1"/> <RequirementDefinition lowerBound="1" name="checkCreditRequirement" requirementType="tns:CheckCreditRequirement" upperBound="1"/> <RequirementDefinition lowerBound="1" name="paymentResultRequirement" requirementType="tns:PaymentResultRequirement" upperBound="1"/> </RequirementDefinitions> <CapabilityDefinitions> <CapabilityDefinition lowerBound="0" name="requestForQuoteCapability" capabilityType="tns:RequestForQuoteCapability" upperBound="unbounded"/> <CapabilityDefinition lowerBound="0" name="orderCapability" capabilityType="tns:OrderCapability" upperBound="unbounded"/> <CapabilityDefinition lowerBound="0" name="paymentNotificationCapability" capabilityType="tns:PaymentNotificationCapability" upperBound="unbounded"/> <CapabilityDefinition lowerBound="0" name="creditReportCapability" capabilityType="tns:CreditReportCapability" upperBound="unbounded"/> </CapabilityDefinitions> </NodeType> <!-- Buyer Node --> <NodeType name="BuyerContainer"> <documentation>Buyer Container</documentation> <DerivedFrom typeRef="tns1:BPELContainer"/> <PropertiesDefinition element="tns:BPELProperties"/> <RequirementDefinitions> <RequirementDefinition lowerBound="1" name="requestForQuoteRequirement" requirementType="tns:RequestForQuoteRequirement" upperBound="1"/> <RequirementDefinition lowerBound="1" name="orderRequirement" requirementType="tns:OrderRequirement" upperBound="1"/> <RequirementDefinition lowerBound="1" name="paymentRequirement" requirementType="tns:PaymentRequirement" upperBound="1"/> </RequirementDefinitions> <CapabilityDefinitions> <CapabilityDefinition lowerBound="0" name="quoteCapability" capabilityType="tns:QuoteCapability" upperBound="unbounded"/> <CapabilityDefinition lowerBound="0" name="invoiceCapability" capabilityType="tns:InvoiceCapability" upperBound="unbounded"/> <CapabilityDefinition lowerBound="0" name="resultCapability" capabilityType="tns:ResultCapability" upperBound="unbounded"/> </CapabilityDefinitions> </NodeType> </Definitions> </pre>
----------------------------------------------------------------------------------------------------------------------------------------------------------------------------------------------------------------------------------------------------------------------------------------------------------------------------------------------------------------------------------------------------------------------------------------------------------------------------------------------------------------------------------------------------------------------------------------------------------------------------------------------------------------------------------------------------------------------------------------------------------------------------------------------------------------------------------------------------------------------------------------------------------------------------------------------------------------------------------------------------------------------------------------------------------------------------------------------------------------------------------------------------------------------------------------------------------------------------------------------------------------------------------------------------------------------------------------------------------------------------------------------------------------------------------------------------------------------------------------------------------------------------------------------------------------------------------------------------------------------------------------------------------------------------------------------------------------------------------------------------------------------------------------------------------------------------------------------------------------------------------------------------------------------------------------------------------------------------------------------------------------------------------------------------------------------------------------------------------------------------------------------------------------	-----------------------------------------------------------------------------------------------------------------------------------------------------------------------------------------------------------------------------------------------------------------------------------------------------------------------------------------------------------------------------------------------------------------------------------------------------------------------------------------------------------------------------------------------------------------------------------------------------------------------------------------------------------------------------------------------------------------------------------------------------------------------------------------------------------------------------------------------------------------------------------------------------------------------------------------------------------------------------------------------------------------------------------------------------------------------------------------------------------------------------------------------------------------------------------------------------------------------------------------------------------------------------------------------------------------------------------------------------------------------------------------------------------------------------------------------------------------------------------------------------------------------------------------------------------------------------------------------------------------------------------------------------------------------------------------------------------------------------------------------------------------------------------------------------------------------------------------------------------------------------------------------------------------------------------------------------------------------------------------------------------------------------------------------------------------------------------------------------------------------------------------------------------------------------------------------------------------------------------------------------------------------------------------------------------------------------------------------------------------------------------------------------------------------------------------------------------------------------------------------------------------------------------------------------------------------------------------------------------------------------------------------------------------------

ภาพที่ ข.5 ไฟล์ชนิดข้อมูลทอสก้าของระบบจัดจำหน่าย (ต่อ) - 2

รายละเอียดไฟล์ทอสกาทของระบบสั่งซื้อสินค้า

ไฟล์ทอสกาทของระบบสั่งซื้อสินค้าที่ใช้นำเข้าเครื่องมือสร้างแบบจำลองสร้างแบบจำลองเชิง
รูปนัยจากทอสกาทและบีเพล แสดงแม่แบบในภาพที่ ข.6 ถึง ข.7 และชนิดในภาพที่ ข.8 ถึง ข.10

<pre><?xml version="1.0" encoding="UTF-8"?> <Definitions id="PurchasingDefinitions" name="Purchasing Definitions" targetNamespace="http://www.example.com/tosca/ServiceTemplates/Purchasing" xmlns="http://docs.oasis-open.org/tosca/ns/2011/12" xmlns:ns1="http://docs.oasis-open.org/tosca/ns/2011/12/ToscaBaseTypes" xmlns:ns2="http://docs.oasis-open.org/tosca/ns/2011/12/ToscaSpecificTypes" xmlns:ns3="http://www.example.com/tosca/Types/Purchasing"> <Import importType="http://docs.oasis-open.org/tosca/ns/2011/12" location="PurchasingTypes-Definitions.xml" namespace="http://www.example.com/tosca/Types/Purchasing"/> <ServiceTemplate id="Purchasing" name="Purchasing_Template"> <TopologyTemplate> <NodeTemplate id="CreditAgencyContainer" name="Container-CreditAgency" type="ns1:CreditAgencyContainer"> <Properties> <ns3:BPPELProperties> <Process>files/PurchaseProcess_CreditAgency.bpel</Process> </ns3:BPPELProperties> </Properties> <Requirements> <Requirement id="CreditAgencyC_CreditData" name="portType_creditDataReq" type="ns2:CreditDataRequirement"/> </Requirements> <Capabilities> <Capability id="CreditAgencyC_CheckCredit" name="portType_creditCreditCab" type="ns2:CheckCreditCapability"/> </Capabilities> </NodeTemplate> <NodeTemplate id="LogisticContainer" name="Container-Logistic" type="ns1:LogisticContainer"> <Properties> <ns3:BPPELProperties> <Process>files/PurchaseProcess_Logistic.bpel</Process> </ns3:BPPELProperties> </Properties></pre>	<pre><Requirements> <Requirement id="LogisticC_DeliveryData" name="portType_deliveryDataReq" type="ns2:DeliveryDataRequirement"/> </Requirements> <Capabilities> <Capability id="LogisticC_Request" name="portType_requestCab" type="ns2:RequestCapability"/> </Capabilities> </NodeTemplate> <NodeTemplate id="BuyerContainer" name="Container-Buyer" type="ns1:BuyerContainer"> <Requirements> <Requirement id="BuyerC_Buy" name="portType_buyReq" type="ns2:BuyRequirement"/> </Requirements> <Capabilities> <Capability id="BuyerC_Confirm" name="portType_confirmCab" type="ns2:ConfirmCapability"/> </Capabilities> </NodeTemplate> <NodeTemplate id="StoreContainer" name="Container-Store" type="ns1:StoreContainer"> <Properties> <ns3:BPPELProperties> <Process>files/PurchaseProcess_Store.bpel</Process> </ns3:BPPELProperties> </Properties> <Requirements> <Requirement id="StoreC_CheckCredit" name="portType_checkCreditReq" type="ns2:CheckCreditRequirement"/> <Requirement id="StoreC_Request" name="portType_requestReq" type="ns2:RequestRequirement"/></pre>
---------------------------------------------------------------------------------------------------------------------------------------------------------------------------------------------------------------------------------------------------------------------------------------------------------------------------------------------------------------------------------------------------------------------------------------------------------------------------------------------------------------------------------------------------------------------------------------------------------------------------------------------------------------------------------------------------------------------------------------------------------------------------------------------------------------------------------------------------------------------------------------------------------------------------------------------------------------------------------------------------------------------------------------------------------------------------------------------------------------------------------------------------------------------------------------------------------------------------------------------------------------------------------------------------------------------------------------------------------------------------------------------------------------------------------------------------------------------------------------------------------------------------------------------------------------------------------------------------------------------------------------------------------------------------	--------------------------------------------------------------------------------------------------------------------------------------------------------------------------------------------------------------------------------------------------------------------------------------------------------------------------------------------------------------------------------------------------------------------------------------------------------------------------------------------------------------------------------------------------------------------------------------------------------------------------------------------------------------------------------------------------------------------------------------------------------------------------------------------------------------------------------------------------------------------------------------------------------------------------------------------------------------------------------------------------------------------------------------------------------------------------------------------------------------------------------------------------------------------------------------------------------------------------------------------

ภาพที่ ข.6 ไฟล์แม่แบบทอสกาทของระบบสั่งซื้อสินค้า

<pre> <Requirement id="StoreC_Confirm" name="portType_confirmReq" type="ns2:ConfirmRequirement"/> </Requirements> <Capabilities> <Capability id="StoreC_CreditData" name="portType_creditDataCap" type="ns2:CreditDataCapability"/> <Capability id="StoreC_DeliveryData" name="portType_deliveryDataCap" type="ns2:DeliveryDataCapability"/> <Capability id="StoreC_Buy" name="portType_buyCap" type="ns2:BuyCapability"/> </Capabilities> </NodeTemplate> <RelationshipTemplate id="S2C_CheckCredit" name="checkcredit" type="ns3:CheckCreditType"> <SourceElement ref="StoreC_CheckCredit"/> <TargetElement ref="CreditAgencyC_CheckCredit"/> </RelationshipTemplate> <RelationshipTemplate id="C2S_CheckData" name="creditdata" type="ns3:CreditDataType"> <SourceElement ref="CreditAgencyC_CreditData"/> <TargetElement ref="StoreC_CreditData"/> </RelationshipTemplate> </pre>	<pre> <RelationshipTemplate id="S2L_Request" name="request" type="ns3:RequestType"> <SourceElement ref="StoreC_Request"/> <TargetElement ref="LogisticC_Request"/> </RelationshipTemplate> <RelationshipTemplate id="L2S_DeliveryData" name="deliver" type="ns3:DeliveryDataType"> <SourceElement ref="LogisticC_DeliveryData"/> <TargetElement ref="StoreC_DeliveryData"/> </RelationshipTemplate> <RelationshipTemplate id="B2S_Buy" name="buy" type="ns3:BuyType"> <SourceElement ref="BuyerC_Buy"/> <TargetElement ref="StoreC_Buy"/> </RelationshipTemplate> <RelationshipTemplate id="S2B_Confirm" name="confirm" type="ns3:ConfirmType"> <SourceElement ref="StoreC_Confirm"/> <TargetElement ref="BuyerC_Confirm"/> </RelationshipTemplate> </TopologyTemplate> </ServiceTemplate> </Definitions> </pre>
---------------------------------------------------------------------------------------------------------------------------------------------------------------------------------------------------------------------------------------------------------------------------------------------------------------------------------------------------------------------------------------------------------------------------------------------------------------------------------------------------------------------------------------------------------------------------------------------------------------------------------------------------------------------------------------------------------------------------------------------------------------------------------------------------------------------------------------------------------------------------------------------------------------------------------------------------------------------------------------	------------------------------------------------------------------------------------------------------------------------------------------------------------------------------------------------------------------------------------------------------------------------------------------------------------------------------------------------------------------------------------------------------------------------------------------------------------------------------------------------------------------------------------------------------------------------------------------------------------------------------------------------------------------------------------------------------------------------------------------------------------------------------------------------------------------------------------------------------------------------------------------------------------------------------------

ภาพที่ ข.7 ไฟล์แม่แบบทอสภาของระบบสั่งซื้อสินค้า (ต่อ)

<pre> <?xml version="1.0" encoding="UTF-8"?> <Definitions id="PurchasingTypes" name="PurchasingTypes" targetNamespace="http://www.example.com/tosca/Types/Purchasing" xmlns="http://docs.oasis-open.org/tosca/ns/2011/12" xmlns:ns1="http://docs.oasis-open.org/tosca/ns/2011/12/ToscaSpecificTypes" xmlns:ns2="http://docs.oasis-open.org/tosca/ns/2011/12/ToscaBaseTypes" xmlns:tns="http://www.example.com/tosca/Types/Purchasing"> <NodeType name="BPELContainer"> <documentation>BPEL Container</documentation> <DerivedFrom typeRef="ns1:SwitchYardContainer"/> <PropertiesDefinition element="tns:BPELContainerProperties"/> </NodeType> </pre>	<pre> <!-- Submit CheckCredit --> <RequirementType name="CheckCreditRequirement" requiredCapabilityType="tns:CheckCreditCapability"> <documentation>CheckCredit Requirement</documentation> <DerivedFrom typeRef="tns:BPELRequirementType"/> </RequirementType> <CapabilityType name="CheckCreditCapability"> <documentation>CheckCredit Capability</documentation> <DerivedFrom typeRef="tns:BPELCapabilityType"/> </CapabilityType> <RelationshipType name="CheckCreditType"> <documentation>Connects to BPEL</documentation> <DerivedFrom typeRef="tns:BPELRelationshipType"/> <ValidSource typeRef="tns:CheckCreditRequirement"/> <ValidTarget typeRef="tns:CheckCreditCapability"/> </RelationshipType> </pre>
--------------------------------------------------------------------------------------------------------------------------------------------------------------------------------------------------------------------------------------------------------------------------------------------------------------------------------------------------------------------------------------------------------------------------------------------------------------------------------------------------------------------------------------------------------------------------------------------------------------------------------------------------------------------------------------------------------	---------------------------------------------------------------------------------------------------------------------------------------------------------------------------------------------------------------------------------------------------------------------------------------------------------------------------------------------------------------------------------------------------------------------------------------------------------------------------------------------------------------------------------------------------------------------------------------------------------------------------------------------------------------------------------------------------------------------------------------------------------------------------------------------------------------------------------

ภาพที่ ข.8 ไฟล์ชนิดข้อมูลทอสภาของระบบสั่งซื้อสินค้า

<pre> <!-- Return CreditData --> <RequirementType name="CreditDataRequirement" requiredCapabilityType="tns:CreditDataCapability"> <documentation>CreditData Requirement</documentation> <DerivedFrom typeRef="tns:BPPELRequirementType"/> </RequirementType> <CapabilityType name="CreditDataCapability"> <documentation>CreditData Capability</documentation> <DerivedFrom typeRef="tns:BPPELCapabilityType"/> </CapabilityType> <RelationshipType name="CreditDataType"> <documentation>Connects to BPPEL</documentation> <DerivedFrom typeRef="tns:BPPELRelationshipType"/> <ValidSource typeRef="tns:CreditDataRequirement"/> <ValidTarget typeRef="tns:CreditDataCapability"/> </RelationshipType> <!-- CreditAgency Node --> <NodeType name="CreditAgencyContainer"> <documentation>CreditAgency Container</documentation> <DerivedFrom typeRef="tns1:BPPELContainer"/> <PropertiesDefinition element="tns:BPPELProperties"/> <RequirementDefinitions> <RequirementDefinition lowerBound="1" name="creditDataRequirement" requirementType="tns:CreditDataRequirement" upperBound="1"/> </RequirementDefinitions> <CapabilityDefinitions> <CapabilityDefinition lowerBound="0" name="checkCreditCapability" capabilityType="tns:CheckCreditCapability" upperBound="unbounded"/> </CapabilityDefinitions> </NodeType> <!-- Submit Request --> <RequirementType name="RequestRequirement" requiredCapabilityType="tns:RequestCapability"> <documentation>Request Requirement</documentation> <DerivedFrom typeRef="tns:BPPELRequirementType"/> </RequirementType> <CapabilityType name="RequestCapability"> <documentation>Request Capability</documentation> <DerivedFrom typeRef="tns:BPPELCapabilityType"/> </CapabilityType> <RelationshipType name="RequestType"> <documentation>Connects to BPPEL</documentation> <DerivedFrom typeRef="tns:BPPELRelationshipType"/> <ValidSource typeRef="tns:RequestRequirement"/> <ValidTarget typeRef="tns:RequestCapability"/> </RelationshipType> </pre>	<pre> <!-- Return DeliveryData --> <RequirementType name="DeliveryDataRequirement" requiredCapabilityType="tns:DeliveryDataCapability"> <documentation>DeliveryData Requirement</documentation> <DerivedFrom typeRef="tns:BPPELRequirementType"/> </RequirementType> <CapabilityType name="DeliveryDataCapability"> <documentation>DeliveryData Capability</documentation> <DerivedFrom typeRef="tns:BPPELCapabilityType"/> </CapabilityType> <RelationshipType name="DeliveryDataType"> <documentation>Connects to BPPEL</documentation> <DerivedFrom typeRef="tns:BPPELRelationshipType"/> <ValidSource typeRef="tns:DeliveryDataRequirement"/> <ValidTarget typeRef="tns:DeliveryDataCapability"/> </RelationshipType> <!-- Logistic Node --> <NodeType name="LogisticContainer"> <documentation>Logistic Container</documentation> <DerivedFrom typeRef="tns1:BPPELContainer"/> <PropertiesDefinition element="tns:BPPELProperties"/> <RequirementDefinitions> <RequirementDefinition lowerBound="1" name="deliveryDataRequirement" requirementType="tns:DeliveryDataRequirement" upperBound="1"/> </RequirementDefinitions> <CapabilityDefinitions> <CapabilityDefinition lowerBound="0" name="requestCapability" capabilityType="tns:RequestCapability" upperBound="unbounded"/> </CapabilityDefinitions> </NodeType> <!-- Submit Buy --> <RequirementType name="BuyRequirement" requiredCapabilityType="tns:BuyCapability"> <documentation>Buy Requirement</documentation> <DerivedFrom typeRef="tns:BPPELRequirementType"/> </RequirementType> <CapabilityType name="BuyCapability"> <documentation>Buy Capability</documentation> <DerivedFrom typeRef="tns:BPPELCapabilityType"/> </CapabilityType> <RelationshipType name="BuyType"> <documentation>Connects to BPPEL</documentation> <DerivedFrom typeRef="tns:BPPELRelationshipType"/> <ValidSource typeRef="tns:BuyRequirement"/> <ValidTarget typeRef="tns:BuyCapability"/> </RelationshipType> </pre>
---------------------------------------------------------------------------------------------------------------------------------------------------------------------------------------------------------------------------------------------------------------------------------------------------------------------------------------------------------------------------------------------------------------------------------------------------------------------------------------------------------------------------------------------------------------------------------------------------------------------------------------------------------------------------------------------------------------------------------------------------------------------------------------------------------------------------------------------------------------------------------------------------------------------------------------------------------------------------------------------------------------------------------------------------------------------------------------------------------------------------------------------------------------------------------------------------------------------------------------------------------------------------------------------------------------------------------------------------------------------------------------------------------------------------------------------------------------------------------------------------------------------------------------------------------------------------------------------------------------------------------------------------------------------------------------------------------------------------------------------------------------------------------------------------------------------------------------------------------------------------------------------------------------------------------------------------------------------------------------------------------------------------------------------------------------------------------------------------------------------------------------------------------------------------------------------------------------------------------------------------------------------------------------------------------------------------------------------------------------------------------------	-----------------------------------------------------------------------------------------------------------------------------------------------------------------------------------------------------------------------------------------------------------------------------------------------------------------------------------------------------------------------------------------------------------------------------------------------------------------------------------------------------------------------------------------------------------------------------------------------------------------------------------------------------------------------------------------------------------------------------------------------------------------------------------------------------------------------------------------------------------------------------------------------------------------------------------------------------------------------------------------------------------------------------------------------------------------------------------------------------------------------------------------------------------------------------------------------------------------------------------------------------------------------------------------------------------------------------------------------------------------------------------------------------------------------------------------------------------------------------------------------------------------------------------------------------------------------------------------------------------------------------------------------------------------------------------------------------------------------------------------------------------------------------------------------------------------------------------------------------------------------------------------------------------------------------------------------------------------------------------------------------------------------------------------------------------------------------------------------------------------------------------------------------------------------------------------------------------------------------------------------------------------------------------------------------------------------------------------------------

ภาพที่ ข.9 ไฟล์ชนิดข้อมูลทอสงกาของระบบสั่งซื้อสินค้า (ต่อ)

<pre> <!-- Return Confirm --> <RequirementType name="ConfirmRequirement" requiredCapabilityType="tns:ConfirmCapability"> <documentation>Confirm Requirement</documentation> <DerivedFrom typeRef="tns:BPPELRequirementType"/> </RequirementType> <CapabilityType name="ConfirmCapability"> <documentation>Confirm Capability</documentation> <DerivedFrom typeRef="tns:BPPELCapabilityType"/> </CapabilityType> <RelationshipType name="ConfirmType"> <documentation>Connects to BPPEL</documentation> <DerivedFrom typeRef="tns:BPPELRelationshipType"/> <ValidSource typeRef="tns:ConfirmRequirement"/> <ValidTarget typeRef="tns:ConfirmCapability"/> </RelationshipType> <!-- Buy Node --> <NodeType name="BuyerContainer"> <documentation>Buy Container</documentation> <DerivedFrom typeRef="ns1:BPPELContainer"/> <PropertiesDefinition element="tns:BPPELProperties"/> <RequirementDefinitions> <RequirementDefinition lowerBound="1" name="buyRequirement" requirementType="tns:BuyRequirement" upperBound="1"/> </RequirementDefinitions> <CapabilityDefinitions> <CapabilityDefinition lowerBound="0" name="confirmCapability" capabilityType="tns:ConfirmCapability" upperBound="unbounded"/> </CapabilityDefinitions> </NodeType> <!-- Store Node --> <NodeType name="StoreContainer"> <documentation>Store Container</documentation> <DerivedFrom typeRef="ns1:BPPELContainer"/> <PropertiesDefinition element="tns:BPPELProperties"/> <RequirementDefinitions> <RequirementDefinition lowerBound="1" name="checkCreditRequirement" requirementType="tns:CheckCreditRequirement" upperBound="1"/> <RequirementDefinition lowerBound="1" name="requestRequirement" requirementType="tns:RequestRequirement" upperBound="1"/> <RequirementDefinition lowerBound="1" name="confirmRequirement" requirementType="tns:ConfirmRequirement" upperBound="1"/> </RequirementDefinitions> </pre>	<pre> <CapabilityDefinitions> <CapabilityDefinition lowerBound="0" name="creditDataCapability" capabilityType="tns:CreditDataCapability" upperBound="unbounded"/> <CapabilityDefinition lowerBound="0" name="deliveryDataCapability" capabilityType="tns:DeliveryDataCapability" upperBound="unbounded"/> <CapabilityDefinition lowerBound="0" name="buyCapability" capabilityType="tns:BuyCapability" upperBound="unbounded"/> </CapabilityDefinitions> </NodeType> </Definitions> </pre>
----------------------------------------------------------------------------------------------------------------------------------------------------------------------------------------------------------------------------------------------------------------------------------------------------------------------------------------------------------------------------------------------------------------------------------------------------------------------------------------------------------------------------------------------------------------------------------------------------------------------------------------------------------------------------------------------------------------------------------------------------------------------------------------------------------------------------------------------------------------------------------------------------------------------------------------------------------------------------------------------------------------------------------------------------------------------------------------------------------------------------------------------------------------------------------------------------------------------------------------------------------------------------------------------------------------------------------------------------------------------------------------------------------------------------------------------------------------------------------------------------------------------------------------------------------------------------------------------------------------------------------------------------------------------------------------------------------------------------------------------------------------------------------------------------------------------------------------------------------------------------------------------------------------------------------------------------------------------------------------------------------------------------------------------------------------------------------------------------------------------------------------------------------------------------------------------------------------------------------------------------------------	---------------------------------------------------------------------------------------------------------------------------------------------------------------------------------------------------------------------------------------------------------------------------------------------------------------------------------------------------------------------------------------------------------------------------------------------------------------------------------------------------------------------------------------------------------

ภาพที่ ข.10 ไฟล์ชนิดข้อมูลทอสภาของระบบสั่งซื้อสินค้า (ต่อ) - 2

รายละเอียดไฟล์ทอสกาทของระบบจองตั๋วเครื่องบิน

ไฟล์ทอสกาทของระบบสั่งจองตั๋วเครื่องบินที่ใช้นำเข้าเครื่องมือสร้างแบบจำลองสร้างแบบจำลองเชิงรูปนัยจากทอสกาทและบีเพล แสดงแม่แบบในภาพที่ ข.11 ถึง ข.12 และชนิดในภาพที่ ข.13 ถึง ข.15

<pre><?xml version="1.0" encoding="UTF-8"?> <Definitions id="SupplierDefinitions" name="Supplier Definitions" targetNamespace="http://www.example.com/tosca/ServiceTemplates/Supplier" xmlns="http://docs.oasis-open.org/tosca/ns/2011/12" xmlns:ns1="http://docs.oasis-open.org/tosca/ns/2011/12/ToscaBaseTypes" xmlns:ns2="http://docs.oasis-open.org/tosca/ns/2011/12/ToscaSpecificTypes" xmlns:ns3="http://www.example.com/tosca/Types/Supplier"> <Import importType="http://docs.oasis-open.org/tosca/ns/2011/12" location="SupplierTypes-Definitions.xml" namespace="http://www.example.com/tosca/Types/Supplier"/> <ServiceTemplate id="Supplier" name="Supplier_Template"> <TopologyTemplate> <NodeTemplate id="UNIAirLineContainer" name="Container-UNIAirLine" type="ns1:UNIAirLineContainer"> <Properties> <ns3:BPPELProperties> <Process>files/TravelProcess_UNIAirLine.bpel</Process> </ns3:BPPELProperties> </Properties> <Requirements> <Requirement id="UNIAirLineC_PriceData" name="portType_priceDataUNIReq" type="ns2:PriceDataUNIRequirement"/> </Requirements> <Capabilities> <Capability id="UNIAirLineC_CheckPrice" name="portType_checkPriceUNICab" type="ns2:CheckPriceUNICapability"/> </Capabilities> </NodeTemplate> <NodeTemplate id="TRXAirLineContainer" name="Container-TRXAirLine" type="ns1:TRXAirLineContainer"> <Properties> <ns3:BPPELProperties> <Process>files/TravelProcess_TRXAirLine.bpel</Process> </ns3:BPPELProperties> </Properties></pre>	<pre><Requirements> <Requirement id="TRXAirLineC_PriceData" name="portType_priceDataTRXReq" type="ns2:PriceDataTRXRequirement"/> </Requirements> <Capabilities> <Capability id="TRXAirLineC_CheckPrice" name="portType_checkPriceTRXCab" type="ns2:CheckPriceTRXCapability"/> </Capabilities> </NodeTemplate> <NodeTemplate id="TripAgencyContainer" name="Container-TripAgency" type="ns1:TripAgencyContainer"> <Properties> <ns3:BPPELProperties> <Process>files/TravelProcess_TripAgency.bpel</Process> </ns3:BPPELProperties> </Properties> <Requirements> <Requirement id="TripAgencyC_CheckPriceUNI" name="portType_checkPackageUNIReq" type="ns2:CheckPriceUNIRequirement"/> <Requirement id="TripAgencyC_CheckPriceTRX" name="portType_checkPackageTRXReq" type="ns2:CheckPriceTRXRequirement"/> <Requirement id="TripAgencyC_Budget" name="portType_budgetReq" type="ns2:BudgetRequirement"/> <Requirement id="TripAgencyC_BillData" name="portType_billDataReq" type="ns2:BillDataRequirement"/> </Requirements> <Capabilities> <Capability id="TripAgencyC_CheckPackage" name="portType_chechPackageCap" type="ns2:CheckPackageCapability"/> <Capability id="TripAgencyC_Reserve" name="portType_reserveCap" type="ns2:ReserveCapability"/></pre>
------------------------------------------------------------------------------------------------------------------------------------------------------------------------------------------------------------------------------------------------------------------------------------------------------------------------------------------------------------------------------------------------------------------------------------------------------------------------------------------------------------------------------------------------------------------------------------------------------------------------------------------------------------------------------------------------------------------------------------------------------------------------------------------------------------------------------------------------------------------------------------------------------------------------------------------------------------------------------------------------------------------------------------------------------------------------------------------------------------------------------------------------------------------------------------------------------------------------------------------------------------------------------------------------------------------------------------------------------------------------------------------------------------------------------------------------------------------------------------------------------------------------------------------------------------------------------------------------------------------------------------------------------	--------------------------------------------------------------------------------------------------------------------------------------------------------------------------------------------------------------------------------------------------------------------------------------------------------------------------------------------------------------------------------------------------------------------------------------------------------------------------------------------------------------------------------------------------------------------------------------------------------------------------------------------------------------------------------------------------------------------------------------------------------------------------------------------------------------------------------------------------------------------------------------------------------------------------------------------------------------------------------------------------------------------------------------------------------------------------------------------------------------------------------------------------------------------------------------------------------------------------------------------------------------------------------------------------------------------------------------------------------------------------------------------------------

ภาพที่ ข.11 ไฟล์แม่แบบทอสกาทของระบบจองตั๋วเครื่องบิน

<pre> <Capability id="TripAgencyC_PriceDataUNI" name="portType_prceDataUNICap" type="ns2:PriceDataUNICapability"/> <Capability id="TripAgencyC_PriceDataTRX" name="portType_priceDataTRXCap" type="ns2:priceDataTRXCapability"/> </Capabilities> </NodeTemplate> name="Container-Traveler" type="ns1:TravelerContainer"> <Requirements> <Requirement id="TravelerC_CheckPackage" name="portType_checkPackageReq" type="ns2:CheckPackageRequirement"/> <Requirement id="TravelerC_Reserve" name="portType_reserveReq" type="ns2:ReserveRequirement"/> </Requirements> <Capabilities> <Capability id="TravelerC_Budget" name="portType_budgetCab" type="ns2:BudgetCapability"/> <Capability id="TravelerC_BillData" name="portType_billDataCab" type="ns2:BillDataCapability"/> </Capabilities> </NodeTemplate> <RelationshipTemplate id="S2C_CheckPackage" name="checkpackage" type="ns3:CheckPackageType"> <SourceElement ref="TravelerC_CheckPackage"/> <TargetElement ref="TripAgencyC_CheckPackage"/> </RelationshipTemplate> <RelationshipTemplate id="C2S_Budget" name="budget" type="ns3:BudgetType"> <SourceElement ref="TripAgencyC_Budget"/> <TargetElement ref="TravelerC_Budget"/> </RelationshipTemplate> <RelationshipTemplate id="S2C_Reserve" name="reserve" type="ns3:ReserveType"> <SourceElement ref="TravelerC_Reserve"/> <TargetElement ref="TripAgencyC_Reserve"/> </RelationshipTemplate> <RelationshipTemplate id="C2S_BillData" name="billdata" type="ns3:BillDataType"> <SourceElement ref="TripAgencyC_BillData"/> <TargetElement ref="TravelerC_BillData"/> </RelationshipTemplate> </pre>	<pre> <RelationshipTemplate id="S2C_PriceDataUNI" name="pricedata_uni" type="ns3:PriceDataUNIType"> <SourceElement ref="UNIAirLineC_PriceData"/> <TargetElement ref="TripAgencyC_PriceDataUNI"/> </RelationshipTemplate> <RelationshipTemplate id="S2C_CheckPriceUNI" name="checkprice_uni" type="ns3:CheckPriceUNIType"> <SourceElement ref="TripAgencyC_CheckPriceUNI"/> <TargetElement ref="UNIAirLineC_CheckPrice"/> </RelationshipTemplate> <RelationshipTemplate id="S2C_PriceDataTRX" name="pricedata_trx" type="ns3:PriceDataTRXType"> <SourceElement ref="TRXAirLineC_PriceData"/> <TargetElement ref="TripAgencyC_PriceDataTRX"/> </RelationshipTemplate> <RelationshipTemplate id="S2C_CheckPriceTRX" name="checkprice_trx" type="ns3:CheckPriceTRXType"> <SourceElement ref="TripAgencyC_CheckPriceTRX"/> <TargetElement ref="TRXAirLineC_CheckPrice"/> </RelationshipTemplate> </TopologyTemplate> </ServiceTemplate> </Definitions> </pre>
--------------------------------------------------------------------------------------------------------------------------------------------------------------------------------------------------------------------------------------------------------------------------------------------------------------------------------------------------------------------------------------------------------------------------------------------------------------------------------------------------------------------------------------------------------------------------------------------------------------------------------------------------------------------------------------------------------------------------------------------------------------------------------------------------------------------------------------------------------------------------------------------------------------------------------------------------------------------------------------------------------------------------------------------------------------------------------------------------------------------------------------------------------------------------------------------------------------------------------------------------------------------------------------------------------------------------------------------------------------------------------------------------------------------------------------------------------------------------------------------------------------------------------------------------------------------------------------------------------------------------------------------------------------------------------------------------------------------------------------------------------------------------------------------------------	----------------------------------------------------------------------------------------------------------------------------------------------------------------------------------------------------------------------------------------------------------------------------------------------------------------------------------------------------------------------------------------------------------------------------------------------------------------------------------------------------------------------------------------------------------------------------------------------------------------------------------------------------------------------------------------------------------------------------------------------------------------------------------------------------------------------------------------------------------------------------------------------------------------------------------------------------------------------------------------------------------------------------------------------------------------------------

ภาพที่ ข.12 ไฟล์แม่แบบทอสกของระบบจองตั๋วเครื่องบิน (ต่อ)

<pre> <?xml version="1.0" encoding="UTF-8"?> <Definitions id="SupplierTypes" name="TravelTypes" targetNamespace="http://www.example.com/tosca/Types/Travel" xmlns="http://docs.oasis-open.org/tosca/ns/2011/12" xmlns:ns1="http://docs.oasis-open.org/tosca/ns/2011/12/ToscaSpecificTypes" xmlns:ns2="http://docs.oasis-open.org/tosca/ns/2011/12/ToscaBaseTypes" xmlns:tns="http://www.example.com/tosca/Types/Travel"> <NodeType name="BPELContainer"> <documentation>BPEL Container</documentation> <DerivedFrom typeRef="ns1:SwitchYardContainer"/> <PropertiesDefinition element="tns:BPELContainerProperties"/> </NodeType> <!-- Check Price TRX --> <RequirementType name="CheckPriceTRXRequirement" requiredCapabilityType="tns:CheckPriceTRXCapability"> <documentation>CheckPrice Requirement</documentation> <DerivedFrom typeRef="tns:BPELRequirementType"/> </RequirementType> <CapabilityType name="CheckPriceTRXCapability"> <documentation>CheckPrice TRX Capability</documentation> <DerivedFrom typeRef="tns:BPELCapabilityType"/> </CapabilityType> <RelationshipType name="CheckPriceTRXType"> <documentation>Connects to BPEL</documentation> <DerivedFrom typeRef="tns:BPELRelationshipType"/> <ValidSource typeRef="tns:CheckPriceTRXRequirement"/> <ValidTarget typeRef="tns:CheckPriceTRXCapability"/> </RelationshipType> <!-- Price Data TRX --> <RequirementType name="PriceDataTRXRequirement" requiredCapabilityType="tns:PriceDataTRXCapability"> <documentation>PriceData TRX Requirement</documentation> <DerivedFrom typeRef="tns:BPELRequirementType"/> </RequirementType> <CapabilityType name="PriceDataTRXCapability"> <documentation>PriceData TRX Capability</documentation> <DerivedFrom typeRef="tns:BPELCapabilityType"/> </CapabilityType> <RelationshipType name="PriceDataTRXType"> <documentation>Connects to BPEL</documentation> <DerivedFrom typeRef="tns:BPELRelationshipType"/> <ValidSource typeRef="tns:PriceDataTRXRequirement"/> <ValidTarget typeRef="tns:PriceDataTRXCapability"/> </RelationshipType> </pre>	<pre> <!-- TRX Airline Node --> <NodeType name="TRXAirlineContainer"> <documentation>TRX Airline Container</documentation> <DerivedFrom typeRef="ns1:BPELContainer"/> <PropertiesDefinition element="tns:BPELProperties"/> <RequirementDefinitions> <RequirementDefinition lowerBound="1" name="PriceDataTRXRequirement" requirementType="tns:PriceDataTRXRequirement" upperBound="1"/> </RequirementDefinitions> <CapabilityDefinitions> <CapabilityDefinition lowerBound="0" name="CheckPriceTRXCapability" capabilityType="tns:CheckPriceTRXCapability" upperBound="unbounded"/> </CapabilityDefinitions> </NodeType> <!-- Check Price UNI --> <RequirementType name="CheckPriceUNIRequirement" requiredCapabilityType="tns:CheckPriceUNICapability"> <documentation>CheckPrice Requirement</documentation> <DerivedFrom typeRef="tns:BPELRequirementType"/> </RequirementType> <CapabilityType name="CheckPriceUNICapability"> <documentation>CheckPrice TRX Capability</documentation> <DerivedFrom typeRef="tns:BPELCapabilityType"/> </CapabilityType> <RelationshipType name="CheckPriceUNIType"> <documentation>Connects to BPEL</documentation> <DerivedFrom typeRef="tns:BPELRelationshipType"/> <ValidSource typeRef="tns:CheckPriceUNIRequirement"/> <ValidTarget typeRef="tns:CheckPriceUNICapability"/> </RelationshipType> <!-- Price Data UNI --> <RequirementType name="PriceDataUNIRequirement" requiredCapabilityType="tns:PriceDataUNICapability"> <documentation>PriceData UNI Requirement</documentation> <DerivedFrom typeRef="tns:BPELRequirementType"/> </RequirementType> <CapabilityType name="PriceDataUNICapability"> <documentation>PriceData UNI Capability</documentation> <DerivedFrom typeRef="tns:BPELCapabilityType"/> </CapabilityType> <RelationshipType name="PriceDataUNIType"> <documentation>Connects to BPEL</documentation> <DerivedFrom typeRef="tns:BPELRelationshipType"/> <ValidSource typeRef="tns:PriceDataUNIRequirement"/> <ValidTarget typeRef="tns:PriceDataUNICapability"/> </RelationshipType> </pre>
----------------------------------------------------------------------------------------------------------------------------------------------------------------------------------------------------------------------------------------------------------------------------------------------------------------------------------------------------------------------------------------------------------------------------------------------------------------------------------------------------------------------------------------------------------------------------------------------------------------------------------------------------------------------------------------------------------------------------------------------------------------------------------------------------------------------------------------------------------------------------------------------------------------------------------------------------------------------------------------------------------------------------------------------------------------------------------------------------------------------------------------------------------------------------------------------------------------------------------------------------------------------------------------------------------------------------------------------------------------------------------------------------------------------------------------------------------------------------------------------------------------------------------------------------------------------------------------------------------------------------------------------------------------------------------------------------------------------------------------------------------------------------------------------------------------------------------------------------------------------------------------------------------------------------------------------------------------------------------------------------------------------------------------------------------------------------------------------------------------------------------------------------------------------------------------------------------------------------------------------------------------------------------------------------------------------------------------------------	------------------------------------------------------------------------------------------------------------------------------------------------------------------------------------------------------------------------------------------------------------------------------------------------------------------------------------------------------------------------------------------------------------------------------------------------------------------------------------------------------------------------------------------------------------------------------------------------------------------------------------------------------------------------------------------------------------------------------------------------------------------------------------------------------------------------------------------------------------------------------------------------------------------------------------------------------------------------------------------------------------------------------------------------------------------------------------------------------------------------------------------------------------------------------------------------------------------------------------------------------------------------------------------------------------------------------------------------------------------------------------------------------------------------------------------------------------------------------------------------------------------------------------------------------------------------------------------------------------------------------------------------------------------------------------------------------------------------------------------------------------------------------------------------------------------------------------------------------------------------------------------------------------------------------------------------------------------------------------------------------------------------------------------------------------------------------------------------------------------------------------------------------------------------------------------------------------------------------------------------------------------------------------------------------------------------------------------------------------------------

ภาพที่ ข.13 ไฟล์ชนิดข้อมูลทอสภาของระบบสั่งซื้อสินค้า

<pre> <!-- UNI Airline Node --> <NodeType name="UNIAirLineContainer"> <documentation>UNI Airline Container</documentation> <DerivedFrom typeRef="ns1:BPCLContainer"/> <PropertiesDefinition element="tns:BPCLProperties"/> <RequirementDefinitions> <RequirementDefinition lowerBound="1" name="PriceDataUNIRequirement" requirementType="tns:PriceDataUNIRequirement" upperBound="1"/> </RequirementDefinitions> <CapabilityDefinitions> <CapabilityDefinition lowerBound="0" name="CheckPriceUNICapability" capabilityType="tns:CheckPriceUNICapability" upperBound="unbounded"/> </CapabilityDefinitions> </NodeType> <!-- Check Package --> <RequirementType name="CheckPackageRequirement" requiredCapabilityType="tns:CheckPackageCapability"> <documentation>CheckPackage Requirement</documentation> <DerivedFrom typeRef="tns:BPCLRequirementType"/> </RequirementType> <CapabilityType name="CheckPackageCapability"> <documentation>CheckPackage Capability</documentation> <DerivedFrom typeRef="tns:BPCLCapabilityType"/> </CapabilityType> <RelationshipType name="CheckPackageType"> <documentation>Connects to BPCL</documentation> <DerivedFrom typeRef="tns:BPCLRelationshipType"/> <ValidSource typeRef="tns:CheckPackageRequirement"/> <ValidTarget typeRef="tns:CheckPackageCapability"/> </RelationshipType> <!-- Budget --> <RequirementType name="BudgetRequirement" requiredCapabilityType="tns:BudgetCapability"> <documentation>Budget Requirement</documentation> <DerivedFrom typeRef="tns:BPCLRequirementType"/> </RequirementType> <CapabilityType name="BudgetCapability"> <documentation>Budget Capability</documentation> <DerivedFrom typeRef="tns:BPCLCapabilityType"/> </CapabilityType> <RelationshipType name="BudgetType"> <documentation>Connects to BPCL</documentation> <DerivedFrom typeRef="tns:BPCLRelationshipType"/> <ValidSource typeRef="tns:BudgetRequirement"/> <ValidTarget typeRef="tns:BudgetCapability"/> </RelationshipType> </pre>	<pre> <!-- Reserve --> <RequirementType name="ReserveRequirement" requiredCapabilityType="tns:ReserveCapability"> <documentation>Reserve Requirement</documentation> <DerivedFrom typeRef="tns:BPCLRequirementType"/> </RequirementType> <CapabilityType name="ReserveCapability"> <documentation>Reserve Capability</documentation> <DerivedFrom typeRef="tns:BPCLCapabilityType"/> </CapabilityType> <RelationshipType name="ReserveType"> <documentation>Connects to BPCL</documentation> <DerivedFrom typeRef="tns:BPCLRelationshipType"/> <ValidSource typeRef="tns:ReserveRequirement"/> <ValidTarget typeRef="tns:ReserveCapability"/> </RelationshipType> <!-- BillData --> <RequirementType name="BillDataRequirement" requiredCapabilityType="tns:BillDataCapability"> <documentation>BillData Requirement</documentation> <DerivedFrom typeRef="tns:BPCLRequirementType"/> </RequirementType> <CapabilityType name="BillDataCapability"> <documentation>BillData Capability</documentation> <DerivedFrom typeRef="tns:BPCLCapabilityType"/> </CapabilityType> <RelationshipType name="BillDataType"> <documentation>Connects to BPCL</documentation> <DerivedFrom typeRef="tns:BPCLRelationshipType"/> <ValidSource typeRef="tns:BillDataRequirement"/> <ValidTarget typeRef="tns:BillDataCapability"/> </RelationshipType> <!-- TripAgency Node --> <NodeType name="TripAgencyContainer"> <documentation>TripAgency Container</documentation> <DerivedFrom typeRef="ns1:BPCLContainer"/> <PropertiesDefinition element="tns:BPCLProperties"/> <RequirementDefinitions> <RequirementDefinition lowerBound="1" name="budgetRequirement" requirementType="tns:BudgetRequirement" upperBound="1"/> <RequirementDefinition lowerBound="1" name="billDataRequirement" requirementType="tns:BillDataRequirement" upperBound="1"/> <RequirementDefinition lowerBound="1" name="checkPriceUNIRequirement" requirementType="tns:CheckPriceUNIRequirement" upperBound="1"/> <RequirementDefinition lowerBound="1" name="checkPriceTRXRequirement" requirementType="tns:CheckPriceTRXRequirement" upperBound="1"/> </RequirementDefinitions> </pre>
--------------------------------------------------------------------------------------------------------------------------------------------------------------------------------------------------------------------------------------------------------------------------------------------------------------------------------------------------------------------------------------------------------------------------------------------------------------------------------------------------------------------------------------------------------------------------------------------------------------------------------------------------------------------------------------------------------------------------------------------------------------------------------------------------------------------------------------------------------------------------------------------------------------------------------------------------------------------------------------------------------------------------------------------------------------------------------------------------------------------------------------------------------------------------------------------------------------------------------------------------------------------------------------------------------------------------------------------------------------------------------------------------------------------------------------------------------------------------------------------------------------------------------------------------------------------------------------------------------------------------------------------------------------------------------------------------------------------------------------------------------------------------------------------------------------------------------------------------------------------------------------------------------------------------------------------------------------------------------------------------------------------------------------------------------------------------------------------------------------------------------------------------------------------------------------------------------------------------------------------------------------------------------------------------------------------------------------------------------------------------------------	-------------------------------------------------------------------------------------------------------------------------------------------------------------------------------------------------------------------------------------------------------------------------------------------------------------------------------------------------------------------------------------------------------------------------------------------------------------------------------------------------------------------------------------------------------------------------------------------------------------------------------------------------------------------------------------------------------------------------------------------------------------------------------------------------------------------------------------------------------------------------------------------------------------------------------------------------------------------------------------------------------------------------------------------------------------------------------------------------------------------------------------------------------------------------------------------------------------------------------------------------------------------------------------------------------------------------------------------------------------------------------------------------------------------------------------------------------------------------------------------------------------------------------------------------------------------------------------------------------------------------------------------------------------------------------------------------------------------------------------------------------------------------------------------------------------------------------------------------------------------------------------------------------------------------------------------------------------------------------------------------------------------------------------------------------------------------------------------------------------------------------------------------------------------------------------------------------------------------------------------------------------------------------------------------------------------------------------------------------------------------------------------------------------------------------------------------------------------------------------------------------------------------------------------------------------

ภาพที่ ข.14 ไฟล์ชนิดข้อมูลทอสงกาของระบบจองตั๋วเครื่องบิน (ต่อ)

<pre> </RequirementDefinitions> <CapabilityDefinitions> <CapabilityDefinition lowerBound="0" name="checkPackageCapability" capabilityType="tns:CheckPackageCapability" upperBound="unbounded"/> <CapabilityDefinition lowerBound="0" name="reserveCapability" capabilityType="tns:ReserveCapability" upperBound="unbounded"/> <CapabilityDefinition lowerBound="0" name="priceDataUNICapability" capabilityType="tns:PriceDataUNICapability" upperBound="unbounded"/> <CapabilityDefinition lowerBound="0" name="priceDataTRXCapability" capabilityType="tns:PriceDataTRXCapability" upperBound="unbounded"/> </CapabilityDefinitions> </NodeType> <!-- Traveler Node --> <NodeType name="TravelerContainer"> <documentation>Traveler Container</documentation> <DerivedFrom typeRef="ns1:BPELContainer"/> <PropertiesDefinition element="tns:BPELProperties"/> <RequirementDefinitions> <RequirementDefinition lowerBound="1" name="checkPackageRequirement" requirementType="tns:CheckPackageRequirement" upperBound="1"/> <RequirementDefinition lowerBound="1" name="reserveRequirement" requirementType="tns:ReserveRequirement" upperBound="1"/> </RequirementDefinitions> <CapabilityDefinitions> <CapabilityDefinition lowerBound="0" name="budgetCapability" capabilityType="tns:BudgetCapability" upperBound="unbounded"/> <CapabilityDefinition lowerBound="0" name="billDataCapability" capabilityType="tns:BillDataCapability" upperBound="unbounded"/> </CapabilityDefinitions> </NodeType> </Definitions> </pre>	
---------------------------------------------------------------------------------------------------------------------------------------------------------------------------------------------------------------------------------------------------------------------------------------------------------------------------------------------------------------------------------------------------------------------------------------------------------------------------------------------------------------------------------------------------------------------------------------------------------------------------------------------------------------------------------------------------------------------------------------------------------------------------------------------------------------------------------------------------------------------------------------------------------------------------------------------------------------------------------------------------------------------------------------------------------------------------------------------------------------------------------------------------------------------------------------------------------------------------------------------------------------------------------------------------------------------------------------------------------------------------------------------------------------------------------------------------------------------------------------------------------------------------------------------------------------------------------------------------------------------------------------------------------------------------------------------------------------------------------------------------------------------------------------------------------	------------------------------------------------------------------------------------

ภาพที่ ข.15 ไฟล์ชนิดข้อมูลทอสภาของระบบจองตั๋วเครื่องบิน (ต่อ) - 2

ภาคผนวก ค

รายละเอียดของไฟล์บีเพลของกรณีศึกษา

จุฬาลงกรณ์มหาวิทยาลัย
CHULALONGKORN UNIVERSITY

รายละเอียดไฟล์บีเพลของระบบจัดจำหน่าย

ไฟล์บีเพลของระบบจัดจำหน่ายที่ใช้นำเข้าเครื่องมือสร้างแบบจำลองสร้างแบบจำลองเชิงรูป
นัยจากทอสมากและบีเพล แสดงไฟล์เอกซ์เอสดีของ Bank, CreditOrganization และ Supplier ใน
ภาพที่ ค.1 ไฟล์ดับเบิลเอสดีแอลในภาพที่ ค.2 ถึง ค.3 และไฟล์บีเพลในภาพที่ ค.4 ถึง ค.9

<pre><?xml version="1.0" encoding="UTF-8"?> <schema xmlns="http://www.w3.org/2001/XMLSchema" targetNamespace="http://www.jboss.org/examples/creditOrganization" xmlns:tns="http://www.jboss.org/examples/creditOrganization" elementFormDefault="qualified"> <element name="Payment" type="tns:paymentType"/></element> <element name="Result" type="tns:resultType"/></element> <complexType name="paymentType"> <attribute name="id" type="string"/></attribute> <attribute name="customer" type="string"/></attribute> <attribute name="amount" type="integer"/></attribute> </complexType> <complexType name="resultType"> <attribute name="id" type="string"/></attribute> <attribute name="code" type="integer"/></attribute> </complexType> </schema></pre>	<pre><?xml version="1.0" encoding="UTF-8"?> <schema xmlns="http://www.w3.org/2001/XMLSchema" targetNamespace="http://www.jboss.org/examples/creditOrganization" xmlns:tns="http://www.jboss.org/examples/creditOrganization" elementFormDefault="qualified"> <element name="PaymentNotification" type="tns:paymentNotificationType"/></element> <element name="PaymentResult" type="tns:paymentResultType"/></element> <element name="RequestForQuote" type="tns:requestForQuoteType"/></element> <element name="Quote" type="tns:quoteType"/></element> <element name="Order" type="tns:orderType"/></element> <element name="Invoice" type="tns:invoiceType"/></element> <complexType name="paymentNotificationType"> <attribute name="id" type="string"/></attribute> <attribute name="ref" type="string"/></attribute> </complexType> <complexType name="paymentResultType"> <attribute name="id" type="string"/></attribute> <attribute name="ref" type="string"/></attribute> </complexType> <complexType name="requestForQuoteType"> <attribute name="id" type="string"/></attribute> <attribute name="customer" type="string"/></attribute> </complexType></pre>
<pre><?xml version="1.0" encoding="UTF-8"?> <schema xmlns="http://www.w3.org/2001/XMLSchema" targetNamespace="http://www.jboss.org/examples/creditOrganization" xmlns:tns="http://www.jboss.org/examples/creditOrganization" elementFormDefault="qualified"> <element name="CreditCheck" type="tns:creditCheckType"/></element> <element name="CreditData" type="tns:creditDataType"/></element> <complexType name="creditCheckType"> <attribute name="customer" type="string"/></attribute> </complexType> <complexType name="creditDataType"> <attribute name="customer" type="string"/></attribute> <attribute name="rating" type="integer"/></attribute> </complexType> </schema></pre>	<pre><complexType name="quoteType"> <attribute name="id" type="string"/></attribute> <attribute name="customer" type="string"/></attribute> <attribute name="amount" type="integer"/></attribute> <attribute name="price" type="integer"/></attribute> </complexType> <complexType name="orderType"> <attribute name="id" type="string"/></attribute> <attribute name="customer" type="string"/></attribute> <attribute name="amount" type="integer"/></attribute> </complexType> <complexType name="invoiceType"> <attribute name="id" type="string"/></attribute> <attribute name="customer" type="string"/></attribute> <attribute name="amount" type="integer"/></attribute> <attribute name="price" type="integer"/></attribute> </complexType> </schema></pre>

ภาพที่ ค.1 ไฟล์เอกซ์เอสดีของ Bank, CreditOrganization และ Supplier ในระบบจัดจำหน่าย

<pre> <?xml version="1.0" encoding="UTF-8" standalone="no"?> <wsdl:definitions xmlns:wsdl="http://schemas.xmlsoap.org/wsdl/" xmlns:ca="http://www.jboss.org/examples/bank" xmlns:soap="http://schemas.xmlsoap.org/wsdl/soap/" name="bank" targetNamespace="http://www.jboss.org/examples/bank"> <types xmlns="http://schemas.xmlsoap.org/wsdl/"> <schema xmlns="http://www.w3.org/2001/XMLSchema"> <import namespace="http://www.jboss.org/examples/bank" schemaLocation="bank.xsd"/> </schema> </types> <wsdl:message name="SupplierProcess_BankResponseMessage"> <wsdl:part element="ca:Result" name="content"> </wsdl:part> </wsdl:message> <wsdl:message name="SupplierProcess_BankRequestMessage"> <wsdl:part element="ca:Payment" name="content"> </wsdl:part> </wsdl:message> <wsdl:portType name="BankInterface"> <wsdl:operation name="payment"> <wsdl:input message="ca:SupplierProcess_BankRequestMessage"> </wsdl:input> <wsdl:output message="ca:SupplierProcess_BankResponseMessage"> </wsdl:output> </wsdl:operation> </wsdl:portType> <wsdl:binding name="BankInterfaceBinding" type="ca:BankInterface"> <soap:binding style="document" transport="http://schemas.xmlsoap.org/soap/http"/> <wsdl:operation name="payment"> <soap:operation soapAction="http://www.jboss.org/examples/bank/checkCredit"/> <wsdl:input> <soap:body use="literal"/> </wsdl:input> <wsdl:output> <soap:body use="literal"/> </wsdl:output> </wsdl:operation> </wsdl:binding> <wsdl:service name="BankService"> <wsdl:port binding="ca:BankInterfaceBinding" name="BankInterfacePort"> <soap:address location="http://localhost:8080/BankService/BankInterfacePort"/> </wsdl:port> </wsdl:service> </wsdl:definitions> </pre>	<pre> <?xml version="1.0" encoding="UTF-8" standalone="no"?> <wsdl:definitions xmlns:wsdl="http://schemas.xmlsoap.org/wsdl/" xmlns:ca="http://www.jboss.org/examples/creditOrganization" xmlns:soap="http://schemas.xmlsoap.org/wsdl/soap/" name="CreditOrganization" targetNamespace="http://www.jboss.org/examples/creditOrganization"> <types xmlns="http://schemas.xmlsoap.org/wsdl/"> <schema xmlns="http://www.w3.org/2001/XMLSchema"> <import namespace="http://www.jboss.org/examples/creditOrganization" schemaLocation="creditOrganization.xsd"/> </schema> </types> <wsdl:message name="CreditOrganizationResponseMessage"> <wsdl:part element="ca:CreditData" name="content"> </wsdl:part> </wsdl:message> <wsdl:message name="CreditOrganizationRequestMessage"> <wsdl:part element="ca:CreditCheck" name="content"> </wsdl:part> </wsdl:message> <wsdl:portType name="CreditOrganizationInterface"> <wsdl:operation name="checkcredit"> <wsdl:input message="ca:CreditOrganizationRequestMessage"> </wsdl:input> <wsdl:output message="ca:CreditOrganizationResponseMessage"> </wsdl:output> </wsdl:operation> </wsdl:portType> <wsdl:binding name="CreditOrganizationInterfaceBinding" type="ca:CreditOrganizationInterface"> <soap:binding style="document" transport="http://schemas.xmlsoap.org/soap/http"/> <wsdl:operation name="checkcredit"> <soap:operation soapAction="http://www.jboss.org/examples/creditOrganization/checkCredit"/> <wsdl:input> <soap:body use="literal"/> </wsdl:input> <wsdl:output> <soap:body use="literal"/> </wsdl:output> </wsdl:operation> </wsdl:binding> <wsdl:service name="CreditOrganizationService"> <wsdl:port binding="ca:CreditOrganizationInterfaceBinding" name="CreditOrganizationInterfacePort"> <soap:address location="http://localhost:8080/CreditOrganizationService/CreditOrganizationInter facePort"/> </wsdl:port> </wsdl:service> </wsdl:definitions> </pre>
----------------------------------------------------------------------------------------------------------------------------------------------------------------------------------------------------------------------------------------------------------------------------------------------------------------------------------------------------------------------------------------------------------------------------------------------------------------------------------------------------------------------------------------------------------------------------------------------------------------------------------------------------------------------------------------------------------------------------------------------------------------------------------------------------------------------------------------------------------------------------------------------------------------------------------------------------------------------------------------------------------------------------------------------------------------------------------------------------------------------------------------------------------------------------------------------------------------------------------------------------------------------------------------------------------------------------------------------------------------------------------------------------------------------------------------------------------------------------------------------------------------------------------------------------------------------------------------------------------------------------------------------------------------------------------------------------------------------------------------------------------------------------------------------------------------------------------------------------------------------------------------------------------------------------------------------------------------------------------------------------------------------------------------------------------------------------------------------------------------------------------------------	-----------------------------------------------------------------------------------------------------------------------------------------------------------------------------------------------------------------------------------------------------------------------------------------------------------------------------------------------------------------------------------------------------------------------------------------------------------------------------------------------------------------------------------------------------------------------------------------------------------------------------------------------------------------------------------------------------------------------------------------------------------------------------------------------------------------------------------------------------------------------------------------------------------------------------------------------------------------------------------------------------------------------------------------------------------------------------------------------------------------------------------------------------------------------------------------------------------------------------------------------------------------------------------------------------------------------------------------------------------------------------------------------------------------------------------------------------------------------------------------------------------------------------------------------------------------------------------------------------------------------------------------------------------------------------------------------------------------------------------------------------------------------------------------------------------------------------------------------------------------------------------------------------------------------------------------------------------------------------------------------------------------------------------------------------------------------------------------------------------------------------------------------------------------------------------------------------------------------------------------------------------------------------------------------------------------------------------------------------------

ภาพที่ ค.2 ไฟล์ดับเบิลเอสดีแอลของ Bank, CreditOrganization ในระบบจัดจำหน่าย

<pre> <?xml version="1.0" encoding="UTF-8" standalone="no"?> <wsdl:definitions xmlns:wsdl="http://schemas.xmlsoap.org/wsdl/" xmlns:ca="http://www.jboss.org/examples/supplier" xmlns:soap="http://schemas.xmlsoap.org/wsdl/soap/" name="Supplier" targetNamespace="http://www.jboss.org/examples/supplier"> <types xmlns="http://schemas.xmlsoap.org/wsdl/"> <schema xmlns="http://www.w3.org/2001/XMLSchema"> <import namespace="http://www.jboss.org/examples/supplier" schemaLocation="supplier.xsd"/> </schema> </types> <wsdl:message name="SupplierProcess_SupplierResponseMessage_PR"> <wsdl:part element="ca:PaymentResult" name="content"> </wsdl:part> </wsdl:message> <wsdl:message name="SupplierProcess_SupplierRequestMessage_PN"> <wsdl:part element="ca:PaymentNotifiacion" name="content"> </wsdl:part> </wsdl:message> <wsdl:message name="SupplierProcess_SupplierResponseMessage_Quote"> <wsdl:part element="ca:Quote" name="content"> </wsdl:part> </wsdl:message> <wsdl:message name="SupplierProcess_SupplierRequestMessage_RFQ"> <wsdl:part element="ca:RequestForQuote" name="content"> </wsdl:part> </wsdl:message> <wsdl:message name="SupplierProcess_SupplierResponseMessage_Invoice"> <wsdl:part element="ca:Invoice" name="content"> </wsdl:part> </wsdl:message> <wsdl:message name="SupplierProcess_SupplierRequestMessage_Order"> <wsdl:part element="ca:Order" name="content"> </wsdl:part> </wsdl:message> <wsdl:portType name="SupplierInterface"> <wsdl:operation name="payment"> <wsdl:input message="ca:SupplierProcess_SupplierRequestMessage_PN"> </wsdl:input> <wsdl:output message="ca:SupplierProcess_SupplierResponseMessage_PR"> </wsdl:output> </wsdl:operation> </wsdl:portType> </pre>	<pre> <wsdl:binding name="SupplierInterfaceBinding" type="ca:SupplierInterface"> <soap:binding style="document" transport="http://schemas.xmlsoap.org/soap/http"/> <wsdl:operation name="payment"> <soap:operation soapAction="http://www.jboss.org/examples/supplier/checkCredit"/> <wsdl:input> <soap:body use="literal"/> </wsdl:input> <wsdl:output> <soap:body use="literal"/> </wsdl:output> </wsdl:operation> </wsdl:binding> <wsdl:service name="SupplierService"> <wsdl:port binding="ca:SupplierInterfaceBinding" name="SupplierInterfacePort"> <soap:address location="http://localhost:8080/SupplierService/SupplierInterfacePort"/> </wsdl:port> </wsdl:service> </wsdl:definitions> </pre>
------------------------------------------------------------------------------------------------------------------------------------------------------------------------------------------------------------------------------------------------------------------------------------------------------------------------------------------------------------------------------------------------------------------------------------------------------------------------------------------------------------------------------------------------------------------------------------------------------------------------------------------------------------------------------------------------------------------------------------------------------------------------------------------------------------------------------------------------------------------------------------------------------------------------------------------------------------------------------------------------------------------------------------------------------------------------------------------------------------------------------------------------------------------------------------------------------------------------------------------------------------------------------------------------------------------------------------------------------------------------------------------------------------------------------------------------------------------------------------------------------------------------------------------------------------------------------------------------------------------------------------------------------------------------------------------------------------------------------------------------------------------------------------------------------------------------------------------------------------------------------------------------------------------------------------------------------------------------------------------------------------------------------------------------------------------------------------------------------------------	--------------------------------------------------------------------------------------------------------------------------------------------------------------------------------------------------------------------------------------------------------------------------------------------------------------------------------------------------------------------------------------------------------------------------------------------------------------------------------------------------------------------------------------------------------------------------------------------------------------------------------------------------------------------------------------------------------------------------------------------------------------------------------------------------------------------------------------------------------------------

ภาพที่ ค.3 ไฟล์ดับเบิลเอสดีแอลของ Supplier ในระบบจัดจำหน่าย

<pre> <bpel:process name="SupplierProcess_Bank" targetNamespace="http://eclipse.org/bpel/sample" suppressJoinFailure="yes" xmlns:tns="http://eclipse.org/bpel/sample" xmlns:bpel="http://docs.oasis-open.org/wsbpel/2.0/process/executable"> <bpel:import location="SupplierProcess_Bank.wsdl" namespace="http://eclipse.org/bpel/sample" importType="http://schemas.xmlsoap.org/wsdl/" /> <bpel:import location="SupplierProcess_Supplier.wsdl" namespace="http://eclipse.org/bpel/sample" importType="http://schemas.xmlsoap.org/wsdl/" /> <bpel:partnerLinks> <bpel:partnerLink name="Bank" partnerLinkType="tns:SupplierProcess_Bank" myRole=" Bank " /> <bpel:partnerLink name="Supplier" partnerLinkType="tns:SupplierProcess_Supplier" partnerRole=" Supplier " /> </bpel:partnerLinks> <bpel:variables> <bpel:variable name="paymentVar" messageType="tns:SupplierProcess_BankRequestMessage"/> <bpel:variable name="paymentNotificationVar" messageType="tns:SupplierProcess_SupplierRequestMessage_PN"/> <bpel:variable name="paymentResultVar" messageType="tns:SupplierProcess_SupplierResponseMessage_PR"/> <bpel:variable name="resultVar" messageType="tns:SupplierProcess_BankResponseMessage"/> </bpel:variables> <bpel:sequence name="Bank"> <bpel:receive name="Receive_PaymentRequest" partnerLink="Bank" portType="tns:SupplierProcess_Bank" operation="payment" variable=" paymentVar" createInstance="yes"/> </pre>	<pre> <wsdl:binding name="SupplierInterfaceBinding" type="ca:SupplierInterface"> <soap:binding style="document" transport="http://schemas.xmlsoap.org/soap/http"/> <wsdl:operation name="payment"> <soap:operation <bpel:lif name="Check_Account"> <bpel:condition> <![CDATA[\$paymentVar.content/@id != "536662778"]]> </bpel:condition> <bpel:sequence> <copy> <from> <literal xml:space="preserve"> <tns:PaymentResult xmlns:tns=" http://eclipse.org/bpel/sample" xsi:schemaLocation="bank.xsd" id="" ref="" > </tns:PaymentResult > </literal> </from> <to variable="paymentNotificationVar" part="content"></to> </copy> <copy> <from>\$ paymentVar.content/@id </from> <to>\$ paymentNotificationVar.content/@id</to> </copy> <bpel:invoke name="Invoke_PaymentNotification" partnerLink="Supplier" operation="paymentnotification" inputVariable="paymentNotificationVar"></bpel:invoke> <bpel:receive name="Receive_PaymentResult" partnerLink=" Supplier" portType="tns:SupplierProcess_Bank" operation="paymentresult" variable=" paymentResultVar " createInstance="yes"/> <copy> <from> <literal xml:space="preserve"> <tns:Result xmlns:tns=" http://eclipse.org/bpel/sample" xsi:schemaLocation="bank.xsd " id="" code="200" > </tns:Result> </literal> </from> <to variable="resultVar" part="content"></to> </copy> </pre>
------------------------------------------------------------------------------------------------------------------------------------------------------------------------------------------------------------------------------------------------------------------------------------------------------------------------------------------------------------------------------------------------------------------------------------------------------------------------------------------------------------------------------------------------------------------------------------------------------------------------------------------------------------------------------------------------------------------------------------------------------------------------------------------------------------------------------------------------------------------------------------------------------------------------------------------------------------------------------------------------------------------------------------------------------------------------------------------------------------------------------------------------------------------------------------------------------------------------------------------------------------------------------------------------------------------------------------------------------------------------------------------------------------------------------------------------------------------------------------------------------------------------------------------------------------------------------------------------------------------------------------------------------------------------------------------------------	--------------------------------------------------------------------------------------------------------------------------------------------------------------------------------------------------------------------------------------------------------------------------------------------------------------------------------------------------------------------------------------------------------------------------------------------------------------------------------------------------------------------------------------------------------------------------------------------------------------------------------------------------------------------------------------------------------------------------------------------------------------------------------------------------------------------------------------------------------------------------------------------------------------------------------------------------------------------------------------------------------------------------------------------------------------------------------------------------------------------------------------------------------------------------------------------------------------------------------------------------------------------------------------------------------------------------------------------------------------------------------------------------------------------------------------------------------------------------------------------------------------------------------------------------------------------------------------------------------------------------------------------------------------------------------------------------------------------------------------------------------------------------------------------------------------------------------------------------------------------------------------------------------------------------------------------------------------------------------------------------------------------------------------------------------------------------------------------------------------------------------------------

ภาพที่ ค.4 ไฟล์บีเพลของ Bank ในระบบจัดจำหน่าย

<pre> <copy> <from> \$ paymentResultVar.content/@id </from> <to> \$ resultVar.content/@id</to> </copy> <bpel:reply name="Send_Result" partnerLink="Bank" portType="tns:SupplierProcess_Bank" operation="result" variable="resultVar" /> </bpel:sequence> <bpel:else> <copy> <from> <literal xml:space="preserve"> <tns:Result xmlns:tns="http://eclipse.org/bpel/sample" xsi:schemaLocation="bank.xsd" id="" code="404" > </tns:Result> </literal> </from> <to variable="resultVar" part="content"></to> </copy> </pre>	<pre> <copy> <from> \$ paymentVar.content/@id </from> <to> \$ resultVar.content/@id</to> </copy> <bpel:reply name="Send_Result_Fail" partnerLink="Bank" portType="tns:SupplierProcess_Bank" operation="result" variable="resultVar" /> </bpel:else> </bpel:if> </bpel:sequence> </bpel:process> </pre>
-------------------------------------------------------------------------------------------------------------------------------------------------------------------------------------------------------------------------------------------------------------------------------------------------------------------------------------------------------------------------------------------------------------------------------------------------------------------------------------------------------------------------------------------------------------------------------------------------------------------------------------------------------------------------------------------------------------------------------	--------------------------------------------------------------------------------------------------------------------------------------------------------------------------------------------------------------------------------------------------------------------------------------------------------------------------------------------------------------------------------------

ภาพที่ ค.5 ไฟล์บีเพลของ Bank ในระบบจัดจำหน่าย (ต่อ)

<pre> <bpel:process name="SupplierProcess_CreditOrginzation" targetNamespace="http://eclipse.org/bpel/sample" suppressJoinFailure="yes" xmlns:tns="http://eclipse.org/bpel/sample" xmlns:bpel="http://docs.oasis-open.org/wsbpel/2.0/process/executable"> <bpel:import location="SupplierProcess_CreditOrginzation.wsdl" namespace="http://eclipse.org/bpel/sample" importType="http://schemas.xmlsoap.org/wsdl/" /> <bpel:partnerLinks> <bpel:partnerLink name="CreditOrganization" partnerLinkType="tns:SupplierProcess_CreditOrginzation" myRole="CreditOrganization" /> </bpel:partnerLinks> <bpel:variables> <bpel:variable name="checkCreditVar" messageType="tns:CreditOrganizationRequestMessage"/> <bpel:variable name="creditReportVar" messageType="tns:CreditOrganizationResponseMessage"/> </bpel:variables> </pre>	<pre> <bpel:sequence name="CreditOrganization"> <bpel:receive name="Receive_CreditCheckRequest" partnerLink="CreditOrganization" portType="tns:SupplierProcess_CreditOrginzation" operation="checkcredit" variable="checkCreditVar" createInstance="yes"/> <bpel:if name="Check_Customer"> <bpel:condition> <![CDATA[\$checkCreditVar.content/@customer != "fred"]]> </bpel:condition> <copy> <from> <literal xml:space="preserve"> <tns:CreditReport xmlns:tns="http://eclipse.org/bpel/sample" xsi:schemaLocation="creditOrganization.xsd" id="" rating="7" > </tns:CreditReport> </literal> </from> <to variable="creditReportVar" part="content"></to> </copy> </pre>
------------------------------------------------------------------------------------------------------------------------------------------------------------------------------------------------------------------------------------------------------------------------------------------------------------------------------------------------------------------------------------------------------------------------------------------------------------------------------------------------------------------------------------------------------------------------------------------------------------------------------------------------------------------------------------------------------------------------------------------------------------------------------------------------------------------------------------------------------------------------------------------------------------------------------------------------------	-----------------------------------------------------------------------------------------------------------------------------------------------------------------------------------------------------------------------------------------------------------------------------------------------------------------------------------------------------------------------------------------------------------------------------------------------------------------------------------------------------------------------------------------------------------------------------------------------------------------------------------------------------------------------------------------------------------------------------------------------------------------------------------------------------------------------------------------------------------------------------------------------------------------

ภาพที่ ค.6 ไฟล์บีเพลของ CreditOrganization ในระบบจัดจำหน่าย

<pre> <bpel:reply name="Send_CreditReport" partnerLink="CreditOrganization" portType="tns:SupplierProcess_CreditOrginzation" operation="creditreport" variable="creditReportVar" /> <bpel:else> <copy> <from> <literal xml:space="preserve"> <tns:CreditReport xmlns:tns=" http://eclipse.org/bpel/sample" xsi:schemaLocation="creditOrganization.xsd" id="" rating="0" > </tns:CreditReport> </literal> </from> <to variable="creditReportVar" part="content"></to> </copy> <bpel:reply name="Send_CreditReport_Unknown" partnerLink="CreditOrganization" portType="tns:SupplierProcess_CreditOrginzation" operation="creditreport " variable="creditReportVar" /> </bpel:else> </bpel:if> </bpel:sequence> </bpel:process> </pre>	
---------------------------------------------------------------------------------------------------------------------------------------------------------------------------------------------------------------------------------------------------------------------------------------------------------------------------------------------------------------------------------------------------------------------------------------------------------------------------------------------------------------------------------------------------------------------------------------------------------------------------------------------------------------------------------------------------------------------------------------------------------------------------------------------------------------------------------------------------------------------------------------------------------------------------------------------	------------------------------------------------------------------------------------

ภาพที่ ค.7 ไฟล์บีเพลของ CreditOrganization ในระบบจัดจำหน่าย (ต่อ)

<pre> <bpel:process name="SupplierProcess_Supplier" targetNamespace="http://eclipse.org/bpel/sample" suppressJoinFailure="yes" xmlns:tns="http://eclipse.org/bpel/sample" xmlns:bpel="http://docs.oasis- open.org/wsbpel/2.0/process/executable" > <bpel:import location="SupplierProcess_Supplier.wsdl" namespace="http://eclipse.org/bpel/sample" importType="http://schemas.xmlsoap.org/wsdl/" /> <bpel:partnerLinks> <bpel:partnerLink name="Supplier" partnerLinkType="tns:SupplierProcess_Supplier" myRole=" Supplier" /> <bpel:partnerLink name="CreditOrganization" partnerLinkType="tns:SupplierProcess_CreditOrginzation" partnerRole=" CreditOrganization " /> </pre>	<pre> <bpel:partnerLink name="Bank" partnerLinkType="tns:SupplierProcess_Bank" partnerRole="Bank" /> </bpel:partnerLinks> <bpel:variables> <bpel:variable name="requestForQuoteVar" messageType="tns:SupplierProcess_SupplierRequestMessage_RFQ"/> <bpel:variable name="quoteVar" messageType="tns:SupplierProcess_SupplierResponseMessage_Quote"/> <bpel:variable name="orderVar" messageType="tns:SupplierProcess_SupplierRequestMessage_Order"/> <bpel:variable name="invoiceVar" messageType="tns:SupplierProcess_SupplierResponseMessage_Invoice"/> </pre>
----------------------------------------------------------------------------------------------------------------------------------------------------------------------------------------------------------------------------------------------------------------------------------------------------------------------------------------------------------------------------------------------------------------------------------------------------------------------------------------------------------------------------------------------------------------------------------------------------------------------------------------------------------------------------------------------------------------------------------------------------------------------	---------------------------------------------------------------------------------------------------------------------------------------------------------------------------------------------------------------------------------------------------------------------------------------------------------------------------------------------------------------------------------------------------------------------------------------------------------------------------------------------------------------------------------------------------------------------------------------------------------------------------------------

ภาพที่ ค.8 ไฟล์บีเพลของ Supplier ในระบบจัดจำหน่าย

<pre> </bpel:variables> <bpel:sequence name="Supplier"> <bpel:sequence name="Quote_Process"> <bpel:receive name="Receive_RFQ" partnerLink="Supplier" portType="tns:SupplierProcess_Supplier" operation="requestforquote" variable="requestForQuoteVar" createInstance="yes"/> <bpel:invoke name="Invoke_CheckCredit" partnerLink="CreditOrganization" operation="checkcredit" inputVariable="checkCreditVar"></bpel:invoke> <bpel:receive name="Receive_CreditReport" partnerLink="CreditOrganizarion" portType="tns:SupplierProcess_CreditOrganization" operation="creditreport" variable="creditReportVar" createInstance="yes"/> <bpel:reply name="Send_Quote" partnerLink="Supplier" portType="tns:SupplierProcess_Supplier" operation="quote" variable="quoteVar" /> </bpel:sequence> <bpel:sequence name="Order_Process"> <bpel:while name="While"> <bpel:condition> <![CDATA[\$orderVar.content/@id != "536662778"]]> </bpel:condition> <bpel:sequence name="Confirm_Order"> <bpel:receive name="Receive_Order" partnerLink="Supplier" portType="tns:SupplierProcess_Supplier" operation="order" variable="orderVar" createInstance="yes"/> <bpel:if name="Check_Order"> <bpel:condition> <![CDATA[\$orderVar.content/@id == "536662778"]]> </bpel:condition> <bpel:reply name="Send_Invoice" partnerLink="Supplier" portType="tns:SupplierProcess_Supplier" operation="invoice" variable="invoiceVar" /> <bpel:else> <bpel:sequence name="While_Loop"> </bpel:sequence> </bpel:else> </bpel:if> </bpel:sequence> </bpel:while> </bpel:sequence> </bpel:sequence> </pre>	<pre> </bpel:while> </bpel:sequence> <bpel:sequence name="Payment"> <bpel:receive name="Receive_PaymentNotification" partnerLink="Supplier" portType="tns:SupplierProcess_Supplier" operation="paymentnotification" variable="paymentNotificationVar" createInstance="yes"/> <bpel:reply name="Send_PaymentResult" partnerLink="Supplier" portType="tns:SupplierProcess_Supplier" operation="paymentresult" variable="paymentResultVar" /> </bpel:sequence> </bpel:sequence> </bpel:process> </pre>
-------------------------------------------------------------------------------------------------------------------------------------------------------------------------------------------------------------------------------------------------------------------------------------------------------------------------------------------------------------------------------------------------------------------------------------------------------------------------------------------------------------------------------------------------------------------------------------------------------------------------------------------------------------------------------------------------------------------------------------------------------------------------------------------------------------------------------------------------------------------------------------------------------------------------------------------------------------------------------------------------------------------------------------------------------------------------------------------------------------------------------------------------------------------------------------------------------------------------------------------------------------------------------------------------------------------------------------------------------------------------------------------------------------------------------------------------------------------------------------------------------------------------------------------------------------------------------------------------------------------------------------------------------------------------------------------------------------------------------------------------------------------------------------------------------------------------------------------------------------------------------------------------------------------------------------------------------------------------------------------------------------------------------------------------------------------------------------------------------------------------------------	-----------------------------------------------------------------------------------------------------------------------------------------------------------------------------------------------------------------------------------------------------------------------------------------------------------------------------------------------------------------------------------------------------------------------------------------------------------------------------------------------------------------------------------------------------------------------------------------

ภาพที่ ค.9 ไฟล์บีเพลของ Supplier ในระบบจัดจำหน่าย (ต่อ)

รายละเอียดไฟล์บีเพลของระบบสั่งซื้อสินค้า

ไฟล์บีเพลของระบบสั่งซื้อสินค้าที่ให้นำเข้าเครื่องมือสร้างแบบจำลองสร้างแบบจำลองเชิงรูป
นัยจากทอสกาและบีเพล แสดงไฟล์เอกซ์เอสดีของ Logistic, CreditAgency และ Store ในภาพที่
ค.10 ไฟล์ดับเบิลเอสดีแอลในภาพที่ ค.11 ถึง ค.12 และไฟล์บีเพลในภาพที่ ค.13 ถึง ค.16

<pre><?xml version="1.0" encoding="UTF-8"?> <schema xmlns="http://www.w3.org/2001/XMLSchema" targetNamespace="http://www.jboss.org/examples/logistics" xmlns:tns="http://www.jboss.org/examples/logistics" elementFormDefault="qualified"> <element name="DeliveryRequest" type="tns:requestType"/></element> <element name="DeliveryConfirmed" type="tns:deliverType"/></element> <complexType name="requestType"> <attribute name="uuid" type="string"/></attribute> <attribute name="ref" type="string"/></attribute> </complexType> <complexType name="deliverType"> <attribute name="uuid" type="string"/></attribute> <attribute name="ref" type="string"/></attribute> <attribute name="shipped" type="date"/></attribute> </complexType> </schema></pre>	<pre><?xml version="1.0" encoding="UTF-8"?> <schema xmlns="http://www.w3.org/2001/XMLSchema" targetNamespace="http://www.jboss.org/examples/store" xmlns:tns="http://www.jboss.org/examples/store" elementFormDefault="qualified"> <element name="BuyRequest" type="tns:buyType"/></element> <element name="BuyConfirmed" type="tns:confirmType"/></element> <complexType name="buyType"> <attribute name="uuid" type="string"/></attribute> <attribute name="price" type="integer"/></attribute> </complexType> <complexType name="confirmType"> <attribute name="uuid" type="string"/></attribute> <attribute name="result" type="integer"/></attribute> <attribute name="shipped" type="date"/></attribute> </complexType> </schema></pre>
<pre><?xml version="1.0" encoding="UTF-8"?> <schema xmlns="http://www.w3.org/2001/XMLSchema" targetNamespace="http://www.jboss.org/examples/creditAgency" xmlns:tns="http://www.jboss.org/examples/creditAgency" elementFormDefault="qualified"> <element name="CreditCheck" type="tns:creditCheckType"/></element> <element name="CreditData" type="tns:creditDataType"/></element> <complexType name="creditCheckType"> <attribute name="uuid" type="string"/></attribute> </complexType> <complexType name="creditDataType"> <attribute name="uuid" type="string"/></attribute> <attribute name="limit" type="integer"/></attribute> </complexType> </schema></pre>	

ภาพที่ ค.10 ไฟล์เอกซ์เอสดีของ Logistic, CreditAgency และ Store ในระบบสั่งซื้อสินค้า

<pre> <?xml version="1.0" encoding="UTF-8" standalone="no"?> <wsdl:definitions xmlns:wsdl="http://schemas.xmlsoap.org/wsdl/" xmlns:lg="http://www.jboss.org/examples/logistics" xmlns:soap="http://schemas.xmlsoap.org/wsdl/soap/" name="Logistics" targetNamespace="http://www.jboss.org/examples/logistics"> <types xmlns="http://schemas.xmlsoap.org/wsdl/"> <schema xmlns="http://www.w3.org/2001/XMLSchema"> <import namespace="http://www.jboss.org/examples/logistics" schemaLocation="logistic.xsd"/> </schema> </types> <wsdl:message name="DeliverResponseMessage"> <wsdl:part element="lg:DeliveryConfirmed" name="content"> </wsdl:part> </wsdl:message> <wsdl:message name="LogisticRequestMessage"> <wsdl:part element="lg:DeliveryRequest" name="content"> </wsdl:part> </wsdl:message> <wsdl:portType name="LogisticsInterface"> <wsdl:operation name="deliver"> <wsdl:input message="lg:LogisticRequestMessage"> </wsdl:input> <wsdl:output message="lg:DeliverResponseMessage"> </wsdl:output> </wsdl:operation> </wsdl:portType> <wsdl:binding name="LogisticsInterfaceBinding" type="lg:LogisticsInterface"> <soap:binding style="document" transport="http://schemas.xmlsoap.org/soap/http"/> <wsdl:operation name="deliver"> <soap:operation soapAction="http://www.jboss.org/examples/logistics/deliver"/> <wsdl:input> <soap:body use="literal"/> </wsdl:input> <wsdl:output> <soap:body use="literal"/> </wsdl:output> </wsdl:operation> </wsdl:binding> <wsdl:service name="LogisticsService"> <wsdl:port binding="lg:LogisticsInterfaceBinding" name="LogisticsInterfacePort"> <soap:address location="http://localhost:8080/LogisticsService/LogisticsInterfacePort"/> </wsdl:port> </wsdl:service> </wsdl:definitions> </pre>	<pre> <?xml version="1.0" encoding="UTF-8" standalone="no"?> <wsdl:definitions xmlns:wsdl="http://schemas.xmlsoap.org/wsdl/" xmlns:ca="http://www.jboss.org/examples/creditAgency" xmlns:soap="http://schemas.xmlsoap.org/wsdl/soap/" name="CreditAgency" targetNamespace="http://www.jboss.org/examples/creditAgency"> <types xmlns="http://schemas.xmlsoap.org/wsdl/"> <schema xmlns="http://www.w3.org/2001/XMLSchema"> <import namespace="http://www.jboss.org/examples/creditAgency" schemaLocation="creditAgency.xsd"/> </schema> </types> <wsdl:message name="CreditAgencyResponseMessage"> <wsdl:part element="ca:CreditData" name="content"> </wsdl:part> </wsdl:message> <wsdl:message name="CreditAgencyRequestMessage"> <wsdl:part element="ca:CreditCheck" name="content"> </wsdl:part> </wsdl:message> <wsdl:portType name="CreditAgencyInterface"> <wsdl:operation name="checkcredit"> <wsdl:input message="ca:CreditAgencyRequestMessage"> </wsdl:input> <wsdl:output message="ca:CreditAgencyResponseMessage"> </wsdl:output> </wsdl:operation> </wsdl:portType> <wsdl:binding name="CreditAgencyInterfaceBinding" type="ca:CreditAgencyInterface"> <soap:binding style="document" transport="http://schemas.xmlsoap.org/soap/http"/> <wsdl:operation name="checkcredit"> <soap:operation soapAction="http://www.jboss.org/examples/creditAgency/checkCredit"/> <wsdl:input> <soap:body use="literal"/> </wsdl:input> <wsdl:output> <soap:body use="literal"/> </wsdl:output> <wsdl:fault name="CustomerUnknown"> <soap:fault name="CustomerUnknown" use="literal"/> </wsdl:fault> </wsdl:operation> </wsdl:binding> <wsdl:service name="CreditAgencyService"> <wsdl:port binding="ca:CreditAgencyInterfaceBinding" name="CreditAgencyInterfacePort"> <soap:address location="http://localhost:8080/CreditAgencyService/CreditAgencyInterfacePort"/> </wsdl:port> </wsdl:service> </wsdl:definitions> </pre>
--------------------------------------------------------------------------------------------------------------------------------------------------------------------------------------------------------------------------------------------------------------------------------------------------------------------------------------------------------------------------------------------------------------------------------------------------------------------------------------------------------------------------------------------------------------------------------------------------------------------------------------------------------------------------------------------------------------------------------------------------------------------------------------------------------------------------------------------------------------------------------------------------------------------------------------------------------------------------------------------------------------------------------------------------------------------------------------------------------------------------------------------------------------------------------------------------------------------------------------------------------------------------------------------------------------------------------------------------------------------------------------------------------------------------------------------------------------------------------------------------------------------------------------------------------------------------------------------------------------------------------------------------------------------------------------------------------------------------------------------------------------------------------------------------------------------------------------------------------------------------------------------------------------------------------------------------------------------------------------------------------------------------------------------------------------------------------------------------------------------------------------------------------------------------------	-----------------------------------------------------------------------------------------------------------------------------------------------------------------------------------------------------------------------------------------------------------------------------------------------------------------------------------------------------------------------------------------------------------------------------------------------------------------------------------------------------------------------------------------------------------------------------------------------------------------------------------------------------------------------------------------------------------------------------------------------------------------------------------------------------------------------------------------------------------------------------------------------------------------------------------------------------------------------------------------------------------------------------------------------------------------------------------------------------------------------------------------------------------------------------------------------------------------------------------------------------------------------------------------------------------------------------------------------------------------------------------------------------------------------------------------------------------------------------------------------------------------------------------------------------------------------------------------------------------------------------------------------------------------------------------------------------------------------------------------------------------------------------------------------------------------------------------------------------------------------------------------------------------------------------------------------------------------------------------------------------------------------------------------------------------------------------------------------------------------------------------------------------------------------------------------------------------------------------------------------------------------------------------------------------------------------------------------------------------------------------------------

ภาพที่ ค.11 ไฟล์ดับเบิลเอสตี้แอลของ Logistic, CreditAgency ในระบบสั่งซื้อสินค้า

<pre> <?xml version="1.0" encoding="UTF-8" standalone="no"?> <wsdl:definitions xmlns:wsdl="http://schemas.xmlsoap.org/wsdl/" xmlns:ca="http://www.jboss.org/examples/creditAgency" xmlns:lg="http://www.jboss.org/examples/logistics" xmlns:soap="http://schemas.xmlsoap.org/wsdl/soap/" xmlns:sto="http://www.jboss.org/examples/store" name="Store" targetNamespace="http://www.jboss.org/examples/store"> <types xmlns="http://schemas.xmlsoap.org/wsdl/"> <schema xmlns="http://www.w3.org/2001/XMLSchema" <import namespace="http://www.jboss.org/examples/store" schemaLocation="store.xsd"/> </schema> </types> <wsdl:message name="StoreRequestMessage"> <wsdl:part element="sto:BuyRequest" name="content"> </wsdl:part> </wsdl:message> <wsdl:message name="StoreResponseMessage"> <wsdl:part element="sto:BuyConfirmed" name="content"> </wsdl:part> </wsdl:message> <wsdl:portType name="StoreInterface"> <wsdl:operation name="buy"> <wsdl:input message="sto:StoreRequestMessage"> </wsdl:input> <wsdl:output message="sto:StoreResponseMessage"> </wsdl:output> </wsdl:operation> </wsdl:portType> <wsdl:binding name="StoreInterfaceBinding" type="sto:StoreInterface"> <soap:binding style="document" transport="http://schemas.xmlsoap.org/soap/http"/> <wsdl:operation name="buy"> <soap:operation soapAction="http://www.jboss.org/examples/store/buy"/> <wsdl:input> <soap:body use="literal"/> </wsdl:input> <wsdl:output> <soap:body use="literal"/> </wsdl:output> </wsdl:operation> </wsdl:binding> </pre>	<pre> <wsdl:service name="StoreService"> <wsdl:port binding="sto:StoreInterfaceBinding" name="StoreInterfacePort"> <soap:address location="http://localhost:8080/StoreService/StoreInterfacePort"/> </wsdl:port> </wsdl:service> </wsdl:definitions> </pre>
----------------------------------------------------------------------------------------------------------------------------------------------------------------------------------------------------------------------------------------------------------------------------------------------------------------------------------------------------------------------------------------------------------------------------------------------------------------------------------------------------------------------------------------------------------------------------------------------------------------------------------------------------------------------------------------------------------------------------------------------------------------------------------------------------------------------------------------------------------------------------------------------------------------------------------------------------------------------------------------------------------------------------------------------------------------------------------------------------------------------------------------------------------------------------------------------------------------------------------------------------------------------------------------------------------------------------------------------------------------------------------------------------------------------------------------------------------------------------------------------------------------------------------------------------------------------------------------------------------------------------------------------------------------------------------------------------------------------------------------------------------------------------------------------------------------------------------------------------------------------------------------------------------------------	-------------------------------------------------------------------------------------------------------------------------------------------------------------------------------------------------------------------------------------------------------------------------------------------------------------------

ภาพที่ ค.12 ไฟล์ดับเบิลเอสดีแอลของ Store ในระบบสั่งซื้อสินค้า

<pre> <?xml version="1.0" encoding="UTF-8"?><bpel:process name="PurchaseProcess_Logistic" targetNamespace="http://eclipse.org/bpel/sample" suppressJoinFailure="yes" xmlns:tns="http://eclipse.org/bpel/sample" xmlns:bpel="http://docs.oasis- open.org/wsbpel/2.0/process/executable"> <bpel:import location="PurchaseProcess_Logistic.wsdl" namespace="http://eclipse.org/bpel/sample" importType="http://schemas.xmlsoap.org/wsdl/" /> <bpel:partnerLinks> <bpel:partnerLink name="Logistic" partnerLinkType="tns::PurchaseProcess_Logistic" myRole="Logistic" /> </bpel:partnerLinks> <bpel:variables> <bpel:variable name="requestVar" messageType="tns:LogisticRequestMessage"/> <bpel:variable name="deliverVar" messageType="tns:DeliverResponseMessage"/> </bpel:variables> <bpel:sequence name="Logistic"> <bpel:receive name="Receive_DeliveryRequest" partnerLink="Logistic" portType="tns:PurchaseProcess_Logistic" operation="request" variable="requestVar" createInstance="yes"/> <copy> <from> <literal xmlns:space="preserve"> <tns:Deliver xmlns:tns=" http://eclipse.org/bpel/sample" xsi:schemaLocation="logistic.xsd " uuid="" ref="" shipped="2016/12/12" > </tns:Deliver > </literal> </from> <to variable="deliverVar" part="content"></to> </copy> <copy> <from>\$ requestVar.content/@uuid </from> <to>\$ deliverVar.content/@uuid</to> </copy> <copy> <from>\$ requestVar.content/@ref </from> <to>\$ deliverVar.content/@ref</to> </copy> </pre>	<pre> <bpel:reply name="Send_DeliveryConfirmed" partnerLink="Logistic" portType="tns:PurchaseProcess_Logistic" operation="deliver" variable="deliverVar" /> </bpel:sequence> </bpel:process> </pre>
-------------------------------------------------------------------------------------------------------------------------------------------------------------------------------------------------------------------------------------------------------------------------------------------------------------------------------------------------------------------------------------------------------------------------------------------------------------------------------------------------------------------------------------------------------------------------------------------------------------------------------------------------------------------------------------------------------------------------------------------------------------------------------------------------------------------------------------------------------------------------------------------------------------------------------------------------------------------------------------------------------------------------------------------------------------------------------------------------------------------------------------------------------------------------------------------------------------------------------------------------------------------------------------------------------------------------------------------------------------------------------------------------------------------------------------------------------------------------------------------------------------------------------------------------------------------------------------------------------------------------------------------------------------------------------------------------------------------------------------------------------------------------------------------------------------	---------------------------------------------------------------------------------------------------------------------------------------------------------------------------------------------------------------------------------------

ภาพที่ ค.13 ไฟล์บีเพลของ Logistic ในระบบสั่งซื้อสินค้า

<pre> <?xml version="1.0" encoding="UTF-8"?> <bpel:process name="PurchaseProcess_CreditAgency" targetNamespace="http://eclipse.org/bpel/sample" suppressJoinFailure="yes" xmlns:tns="http://eclipse.org/bpel/sample" xmlns:bpel="http://docs.oasis- open.org/wsbpel/2.0/process/executable"> <bpel:import location="PurchaseProcess_CreditAgency.wsdl" namespace="http://eclipse.org/bpel/sample" importType="http://schemas.xmlsoap.org/wsdl/" /> <bpel:partnerLinks> <bpel:partnerLink name="CreditAgency" partnerLinkType="tns:PurchaseProcess_CreditAgency" myRole="CreditAgency" /> </bpel:partnerLinks> <bpel:variables> <bpel:variable name="checkCreditVar" messageType="tns:CreditAgencyRequestMessage"/> <bpel:variable name="creditDataVar" messageType="tns:CreditAgencyResponseMessage"/> </bpel:variables> <bpel:sequence name="CreditAgency"> <bpel:receive name="Receive_CreditCheckRequest" partnerLink="CreditAgency" portType="tns:PurchaseProcess_CreditAgency" operation="checkcredit" variable="checkCreditVar" createInstance="yes"/> <bpel:if> <bpel:condition> <![CDATA[\$checkCreditVar.content/@uuid != "sR26FgSSD"]]> </bpel:condition> <copy> <from> <literal xml:space="preserve"> <tns:CreditData xmlns:tns="http://eclipse.org/bpel/sample" xsi:schemaLocation="creditAgency.xsd" uuid="" limit="50000" /> </literal> </from> <to variable="creditDataVar" part="content"></to> </copy> </pre>	<pre> </copy> <from>\$ checkCreditVar.content/@uuid </from> <to>\$ creditDataVar.content/@uuid</to> </copy> <bpel:reply name="Send_CreditData" partnerLink="CreditAgency" portType="tns:PurchaseProcess_CreditOrginization" operation="creditdata" variable="creditDataVar" /> <bpel:else> <copy> <from> <literal xml:space="preserve"> <tns:CreditData xmlns:tns="http://eclipse.org/bpel/sample" xsi:schemaLocation="creditAgency.xsd" uuid="" limit="0" /> </literal> </from> <to variable="creditDataVar" part="content"></to> </copy> <copy> <from>\$ checkCreditVar.content/@uuid </from> <to>\$ creditDataVar.content/@uuid</to> </copy> <bpel:reply name="Send_Customer_Unknown" partnerLink="CreditAgency" portType="tns:PurchaseProcess_CreditAgency" operation="creditdata" variable="creditDataVar" /> </bpel:else> </bpel:if> </bpel:sequence> </bpel:process> </pre>
--------------------------------------------------------------------------------------------------------------------------------------------------------------------------------------------------------------------------------------------------------------------------------------------------------------------------------------------------------------------------------------------------------------------------------------------------------------------------------------------------------------------------------------------------------------------------------------------------------------------------------------------------------------------------------------------------------------------------------------------------------------------------------------------------------------------------------------------------------------------------------------------------------------------------------------------------------------------------------------------------------------------------------------------------------------------------------------------------------------------------------------------------------------------------------------------------------------------------------------------------------------------------------------------------------------------------------------------------------------------------------------------------------------------------------------------------------------------------------------------------------------------------------------------------------------------------------------------------------------------------------------------------------------------------------------------------------------------------------------------------------------------------------------------------------------------------	--------------------------------------------------------------------------------------------------------------------------------------------------------------------------------------------------------------------------------------------------------------------------------------------------------------------------------------------------------------------------------------------------------------------------------------------------------------------------------------------------------------------------------------------------------------------------------------------------------------------------------------------------------------------------------------------------------------------------------------------------------------------------------------------------------------------------------------------------------------------------------------------------------------------------------------------------------------------------------------------------------------------------------------------------------------------------------------------------------------------------------------------------------------------------------------------------------------------------

ภาพที่ ค.14 ไฟล์บีเพลของ CreditAgency ในระบบสั่งซื้อสินค้า

<pre> <?xml version="1.0" encoding="UTF-8"?> <bpel:process name="PurchaseProcess_Store" targetNamespace="http://eclipse.org/bpel/sample" suppressJoinFailure="yes" xmlns:tns="http://eclipse.org/bpel/sample" xmlns:bpel="http://docs.oasis-open.org/wsbpel/2.0/process/executable"> <bpel:import location="PurchaseProcess_Store.wsdl" namespace="http://eclipse.org/bpel/sample" importType="http://schemas.xmlsoap.org/wsdl/" /> <bpel:partnerLinks> <bpel:partnerLink name="Logistic" partnerLinkType="tns:PurchaseProcess_Logistic" partnerRole="Logistic" /> <bpel:partnerLink name="CreditAgency" partnerLinkType="tns:PurchaseProcess_CreditAgency" partnerRole="CreditAgency" /> <bpel:partnerLink name="Store" partnerLinkType="tns:PurchaseProcess_Store" myRole="Store" /> </bpel:partnerLinks> <bpel:variables> <bpel:variable name="buyVar" messageType="tns:StoreRequestMessage"/> <bpel:variable name="checkCreditVar" messageType="tns:CreditAgencyRequestMessage"/> <bpel:variable name="creditDataVar" messageType="tns:CreditAgencyResponseMessage"/> <bpel:variable name="deliverVar" messageType="tns:DeliverResponseMessage"/> <bpel:variable name="confirmVar" messageType="tns:StoreResponseMessage"/> </bpel:variables> <bpel:sequence name="Store"> <bpel:receive name="Receive_BuyRequest" partnerLink="Store" portType="tns:PurchaseProcess_Store" operation="buy" variable="buyVar" createInstance="yes"/> <copy> <from> <literal xml:space="preserve"> <tns:CheckCredit xmlns:tns="http://eclipse.org/bpel/sample" xsi:schemaLocation="logistic.xsd" uuid="" /> </tns:CheckCredit> </literal> </from> <to variable="checkCreditVar" part="content"></to> </copy> <copy> <from>\$ buyVar.content/@uuid</from> <to>\$ checkCreditVar.content/@uuid</to> </copy> </pre>	<pre> <bpel:invoke name="Invoke_CheckCredit" partnerLink="CreditAgency" operation="checkcredit" inputVariable="checkCreditVar"></bpel:invoke> <bpel:receive name="Receive_CreditData" partnerLink="CreditAgency" portType="tns:SupplierProcess_CreditAgency" operation="creditdata" variable="creditDataVar" createInstance="yes"/> <bpel:if name="Check_Customer"> <bpel:condition> <![CDATA[\$buyVar.content/@price < \$creditDataVar.content/@limit]]> </bpel:condition> <copy> <from> <literal xml:space="preserve"> <tns:Request xmlns:tns="http://eclipse.org/bpel/sample" xsi:schemaLocation="logistic.xsd" uuid="" ref="25sggd52ss"> </tns:Request> </literal> </from> <to variable="requestVar" part="content"></to> </copy> <copy> <from>\$ buyVar.content/@uuid </from> <to>\$ requestVar.content/@uuid</to> </copy> <bpel:invoke name="Invoke_DeliveryRequest" partnerLink="Logistic" operation="request" inputVariable="requestVar"></bpel:invoke> <bpel:receive name="Receive_Deliver" partnerLink="Logistic" portType="tns:SupplierProcess_Logistic" operation="deliver" variable="deliverVar" createInstance="yes"/> <copy> <from> <literal xml:space="preserve"> <tns:Confirm xmlns:tns=" http://eclipse.org/bpel/sample" xsi:schemaLocation="logistic.xsd" uuid="" result="200" shipped="" /> </tns:Confirm> </literal> </from> <to variable="confirmVar" part="content"></to> </copy> </pre>
---------------------------------------------------------------------------------------------------------------------------------------------------------------------------------------------------------------------------------------------------------------------------------------------------------------------------------------------------------------------------------------------------------------------------------------------------------------------------------------------------------------------------------------------------------------------------------------------------------------------------------------------------------------------------------------------------------------------------------------------------------------------------------------------------------------------------------------------------------------------------------------------------------------------------------------------------------------------------------------------------------------------------------------------------------------------------------------------------------------------------------------------------------------------------------------------------------------------------------------------------------------------------------------------------------------------------------------------------------------------------------------------------------------------------------------------------------------------------------------------------------------------------------------------------------------------------------------------------------------------------------------------------------------------------------------------------------------------------------------------------------------------------------------------------------------------------------------------------------------------------------------------------------------------------------------------------------------------------------------------------------------------------------------------------------------------------------------------------------------------------------------------------------------------------------------------------------	----------------------------------------------------------------------------------------------------------------------------------------------------------------------------------------------------------------------------------------------------------------------------------------------------------------------------------------------------------------------------------------------------------------------------------------------------------------------------------------------------------------------------------------------------------------------------------------------------------------------------------------------------------------------------------------------------------------------------------------------------------------------------------------------------------------------------------------------------------------------------------------------------------------------------------------------------------------------------------------------------------------------------------------------------------------------------------------------------------------------------------------------------------------------------------------------------------------------------------------------------------------------------------------------------------------------------------------------------------------------------------------------------------------------------------------------------------------------------------------------------------------------------------------------------------------------------------------------------------------------------------------------------------------------------------------------------------------------------------------------------------------------------------------------------------------------------------------------------------------------------------------------

ภาพที่ ค.15 ไฟล์บีเพลของ Store ในระบบสั่งซื้อสินค้า

```

<copy>
  <from>${ deliverVar.content/@uuid </from>
  <to>${ confirmVar.content/@uuid </to>
</copy>
<copy>
  <from>${ deliverVar.content/@shipped </from>
  <to>${ confirmVar.content/@shipped </to>
</copy>
<bpel:reply name="Send_BuyConfirmed" partnerLink="Store"
  portType="tns:PurchaseProcess_Store"
  operation="confirm" variable="confirmVar" />
<bpel:else>
<copy>
  <from>
  <literal xml:space="preserve">
    <tns:Confirm
      xmlns:tns=" http://eclipse.org/bpel/sample"
      xsi:schemaLocation="logistic.xsd" uuid="" result="500" shipped="" >
    </tns:Confirm>
  </literal>
  </from>
  <to variable="confirmVar" part="content"></to>
</copy>
<copy>
  <from>${ buyVar.content/@uuid </from>
  <to>${ confirmVar.content/@uuid</to>
</copy>
<bpel:reply name="Send_BuyFailed" partnerLink="Store"
  portType="tns:PurchaseProcess_Store"
  operation="confirm" variable="confirmVar" />
</bpel:else>
</bpel:if>
</bpel:sequence>
</bpel:process>

```

ภาพที่ ค.16 ไฟล์บีเพลของ Store ในระบบสั่งซื้อสินค้า (ต่อ)

รายละเอียดไฟล์บีเพลของระบบจองตั๋วเครื่องบิน

ไฟล์บีเพลของระบบจองตั๋วเครื่องบินที่ใช้นำเข้าเครื่องมือสร้างแบบจำลองสร้างแบบจำลองเชิงรูปนัยจากทอสก้าและบีเพล แสดงไฟล์เอกซ์เอสดีของ UNI Airline, TRX Airline และ TripAgency ในภาพที่ ค.17 ไฟล์ดับเบิลเอสดีแอลในภาพที่ ค.18 ถึง ค.21 และไฟล์บีเพลในภาพที่ ค.22 ถึง ค.26

<pre> <?xml version="1.0" encoding="UTF-8"?> <schema xmlns="http://www.w3.org/2001/XMLSchema" targetNamespace="http://www.jboss.org/examples/creditOrganization" xmlns:tns="http://www.jboss.org/examples/creditOrganization" elementFormDefault="qualified"> <element name="CheckPrice" type="tns:checkPriceType"/></element> <element name="PriceData" type="tns:priceDataType"/></element> <complexType name="checkPriceType"> <attribute name="uuid" type="string"/></attribute> <attribute name="ref" type="string"/></attribute> <attribute name="flight" type="date"/></attribute> <attribute name="seat" type="integer"/></attribute> <attribute name="package" type="string"/></attribute> </complexType> <complexType name="priceDataType"> <attribute name="uuid" type="string"/></attribute> <attribute name="ref" type="string"/></attribute> <attribute name="flight" type="date"/></attribute> <attribute name="price" type="integer"/></attribute> <attribute name="result" type="integer"/></attribute> </complexType> <element name="Budget" type="tns:budgetType"/></element> <element name="CheckPackage" type="tns:checkPackageType"/></element> <complexType name="budgetType"> <attribute name="uuid" type="string"/></attribute> <attribute name="ref" type="string"/></attribute> <attribute name="flight" type="date"/></attribute> <attribute name="price" type="integer"/></attribute> <attribute name="result" type="integer"/></attribute> </complexType> </pre>	<pre> <complexType name="checkPackageType"> <attribute name="uuid" type="string"/></attribute> <attribute name="ref" type="string"/></attribute> <attribute name="flight" type="date"/></attribute> <attribute name="seat" type="integer"/></attribute> <attribute name="package" type="string"/></attribute> </complexType> <element name="BillData" type="tns:billDataType"/></element> <element name="Reserve" type="tns:reserveType"/></element> <complexType name="billDataType"> <attribute name="uuid" type="string"/></attribute> <attribute name="ref" type="string"/></attribute> <attribute name="flight" type="date"/></attribute> <attribute name="billcode" type="string"/></attribute> <attribute name="result" type="integer"/></attribute> </complexType> <complexType name="reserveType"> <attribute name="uuid" type="string"/></attribute> <attribute name="ref" type="string"/></attribute> <attribute name="flight" type="date"/></attribute> <attribute name="result" type="integer"/></attribute> </complexType> </schema> </pre>
-------------------------------------------------------------------------------------------------------------------------------------------------------------------------------------------------------------------------------------------------------------------------------------------------------------------------------------------------------------------------------------------------------------------------------------------------------------------------------------------------------------------------------------------------------------------------------------------------------------------------------------------------------------------------------------------------------------------------------------------------------------------------------------------------------------------------------------------------------------------------------------------------------------------------------------------------------------------------------------------------------------------------------------------------------------------------------------------------------------------------------------------------------------------------------------------------------------------------------------------------------------------------------------------------------------------------------------------------------------------------------------------------------------------------------------------------------------------------------------------------------------------------------------------------------------------------------------------------------------------------------------------------------------------------------------------------------------------------------------------------------------------------------------------------------------------------------------------------------------------------	------------------------------------------------------------------------------------------------------------------------------------------------------------------------------------------------------------------------------------------------------------------------------------------------------------------------------------------------------------------------------------------------------------------------------------------------------------------------------------------------------------------------------------------------------------------------------------------------------------------------------------------------------------------------------------------------------------------------------------------------------------------------------------------------------------------------------------------------------------------------------------------------------------------------------------------------------------------------------------------------------------------------------------------------------------------------------------------------------------------------------------------------------------------------------------------------------------------------------------------------------------------------------------------------------------------------------------

ภาพที่ ค.17 ไฟล์เอกซ์เอสดีของ Airline ในระบบจองตั๋วเครื่องบิน

<pre> <?xml version="1.0" encoding="UTF-8" standalone="no"?> <wsdl:definitions xmlns:wsdl="http://schemas.xmlsoap.org/wsdl/" xmlns:ca="http://www.jboss.org/examples/UNIAirLine" xmlns:soap="http://schemas.xmlsoap.org/wsdl/soap/" name="UNIAirLine" targetNamespace="http://www.jboss.org/examples/UNIAirLine"> <types xmlns="http://schemas.xmlsoap.org/wsdl/"> <schema xmlns="http://www.w3.org/2001/XMLSchema"> <import namespace="http://www.jboss.org/examples/UNIAirLine" schemaLocation="airline.xsd"/> </schema> </types> <wsdl:message name="UNIAirLineResponseMessage"> <wsdl:part element="ca:PriceData" name="content"/> </wsdl:part> </wsdl:message> <wsdl:message name="UNIAirLineRequestMessage"> <wsdl:part element="ca:CheckPrice" name="content"/> </wsdl:part> </wsdl:message> </pre>	<pre> <wsdl:portType name="UNIAirLineInterface"> <wsdl:operation name="checkprice_uni"> <wsdl:input message="ca:UNIAirLineRequestMessage"/> </wsdl:input> <wsdl:output message="ca:UNIAirLineResponseMessage"/> </wsdl:output> </wsdl:operation> </wsdl:portType> <wsdl:binding name="UNIAirLineInterfaceBinding" type="ca:UNIAirLineInterface"> <soap:binding style="document" transport="http://schemas.xmlsoap.org/soap/http"/> <wsdl:operation name="checkprice_uni"> <soap:operation soapAction="http://www.jboss.org/examples/UNIAirLine/checkPrice"/> </pre>
----------------------------------------------------------------------------------------------------------------------------------------------------------------------------------------------------------------------------------------------------------------------------------------------------------------------------------------------------------------------------------------------------------------------------------------------------------------------------------------------------------------------------------------------------------------------------------------------------------------------------------------------------------------------------------------------------------------------------------------------------------------------------------------------------------------------------------------------------------------------------------------------------------------------------------------	-----------------------------------------------------------------------------------------------------------------------------------------------------------------------------------------------------------------------------------------------------------------------------------------------------------------------------------------------------------------------------------------------------------------------------------------------------------------------------------------------------------------------------------------------------------------------------------------------------------------------------------------------------------------------------

ภาพที่ ค.18 ไฟล์ดับเบิลเอสดีแอลของ UNI Airline ในระบบจองตั๋วเครื่องบิน

<pre> <wsdl:input> <soap:body use="literal"/> </wsdl:input> <wsdl:output> <soap:body use="literal"/> </wsdl:output> </wsdl:operation> </wsdl:binding> <wsdl:service name="UNIAirLineService"> <wsdl:port binding="ca:UNIAirLineInterfaceBinding" name="UNIAirLineInterfacePort"> <soap:address location="http://localhost:8080/UNIAirLineService/UNIAirLineInterfacePort"/> </wsdl:port> </wsdl:service> </wsdl:definitions> </pre>	
-----------------------------------------------------------------------------------------------------------------------------------------------------------------------------------------------------------------------------------------------------------------------------------------------------------------------------------------------------------------------------------------------------------------------------------------------------------------------------------------------------------------------------------	--

ภาพที่ ค.19 ไฟล์ดับเบิลเอสดีแอลของ UNI Airline ในระบบจองตั๋วเครื่องบิน (ต่อ)

<pre> <?xml version="1.0" encoding="UTF-8" standalone="no"?> <wsdl:definitions xmlns:wsdl="http://schemas.xmlsoap.org/wsdl/" xmlns:ca="http://www.jboss.org/examples/TRXAirLine" xmlns:soap="http://schemas.xmlsoap.org/wsdl/soap/" name="TRXAirLine" targetNamespace="http://www.jboss.org/examples/TRXAirLine"> <types xmlns="http://schemas.xmlsoap.org/wsdl/"> <schema xmlns="http://www.w3.org/2001/XMLSchema" <import namespace="http://www.jboss.org/examples/TRXAirLine" schemaLocation="airline.xsd"/> </schema> </types> <wsdl:message name="TRXAirLineResponseMessage"> <wsdl:part element="ca:PriceData" name="content"/> </wsdl:part> </wsdl:message> <wsdl:message name="TRXAirLineRequestMessage"> <wsdl:part element="ca:CheckPrice" name="content"/> </wsdl:part> </wsdl:message> <wsdl:portType name="TRXAirLineInterface"> <wsdl:operation name="checkprice_trx"> <wsdl:input message="ca:TRXAirLineRequestMessage"> </wsdl:input> <wsdl:output message="ca:TRXAirLineResponseMessage"> </wsdl:output> </wsdl:operation> </wsdl:portType> <wsdl:binding name="TRXAirLineInterfaceBinding" type="ca:TRXAirLineInterface"> </pre>	<pre> <soap:binding style="document" transport="http://schemas.xmlsoap.org/soap/http"> <wsdl:operation name="checkprice_trx"> <soap:operation soapAction="http://www.jboss.org/examples/UNIAirLine/chechPrice"/> <wsdl:input> <soap:body use="literal"/> </wsdl:input> <wsdl:output> <soap:body use="literal"/> </wsdl:output> </wsdl:operation> </wsdl:binding> <wsdl:service name="TRXAirLineService"> <wsdl:port binding="ca:TRXAirLineInterfaceBinding" name="TRXAirLineInterfacePort"> <soap:address location="http://localhost:8080/TRXAirLineService/TRXAirLineInterfacePort"/> </wsdl:port> </wsdl:service> </wsdl:definitions> </pre>
-------------------------------------------------------------------------------------------------------------------------------------------------------------------------------------------------------------------------------------------------------------------------------------------------------------------------------------------------------------------------------------------------------------------------------------------------------------------------------------------------------------------------------------------------------------------------------------------------------------------------------------------------------------------------------------------------------------------------------------------------------------------------------------------------------------------------------------------------------------------------------------------------------------------------------------------------------------------------------------------------------------------------------------------------------------------------------------------------------------------------------------------------------------------------------------------------------------------------------------------------------------------------------------------------------------------------------------------------------------------------	----------------------------------------------------------------------------------------------------------------------------------------------------------------------------------------------------------------------------------------------------------------------------------------------------------------------------------------------------------------------------------------------------------------------------------------------------------------------------------------------------------------------------------------------------------------------------------------------------------------------------------------------------------------------------------------------------------------------------------------------------------------------------------------------

ภาพที่ ค.20 ไฟล์ดับเบิลเอสดีแอลของ TRX Airline ในระบบจองตั๋วเครื่องบิน

<pre> <?xml version="1.0" encoding="UTF-8" standalone="no"?> <wsdl:definitions xmlns:wsdl="http://schemas.xmlsoap.org/wsdl/" xmlns:ca="http://www.jboss.org/examples/TRXAirLine" xmlns:soap="http://schemas.xmlsoap.org/wsdl/soap/" name="TRXAirLine" targetNamespace="http://www.jboss.org/examples/TRXAirLine"> <types xmlns="http://schemas.xmlsoap.org/wsdl/"> <schema xmlns="http://www.w3.org/2001/XMLSchema"> <import namespace="http://www.jboss.org/examples/TRXAirLine" schemaLocation="airline.xsd"/> </schema> </types> <wsdl:message name="AirLineRequestMessage"> <wsdl:part element="ca:CheckPrice" name="content"> </wsdl:part> </wsdl:message> <wsdl:message name="TripAgencyResponseMessage_Budget"> <wsdl:part element="ca:Budget" name="content"> </wsdl:part> </wsdl:message> <wsdl:message name="TripAgencyRequestMessage_CheckPackage"> <wsdl:part element="ca:CheckPackage" name="content"> </wsdl:part> </wsdl:message> <wsdl:message name="TripAgencyResponseMessage_BillData"> <wsdl:part element="ca:BillData" name="content"> </wsdl:part> </wsdl:message> <wsdl:message name="TripAgencyRequestMessage_Reserve"> <wsdl:part element="ca:Reserve" name="content"> </wsdl:part> </wsdl:message> <wsdl:portType name="TRXAirLineInterface"> <wsdl:operation name="checkpackage"> <wsdl:input message="ca:TripAgencyRequestMessage_CheckPackage"> </wsdl:input> <wsdl:output message="ca:TripAgencyResponseMessage_Budget"> </wsdl:output> </wsdl:operation> </wsdl:portType> <wsdl:binding name="TRXAirLineInterfaceBinding" type="ca:TRXAirLineInterface"> <soap:binding style="document" transport="http://schemas.xmlsoap.org/soap/http"/> <wsdl:operation name="checkpackage"> <soap:operation soapAction="http://www.jboss.org/examples/UNIAirLine/chechPrice"/> <wsdl:input> <soap:body use="literal"/> </wsdl:input> <wsdl:output> <soap:body use="literal"/> </wsdl:output> </wsdl:operation> </wsdl:binding> </pre>	<pre> <wsdl:service name="TRXAirLineService"> <wsdl:port binding="ca:TRXAirLineInterfaceBinding" name="TRXAirLineInterfacePort"> <soap:address location="http://localhost:8080/TRXAirLineService/TRXAirLineInterfacePort"/> </wsdl:port> </wsdl:service> </wsdl:definitions> </pre>
-----------------------------------------------------------------------------------------------------------------------------------------------------------------------------------------------------------------------------------------------------------------------------------------------------------------------------------------------------------------------------------------------------------------------------------------------------------------------------------------------------------------------------------------------------------------------------------------------------------------------------------------------------------------------------------------------------------------------------------------------------------------------------------------------------------------------------------------------------------------------------------------------------------------------------------------------------------------------------------------------------------------------------------------------------------------------------------------------------------------------------------------------------------------------------------------------------------------------------------------------------------------------------------------------------------------------------------------------------------------------------------------------------------------------------------------------------------------------------------------------------------------------------------------------------------------------------------------------------------------------------------------------------------------------------------------------------------------------------------------------------------------------------------------------------------------------------------------------------------------------------------------------------------------------------------------------------------------------------------------------------------------------------------------------------------------------------------------------------------------------------------------------------------------------------------------------------------------------------------------------------------------------------------------------------------------------------------------------------------------------------------------------------------------------------------	---------------------------------------------------------------------------------------------------------------------------------------------------------------------------------------------------------------------------------------------------------------------------------------------------------------------------------

ภาพที่ ค.21 ไฟล์ดับเบิลเอสดีแอลของ TripAgency ในระบบจองตั๋วเครื่องบิน

<pre> <bpel:process name="TravelProcess_UNIAirLine" targetNamespace="http://eclipse.org/bpel/sample" suppressJoinFailure="yes" xmlns:tns="http://eclipse.org/bpel/sample" xmlns:bpel="http://docs.oasis- open.org/wsbpel/2.0/process/executable"> <bpel:import location="TravelProcess_UNIAirLine.wsdl" namespace="http://eclipse.org/bpel/sample" importType="http://schemas.xmlsoap.org/wsdl/" /> <bpel:partnerLinks> <bpel:partnerLink name="UNIAirLine" partnerLinkType="tns:TravelProcess_UNIAirLine " myRole="UNIAirLine" /> </bpel:partnerLinks> <bpel:variables> <bpel:variable name="checkPriceUniVar" messageType="tns:UNIAirLineRequestMessage"/> <bpel:variable name="priceDataUniVar" messageType="tns:UNIAirLineResponseMessage"/> </bpel:variables> <bpel:sequence name=" UNIAirLine "> <bpel:receive name="Receive_CheckPrice" partnerLink="UNIAirLine" portType="tns:TravelProcess_UNIAirLine" operation="checkprice_uni" variable="checkPriceUniVar " createInstance="yes"/> </pre>	<pre> </copy> </from> <literal xml:space="preserve"> <tns:PriceData xmlns:tns=" http://eclipse.org/bpel/sample" xsi:schemaLocation="airline.xsd " uuid="" ref="QA223#E22" flight="" price="32000" result="200"> </tns:PriceData> </literal> </from> <to variable="priceDataUniVar" part="content"></to> </copy> <copy> <from>\$checkPriceUniVar.content/@uuid</from> <to>\$ priceDataUniVar.content/@uuid</to> </copy> <copy> <from>\$checkPriceUniVar.content/@flight </from> <to>\$priceDataUniVar.content/@flight</to> </copy> <copy> <from>\$checkPriceUniVar.content/@flight </from> <to>\$priceDataUniVar.content/@flight</to> </copy> <bpel:reply name="Send_PriceData" partnerLink="UNIAirLine" portType="tns:TravelProcess_UNIAirLine" operation="pricedata_uni" variable="priceDataUniVar" /> </bpel:sequence> </bpel:process> </pre>
---------------------------------------------------------------------------------------------------------------------------------------------------------------------------------------------------------------------------------------------------------------------------------------------------------------------------------------------------------------------------------------------------------------------------------------------------------------------------------------------------------------------------------------------------------------------------------------------------------------------------------------------------------------------------------------------------------------------------------------------------------------------------------------------------------------------------------------------------------------------------------------------------------------------------------------------------------------------------------------------------------------------------------------------------------------------------------------------------------------------------------------------------------------	--------------------------------------------------------------------------------------------------------------------------------------------------------------------------------------------------------------------------------------------------------------------------------------------------------------------------------------------------------------------------------------------------------------------------------------------------------------------------------------------------------------------------------------------------------------------------------------------------------------------------------------------------------------------------------------------------------------------------------------------------------------------------------------------------------------------------------------------------------------------------------------------------------------------------------------------------------------------------------------------------------------------------------------------------------------------------------------------------

ภาพที่ ค.22 ไฟล์บีเฟลของ UNI Airline ในระบบจองตั๋วเครื่องบิน

<pre> <bpel:process name="TravelProcess_TRXAirLine" targetNamespace="http://eclipse.org/bpel/sample" suppressJoinFailure="yes" xmlns:tns="http://eclipse.org/bpel/sample" xmlns:bpel="http://docs.oasis- open.org/wsbpel/2.0/process/executable"> <bpel:import location="TravelProcess_TRXAirLine.wsdl" namespace="http://eclipse.org/bpel/sample" importType="http://schemas.xmlsoap.org/wsdl/" /> <bpel:partnerLinks> <bpel:partnerLink name="TRXAirLine" partnerLinkType="tns:TravelProcess_TRXAirLine" myRole="TRXAirLine" /> </bpel:partnerLinks> <bpel:variables> <bpel:variable name="checkPriceTrxVar" messageType="tns:TRXAirLineRequestMessage"/> <bpel:variable name="priceDataTrxVar" messageType="tns:TRXAirLineResponseMessage"/> </bpel:variables> </pre>	<pre> <bpel:sequence name=" TRXAirLine "> <bpel:receive name="Receive_CheckPriceTrx" partnerLink="TRXAirLine" portType="tns:TravelProcess_TRXAirLine" operation="checkprice_trx" variable="checkPriceTrxVar " createInstances="yes"/> <switch> <case condition="\$checkPriceTrxVar.content/@package == "low"> <copy> <from> <literal xml:space="preserve"> <tns:PriceData xmlns:tns=" http://eclipse.org/bpel/sample" xsi:schemaLocation="airline.xsd" uuid="" ref="RX223#E42" flight="" price="12000" result="200"> </tns:PriceData> </literal> </from> <to variable="priceDataTrxVar" part="content"></to> </copy> </case> </pre>
-----------------------------------------------------------------------------------------------------------------------------------------------------------------------------------------------------------------------------------------------------------------------------------------------------------------------------------------------------------------------------------------------------------------------------------------------------------------------------------------------------------------------------------------------------------------------------------------------------------------------------------------------------------------------------------------------------------------------------------------------------------------------------------------------------------------------------------------------------------------------------------------------	-----------------------------------------------------------------------------------------------------------------------------------------------------------------------------------------------------------------------------------------------------------------------------------------------------------------------------------------------------------------------------------------------------------------------------------------------------------------------------------------------------------------------------------------------------------------------------------------------------------------------------------------------------------------------------------------------------------------------------------------------------------------------------------------------------------------------------------------------------------------------------------------------

ภาพที่ ค.23 ไฟล์บีเฟลของ TRX Airline ในระบบจองตั๋วเครื่องบิน

<pre> <copy> <from> <literal xml:space="preserve"> <tns:CheckPrice xmlns:tns=" http://eclipse.org/bpel/sample" xsi:schemaLocation="tripagency.xsd " uuid="" ref="" flight="" package=""> </tns:CheckPrice> </literal> </from> <to variable="checkPriceBaseVar" part="content"></to> </copy> <copy> <from>\$ checkPackageVar.content/@uuid </from> <to>\$ checkPriceBaseVar.content/@uuid</to> </copy> <copy> <from>\$ checkPackageVar.content/@ref </from> <to>\$ checkPriceBaseVar.content/@ref</to> </copy> <copy> <from>\$ checkPackageVar.content/@flight </from> <to>\$ checkPriceBaseVar.content/@flight</to> </copy> <copy> <from>\$ checkPackageVar.content/@package </from> <to>checkPriceBaseVar.content/@package</to> </copy> <bpel:flow name="CheckPrice"> <bpel:sequence name="UNIAirLine"> <bpel:invoke name="Invoke_CheckPrice_UNI" partnerLink="UNIAirLine" operation="checkprice_uni" inputValue="checkPriceUniVar"></bpel:invoke> <bpel:receive name="Receive_PriceData_UNI" partnerLink="UNIAirLine" portType="tns:TravelProcess_UNIAirLine" operation="pricedata_uni" variable=" priceDataUniVar " createInstance="yes"/> </pre>	<pre> </bpel:sequence> <bpel:sequence name="TRXAirLine"> <bpel:invoke name="Invoke_CheckPrice_TRX" partnerLink="TRXAirLine" operation="checkprice_trx" inputValue=" checkPriceTrxVar "></bpel:invoke> <bpel:receive name="Receive_PriceData_TRX" partnerLink=" TRXAirLine " portType="tns: TravelProcess _TRXAirLine" operation="pricedata_trx" variable=" priceDataTrxVar " createInstance="yes"/> </ bpel:sequence> </bpel:flow> <bpel:receive name="Receive_Reservation" partnerLink="TripAgency" portType="tns:TravelProcess_TripAgency" operation="reserve" variable="reserveVar" createInstance="yes"/> <copy> <from> <literal xml:space="preserve"> <tns:BillData xmlns:tns=" http://eclipse.org/bpel/sample" xsi:schemaLocation="tripagency.xsd" uuid="" ref="" billcode="1192836772/23387" flight="2016/12/12" > </tns:BillData> </literal> </from> <to variable="billdataVar" part="content"></to> </copy> <copy> <from>\$ reserveVar.content/@uuid </from> <to>\$ billdataVar.content/@uuid</to> </copy> <copy> <from>\$ reserveVar.content/@ref </from> <to>\$ billdataVar.content/@ref</to> </copy> <bpel:reply name="Send_BillData" partnerLink="TripAgency" portType="tns:TravelProcess_TripAgency" operation="billdata" variable="billdataVar" /> </bpel:sequence> </bpel:process> </pre>
---------------------------------------------------------------------------------------------------------------------------------------------------------------------------------------------------------------------------------------------------------------------------------------------------------------------------------------------------------------------------------------------------------------------------------------------------------------------------------------------------------------------------------------------------------------------------------------------------------------------------------------------------------------------------------------------------------------------------------------------------------------------------------------------------------------------------------------------------------------------------------------------------------------------------------------------------------------------------------------------------------------------------------------------------------------------------------------------------------------------------------------------------------------------------------------------------------------------------------------------------------------------------------------------------------------------------------------------------------------------------------------------------------------------------------------------------------------------------------------------------------------------	-----------------------------------------------------------------------------------------------------------------------------------------------------------------------------------------------------------------------------------------------------------------------------------------------------------------------------------------------------------------------------------------------------------------------------------------------------------------------------------------------------------------------------------------------------------------------------------------------------------------------------------------------------------------------------------------------------------------------------------------------------------------------------------------------------------------------------------------------------------------------------------------------------------------------------------------------------------------------------------------------------------------------------------------------------------------------------------------------------------------------------------------------------------------------------------------------------------------------------------------------------------------------------------------------------------------------------------------------------------------------------------------------------------------------------------------------------------------------------------------------------------------------------------------------------------------------------------------------------------------

ภาพที่ ค.26 ไฟล์บีเพลของ TripAgency ในระบบจองตั๋วเครื่องบิน (ต่อ)

ประวัติผู้เขียนวิทยานิพนธ์

นายวรัญช์ เจริญสุข เกิดเมื่อวันที่ 26 ตุลาคม พ.ศ. 2528 ที่อำเภอเมือง จังหวัด เชียงใหม่ ปัจจุบันทำงานที่บริษัท ฟอรัท จำกัด (มหาชน) ตำแหน่งวิศวกรซอฟต์แวร์ชำนาญการ สำเร็จการศึกษาในหลักสูตรวิศวกรรมศาสตรบัณฑิต สาขาวิศวกรรมคอมพิวเตอร์ คณะ วิศวกรรมศาสตร์ มหาวิทยาลัยพระจอมเกล้าพระนครเหนือ ในปี พ.ศ. 2552 ทำงานในตำแหน่ง วิศวกรซอฟต์แวร์ ระหว่างปี พ.ศ. 2552 ถึง 2559 เข้าศึกษาต่อในระดับปริญญาโท สาขา วิศวกรรมซอฟต์แวร์ ภาควิชาวิศวกรรมคอมพิวเตอร์ คณะวิศวกรรมศาสตร์ จุฬาลงกรณ์ มหาวิทยาลัย



