



## เอกสารอ้างอิง

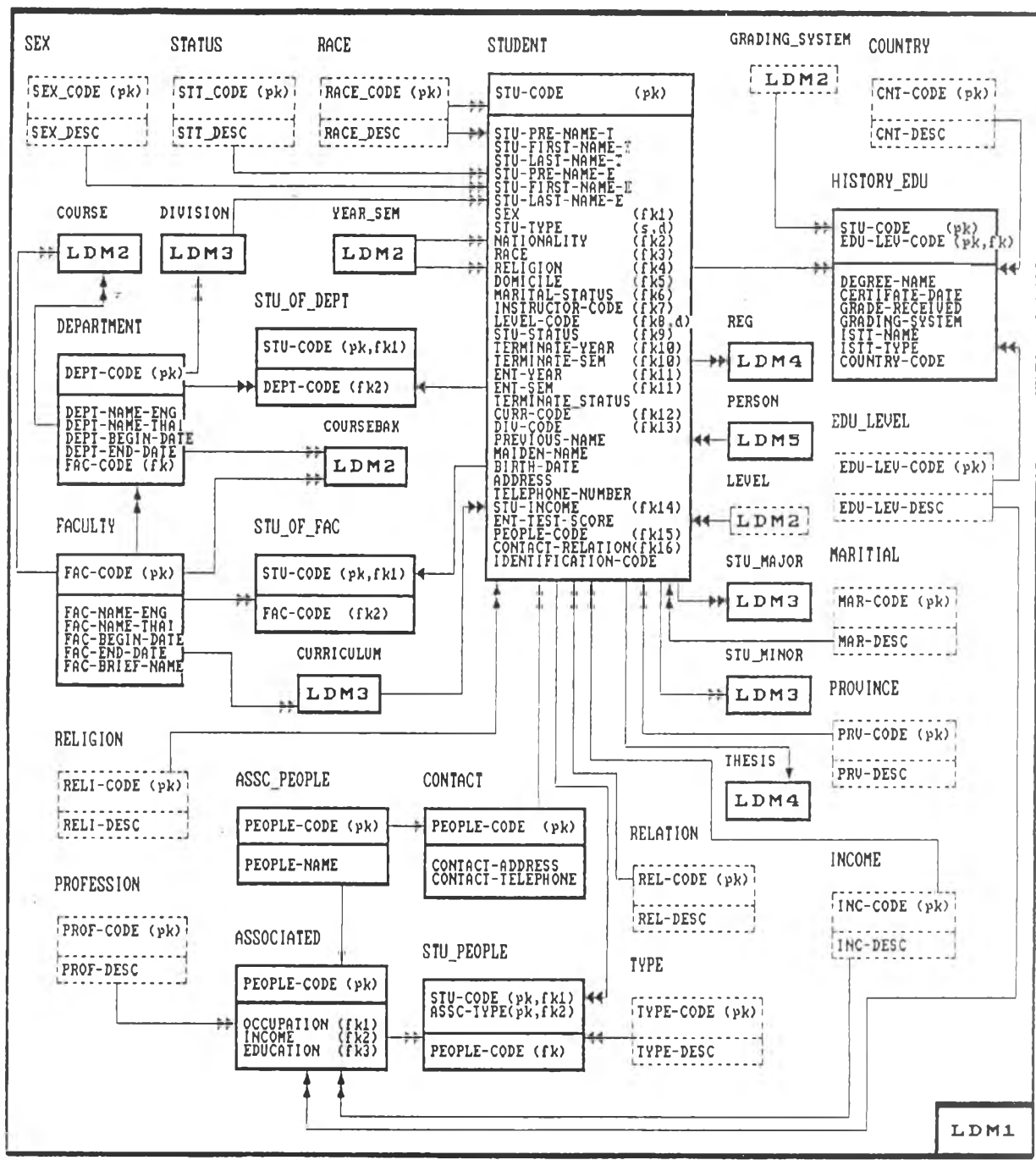
ภาษาไทย

- จุฬาลงกรณ์มหาวิทยาลัย. หน่วยวิจัยสถาบัน. ฝ่ายวางแผนและพัฒนา  
ระบบสารสนเทศเพื่อการบริหารจุฬาลงกรณ์มหาวิทยาลัย. กรุงเทพมหานคร:  
สถาบันบริการคอมพิวเตอร์ จุฬาลงกรณ์มหาวิทยาลัย, 2530.
- \_\_\_\_\_. สำนักทะเบียนและประมวลผล. จท.92(ตารางสอนตารางสอบ).  
2533.
- \_\_\_\_\_. สำนักอธิการบดี. ฝ่ายวิชาการ สมุดสถิติประจำปี. 2533.
- ชูลิพร กิจรุ่งเรืองไพศาล. การพัฒนาระบบทะเบียนรายวิชาที่ใช้คอมพิวเตอร์สำหรับ  
การจัดตารางสอน. 2528.
- สิริพร แสงหทัยอารีย์. การวิเคราะห์ระบบการใช้คอมพิวเตอร์ในงานทะเบียนนักศึกษา.  
2524.
- สำนักทะเบียนและประมวลผล. รายงานประจำปี 2532 . 2533.

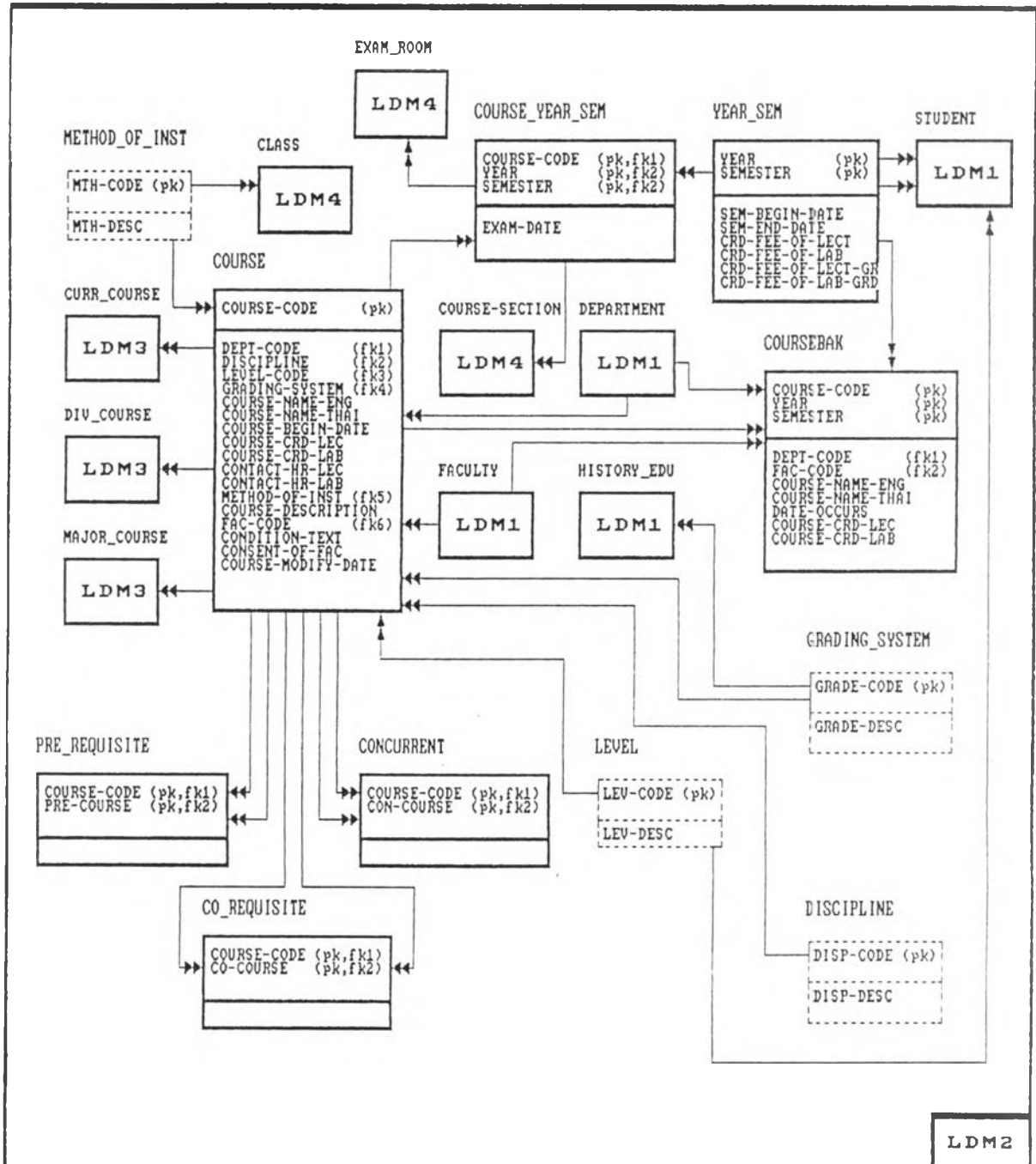
ภาษาอังกฤษ

- Chulalongkorn. Bulletin 1986-1988.
- Date, C.J. An Introduction to Database Systems. : Addison-Wesley  
Publishing Company, 1986.
- Davis, Gordon B. Management Information System. : Magraw-Hill, 1985.
- Elmasri, R. Navathe, and Shamkant, B. Fundamentals of Database Systems.  
: Benjamin/Cummings Publishing Company, Inc., 1989.
- Fleming, Candace C., and Von Halle, Barbara., Handbook of relational  
database design. : Addison-Wesley Publishing Company, Inc., 1989.
- Ricardo, Catherine. Database systems: principle design and implementations  
: Maxwell macmillan, 1990.
- Robinson, Hugh. Database Analysis and Design. : Chartwell-Bratt Ltd., 1981.
- Vetter, M. Strategy for Data Modelling. : John Wiley & Sons Ltd., 1987.

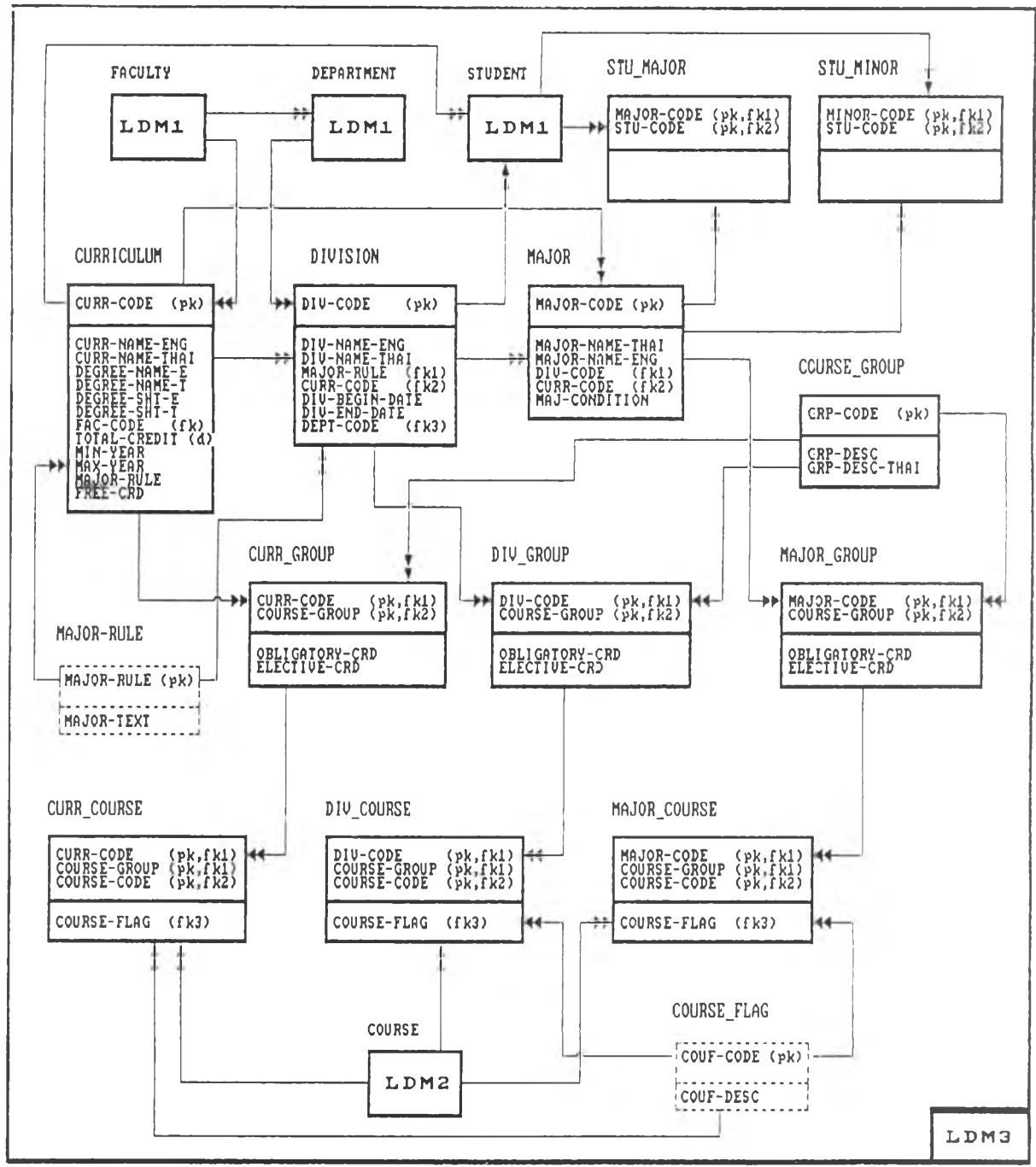
ภาคผนวก ก



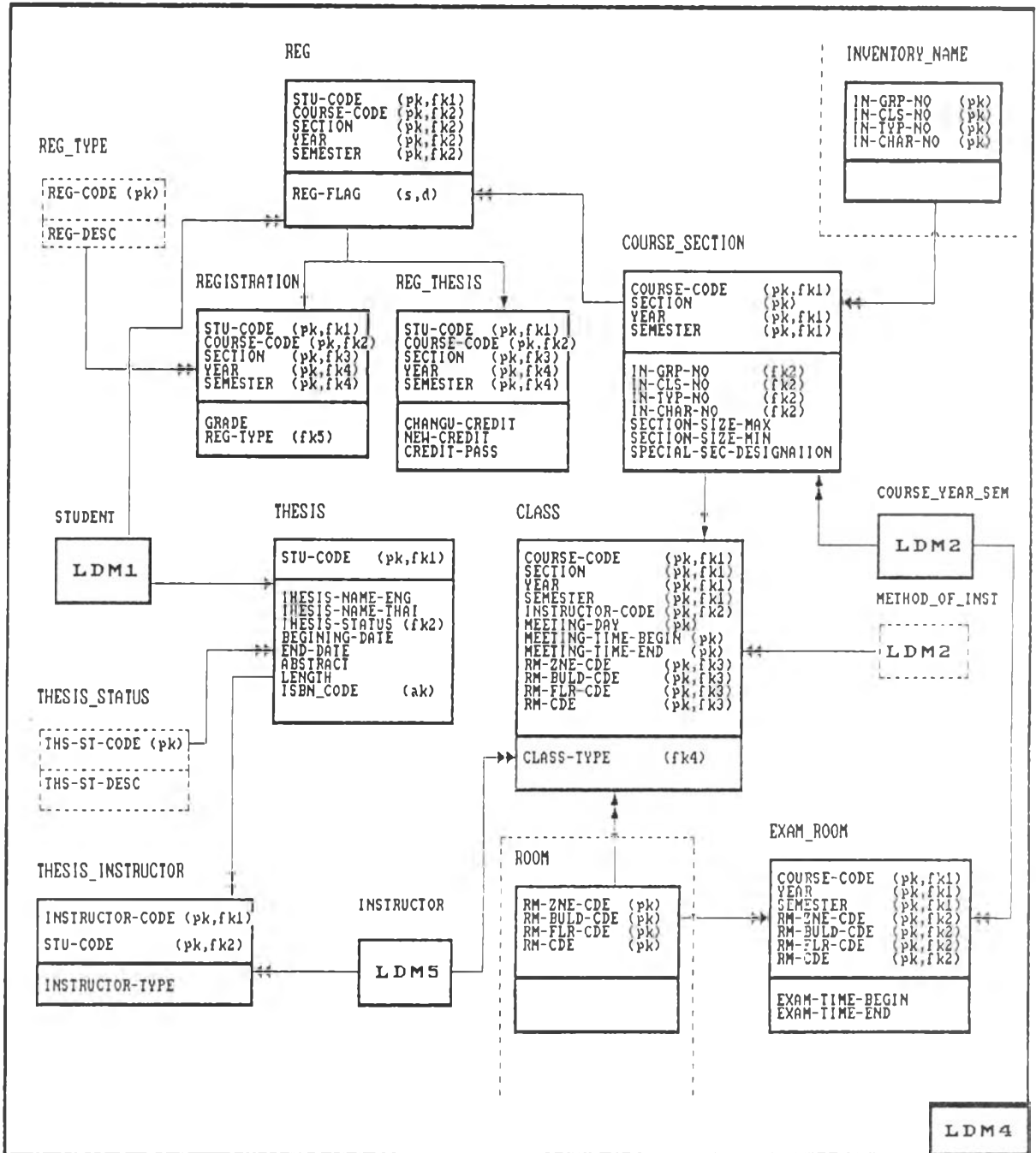
แผนภาพโมเดลข้อมูลเชิงตรรก LDM1 (ภาษาอังกฤษ)



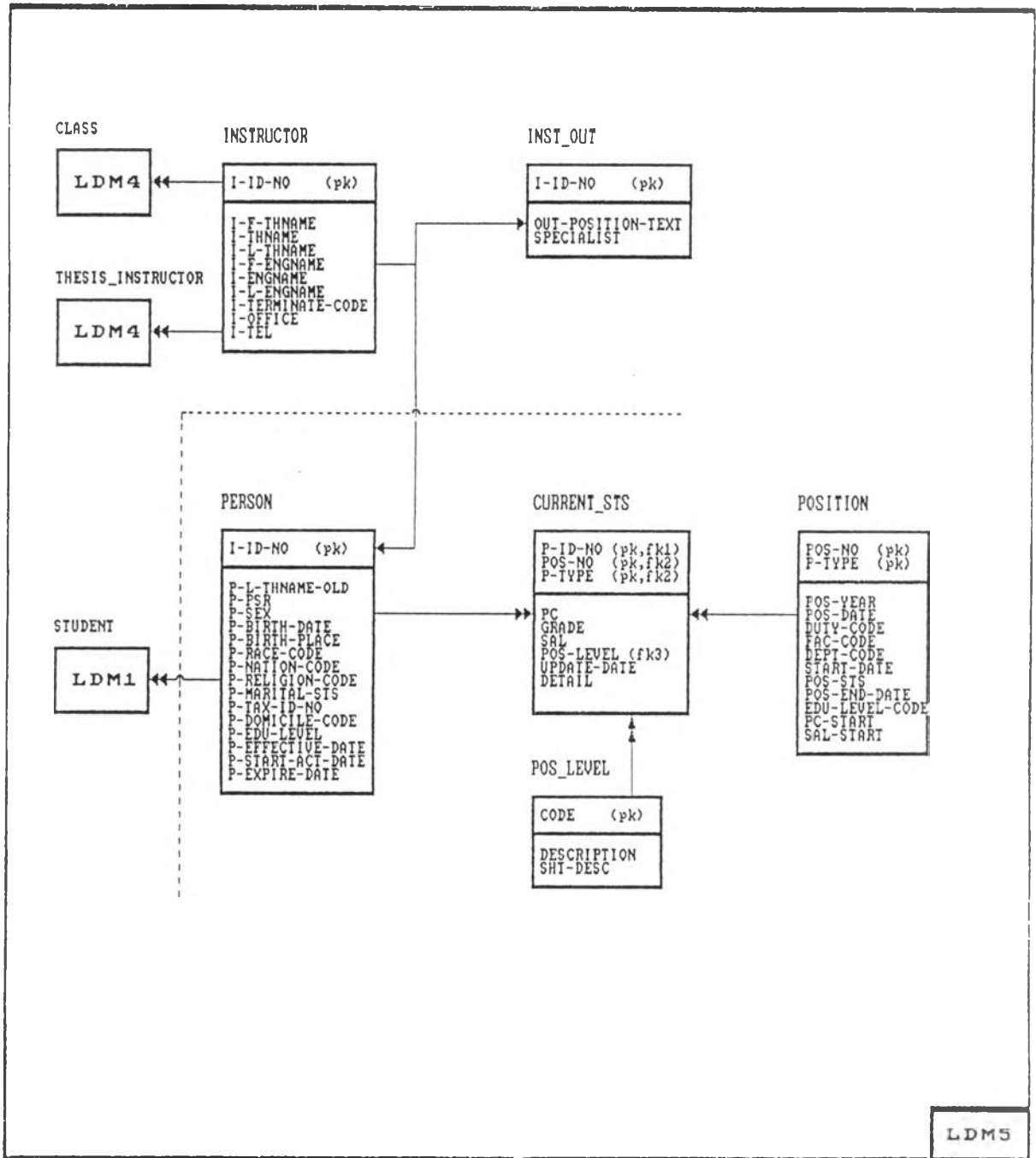
แผนภาพโมเดลข้อมูลเชิงตรรก LDM2 (ภาษาอังกฤษ)



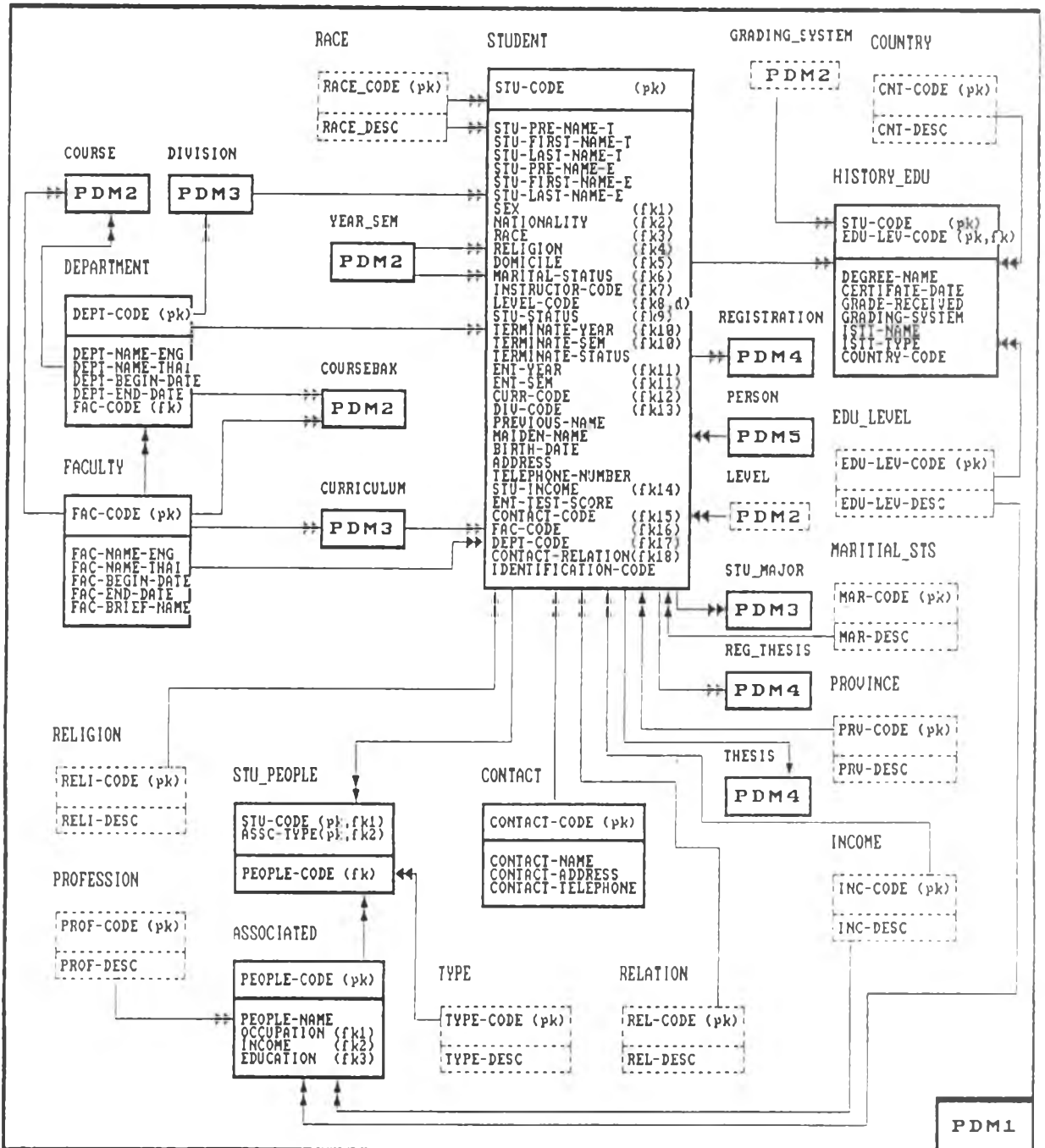
แผนภาพโมเดลข้อมูลเชิงตรรก LDM3 (ภาษาอังกฤษ)



แผนภาพโมเดลข้อมูลเชิงตรรก LDM4 (ภาษาอังกฤษ)

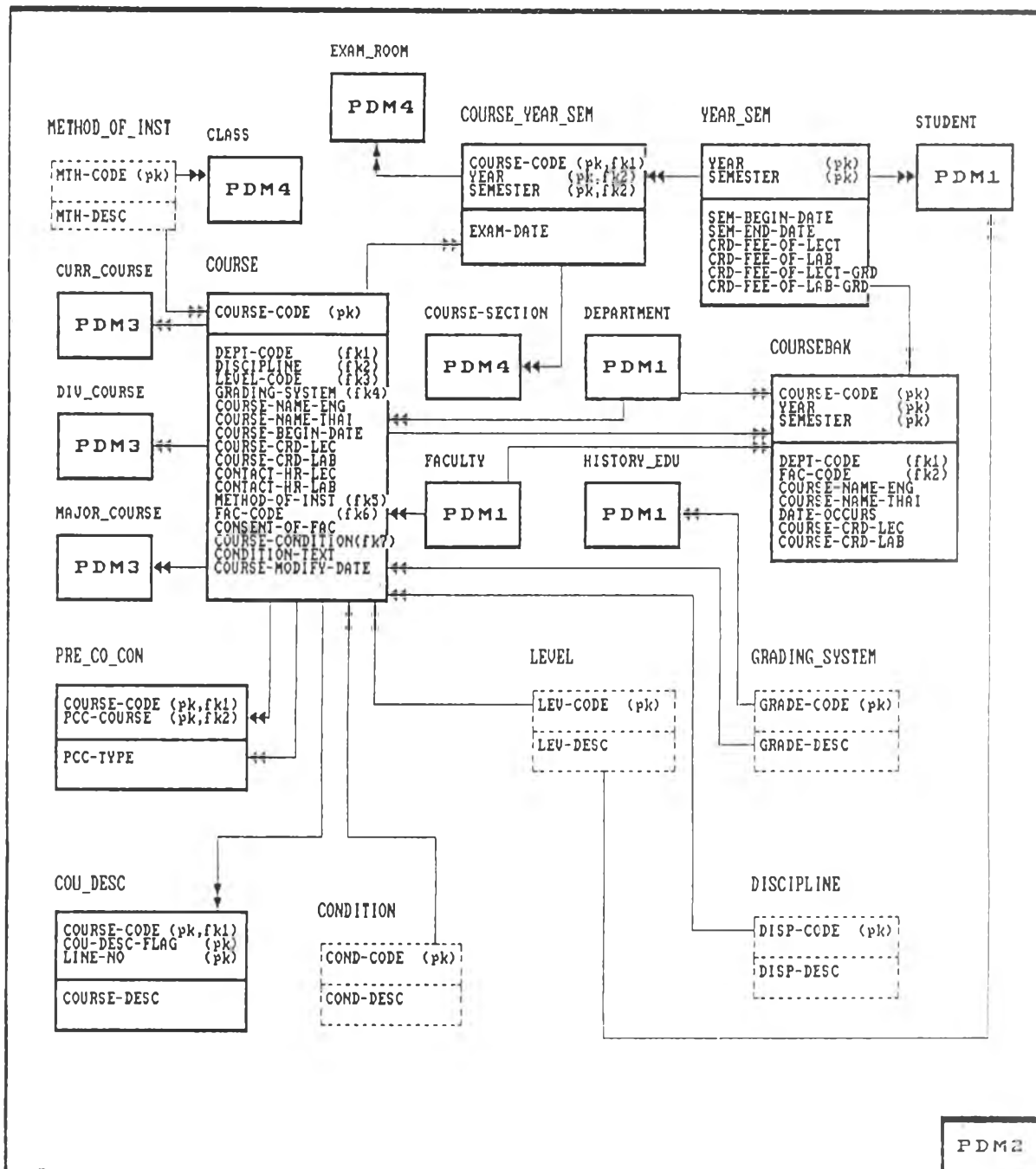


แผนภาพโมเดลข้อมูลเชิงตรรก LDM5 (ภาษาอังกฤษ)

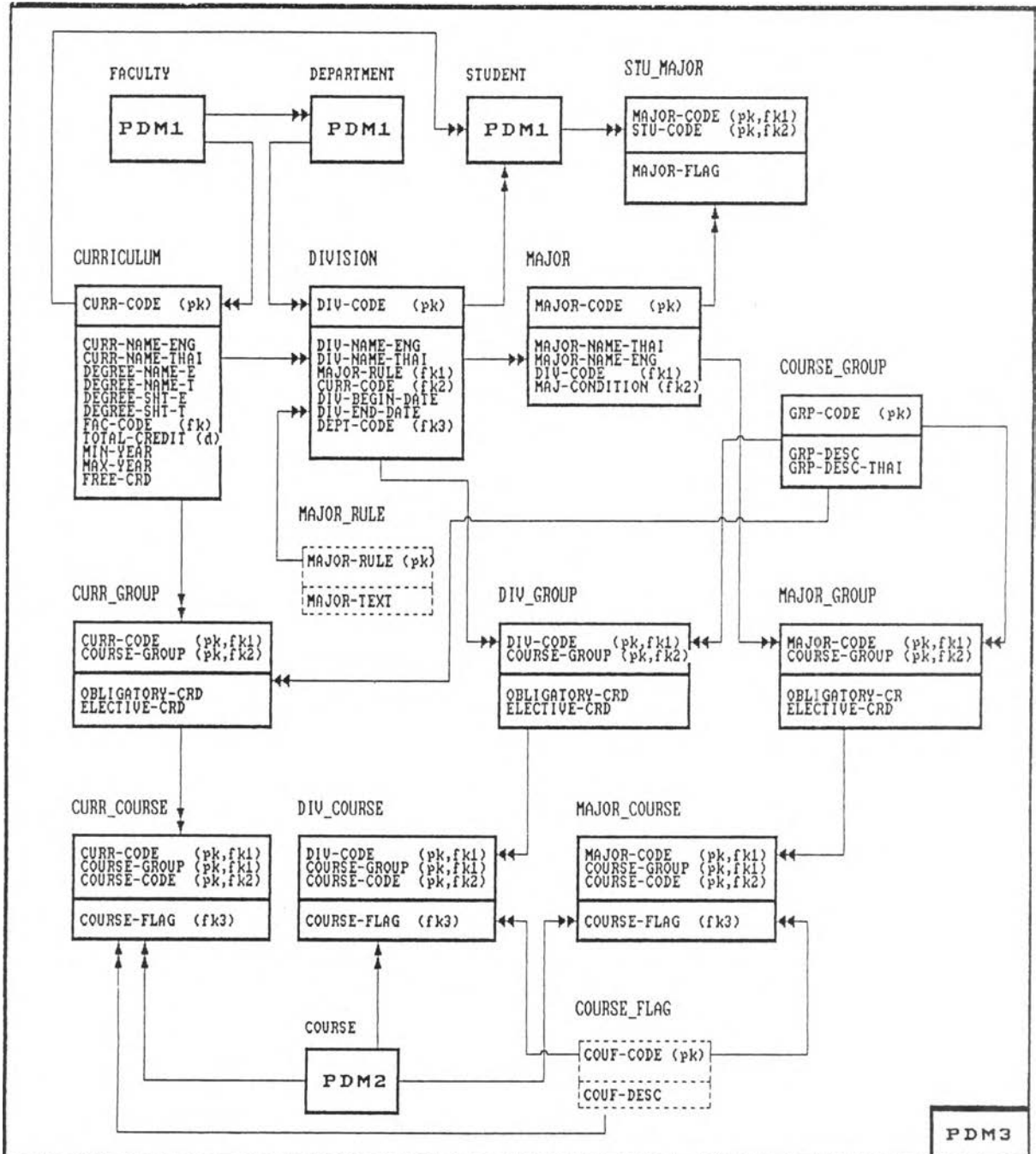


แผนภาพโมเดลข้อมูลเชิงกายภาพ PDM1 (ภาษาอังกฤษ)

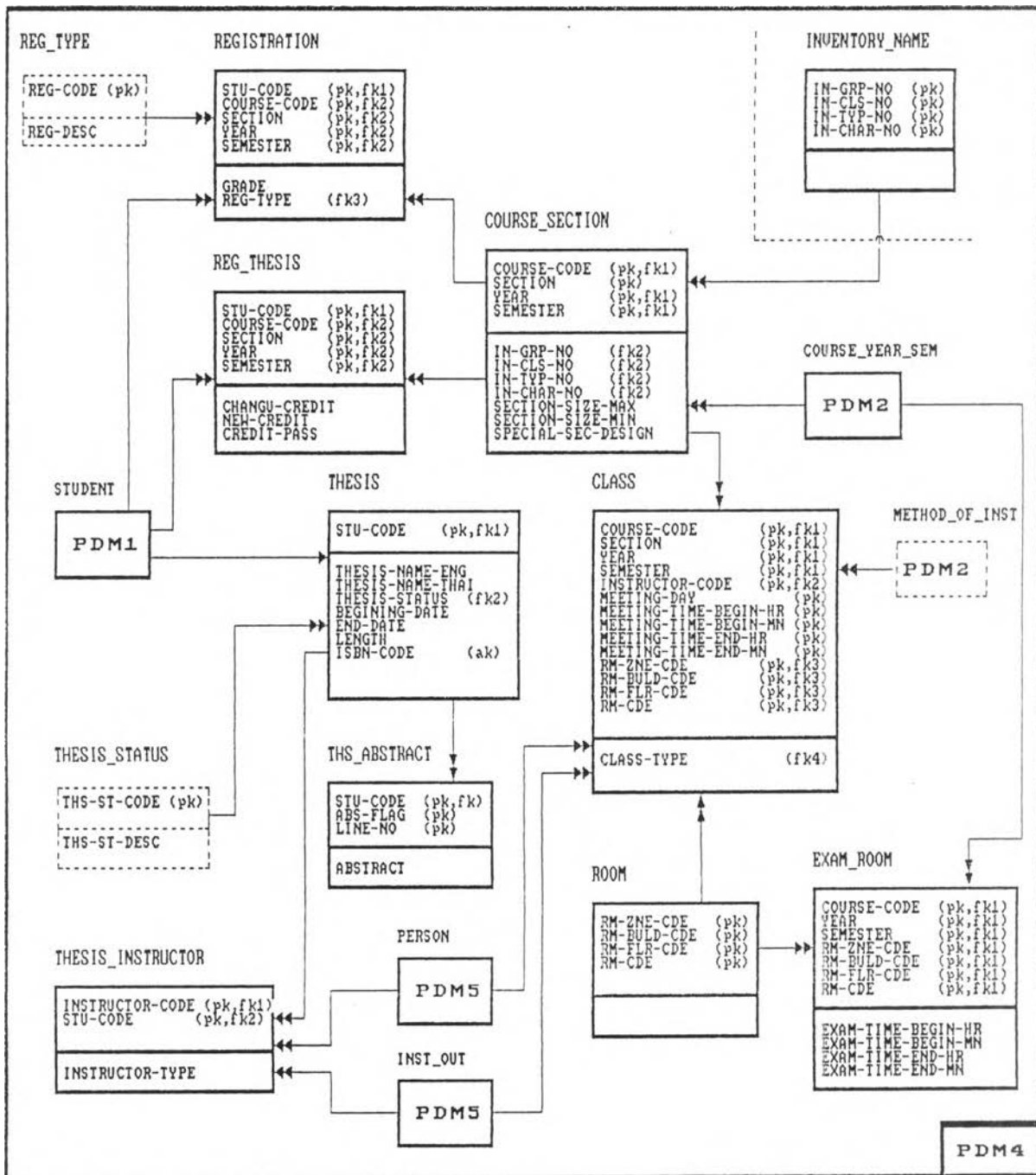




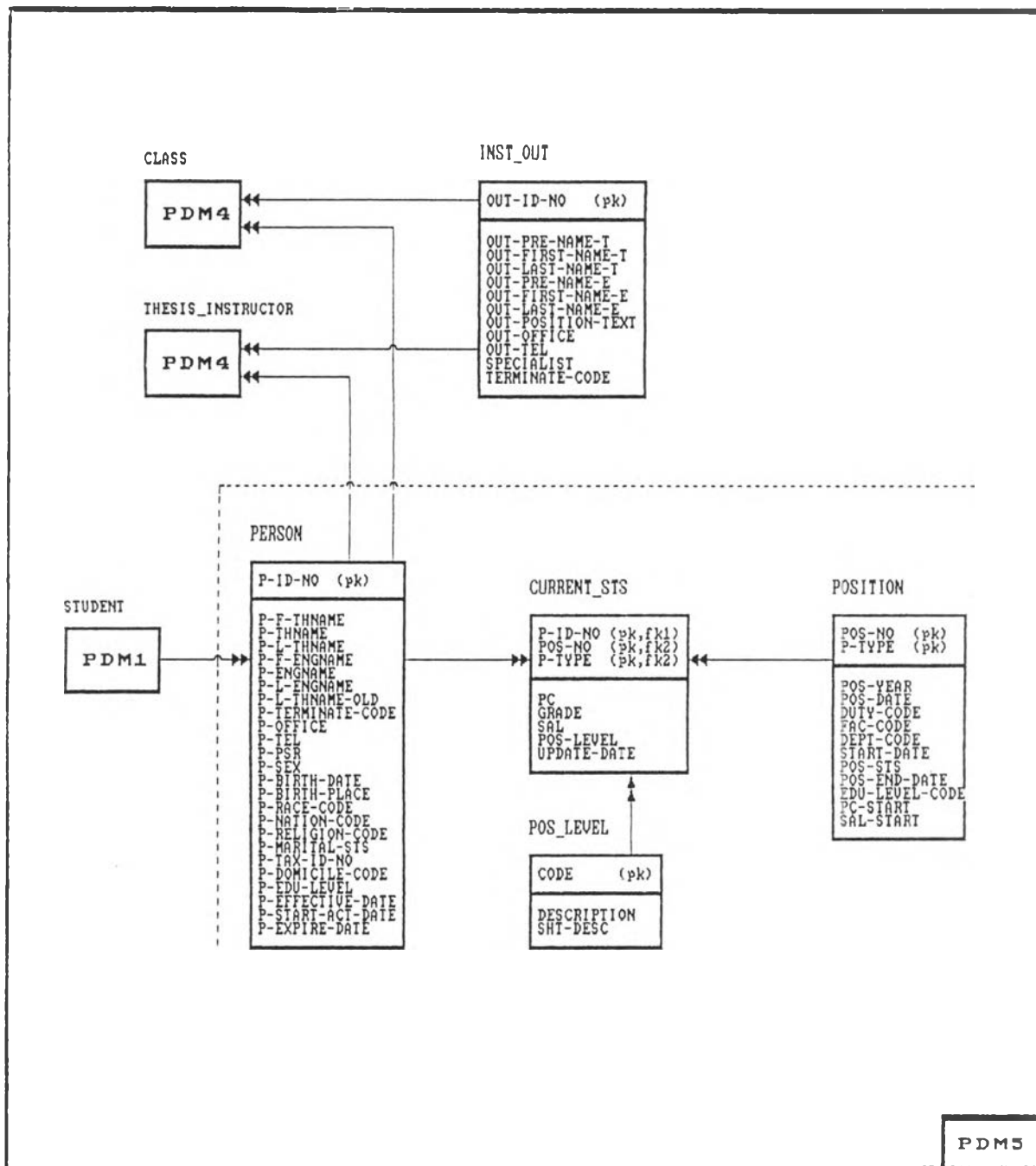
แผนภาพโมเดลข้อมูลเชิงกายภาพ PDM2 (ภาษาอังกฤษ)



แผนภาพโมเดลข้อมูลเชิงทฤษฎี PDM3 (ภาษาอังกฤษ)



แผนภาพโมเดลข้อมูลเชิงกายภาพ PDM4 (ภาษาอังกฤษ)



แผนภาพโมเดลข้อมูลเชิงกายภาพ PDM5 (ภาษาอังกฤษ)

|   |
|---|
| รายละเอียดเอนทิตีของระบบทะเบียนนักศึกษาและรายวิชา |
|---|

- ชื่อภาษาอังกฤษ : ASSC\_PEOPLE  
ชื่อภาษาไทย : บุคคลผู้เกี่ยวข้อง  
ความหมาย : บุคคลแวดล้อมของนักศึกษาที่มีความเกี่ยวข้องในฐานะต่างๆกันไป
- ชื่อภาษาอังกฤษ : ASSOCIATED  
ชื่อภาษาไทย : ผู้เกี่ยวข้อง  
ความหมาย : ผู้เกี่ยวข้องในการรับผิดชอบดูแลนักศึกษาได้แก่ บิดา, มารดาและผู้ปกครอง  
ซึ่งใน PDM จะรวมกับเอนทิตี ASSC\_PEOPLE
- ชื่อภาษาอังกฤษ : CLASS  
ชื่อภาษาไทย : ชั้นเรียน  
ความหมาย : จะแสดงถึงวัน/ เวลาและห้องเรียนของแต่ละวิชาที่มีการเปิดสอนในแต่ละภาค  
การศึกษา
- ชื่อภาษาอังกฤษ : CONCURRENT  
ชื่อภาษาไทย : รายวิชาเรียนพร้อม  
ความหมาย : แสดงรายวิชาที่ต้องมีรายวิชาที่เรียนพร้อมกัน
- ชื่อภาษาอังกฤษ : CONDITION  
ชื่อภาษาไทย : เงื่อนไข  
ความหมาย : เป็นเอนทิตีที่บอกรายละเอียดของเงื่อนไขของรายวิชาต่างๆ มีเฉพาะใน  
PDM เพื่อช่วยในการตรวจสอบสิทธิ์ในการลงทะเบียน
- ชื่อภาษาอังกฤษ : CONTACT  
ชื่อภาษาไทย : ผู้ติดต่อ  
ความหมาย : ผู้เกี่ยวข้องกับนักศึกษาที่สามารถติดต่อได้สะดวกที่สุดในกรณีเกิดเหตุฉุกเฉิน  
ใน PDM จะรวมกับเอนทิตี ASSC\_PEOPLE

- ชื่อภาษาอังกฤษ : COUNTRY  
 ชื่อภาษาไทย : ประเทศ  
 ความหมาย : ประเทศต่างๆภายในโลก ซึ่งจะระบุประเทศที่นักศึกษาเคยไปศึกษามา
- ชื่อภาษาอังกฤษ : COURSE  
 ชื่อภาษาไทย : รายวิชา  
 ความหมาย : รายวิชาต่างๆที่มีเปิดสอนในมหาวิทยาลัย ทั้งระดับปริญญาตรี/โท/เอก
- ชื่อภาษาอังกฤษ : COURSEBAK  
 ชื่อภาษาไทย : รายวิชาเดิม  
 ความหมาย : เอนคิต์ที่เก็บข้อมูลที่ถูกลบหรือแก้ไขจากเอนคิต์รายวิชา
- ชื่อภาษาอังกฤษ : COURSE\_FLAG  
 ชื่อภาษาไทย : ประเภทวิชา  
 ความหมาย : ใช้บอกว่า เป็นวิชาบังคับหรือวิชาเลือก
- ชื่อภาษาอังกฤษ : COURSE\_GROUP  
 ชื่อภาษาไทย : กลุ่มวิชา  
 ความหมาย : กลุ่มวิชาต่างๆที่มีการแบ่งออกไปเวลาเสนอหลักสูตร เช่น กลุ่มวิชาสังคม มนุษยวิทยา กลุ่มวิชาวิทยาศาสตร์ทั่วไป
- ชื่อภาษาอังกฤษ : COURSE\_SECTION  
 ชื่อภาษาไทย : ตอนวิชาเรียน  
 ความหมาย : การเปิดห้องเรียนของแต่ละรายวิชาในแต่ละภาคการศึกษา
- ชื่อภาษาอังกฤษ : COURSE\_YEAR\_SEM  
 ชื่อภาษาไทย : รายวิชาตามภาคการศึกษา  
 ความหมาย : แสดงรายละเอียดว่าในแต่ละปี/ภาคการศึกษาหนึ่งๆ มีวิชาใดที่เปิดสอนบ้าง
- ชื่อภาษาอังกฤษ : COU\_DESC  
 ชื่อภาษาไทย : รายละเอียดรายวิชา  
 ความหมาย : จะเป็นตัวที่ข้อย้อมมาจากรายวิชา เพื่ออธิบายรายละเอียด, เนื้อหาของรายวิชา

- ชื่อภาษาอังกฤษ : CO\_REQUISITE  
ชื่อภาษาไทย : รายวิชาเรียนร่วม  
ความหมาย : แสดงรายวิชาที่ต้องลงทะเบียนร่วมกับวิชาที่กำหนด โดยอาจลงทะเบียนพร้อมหรือหลังก็ได้
- ชื่อภาษาอังกฤษ : CURRENT\_STS  
ชื่อภาษาไทย : สถานภาพการทำงานปัจจุบัน  
ความหมาย : เป็นแอนติคิของระบบบุคลากร บอกถึงตำแหน่งหน้าที่การงานในปัจจุบัน
- ชื่อภาษาอังกฤษ : CURRICULUM  
ชื่อภาษาไทย : หลักสูตร  
ความหมาย : แสดงถึงวุฒิการศึกษา ทุกระดับที่มีเปิดสอนในมหาวิทยาลัย ซึ่งแต่ละหลักสูตรก็จะมีรายวิชาเรียนและเกณฑ์ในการศึกษาแตกต่างกันไป เช่น หลักสูตรปริญญาบัณฑิตครุศาสตร์ สาขามัธยมศึกษา
- ชื่อภาษาอังกฤษ : CURR\_COURSE  
ชื่อภาษาไทย : รายวิชาตามหลักสูตร  
ความหมาย : รายวิชาบังคับ รายวิชาเอก/โท รายวิชาเลือกอิสระ ซึ่งจะต้องลงให้ครบหน่วยกิตตามที่กำหนดไว้จึงจะสำเร็จ การศึกษาในหลักสูตรนั้นๆ
- ชื่อภาษาอังกฤษ : CURR\_GROUP  
ชื่อภาษาไทย : กลุ่มวิชาในหลักสูตร  
ความหมาย : จะบอกถึงจำนวนหน่วยกิตวิชาบังคับและเลือกตามกลุ่มวิชาภายใต้หลักสูตร
- ชื่อภาษาอังกฤษ : DEPARTMENT  
ชื่อภาษาไทย : ภาควิชา  
ความหมาย : ภาควิชาหรือหน่วยงานระดับภาคที่อยู่ภายใต้คณะต่างๆ
- ชื่อภาษาอังกฤษ : DISCIPLINE  
ชื่อภาษาไทย : กลุ่มวิชาตามฮีจิส  
ความหมาย : รายวิชาที่จัดกลุ่มตามประเภทหมู่ของ HEGIS taxonomy

- ชื่อภาษาอังกฤษ : DIVISION  
 ชื่อภาษาไทย : สาขาวิชา  
 ความหมาย : สาขาวิชาภายใต้หลักสูตร ซึ่งบางครั้งอาจมีการแยกย่อยหรือไม่ก็ได้ เช่น สาขามัธยมศึกษา
- ชื่อภาษาอังกฤษ : DIV\_COURSE  
 ชื่อภาษาไทย : รายวิชาตามสาขา  
 ความหมาย : รายวิชาบังคับและเลือกที่ต้องเรียนภายใต้สาขาต่างๆ
- ชื่อภาษาอังกฤษ : DIV\_GROUP  
 ชื่อภาษาไทย : กลุ่มวิชาในสาขา  
 ความหมาย : บอกรายละเอียดหน่วยกิตวิชาบังคับและเลือกตามกลุ่มวิชาภายใต้สาขา
- ชื่อภาษาอังกฤษ : EDU\_LEVEL  
 ชื่อภาษาไทย : ระดับการศึกษา  
 ความหมาย : ระดับการศึกษาต่างๆ ที่ใช้เพื่อแสดงระดับการศึกษาที่นักศึกษาเคยเรียนผ่านมาก่อนเข้าศึกษาในจุฬาฯ
- ชื่อภาษาอังกฤษ : EXAM\_ROOM  
 ชื่อภาษาไทย : ห้องสอบ  
 ความหมาย : อาคาร และห้องที่ใช้สอบรายวิชานั้นๆ
- ชื่อภาษาอังกฤษ : FACULTY  
 ชื่อภาษาไทย : คณะ  
 ความหมาย : เป็นเอนทิตีแสดงชื่อของคณะต่างๆรวมทั้งหน่วยงานเทียบเท่าคณะที่ทางมหาวิทยาลัยแบ่งแยกตามความเหมาะสม เช่น คณะวิศวกรรมศาสตร์
- ชื่อภาษาอังกฤษ : GRADING\_SYSTEM  
 ชื่อภาษาไทย : ระบบการประมวลผล  
 ความหมาย : ระบบการประมวลผลแบบต่างๆที่ใช้กับรายวิชา เช่น s/u
- ชื่อภาษาอังกฤษ : HISTORY\_EDU  
 ชื่อภาษาไทย : ประวัติการศึกษา  
 ความหมาย : ปริญญา วุฒิบัตร ประกาศนียบัตร ที่นักศึกษาได้รับและสถาบันการศึกษาที่



## นักศึกษาเข้าศึกษาก่อนเข้ามาศึกษาในมหาวิทยาลัย

ชื่อภาษาอังกฤษ : INCOME  
 ชื่อภาษาไทย : รายได้  
 ความหมาย : ช่วงของรายได้ แบ่งจำนวนเงินออกเป็นช่วงๆ เพื่อแสดงรายได้ของบุคคล เช่น 00 ไม่มีรายได้

ชื่อภาษาอังกฤษ : INSTRUCTOR  
 ชื่อภาษาไทย : อาจารย์  
 ความหมาย : กลุ่มบุคคลที่มีหน้าที่รับผิดชอบการสอน และงานอื่นๆที่สัมพันธ์กับนักศึกษา

ชื่อภาษาอังกฤษ : INST\_OUT  
 ชื่อภาษาไทย : อาจารย์ผู้สอนภายนอก  
 ความหมาย : บุคลากรภายนอกมหาวิทยาลัยที่เข้ามาช่วยสอนวิชาแก่นักศึกษา

ชื่อภาษาอังกฤษ : INVENTORY\_NAME  
 ชื่อภาษาไทย : ชื่อพัสดุ  
 ความหมาย : เป็นเอนติตีของระบบอาคารสถานที่และพัสดุครุภัณฑ์ เก็บชื่อพัสดุและรายละเอียดต่างๆ เช่น ลูกบาศ์ โดยจะเก็บเป็นตัวเลข 4 หลัก เรียงลำดับ

ชื่อภาษาอังกฤษ : LEVEL  
 ชื่อภาษาไทย : ฐานะชั้นปี  
 ความหมาย : ชั้นปีที่ศึกษาของนักศึกษาหรือชั้นปีที่สามารถเรียนรายวิชานั้นๆได้ เช่น 00 คือ ระดับชั้นปริญญาบัณฑิตชั้นปีที่ 1

ชื่อภาษาอังกฤษ : MAJOR  
 ชื่อภาษาไทย : วิชาเอก  
 ความหมาย : วิชาเอกต่างๆที่นักศึกษาสามารถเลือกเรียนได้

ชื่อภาษาอังกฤษ : MAJOR\_COURSE  
 ชื่อภาษาไทย : รายวิชาตามวิชาเอก

- ความหมาย** : รายวิชาที่ต้องเรียนภายใต้วิชาเอก
- ชื่อภาษาอังกฤษ** : MAJOR\_GROUP  
**ชื่อภาษาไทย** : กลุ่มวิชาในวิชาเอก  
**ความหมาย** : แสดงหน่วยกิตวิชาบังคับและเลือกตามกลุ่มวิชาภายใต้วิชาเอก
- ชื่อภาษาอังกฤษ** : MAJOR\_RULE  
**ชื่อภาษาไทย** : กฎการเลือกวิชาเอก  
**ความหมาย** : กฎเกณฑ์การเลือกวิชาเอกตามแต่หลักสูตรจะกำหนด
- ชื่อภาษาอังกฤษ** : MARITAL  
**ชื่อภาษาไทย** : การแต่งงาน  
**ความหมาย** : ประเภทการแต่งงานว่า เคยสมรสหรือไม่
- ชื่อภาษาอังกฤษ** : METHOD\_OF\_INST  
**ชื่อภาษาไทย** : วิธีการสอน  
**ความหมาย** : เพื่อบอกลักษณะและวิธีการสอนในแต่ละรายวิชา เช่น เป็นการสอนแบบบรรยาย สัมมนา หรือปฏิบัติการ
- ชื่อภาษาอังกฤษ** : PERSON  
**ชื่อภาษาไทย** : บุคลากร  
**ความหมาย** : เป็นเอนทิตีของระบบบุคลากร เก็บรายละเอียดเกี่ยวกับคนที่ทำงานใน จุฬาลงกรณ์มหาวิทยาลัย
- ชื่อภาษาอังกฤษ** : POSITION  
**ชื่อภาษาไทย** : ตำแหน่ง  
**ความหมาย** : เป็นเอนทิตีของระบบบุคลากร บอกถึงตำแหน่งต่างๆในมหาวิทยาลัย
- ชื่อภาษาอังกฤษ** : POS\_LEVEL  
**ชื่อภาษาไทย** : ตำแหน่งทางวิชาการ  
**ความหมาย** : เป็นเอนทิตีของระบบบุคลากร บอกถึงตำแหน่งทางวิชาการของข้าราชการ สาย ก เช่น ศาสตราจารย์ ฯลฯ
- ชื่อภาษาอังกฤษ** : PRE\_CO\_CON

- ชื่อภาษาไทย : รายวิชาเรียนก่อนร่วมพร้อม
- ความหมาย : เป็นความสัมพันธ์ของรายวิชากับรายวิชาว่าจะต้องเรียนวิชาใดก่อน เรียนวิชาใดร่วมหรือพร้อมกับวิชาอื่นๆ มีเฉพาะใน PDM เป็นการรวม 3 เอนติตี้ จาก LDM
- ชื่อภาษาอังกฤษ : PRE\_REQUISITE
- ชื่อภาษาไทย : รายวิชาเรียนก่อน
- ความหมาย : รายวิชาใดๆที่ต้องลงทะเบียนเรียนวิชาอื่นๆก่อน
- ชื่อภาษาอังกฤษ : PROFESSION
- ชื่อภาษาไทย : อาชีพ
- ความหมาย : อาชีพที่มีในประเทศไทย เช่น รับราชการ ค้าขาย
- ชื่อภาษาอังกฤษ : PROVINCE
- ชื่อภาษาไทย : จังหวัด
- ความหมาย : จังหวัดต่างๆในประเทศไทยที่เป็นถิ่นกำเนิดของนักศึกษา
- ชื่อภาษาอังกฤษ : RACE
- ชื่อภาษาไทย : สัญชาติ
- ความหมาย : สัญชาติของนักศึกษา เช่น ไทย จีน ฯลฯ
- ชื่อภาษาอังกฤษ : REG
- ชื่อภาษาไทย : การลงทะเบียน
- ความหมาย : เป็นเอนติตี้ต้นฉบับของเอนติตี้การลงทะเบียนวิชาปกติ และการลงทะเบียนวิทยานิพนธ์
- ชื่อภาษาอังกฤษ : REGISTRATION
- ชื่อภาษาไทย : การลงทะเบียนวิชาปกติ
- ความหมาย : แสดงรายวิชาต่างๆที่นักศึกษาเลือกเรียนในแต่ละภาค/ปีการศึกษา
- ชื่อภาษาอังกฤษ : REG\_THESIS
- ชื่อภาษาไทย : การลงทะเบียนวิทยานิพนธ์
- ความหมาย : รายละเอียดการลงทะเบียนของวิทยานิพนธ์

ชื่อภาษาอังกฤษ : REG\_TYPE  
 ชื่อภาษาไทย : ประเภทการลงทะเบียน  
 ความหมาย : บอกรชนิดของการลงทะเบียนว่าเป็นลงทะเบียนใด เช่น ลงเอาเกรดปกติลงไม่คิดเกรด (VISITOR)

ชื่อภาษาอังกฤษ : RELATION  
 ชื่อภาษาไทย : ความสัมพันธ์  
 ความหมาย : ความสัมพันธ์ระหว่างผู้ปกครองกับนักศึกษา เช่น เป็นป้า

ชื่อภาษาอังกฤษ : RELIGION  
 ชื่อภาษาไทย : ภาค  
 ความหมาย : ภาคต่างๆในประเทศไทย เช่น ภาคเหนือ

ชื่อภาษาอังกฤษ : ROOM  
 ชื่อภาษาไทย : ผู้ถือสิทธิห้อง  
 ความหมาย : เป็นแอนติตี้ของระบบอาคารสถานที่ ให้รายละเอียดเกี่ยวกับอาคารชั้นและห้องรวมถึงเจ้าของผู้จะมีสิทธิในการใช้ห้อง

ชื่อภาษาอังกฤษ : SEX  
 ชื่อภาษาไทย : เพศ  
 ความหมาย : เป็นแอนติตี้ที่มีเฉพาะใน LDM เท่านั้น อธิบายรหัสแทนเพศของนักศึกษา

ชื่อภาษาอังกฤษ : STATUS  
 ชื่อภาษาไทย : สถานภาพนักศึกษา  
 ความหมาย : มีเฉพาะใน LDM บอกรสถานภาพเมื่อแรกเข้าศึกษาของนักศึกษา ใน PDM จะอธิบายไปเลยไม่ใช้รหัสแทน

ชื่อภาษาอังกฤษ : STUDENT  
 ชื่อภาษาไทย : นักศึกษา  
 ความหมาย : รายละเอียดของนักศึกษาแต่ละคน เช่น ชื่อ ที่อยู่ ฯ

- ชื่อภาษาอังกฤษ : STU\_MAJOR  
 ชื่อภาษาไทย : วิชาเอกของนักศึกษา  
 ความหมาย : บอกวิชาเอกที่นักศึกษาเลือกเรียน ซึ่งอาจมีหรือไม่มีได้ชั้นกับหลักสูตรการ  
 เรียนของนักศึกษานั้นๆ ใน PDM จะรวมวิชาโทด้วย
- ชื่อภาษาอังกฤษ : STU\_MINOR  
 ชื่อภาษาไทย : วิชาโทของนักศึกษา  
 ความหมาย : บอกถึงวิชาโทที่นักศึกษาเลือกเรียน ใน PDM จะไปรวมกับเอนติตี STU\_MAJOR
- ชื่อภาษาอังกฤษ : STU\_OF\_DEPT  
 ชื่อภาษาไทย : นักศึกษาสังกัดภาควิชา  
 ความหมาย : เอนติตีสักศึกษาที่ขึ้นตรงกับภาควิชาเป็นซัพไคต์ของเอนติตีสักศึกษา มีเฉพาะ  
 ใน LDM เท่านั้น
- ชื่อภาษาอังกฤษ : STU\_OF\_FAC  
 ชื่อภาษาไทย : นักศึกษาสังกัดคณะ  
 ความหมาย : เอนติตีสักศึกษาที่ขึ้นตรงกับคณะ เช่นเดียวกับ STU\_OF\_DEPT
- ชื่อภาษาอังกฤษ : STU\_PEOPLE  
 ชื่อภาษาไทย : นักศึกษากับผู้เกี่ยวข้อง  
 ความหมาย : เป็นรีเลชันชิปซึ่งยกขึ้นเป็นเอนติตีของนักศึกษากับผู้เกี่ยวข้อง บอกถึงบุคคล  
 นั้นเกี่ยวข้องกับนักศึกษาในฐานะใด
- ชื่อภาษาอังกฤษ : THESIS  
 ชื่อภาษาไทย : วิทยานิพนธ์  
 ความหมาย : รายละเอียดต่างๆเกี่ยวกับวิทยานิพนธ์ของนักศึกษาในระดับปริญญาโท/เอก  
 ในมหาวิทยาลัย เช่น ชื่อเรื่อง
- ชื่อภาษาอังกฤษ : THESIS\_INSTRUCTOR  
 ชื่อภาษาไทย : อาจารย์ที่ปรึกษาวิทยานิพนธ์

ความหมาย : อาจารย์ผู้ให้คำปรึกษา, แนะนำ และช่วยเหลือนักศึกษาในการทำวิทยานิพนธ์  
เรื่องต่างๆ รวมทั้งอาจารย์ที่ปรึกษาวิทยานิพนธ์ร่วมด้วย

ชื่อภาษาอังกฤษ : THESIS\_STATUS

ชื่อภาษาไทย : สถานภาพวิทยานิพนธ์

ความหมาย : บอกถึงวิทยานิพนธ์ฉบับนั้นๆ อยู่ในสถานภาพใด เช่น ทำเสร็จแล้ว ยกเลิกไป  
เนื่องจากเปลี่ยนหัวข้อ หรือกำลังทำอยู่

ชื่อภาษาอังกฤษ : THS\_ABSTRACT

ชื่อภาษาไทย : บทคัดย่อวิทยานิพนธ์

ความหมาย : เก็บบทคัดย่อทั้งภาษาไทยและอังกฤษของวิทยานิพนธ์ในจุฬา ฯ

ชื่อภาษาอังกฤษ : TYPE

ชื่อภาษาไทย : ประเภทผู้เกี่ยวข้องๆ

ความหมาย : บอกสถานภาพของผู้เกี่ยวข้องว่าสัมพันธ์กับนักศึกษาในฐานะใด ได้แก่ บิดา,  
มารดา, ผู้ปกครอง และผู้ติดต่อ

ชื่อภาษาอังกฤษ : YEAR\_SEM

ชื่อภาษาไทย : ภาค/ปีการศึกษา

ความหมาย : ภาค/ปีการศึกษาตั้งแต่เริ่มเปิดมหาวิทยาลัย รวมทั้งวันเปิด/ปิดภาคด้วย

|  |
|--|
| รายละเอียดรีเลชันชิปของระบบทะเบียนนักศึกษาและรายวิชา |
|--|

- ชื่อภาษาอังกฤษ : ASSC\_PEOPLE:ASSOCIATED  
ชื่อภาษาไทย : บุคคลผู้เกี่ยวข้อง:ผู้เกี่ยวข้อง  
สัดส่วนความสัมพันธ์ : (1:1)  
ความหมาย : เป็นความสัมพันธ์แบบซิปไทด์-ซูปเปอร์ไทด์ แยกบุคคลผู้เกี่ยวข้องมาเป็นผู้เกี่ยวข้องในฐานะพ่อ,แม่,ผู้ปกครอง
- ชื่อภาษาอังกฤษ : ASSC\_PEOPLE:CONTACT  
ชื่อภาษาไทย : บุคคลผู้เกี่ยวข้อง:ผู้ติดต่อ  
สัดส่วนความสัมพันธ์ : (1:1)  
ความหมาย : เป็นความสัมพันธ์แบบซิปไทด์-ซูปเปอร์ไทด์ที่อธิบายถึงบุคคลผู้เกี่ยวข้องกับนักศึกษาในฐานะเป็นผู้ติดต่อ
- ชื่อภาษาอังกฤษ : ASSOCIATED:STU\_PEOPLE  
ชื่อภาษาไทย : ผู้เกี่ยวข้อง:น.ศ. กับผู้เกี่ยวข้อง  
สัดส่วนความสัมพันธ์ : (1:N)  
ความหมาย : ผู้เกี่ยวข้องกับนักศึกษามีความสัมพันธ์กับนักศึกษาในแบบใดและคนใดบ้าง
- ชื่อภาษาอังกฤษ : CONTACT:STUDENT  
ชื่อภาษาไทย : ผู้ติดต่อ:นักศึกษา  
สัดส่วนความสัมพันธ์ : (1:N)  
ความหมาย : ผู้ติดต่อของนักศึกษา โดยผู้ติดต่อคนหนึ่งอาจเป็นของนักศึกษาได้หลายคน
- ชื่อภาษาอังกฤษ : COUNTRY:HISTORY\_EDU  
ชื่อภาษาไทย : ประเทศ:ประวัติการศึกษา  
สัดส่วนความสัมพันธ์ : (1:N)  
ความหมาย : ประเทศที่นักศึกษาเรียนระดับการศึกษานั้นๆจนจบได้วุฒิ

ชื่อภาษาอังกฤษ : COURSE:CONCURRENT(1)  
 ชื่อภาษาไทย : รายวิชา: รายวิชาเรียนพร้อม(1)  
 สัดส่วนความสัมพันธ์ : (1:N)  
 ความหมาย : รายวิชาที่ต้องมีวิชาเรียนพร้อม แต่ละวิชามีวิชาเรียนพร้อมได้หลายวิชา

ชื่อภาษาอังกฤษ : COURSE:CONCURRENT(2)  
 ชื่อภาษาไทย : รายวิชา: รายวิชาเรียนพร้อม(2)  
 สัดส่วนความสัมพันธ์ : (1:N)  
 ความหมาย : รายวิชาที่ต้องเรียนพร้อมกับรายวิชาที่คู่กันนั้น

ชื่อภาษาอังกฤษ : COURSE:COURSEBAK  
 ชื่อภาษาไทย : รายวิชา: รายวิชาเดิม  
 สัดส่วนความสัมพันธ์ : (1:N)  
 ความหมาย : บอกรายวิชาปัจจุบันเทียบกับรายวิชาของเดิม เพื่อบอกว่าวิชานั้นๆได้ถูกแก้ไขเปลี่ยนแปลงไปอย่างไรบ้าง

ชื่อภาษาอังกฤษ : COURSE:COURSE\_YEAR\_SEM  
 ชื่อภาษาไทย : รายวิชา: รายวิชาตามภาค/ปีการศึกษา  
 สัดส่วนความสัมพันธ์ : (1:N)  
 ความหมาย : รายวิชาที่เปิดสอนในภาค/ปีการศึกษาต่างๆ

ชื่อภาษาอังกฤษ : COURSE:CO\_REQUISITE(1)  
 ชื่อภาษาไทย : รายวิชา: รายวิชาเรียนร่วม(1)  
 สัดส่วนความสัมพันธ์ : (1:N)  
 ความหมาย : รายวิชาที่ต้องมีวิชาที่เรียนร่วม

ชื่อภาษาอังกฤษ : COURSE:CO\_REQUISITE(2)  
 ชื่อภาษาไทย : รายวิชา: รายวิชาเรียนร่วม(2)  
 สัดส่วนความสัมพันธ์ : (1:N)  
 ความหมาย : รายวิชาที่เป็นรายวิชาเรียนร่วมของวิชาที่คู่กัน



ชื่อภาษาอังกฤษ : COURSE:CURR\_COURSE  
 ชื่อภาษาไทย : รายวิชา: รายวิชาตามหลักสูตร  
 สัดส่วนความสัมพันธ์ : (1:N)  
 ความหมาย : รายวิชาที่กำหนดให้เรียนทั้งวิชาเลือกและวิชาบังคับภายใต้หลักสูตรนั้นๆ มีวิชาใดบ้าง

ชื่อภาษาอังกฤษ : COURSE:DIV\_COURSE  
 ชื่อภาษาไทย : รายวิชา: รายวิชาตามสาขา  
 สัดส่วนความสัมพันธ์ : (1:N)  
 ความหมาย : รายวิชาที่กำหนดให้เรียนภายใต้สาขาวิชาทั้งวิชาเลือกและวิชาบังคับ มีวิชาใดบ้าง

ชื่อภาษาอังกฤษ : COURSE:MAJOR\_COURSE  
 ชื่อภาษาไทย : รายวิชา: รายวิชาตามวิชาเอก  
 สัดส่วนความสัมพันธ์ : (1:N)  
 ความหมาย : รายวิชาต่างๆที่กำหนดให้เรียนตามวิชาเอกมีรายวิชาใดบ้าง ทั้งวิชาเลือก และวิชาบังคับ

ชื่อภาษาอังกฤษ : COURSE:PRE\_CO\_CON(1)  
 ชื่อภาษาไทย : รายวิชา: รายวิชาเรียนก่อนพร้อม(1)  
 สัดส่วนความสัมพันธ์ : (1:N)  
 ความหมาย : เป็นการรวมรีเลชันชิป 3 อันได้แก่ COURSE:PRE\_REQUISITE(1), COURSE:CO\_REQUISITE(1) และ COURSE:CONCURRENT(1) คือบอก รายวิชาที่ต้องมีรายวิชาเรียนก่อน รายวิชาเรียนร่วม หรือรายวิชาเรียนพร้อม

ชื่อภาษาอังกฤษ : COURSE:PRE\_CO\_CON(2)  
 ชื่อภาษาไทย : รายวิชา: รายวิชาเรียนก่อนพร้อม(2)  
 สัดส่วนความสัมพันธ์ : (1:N)  
 ความหมาย : เป็นการรวมรีเลชันชิป 3 อันได้แก่ COURSE:PRE\_REQUISITE(2), COURSE:CO\_REQUISITE(2) และ COURSE:CONCURRENT(2) หมายถึง รายวิชาที่เป็นวิชาเรียนก่อนพร้อมพร้อมของวิชาที่คู่กัน

|                     |  |
|---------------------|--|
| ชื่อภาษาอังกฤษ      | : COURSE:PRE_REQUISITE(1)                                  |
| ชื่อภาษาไทย         | : รายวิชา:รายวิชาเรียนก่อน(1)                              |
| สัดส่วนความสัมพันธ์ | : (1:N)  |
| ความหมาย            | : รายวิชาใดๆที่มีรายวิชาต้องเรียนก่อน                      |
| ชื่อภาษาอังกฤษ      | : COURSE:PRE_REQUISITE(2)                                  |
| ชื่อภาษาไทย         | : รายวิชา:รายวิชาเรียนก่อน(2)                              |
| สัดส่วนความสัมพันธ์ | : (1:N)  |
| ความหมาย            | : รายวิชาที่เป็นรายวิชาที่ต้องเรียนก่อนรายวิชาใดๆที่คู่กัน |
| ชื่อภาษาอังกฤษ      | : COURSE_FLAG:CURR_COURSE                                  |
| ชื่อภาษาไทย         | : ประเภทวิชา:รายวิชาตามหลักหลักสูตร                        |
| สัดส่วนความสัมพันธ์ | : (1:N)  |
| ความหมาย            | : ประเภทวิชาของรายวิชาตามหลักสูตรนั้นๆ                     |
| ชื่อภาษาอังกฤษ      | : COURSE_FLAG:DIV_COURSE                                   |
| ชื่อภาษาไทย         | : ประเภทวิชา:รายวิชาตามสาขาวิชา                            |
| สัดส่วนความสัมพันธ์ | : (1:N)  |
| ความหมาย            | : ประเภทวิชาของวิชาตามสาขานั้นๆ                            |
| ชื่อภาษาอังกฤษ      | : COURSE_FLAG:MAJOR_COURSE                                 |
| ชื่อภาษาไทย         | : ประเภทวิชา:รายวิชาตามวิชาเอก                             |
| สัดส่วนความสัมพันธ์ | : (1:N)  |
| ความหมาย            | : ประเภทรายวิชาของวิชาตามเอกนั้นๆ                          |
| ชื่อภาษาอังกฤษ      | : COURSE_GROUP:CURR_GROUP                                  |
| ชื่อภาษาไทย         | : กลุ่มวิชา:กลุ่มวิชาในหลักสูตร                            |
| สัดส่วนความสัมพันธ์ | : (1:N)  |
| ความหมาย            | : กลุ่มวิชาต่างๆที่มีการแบ่งย่อยในหลักสูตร                 |

- ชื่อภาษาอังกฤษ : COURSE\_GROUP:DIV\_GROUP  
 ชื่อภาษาไทย : กลุ่มวิชา:กลุ่มวิชาตามสาขาวิชา  
 สัดส่วนความสัมพันธ์ : (1:N)  
 ความหมาย : กลุ่มวิชาต่างๆที่มีแบ่งย่อยในสาขาวิชา
- ชื่อภาษาอังกฤษ : COURSE\_GROUP:MAJOR\_GROUP  
 ชื่อภาษาไทย : กลุ่มวิชา:กลุ่มวิชาในวิชาเอก  
 สัดส่วนความสัมพันธ์ : (1:N)  
 ความหมาย : กลุ่มวิชาต่างๆที่มีแบ่งย่อยในวิชาเอก
- ชื่อภาษาอังกฤษ : COURSE\_SECTION:CLASS  
 ชื่อภาษาไทย : ตอนวิชาเรียน:ชั้นเรียน  
 สัดส่วนความสัมพันธ์ : (1:N)  
 ความหมาย : ตอนเรียนนั้นต้องเข้าเรียนในชั้นเรียนใดบ้าง
- ชื่อภาษาอังกฤษ : COURSE\_SECTION:REG  
 ชื่อภาษาไทย : ตอนวิชาเรียน:ลงทะเบียน  
 สัดส่วนความสัมพันธ์ : (1:N)  
 ความหมาย : ตอนเรียนที่นักศึกษาลงทะเบียนเรียนไว้
- ชื่อภาษาอังกฤษ : COURSE\_SECTION:REGISTRATION  
 ชื่อภาษาไทย : ตอนวิชาเรียน:การลงทะเบียนวิชาปกติ  
 สัดส่วนความสัมพันธ์ : (1:N)  
 ความหมาย : ตอนวิชาที่ลงทะเบียนเรียนสำหรับวิชาปกติ
- ชื่อภาษาอังกฤษ : COURSE\_SECTION:REG\_THESIS  
 ชื่อภาษาไทย : ตอนวิชาเรียน:การลงทะเบียนวิทยานิพนธ์  
 สัดส่วนความสัมพันธ์ : (1:N)  
 ความหมาย : ตอนวิชาที่ลงทะเบียนสำหรับวิชาวิทยานิพนธ์

- ชื่อภาษาอังกฤษ : COURSE\_YEAR\_SEM: COURSE\_SECTION  
ชื่อภาษาไทย : รายวิชาตามภาค/ปีการศึกษา: ตอนวิชาเรียน  
สัดส่วนความสัมพันธ์ : (1:N)  
ความหมาย : รายวิชาในภาค/ปีการศึกษานั้นมีเปิดสอนวิชาใดบ้าง
- ชื่อภาษาอังกฤษ : COURSE\_YEAR\_SEM: EXAM\_ROOM  
ชื่อภาษาไทย : รายวิชาประจำปี/ภาค: ห้องสอบ  
สัดส่วนความสัมพันธ์ : (1:N)  
ความหมาย : รายวิชานี้จะเปิดสอบที่ห้องใดภาคการศึกษาไหน
- ชื่อภาษาอังกฤษ : CURRICULUM: CURR\_GROUP  
ชื่อภาษาไทย : หลักสูตร: กลุ่มวิชาในหลักสูตร  
สัดส่วนความสัมพันธ์ : (1:N)  
ความหมาย : หลักสูตรดังกล่าวสามารถแบ่งได้เป็นกลุ่มวิชาใด
- ชื่อภาษาอังกฤษ : CURRICULUM: DIVISION  
ชื่อภาษาไทย : หลักสูตร: สาขาวิชา  
สัดส่วนความสัมพันธ์ : (1:N)  
ความหมาย : หลักสูตรนั้นมีสาขาวิชาใดบ้าง หนึ่งหลักสูตรมีได้หลายสาขาวิชา
- ชื่อภาษาอังกฤษ : CURRICULUM: MAJOR  
ชื่อภาษาไทย : หลักสูตร: วิชาเอก  
สัดส่วนความสัมพันธ์ : (1:N)  
ความหมาย : หลักสูตรนั้นมีวิชาเอกใดบ้าง
- ชื่อภาษาอังกฤษ : CURRICULUM: STUDENT  
ชื่อภาษาไทย : หลักสูตร: นักศึกษา  
สัดส่วนความสัมพันธ์ : (1:N)  
ความหมาย : หลักสูตรภายในมหาวิทยาลัยที่นักศึกษาเรียนอยู่

ชื่อภาษาอังกฤษ : CURR\_GROUP:CURR\_COURSE  
 ชื่อภาษาไทย : กลุ่มวิชาในหลักสูตร: รายวิชาตามหลักสูตร  
 สัดส่วนความสัมพันธ์ : (1:N)  
 ความหมาย : กลุ่มวิชาภายใต้หลักสูตรนั้นประกอบด้วยรายวิชาใดบ้าง

ชื่อภาษาอังกฤษ : DEPARTMENT:COURSE  
 ชื่อภาษาไทย : ภาควิชา: รายวิชา  
 สัดส่วนความสัมพันธ์ : (1:N)  
 ความหมาย : ภาควิชาผู้รับผิดชอบรายวิชานั้นๆ

ชื่อภาษาอังกฤษ : DEPARTMENT:COURSEBAK  
 ชื่อภาษาไทย : ภาควิชา: รายวิชาเดิม  
 สัดส่วนความสัมพันธ์ : (1:N)  
 ความหมาย : เหมือนกับ DEPARTMENT:COURSE แต่เป็นวิชาเดิมที่เคยรับผิดชอบ

ชื่อภาษาอังกฤษ : DEPARTMENT:DIVISION  
 ชื่อภาษาไทย : ภาควิชา: สาขาวิชา  
 สัดส่วนความสัมพันธ์ : (1:N)  
 ความหมาย : ภาควิชาที่เปิดสอนสาขาวิชานั้นๆ

ชื่อภาษาอังกฤษ : DEPARTMENT:STU\_OF\_DEPT  
 ชื่อภาษาไทย : ภาควิชา: นักศึกษาในภาควิชา  
 สัดส่วนความสัมพันธ์ : (1:N)  
 ความหมาย : ภาควิชาที่นักศึกษาสังกัดอยู่

ชื่อภาษาอังกฤษ : DISCIPLINE:COURSE  
 ชื่อภาษาไทย : กลุ่มวิชาอิสระ: รายวิชา  
 สัดส่วนความสัมพันธ์ : (1:N)  
 ความหมาย : กลุ่มวิชาอิสระที่เป็นตัวบ่งกลุ่มวิชาของรายวิชานั้นๆ

ชื่อภาษาอังกฤษ : DIVISION:DIV\_GROUP  
 ชื่อภาษาไทย : สาขาวิชา:กลุ่มวิชาในสาขาวิชา  
 สัดส่วนความสัมพันธ์ : (1:N)  
 ความหมาย : สาขาวิชาดังกล่าวมีรายวิชาอยู่ในกลุ่มวิชาใดบ้าง

ชื่อภาษาอังกฤษ : DIVISION:MAJOR  
 ชื่อภาษาไทย : สาขาวิชา:วิชาเอก  
 สัดส่วนความสัมพันธ์ : (1:N)  
 ความหมาย : สาขาวิชาแบ่งได้เป็นวิชาเอกใดบ้าง

ชื่อภาษาอังกฤษ : DIVISION:STUDENT  
 ชื่อภาษาไทย : สาขาวิชา:นักศึกษา  
 สัดส่วนความสัมพันธ์ : (1:N)  
 ความหมาย : สาขาวิชาที่นักศึกษาเลือกเรียน

ชื่อภาษาอังกฤษ : DIV\_GROUP:DIV\_COURSE  
 ชื่อภาษาไทย : กลุ่มวิชาในสาขาวิชา:รายวิชาตามสาขาวิชา  
 สัดส่วนความสัมพันธ์ : (1:N)  
 ความหมาย : กลุ่มวิชาภายใต้สาขานั้น ประกอบด้วยรายวิชาใดบ้าง

ชื่อภาษาอังกฤษ : EDU\_LEVEL:ASSOCIATED  
 ชื่อภาษาไทย : ระดับการศึกษา:ผู้เกี่ยวข้อง  
 สัดส่วนความสัมพันธ์ : (1:N)  
 ความหมาย : ระดับการศึกษาสูงสุดของผู้เกี่ยวข้อง

ชื่อภาษาอังกฤษ : EDU\_LEVEL:HISTORY\_EDU  
 ชื่อภาษาไทย : ระดับการศึกษา:ประวัติการศึกษา(1:N)  
 สัดส่วนความสัมพันธ์ : ระดับการศึกษาของนักศึกษาที่เคยศึกษาผ่านมาก่อนเข้ามหาวิทยาลัย

สัดส่วนความสัมพันธ์ : เวลาที่เริ่มทำการสอบเพื่อระบุ  
 ชื่อภาษาอังกฤษ : FACULTY:COURSE  
 ชื่อภาษาไทย : คณะ:รายวิชา  
 สัดส่วนความสัมพันธ์ : (1:N)  
 ความหมาย : คณะผู้รับผิดชอบรายวิชา

ชื่อภาษาอังกฤษ : FACULTY:COURSEBAK  
 ชื่อภาษาไทย : คณะ:รายวิชาเดิม  
 สัดส่วนความสัมพันธ์ : (1:N)  
 ความหมาย : เหมือนกับ FACULTY:COURSE

ชื่อภาษาอังกฤษ : FACULTY:CURRICULUM  
 ชื่อภาษาไทย : คณะ:หลักสูตร  
 สัดส่วนความสัมพันธ์ : (1:N)  
 ความหมาย : คณะผู้เปิดสอนหลักสูตรนั้นๆ

ชื่อภาษาอังกฤษ : FACULTY:DEPARTMENT  
 ชื่อภาษาไทย : คณะ:ภาควิชา  
 สัดส่วนความสัมพันธ์ : (1:N)  
 ความหมาย : ภาควิชาที่นั้นๆอยู่ภายใต้คณะใด

ชื่อภาษาอังกฤษ : FACULTY:STU\_OF\_FAC  
 ชื่อภาษาไทย : คณะ:นักศึกษาในคณะ  
 สัดส่วนความสัมพันธ์ : (1:N)  
 ความหมาย : คณะที่นักศึกษาสังกัดอยู่

ชื่อภาษาอังกฤษ : GRADING\_SYSTEM:COURSE  
 ชื่อภาษาไทย : ระบบการประเมินผล:รายวิชา  
 สัดส่วนความสัมพันธ์ : (1:N)  
 ความหมาย : ระบบการประเมินผลที่ใช้สำหรับวิชานั้นๆว่าเป็นแบบใด

ชื่อภาษาอังกฤษ : GRADING\_SYSTEM:HISTORY\_EDU  
 ชื่อภาษาไทย : ระบบการประเมินผล:ประวัติการศึกษา  
 สัดส่วนความสัมพันธ์ : (1:N)  
 ความหมาย : ระบบการประเมินผลของประวัติการศึกษา เป็นระบบที่สถาบันการศึกษาที่  
 ระบุในระเบียบนั้นใช้ในการประเมินผล

ชื่อภาษาอังกฤษ : INCOME:ASSOCIATED  
 ชื่อภาษาไทย : รายได้:ผู้เกี่ยวข้อง  
 สัดส่วนความสัมพันธ์ : (1:N)  
 ความหมาย : รายได้ของผู้เกี่ยวข้อง

ชื่อภาษาอังกฤษ : INCOME:STUDENT  
 ชื่อภาษาไทย : รายได้:นักศึกษา  
 สัดส่วนความสัมพันธ์ : (1:N)  
 ความหมาย : รายได้ของนักศึกษา

ชื่อภาษาอังกฤษ : INSTRUCTOR:CLASS  
 ชื่อภาษาไทย : อาจารย์:ชั้นเรียน  
 สัดส่วนความสัมพันธ์ : (1:N)  
 ความหมาย : อาจารย์ผู้สอนแต่ละท่านในชั้นเรียนนั้นๆ

ชื่อภาษาอังกฤษ : INSTRUCTOR:INST\_OUT  
 ชื่อภาษาไทย : อาจารย์:อาจารย์ผู้สอนภายนอก  
 สัดส่วนความสัมพันธ์ : (1:N)  
 ความหมาย : เป็นรีเลชันชิปแบบชัปไต่-ชัปเปอร์ไต่ บอกรายละเอียดของอาจารย์  
 ว่าเป็นอาจารย์ภายนอกมหาวิทยาลัย

ชื่อภาษาอังกฤษ : INSTRUCTOR:PERSON  
 ชื่อภาษาไทย : อาจารย์:บุคคลากร  
 สัดส่วนความสัมพันธ์ : (1:N)  
 ความหมาย : บอกรายละเอียดว่าเป็นอาจารย์ที่เป็นบุคคลากรของจุฬาฯ



|                     |   |  |
|---------------------|---|--|
| ชื่อภาษาอังกฤษ      | : | INSTRUCTOR:STUDENT   |
| ชื่อภาษาไทย         | : | อาจารย์:นักศึกษา   |
| สัดส่วนความสัมพันธ์ | : | (1:N)  |
| ความหมาย            | : | อาจารย์ที่ปรึกษาของนักศึกษา  |
| ชื่อภาษาอังกฤษ      | : | INSTRUCTOR:THESIS_INSTRUCTOR   |
| ชื่อภาษาไทย         | : | อาจารย์:อาจารย์ที่ปรึกษาวิทยานิพนธ์  |
| สัดส่วนความสัมพันธ์ | : | (1:N)  |
| ความหมาย            | : | อาจารย์ที่เป็นอาจารย์ที่ปรึกษาวิทยานิพนธ์  |
| ชื่อภาษาอังกฤษ      | : | INST_OUT:CLASS   |
| ชื่อภาษาไทย         | : | อาจารย์ผู้สอนภายนอก:ชั้นเรียน  |
| สัดส่วนความสัมพันธ์ | : | (1:N)  |
| ความหมาย            | : | อาจารย์จากภายนอกมหาวิทยาลัยที่มาสอนในชั้นเรียน   |
| ชื่อภาษาอังกฤษ      | : | INST_OUT:THESIS_INSTRUCTOR   |
| ชื่อภาษาไทย         | : | อ.ผู้สอนภายนอก:อ.ที่ปรึกษาวิทยานิพนธ์  |
| สัดส่วนความสัมพันธ์ | : | (1:N)  |
| ความหมาย            | : | อาจารย์จากภายนอกมหาวิทยาลัยที่มาเป็นอาจารย์ที่ปรึกษาวิทยานิพนธ์ให้กับนักศึกษา          |
| ชื่อภาษาอังกฤษ      | : | INVENTORY_NAME:COURSE_SECTION  |
| ชื่อภาษาไทย         | : | ชื่อพัสดุ:คอนวิซาเรียน   |
| สัดส่วนความสัมพันธ์ | : | (1:N)  |
| ความหมาย            | : | พัสดุหรือทรัพย์สินที่จัดเป็นอุปกรณ์พิเศษที่ต้องใช้ในตอนเรียนนั้น                       |
| ชื่อภาษาอังกฤษ      | : | LEVEL:COURSE   |
| ชื่อภาษาไทย         | : | ฐานะชั้นปี:รายวิชา   |
| สัดส่วนความสัมพันธ์ | : | (1:N)  |
| ความหมาย            | : | ฐานะชั้นปีค่าสัดของนักศึกษาที่จะสามารถลงทะเบียนเรียนได้ ซึ่งถูกกำหนดสำหรับรายวิชานั้นๆ |

|                     |   |   |
|---------------------|---|---|
| ชื่อภาษาอังกฤษ      | : | LEVEL_CODE:STUDENT  |
| ชื่อภาษาไทย         | : | ฐานะชั้นปี:นักศึกษา                                       |
| สัดส่วนความสัมพันธ์ | : | (1:N)   |
| ความหมาย            | : | ชั้นปีที่นักศึกษา กำลังศึกษาอยู่                          |
| ชื่อภาษาอังกฤษ      | : | MAJOR:MAJOR_GROUP   |
| ชื่อภาษาไทย         | : | วิชาเอก:กลุ่มวิชาในวิชาเอก                                |
| สัดส่วนความสัมพันธ์ | : | (1:N)   |
| ความหมาย            | : | วิชาเอกนั้นๆมีการแบ่งรายวิชาออกเป็นกลุ่มวิชาใดบ้าง        |
| ชื่อภาษาอังกฤษ      | : | MAJOR:STU_MAJOR   |
| ชื่อภาษาไทย         | : | วิชาเอก:วิชาเอกของนักศึกษา                                |
| สัดส่วนความสัมพันธ์ | : | (1:N)   |
| ความหมาย            | : | วิชาเอกที่นักศึกษาเลือกเรียน                              |
| ชื่อภาษาอังกฤษ      | : | MAJOR:STU_MINOR   |
| ชื่อภาษาไทย         | : | วิชาเอก:วิชาโทของนักศึกษา                                 |
| สัดส่วนความสัมพันธ์ | : | (1:N)   |
| ความหมาย            | : | วิชาโทที่นักศึกษาเลือกเรียน                               |
| ชื่อภาษาอังกฤษ      | : | MAJOR_GROUP:MAJOR_COURSE                                  |
| ชื่อภาษาไทย         | : | กลุ่มวิชาในวิชาเอก:รายวิชาตามเอก                          |
| สัดส่วนความสัมพันธ์ | : | (1:N)   |
| ความหมาย            | : | กลุ่มวิชาที่อยู่ภายใต้วิชาเอกนั้น ประกอบด้วยรายวิชาใดบ้าง |
| ชื่อภาษาอังกฤษ      | : | MAJOR_RULE:CURRICULUM                                     |
| ชื่อภาษาไทย         | : | กฎการเลือกวิชาเอก:หลักสูตร                                |
| สัดส่วนความสัมพันธ์ | : | (1:N)   |
| ความหมาย            | : | กฎการเลือกวิชาเอกของหลักสูตร กรณีไม่มีสาขาวิชา            |
| ชื่อภาษาอังกฤษ      | : | MAJOR_RULE:DIVISION                                       |
| ชื่อภาษาไทย         | : | กฎการเลือกวิชาเอก:สาขาวิชา                                |
| สัดส่วนความสัมพันธ์ | : | (1:N)   |
| ความหมาย            | : | กฎการเลือกวิชาเอกของสาขาวิชานั้นๆ                         |

|                     |   |
|---------------------|---|
| ชื่อภาษาอังกฤษ      | : MARITAL_STS:STUDENT                                       |
| ชื่อภาษาไทย         | : สถานภาพสมรส:นักศึกษา                                      |
| สัดส่วนความสัมพันธ์ | : (1:N)   |
| ความหมาย            | : สถานภาพสมรสของนักศึกษา เช่น สมรส แต่งงาน                  |
| ชื่อภาษาอังกฤษ      | : METHOD_OF_INST:CLASS                                      |
| ชื่อภาษาไทย         | : วิธีการสอน:ชั้นเรียน                                      |
| สัดส่วนความสัมพันธ์ | : (1:N)   |
| ความหมาย            | : วิธีการสอนใดที่ใช้ในชั้นเรียน ณ.วันและเวลานั้นๆ           |
| ชื่อภาษาอังกฤษ      | : METHOD_OF_INST:COURSE                                     |
| ชื่อภาษาไทย         | : วิธีการสอน:รายวิชา  |
| สัดส่วนความสัมพันธ์ | : (1:N)   |
| ความหมาย            | : วิธีการสอนของรายวิชานั้นๆที่ยึดเป็นหลัก                   |
| ชื่อภาษาอังกฤษ      | : PERSON:CLASS  |
| ชื่อภาษาไทย         | : บุคคลากร:ชั้นเรียน  |
| สัดส่วนความสัมพันธ์ | : (1:N)   |
| ความหมาย            | : บุคคลากรที่เป็นอาจารย์ที่สอนในชั้นเรียนนั้นๆ              |
| ชื่อภาษาอังกฤษ      | : PERSON:CURRENT_STS  |
| ชื่อภาษาไทย         | : บุคคลากร:สถานภาพปัจจุบัน                                  |
| สัดส่วนความสัมพันธ์ | : (1:N)   |
| ความหมาย            | : อยู่ในระบบบุคคลากร  |
| ชื่อภาษาอังกฤษ      | : PERSON:THESIS_INSTRUCTOR                                  |
| ชื่อภาษาไทย         | : บุคคลากร:อาจารย์ที่ปรึกษาวิทยานิพนธ์                      |
| สัดส่วนความสัมพันธ์ | : (1:N)   |
| ความหมาย            | : บุคคลกรที่เป็นอาจารย์ที่ทำหน้าที่เป็นที่ปรึกษาวิทยานิพนธ์ |

ชื่อภาษาอังกฤษ : POSITION:CURRENT\_STS

ชื่อภาษาไทย : ตำแหน่ง:สถานภาพปัจจุบัน

สัดส่วนความสัมพันธ์ : (1:N)

ความหมาย : เป็นของระบบบุคลากร

ชื่อภาษาอังกฤษ : POS\_LEVEL:CURRENT\_STS

ชื่อภาษาไทย : ตำแหน่งทางวิชาการ:สถานภาพปัจจุบัน

สัดส่วนความสัมพันธ์ : (1:N)

ความหมาย : เป็นของระบบบุคลากร

ชื่อภาษาอังกฤษ : PROFESSION:ASSOCIATED

ชื่อภาษาไทย : อาชีพ:ผู้เกี่ยวข้อง

สัดส่วนความสัมพันธ์ : (1:N)

ความหมาย : อาชีพของผู้เกี่ยวข้องกับนักศึกษา ซึ่งได้แก่ อาชีพของบิดา มารดาและผู้ปกครอง

ชื่อภาษาอังกฤษ : PROVINCE:HISTORY

ชื่อภาษาไทย : จังหวัด:ประวัติส่วนตัว

สัดส่วนความสัมพันธ์ : (1:N)

ความหมาย : เหมือน PROVINCE:STUDENT

ชื่อภาษาอังกฤษ : PROVINCE:STUDENT

ชื่อภาษาไทย : จังหวัด:นักศึกษา

สัดส่วนความสัมพันธ์ : (1:N)

ความหมาย : จังหวัดที่เป็นภูมิลำเนาเดิมของนักศึกษา

ชื่อภาษาอังกฤษ : RACE:STUDENT(1)

ชื่อภาษาไทย : เชื้อชาติ:นักศึกษา

สัดส่วนความสัมพันธ์ : (1:N)

ความหมาย : เชื้อชาติของนักศึกษาแต่ละคน

- ชื่อภาษาอังกฤษ : RACE:STUDENT(2)  
ชื่อภาษาไทย : สัญชาติ:นักศึกษา  
สัดส่วนความสัมพันธ์ : (1:N)  
ความหมาย : สัญชาติของนักศึกษาแต่ละคน
- ชื่อภาษาอังกฤษ : REG:REGISTRATION  
ชื่อภาษาไทย : การลงทะเบียน:การลงทะเบียนวิชาปกติ  
สัดส่วนความสัมพันธ์ : (1:N)  
ความหมาย : เป็นรีเลชันชิปแบบชิปไคด์-ชิปเปอร์ไคด์ แยกการลงทะเบียนออกเป็น  
การลงทะเบียนเรียนวิชาปกติ ซึ่งไม่รวมวิทยานิพนธ์
- ชื่อภาษาอังกฤษ : REG:REG\_THESIS  
ชื่อภาษาไทย : การลงทะเบียน:การลงทะเบียนวิทยานิพนธ์  
สัดส่วนความสัมพันธ์ : (1:N)  
ความหมาย : เป็นรีเลชันชิปแบบชิปไคด์-ชิปเปอร์ไคด์ เหมือนกับ REG:REGISTRATION  
แต่จะแยกเป็นการลงทะเบียนวิทยานิพนธ์
- ชื่อภาษาอังกฤษ : REG\_TYPE:REGISTRATION  
ชื่อภาษาไทย : ประเภทการลงทะเบียน:  
สัดส่วนความสัมพันธ์ : (1:N)  
ความหมาย : ประเภทของการลงทะเบียนเรียนแต่ละรายวิชา:การลงทะเบียนวิชาปกติ
- ชื่อภาษาอังกฤษ : RELATION:STUDENT  
ชื่อภาษาไทย : ความสัมพันธ์:นักศึกษา  
สัดส่วนความสัมพันธ์ : (1:N)  
ความหมาย : ความสัมพันธ์ของนักศึกษากับผู้ปกครอง เช่นเป็นพี่น้อง ญาติ
- ชื่อภาษาอังกฤษ : RELIGION:STUDENT  
ชื่อภาษาไทย : ศาสนา:นักศึกษา  
สัดส่วนความสัมพันธ์ : (1:N)  
ความหมาย : ศาสนาที่นักศึกษานับถือ

- ชื่อภาษาอังกฤษ : ROOM:CLASS  
ชื่อภาษาไทย : ห้องเรียน:ชั้นเรียน  
สัดส่วนความสัมพันธ์ : (1:N)  
ความหมาย : ห้องเรียนที่ใช้ในการเรียนการสอนของชั้นเรียน
- ชื่อภาษาอังกฤษ : ROOM:EXAM\_ROOM  
ชื่อภาษาไทย : ห้อง:ห้องสอบ  
สัดส่วนความสัมพันธ์ : (1:N)  
ความหมาย : ห้องที่ใช้ในการเรียนการสอบของรายวิชานั้นๆ
- ชื่อภาษาอังกฤษ : SEX:STUDENT  
ชื่อภาษาไทย : เพศ:นักศึกษา  
สัดส่วนความสัมพันธ์ : (1:N)  
ความหมาย : เพศของนักศึกษาแต่ละคน
- ชื่อภาษาอังกฤษ : STATUS:STUDENT  
ชื่อภาษาไทย : สถานภาพ:นักศึกษา  
สัดส่วนความสัมพันธ์ : (1:N)  
ความหมาย : สถานภาพของนักศึกษา เช่น เป็นนักศึกษาสามัญหรือทดลองเรียนหรือลาพักการศึกษา
- ชื่อภาษาอังกฤษ : STUDENT:HISTORY\_EDU  
ชื่อภาษาไทย : นักศึกษา:ประวัติการศึกษา  
สัดส่วนความสัมพันธ์ : (1:N)  
ความหมาย : นักศึกษากับประวัติการศึกษาเป็นประวัติการศึกษาตั้งแต่อดีตจนเข้าศึกษาในจุฬาลงกรณ์มหาวิทยาลัย
- ชื่อภาษาอังกฤษ : STUDENT:REG  
ชื่อภาษาไทย : นักศึกษา:การลงทะเบียน  
สัดส่วนความสัมพันธ์ : (1:N)  
ความหมาย : บอกว่านักศึกษาได้ลงทะเบียนเรียนวิชาอะไร ในเทอมใดภาคการศึกษาใด เป็นความสัมพันธ์ที่เกิดจากการยกกรัเลชันชิปชนิด(M:N) ชั้นเป็นเอนติตี

|                     |   |   |
|---------------------|---|---|
| ชื่อภาษาอังกฤษ      | : | STUDENT:REGISTRATION  |
| ชื่อภาษาไทย         | : | นักศึกษา:การลงทะเบียนวิชาปกติ   |
| สัดส่วนความสัมพันธ์ | : | (1:N)   |
| ความหมาย            | : | นักศึกษาลงทะเบียนเรียนวิชาปกติ  |
| ชื่อภาษาอังกฤษ      | : | STUDENT:REG_THESIS  |
| ชื่อภาษาไทย         | : | นักศึกษา:การลงทะเบียนวิทยานิพนธ์  |
| สัดส่วนความสัมพันธ์ | : | (1:N)   |
| ความหมาย            | : | นักศึกษาที่ลงทะเบียนวิทยานิพนธ์   |
| ชื่อภาษาอังกฤษ      | : | STUDENT:STU_MAJOR   |
| ชื่อภาษาไทย         | : | นักศึกษา:วิชาเอกของนักศึกษา   |
| สัดส่วนความสัมพันธ์ | : | (1:N)   |
| ความหมาย            | : | นักศึกษาเลือกเรียนวิชาเอกใดบ้าง เกิดจากการยกรีเลย์ชั้นปีแบบ(M:N)<br>ขึ้นเป็นแอตทริบิวต์   |
| ชื่อภาษาอังกฤษ      | : | STUDENT:STU_MINOR   |
| ชื่อภาษาไทย         | : | นักศึกษา:วิชาโทของนักศึกษา  |
| สัดส่วนความสัมพันธ์ | : | (1:N)   |
| ความหมาย            | : | นักศึกษาเลือกเรียนวิชาโทใดบ้าง  |
| ชื่อภาษาอังกฤษ      | : | STUDENT:STU_OF_DEPT   |
| ชื่อภาษาไทย         | : | นักศึกษา:นักศึกษาในภาควิชา  |
| สัดส่วนความสัมพันธ์ | : | (1:N)   |
| ความหมาย            | : | เป็นรีเลย์ชั้นปีแบบซิปไทด์-ซูปเปอร์ไทด์ เพื่อแบ่งว่าเป็นกลุ่มนักศึกษาที่<br>สังกัดภาควิชา |
| ชื่อภาษาอังกฤษ      | : | STUDENT:STU_OF_FAC  |
| ชื่อภาษาไทย         | : | นักศึกษา:นักศึกษาในคณะ  |
| สัดส่วนความสัมพันธ์ | : | (1:1)   |
| ความหมาย            | : | เป็นรีเลย์ชั้นปีแบบซิปไทด์-ซูปเปอร์ไทด์ เพื่อแบ่งว่าเป็นกลุ่มนักศึกษา<br>ที่สังกัดคณะ     |

- ชื่อภาษาอังกฤษ : STUDENT:STU\_PEOPLE  
ชื่อภาษาไทย : นักศึกษา:นักศึกษากับผู้เกี่ยวข้อง  
สัดส่วนความสัมพันธ์ : (1:N)  
ความหมาย : นักศึกษากับผู้ที่เกี่ยวข้องกับนักศึกษาว่ามีใครบ้างและสัมพันธ์กันแบบใด
- ชื่อภาษาอังกฤษ : STUDENT:THESIS  
ชื่อภาษาไทย : นักศึกษา:วิทยานิพนธ์  
สัดส่วนความสัมพันธ์ : (1:1)  
ความหมาย : นักศึกษาผู้ทำวิทยานิพนธ์เรื่องนั้นๆ
- ชื่อภาษาอังกฤษ : THESIS:THESIS\_INSTRUCTOR  
ชื่อภาษาไทย : วิทยานิพนธ์:อาจารย์ที่ปรึกษาวิทยานิพนธ์  
สัดส่วนความสัมพันธ์ : (1:N)  
ความหมาย : เป็นรีเลชันชิปที่ได้มาจากรีเลชันชิประหว่างนักศึกษากับอาจารย์ บอกถึงว่าวิทยานิพนธ์นี้อยู่ภายใต้การดูแลของอาจารย์ท่านใดบ้าง
- ชื่อภาษาอังกฤษ : THESIS\_STATUS:THESIS  
ชื่อภาษาไทย : สถานภาพวิทยานิพนธ์:วิทยานิพนธ์  
สัดส่วนความสัมพันธ์ : (1:N)  
ความหมาย : สถานภาพของวิทยานิพนธ์ฉบับนั้นในขณะเวลานั้น
- ชื่อภาษาอังกฤษ : TYPE:STU\_PEOPLE  
ชื่อภาษาไทย : ประเภทผู้เกี่ยวข้อง:นศ. กับผู้เกี่ยวข้อง  
สัดส่วนความสัมพันธ์ : (1:N)  
ความหมาย : ประเภทการเกี่ยวข้องหรือสัมพันธ์กันของผู้ที่เข้ามาเกี่ยวข้องกับนักศึกษา
- ชื่อภาษาอังกฤษ : YEAR\_SEM:COURSEBAK  
ชื่อภาษาไทย : ปี/ภาคการศึกษา:รายวิชาเดิม  
สัดส่วนความสัมพันธ์ : (1:N)  
ความหมาย : ปี/ภาคที่เปิดสอนรายวิชานั้นๆในอดีตเป็นครั้งล่าสุดก่อนมีการลบ หรือแก้ไขข้อมูล



ชื่อภาษาอังกฤษ : YEAR\_SEM: COURSE\_YEAR\_SEM  
 ชื่อภาษาไทย : ภาค/ปีการศึกษา: รายประจำภาค/ปี  
 สัดส่วนความสัมพันธ์ : (1:N)  
 ความหมาย : ภาค/ปีการศึกษานี้ๆ เปิดสอนรายวิชาใดบ้าง

ชื่อภาษาอังกฤษ : YEAR\_SEM: STUDENT (1)  
 ชื่อภาษาไทย : ภาค\_ปีการศึกษา: นักศึกษา (1)  
 สัดส่วนความสัมพันธ์ : (1:N)  
 ความหมาย : ปีและภาคการศึกษาที่นักศึกษาเริ่ม เข้า เรียนในจุฬาลงกรณ์มหาวิทยาลัย

ชื่อภาษาอังกฤษ : YEAR\_SEM: STUDENT (2)  
 ชื่อภาษาไทย : ภาค\_ปีการศึกษา: นักศึกษา (2)  
 สัดส่วนความสัมพันธ์ : (1:N)  
 ความหมาย : ปีและภาคการศึกษาที่นักศึกษาออกจากมหาวิทยาลัย

**รายละเอียดแอตตริบิวทที่ได้ระบบทะเบียนนักศึกษาและรายวิชา**

- ชื่อภาษาอังกฤษ : ABSTRACT  
ชื่อภาษาไทย : บทคัดย่อ  
รูปแบบ : CHAR(70)  
คำอธิบาย : บทคัดย่อของวิทยานิพนธ์ฉบับนั้นๆเมื่อทำเสร็จแล้ว โดยปกติจะยาวไม่เกิน 20 บรรทัด ดังนั้นใน LDM จึงจองไว้มีความยาว 1400 ตัวอักษร ซึ่งพอลงใน PDM จึงตัดเหลือ 70 ตัวอักษร
- ชื่อภาษาอังกฤษ : ABS\_FLAG  
ชื่อภาษาไทย : รหัสภาษาของบทคัดย่อ  
รูปแบบ : CHAR(1)  
คำอธิบาย : เป็นรหัสที่ใส่ไว้เพื่อให้ทราบว่าบทคัดย่อที่เก็บเป็นภาษาไทยหรือภาษาอังกฤษ มีเฉพาะใน PDM เท่านั้น ค่าที่เป็นได้ก็คือ T กับ E เท่านั้น
- ชื่อภาษาอังกฤษ : ADDRESS  
ชื่อภาษาไทย : ที่อยู่ปัจจุบัน  
รูปแบบ : CHAR(50)  
คำอธิบาย : บ้านเลขที่ ถนน ตรอก ซอย และเขตที่นักศึกษาพักอยู่ขณะศึกษา
- ชื่อภาษาอังกฤษ : ASSC\_TYPE  
ชื่อภาษาไทย : ประเภทการเกี่ยวข้อง  
รูปแบบ : CHAR(1)  
คำอธิบาย : เหมือนรหัสประเภทผู้เกี่ยวข้อง (TYPE\_CODE) ใสไว้เพื่อบอกว่าผู้เกี่ยวข้องนั้นๆ มีความสัมพันธ์เกี่ยวข้องกับนักศึกษาอย่างไร
- ชื่อภาษาอังกฤษ : BEGINING\_DATE  
ชื่อภาษาไทย : วันอนุมัติหัวข้อ  
รูปแบบ : DATE  
คำอธิบาย : วัน/เดือน/ปี ที่หัวข้อวิทยานิพนธ์ฉบับนั้นได้รับพิจารณาให้เป็นวิทยานิพนธ์ได้

|                |  |
|----------------|--|
| ชื่อภาษาอังกฤษ | : BIRTH_DATE   |
| ชื่อภาษาไทย    | : วันเกิด  |
| รูปแบบ         | : DATE   |
| คำอธิบาย       | : วัน/เดือน/ปี ที่ระบุอยู่ในสูติบัตรว่าเป็นวันเกิดของนักศึกษา  |
| ชื่อภาษาอังกฤษ | : CERTIFICATE_DATE   |
| ชื่อภาษาไทย    | : วันได้รับวุฒิบัตร/ประกาศนียบัตร  |
| รูปแบบ         | : DATE   |
| คำอธิบาย       | : วัน/เดือน/ปี ที่นักศึกษาได้รับวุฒิบัตรหรือประกาศนียบัตรอย่างเป็นทางการ   |
| ชื่อภาษาอังกฤษ | : CHANGEU_CREDIT   |
| ชื่อภาษาไทย    | : หน่วยกิตลงทะเบียนแก้เกรด   |
| รูปแบบ         | : NUMBER   |
| คำอธิบาย       | : จำนวนหน่วยกิตที่ลงทะเบียนเพื่อแก้เกรด U เป็นดีไรท์แอดครีบิวได้มาจากค่าหน่วยกิตสอบผ่านของเทอมที่แล้ว ดังนั้นต้องมีค่าเท่ากับหน่วยกิตสอบผ่านของเทอมก่อนหน้าของนักศึกษาคนเดียวกัน |
| ชื่อภาษาอังกฤษ | : CLASS_TYPE   |
| ชื่อภาษาไทย    | : ประเภทชั้นเรียน  |
| รูปแบบ         | : CHAR(1)  |
| คำอธิบาย       | : เป็นรหัสที่ใส่ไว้เพื่อให้ทราบว่าการเรียนการสอนในชั้นเรียนนั้นๆ เป็นแบบใด   |
| ชื่อภาษาอังกฤษ | : CNT_CODE   |
| ชื่อภาษาไทย    | : รหัสประเทศ   |
| รูปแบบ         | : CHAR(2)  |
| คำอธิบาย       | : รหัสประเทศที่นักศึกษาได้รับวุฒิการศึกษาระดับต่างๆก่อนมาเข้ามหาวิทยาลัย จะต้องมามีค่าเป็นหนึ่งเดียว(unique)และไม่เป็นไวด์   |
| ชื่อภาษาอังกฤษ | : CNT_DESC   |
| ชื่อภาษาไทย    | : ชื่อประเทศ   |
| รูปแบบ         | : CHAR(25)   |
| คำอธิบาย       | : ชื่อประเทศต่างๆในโลก   |

- ชื่อภาษาอังกฤษ : CONDITION\_TEXT  
ชื่อภาษาไทย : เงื่อนไข  
รูปแบบ : CHAR(40)  
คำอธิบาย : รายละเอียดของเงื่อนไขแต่ละรายวิชาที่ปรากฏในจท.92
- ชื่อภาษาอังกฤษ : COND\_CODE  
ชื่อภาษาไทย : รหัสเงื่อนไข  
รูปแบบ : CHAR(1)  
คำอธิบาย : รหัสแสดงเงื่อนไขในการลงทะเบียนของแต่ละรายวิชา มีเฉพาะใน PDM เพื่อใช้ตรวจสอบเวลาที่นักศึกษาลงทะเบียนเรียนแต่ละรายวิชา ต้องมีค่าเป็นหนึ่งเดียวและไม่เป็น-null
- ชื่อภาษาอังกฤษ : COND\_DESC  
ชื่อภาษาไทย : รายละเอียดเงื่อนไข  
รูปแบบ : CHAR(15)  
คำอธิบาย : เป็นคำอธิบายรหัสเงื่อนไขนั้นๆ มีเฉพาะใน PDM เท่านั้น
- ชื่อภาษาอังกฤษ : CONSENT\_OF\_FAC  
ชื่อภาษาไทย : รายวิชาที่ผู้สอนอนุญาตให้เรียน  
รูปแบบ : CHAR(1)  
คำอธิบาย : วิชาที่ผู้ลงทะเบียนจะต้องขออนุญาตจากคณะหรือผู้สอน ก่อนลงทะเบียนเรียน มีค่าเป็นได้ Y=ต้อง, N=ไม่ต้อง เท่านั้น
- ชื่อภาษาอังกฤษ : CONTACT\_ADDRESS  
ชื่อภาษาไทย : ที่อยู่ผู้ติดต่อ  
รูปแบบ : CHAR(40)  
คำอธิบาย : บ้านเลขที่ ถนน ตรอก ซอย แขวงและตำบลที่อยู่ผู้ติดต่อพักอยู่
- ชื่อภาษาอังกฤษ : CONTACT\_CODE  
ชื่อภาษาไทย : รหัสผู้ติดต่อ  
รูปแบบ : CHAR(13)  
คำอธิบาย : รหัสผู้ติดต่อมีเฉพาะใน PDM เท่านั้น ซึ่งก็มาจากรหัสผู้เกี่ยวข้องในเอนคิตผู้เกี่ยวข้อง ดังนั้นจึงต้องมีค่าเป็นหนึ่งเดียวและไม่เป็น-nullด้วย

- ชื่อภาษาอังกฤษ : CONTACT\_HR\_LAB  
ชื่อภาษาไทย : จน. ชั่วโมง เรียนปฏิบัติการ  
รูปแบบ : NUM(2)  
คำอธิบาย : จำนวนชั่วโมงเรียนวิชาปฏิบัติการของรายวิชาที่ปรากฏในจท.92
- ชื่อภาษาอังกฤษ : CONTACT\_HR\_LEC  
ชื่อภาษาไทย : จน. ชั่วโมง เรียนบรรยาย  
รูปแบบ : NUM(2)  
คำอธิบาย : จำนวนชั่วโมงบรรยายของรายวิชาที่จะมีปรากฏอยู่ในจท.92
- ชื่อภาษาอังกฤษ : CONTACT\_NAME  
ชื่อภาษาไทย : นามผู้ติดต่อ  
รูปแบบ : CHAR(50)  
คำอธิบาย : ชื่อ นามสกุล คำนำหน้าและคำต่อท้ายของบุคคลที่สามารถติดต่อได้สะดวกที่สุดในเรื่องที่เกี่ยวข้องกับตัวนักศึกษา มีเฉพาะใน PDM เท่านั้น
- ชื่อภาษาอังกฤษ : CONTACT\_RELATION  
ชื่อภาษาไทย : ความสัมพันธ์กับนักศึกษา  
รูปแบบ : CHAR(1)  
คำอธิบาย : เหมือนกับรหัสความสัมพันธ์ บอกถึงว่าผู้ติดต่อนั้นๆมาเกี่ยวข้องกับนักศึกษาในฐานะใด
- ชื่อภาษาอังกฤษ : CONTACT\_TELEPHONE  
ชื่อภาษาไทย : หมายเลขโทรศัพท์ผู้ติดต่อ  
รูปแบบ : CHAR(20)  
คำอธิบาย : หมายเลขโทรศัพท์ของผู้ติดต่อที่สามารถติดต่อได้สะดวก รวดเร็ว ซึ่งอาจมีได้หลายหมายเลข และยังมีหมายเลขต่อได้ด้วย
- ชื่อภาษาอังกฤษ : CON\_COURSE  
ชื่อภาษาไทย : รหัสรายวิชาเรียนพร้อม  
รูปแบบ : CHAR(6)  
คำอธิบาย : เหมือนกับรหัสรายวิชา แต่อยู่ในสถานะรหัสรายวิชาที่ต้องเรียนพร้อมกับรหัสรายวิชาในข้อมูลระเบียบเดียวกัน มีเฉพาะใน LDM เท่านั้น

ชื่อภาษาอังกฤษ : COUF\_CODE  
 ชื่อภาษาไทย : รหัสชนิดรายวิชา  
 รูปแบบ : CHAR(1)  
 คำอธิบาย : เป็นรหัสอธิบายถึงสถานะของรายวิชาตามหลักสูตร , สาขาวิชาหรือวิชาเอกนั้นๆ  
 ว่าเป็นวิชาบังคับหรือวิชาเลือก จะต้องมามีค่าเป็นหนึ่งเดียวและไม่เป็นนัล

ชื่อภาษาอังกฤษ : COUF\_DESC  
 ชื่อภาษาไทย : รายละเอียดชนิดรายวิชา  
 รูปแบบ : CHAR(20)  
 คำอธิบาย : เป็นคำอธิบายรหัสชนิดรายวิชา

ชื่อภาษาอังกฤษ : COUNTRY\_CODE  
 ชื่อภาษาไทย : รหัสประเทศที่ศึกษา  
 รูปแบบ : CHAR(2)  
 คำอธิบาย : เหมือนกับรหัสประเทศ(CNT\_CODE)

ชื่อภาษาอังกฤษ : COURSE\_BEGIN\_DATE  
 ชื่อภาษาไทย : วันเริ่มเปิดรายวิชา  
 รูปแบบ : DATE  
 คำอธิบาย : วันที่ได้มีการอนุมัติให้เปิดสอนรายวิชาดังกล่าวขึ้นภายในมหาวิทยาลัย

ชื่อภาษาอังกฤษ : COURSE\_CODE  
 ชื่อภาษาไทย : รหัสรายวิชา  
 รูปแบบ : CHAR(6)  
 คำอธิบาย : เป็นรหัสใช้แทนรายวิชาที่มีเปิดสอนในมหาวิทยาลัย ตามหน่วยงานสอนต่างๆ  
 จะต้องมามีค่าเป็นหนึ่งเดียวและไม่เป็นนัล

ชื่อภาษาอังกฤษ : COURSE\_CONDITION  
 ชื่อภาษาไทย : เงื่อนไขรายวิชา  
 รูปแบบ : CHAR(2)  
 คำอธิบาย : เหมือนกับรหัสเงื่อนไขรายวิชา(COND\_CODE) มีเฉพาะใน PDM

|                |   |
|----------------|---|
| ชื่อภาษาอังกฤษ | : COURSE_CRD_LAB  |
| ชื่อภาษาไทย    | : หน่วยกิตวิชาปฏิบัติการ  |
| รูปแบบ         | : NUM(2)  |
| คำอธิบาย       | : จำนวนหน่วยกิตปฏิบัติการของรายวิชาต่างๆ ซึ่งเมื่อรวมกับหน่วยกิตบรรยายก็จะได้หน่วยกิตรวมของรายวิชา  |
| ชื่อภาษาอังกฤษ | : COURSE_CRD_LEC  |
| ชื่อภาษาไทย    | : หน่วยกิตวิชาบรรยาย  |
| รูปแบบ         | : NUM(2)  |
| คำอธิบาย       | : จำนวนหน่วยกิตบรรยายของรายวิชานั้นๆ  |
| ชื่อภาษาอังกฤษ | : COURSE_DESC   |
| ชื่อภาษาไทย    | : รายละเอียดรายวิชา   |
| รูปแบบ         | : CHAR(70)  |
| คำอธิบาย       | : เหมือนกับรายละเอียดของรายวิชา(COURSE_DESCRIPTION) แต่ตัดตอนเป็นช่วงละไม่เกิน 80 ตัวอักษร มีเฉพาะใน PDM  |
| ชื่อภาษาอังกฤษ | : COURSE_DESCRIPTION  |
| ชื่อภาษาไทย    | : รายละเอียดของรายวิชา  |
| รูปแบบ         | : CHAR(200)   |
| คำอธิบาย       | : เป็นคำอธิบายรายวิชาอย่างคร่าวๆ ว่าเรียนอะไรบ้างเนื้อหาครอบคลุมแค่ไหนให้ประโยชน์อย่างไร มีเฉพาะใน LDM เท่านั้น ใน PDM จะตัดตอนไปเป็นรายละเอียดรายวิชา(COURSE_DESC) |
| ชื่อภาษาอังกฤษ | : COURSE_FLAG   |
| ชื่อภาษาไทย    | : ชนิดรายวิชา   |
| รูปแบบ         | : CHAR(1)   |
| คำอธิบาย       | : เหมือนกับรหัสชนิดรายวิชา(COUF_CODE) ทำหน้าที่เป็นคีย์ภายนอกในเอนติตี รายวิชาตามหลักสูตร   |

|                |   |
|----------------|---|
| ชื่อภาษาอังกฤษ | : COURSE_GROUP  |
| ชื่อภาษาไทย    | : กลุ่มวิชา   |
| รูปแบบ         | : CHAR(2)   |
| คำอธิบาย       | : เหมือนกับ รหัสกลุ่มวิชา(GRP_CODE) ไปทำหน้าที่เป็นคีย์ภายนอกในแอตต์<br>กลุ่มวิชาตามหลักสูตร, ตามสาขาวิชาและตามวิชาเอก                  |
| ชื่อภาษาอังกฤษ | : COURSE_MODIFY_DATE  |
| ชื่อภาษาไทย    | : วันเปลี่ยนแปลงรายวิชา   |
| รูปแบบ         | : DATE  |
| คำอธิบาย       | : วัน/เดือน/ปี ล่าสุดที่ได้ทำการแก้ไขหรือเปลี่ยนแปลงข้อมูลรายวิชาะเบียนนั้นๆ<br>จะต้องมีค่ามากกว่าวันเริ่มต้นรายวิชา(COURSE_BEGIN_DATE) |
| ชื่อภาษาอังกฤษ | : COURSE_NAME_ENG   |
| ชื่อภาษาไทย    | : ชื่อรายวิชาภาษาอังกฤษ   |
| รูปแบบ         | : CHAR(20)  |
| คำอธิบาย       | : ชื่อเป็นทางการของรายวิชาที่เปิดสอนในหน่วยงานหนึ่งๆ เป็นภาษาอังกฤษ   |
| ชื่อภาษาอังกฤษ | : COURSE_NAME_THAI  |
| ชื่อภาษาไทย    | : ชื่อรายวิชาภาษาไทย  |
| รูปแบบ         | : CHAR(40)  |
| คำอธิบาย       | : ชื่อรายวิชาเป็นภาษาไทยตามที่ เป็นทางการ   |
| ชื่อภาษาอังกฤษ | : COU_DESC_FLAG   |
| ชื่อภาษาไทย    | : รหัสรายละเอียดรายวิชา   |
| รูปแบบ         | : CHAR(1)   |
| คำอธิบาย       | : เป็น FLAG ใ้ไว้เพื่อให้ทราบว่ารหัสละเอียดรายวิชาที่เก็บเป็นภาษาไทย<br>หรืออังกฤษ มีเฉพาะใน PDM เท่านั้น ค่าที่เป็นไปได้คือ T กับ E    |
| ชื่อภาษาอังกฤษ | : CO_COURSE   |
| ชื่อภาษาไทย    | : รหัสรายวิชาเรียนพร้อม   |
| รูปแบบ         | : CHAR(6)   |
| คำอธิบาย       | : เหมือนรหัสรายวิชา แต่หมายถึงรหัสรายวิชาของรายวิชาที่ต้องเรียนพร้อม<br>กับรายวิชาที่อยู่ในระเบียบเดียวกัน มีเฉพาะใน LDM เท่านั้น       |



- ชื่อภาษาอังกฤษ : CRD\_FEE\_OF\_LAB  
ชื่อภาษาไทย : ค่าหน่วยกิตวิชาปฏิบัติการ  
รูปแบบ : NUM(3)  
คำอธิบาย : ค่าหน่วยกิตวิชาปฏิบัติการ หน่วยเป็นบาท/หนึ่งหน่วยกิต
- ชื่อภาษาอังกฤษ : CRD\_FEE\_OF\_LAB\_GRD  
ชื่อภาษาไทย : ค่าหน่วยกิตปฏิบัติการระดับปริญญาโท  
รูปแบบ : NUM(3)  
คำอธิบาย : ค่าหน่วยกิตของวิชาปฏิบัติการสำหรับนักศึกษาปริญญาโท หน่วยเป็นบาท/หน่วยกิต
- ชื่อภาษาอังกฤษ : CRD\_FEE\_OF\_LECT  
ชื่อภาษาไทย : ค่าหน่วยกิตวิชาบรรยาย  
รูปแบบ : NUM(3)  
คำอธิบาย : ค่าหน่วยกิตของวิชาบรรยาย หน่วยเป็นบาท/หนึ่งหน่วยกิต
- ชื่อภาษาอังกฤษ : CRD\_FEE\_OF\_LECT\_GRD  
ชื่อภาษาไทย : ค่าหน่วยกิตบรรยายระดับปริญญาโท  
รูปแบบ : NUM(3)  
คำอธิบาย : ค่าหน่วยกิตของวิชาบรรยายสำหรับนักศึกษาระดับปริญญาโท หน่วยเป็นบาทต่อหน่วยกิต
- ชื่อภาษาอังกฤษ : CREDIT\_PASS  
ชื่อภาษาไทย : หน่วยกิตสอบผ่าน  
รูปแบบ : NUMBER  
คำอธิบาย : หน่วยกิตวิทยานิพนธ์ที่ลงทะเบียนและได้รับผลการเรียนเป็น S ซึ่งจะต้องมีค่าไม่เกินหน่วยกิตลงทะเบียนแก่เกรดบวกกับหน่วยกิตลงทะเบียนใหม่
- ชื่อภาษาอังกฤษ : CURR\_CODE  
ชื่อภาษาไทย : รหัสหลักสูตร  
รูปแบบ : CHAR(2)  
คำอธิบาย : รหัสใช้แทนหลักสูตรต่างๆที่มีเปิดสอนในมหาวิทยาลัย เช่น 001=หลักสูตรแพทยศาสตร์ จะต้องมามีค่าเป็นหนึ่งเดียวและไม่มีค่าเป็นนัล

- ชื่อภาษาอังกฤษ : CURR\_NAME\_ENG  
 ชื่อภาษาไทย : ชื่อหลักสูตร (ภาษาอังกฤษ)  
 รูปแบบ : CHAR(50)  
 คำอธิบาย : ชื่อหลักสูตรในมหาวิทยาลัยทั้งหมดเป็นภาษาอังกฤษ
- ชื่อภาษาอังกฤษ : CURR\_NAME\_THAI  
 ชื่อภาษาไทย : ชื่อหลักสูตร (ภาษาไทย)  
 รูปแบบ : CHAR(70)  
 คำอธิบาย : ชื่อหลักสูตรในมหาวิทยาลัยเป็นภาษาไทย
- ชื่อภาษาอังกฤษ : DATE\_OCCURS  
 ชื่อภาษาไทย : วันที่เกิดข้อมูล  
 รูปแบบ : DATE  
 คำอธิบาย : วัน/เดือน/ปี ที่เก็บค่ารายวิชานั้นๆลงตาราง ซึ่งเป็นค่าเดียวกันกับวันเปลี่ยนแปลงรายวิชาถ้าเป็นการแก้ไขข้อมูลรายวิชา
- ชื่อภาษาอังกฤษ : DEGREE\_NAME  
 ชื่อภาษาไทย : ชื่อวุฒิ  
 รูปแบบ : CHAR(50)  
 คำอธิบาย : ชื่อวุฒิการศึกษาที่นักศึกษาได้รับมาก่อนเข้ามหาวิทยาลัย เช่น ประถมศึกษาปีที่ 3 เก็บไว้เป็นประวัติการศึกษา
- ชื่อภาษาอังกฤษ : DEGREE\_NAME\_E  
 ชื่อภาษาไทย : ชื่อวุฒิภาษาอังกฤษ  
 รูปแบบ : CHAR(40)  
 คำอธิบาย : ชื่อวุฒิเป็นภาษาอังกฤษ ที่เปิดสอนอยู่ในจุฬาลงกรณ์มหาวิทยาลัย
- ชื่อภาษาอังกฤษ : DEGREE\_NAME\_T  
 ชื่อภาษาไทย : ชื่อวุฒิภาษาไทย  
 รูปแบบ : CHAR(70)  
 คำอธิบาย : ชื่อวุฒิภาษาไทย ที่เปิดสอนในจุฬาลงกรณ์มหาวิทยาลัย

ชื่อภาษาอังกฤษ : DEGREE\_SHT\_E  
 ชื่อภาษาไทย : ชื่อย่อวุฒิภาษาอังกฤษ  
 รูปแบบ : CHAR(10)  
 คำอธิบาย : ชื่อย่อวุฒิเป็นภาษาอังกฤษ

ชื่อภาษาอังกฤษ : DEGREE\_SHT\_T  
 ชื่อภาษาไทย : ชื่อย่อวุฒิภาษาไทย  
 รูปแบบ : CHAR(10)  
 คำอธิบาย : ชื่อย่อวุฒิเป็นภาษาไทย

ชื่อภาษาอังกฤษ : DEPT\_BEGIN\_DATE  
 ชื่อภาษาไทย : วันเริ่มเปิดภาควิชา  
 รูปแบบ : DATE  
 คำอธิบาย : วัน/เดือน/ปี ที่เริ่มเปิดภาควิชานั้นๆ

ชื่อภาษาอังกฤษ : DEPT\_CODE  
 ชื่อภาษาไทย : รหัสภาควิชา  
 รูปแบบ : CHAR(3)  
 คำอธิบาย : รหัสที่ใช้แทนชื่อหน่วยงานภายใต้คณะซึ่งอาจเป็นภาควิชาหรือหน่วยงานระดับภาค เช่น ภาควิชาภาษาไทย สถานศึกษาเคมีปฏิบัติ จะต้องมีค่าเป็นหนึ่งเดียว และไม่เป็นศูนย์

ชื่อภาษาอังกฤษ : DEPT\_END\_DATE  
 ชื่อภาษาไทย : วันยกเลิกภาควิชา  
 รูปแบบ : DATE  
 คำอธิบาย : วัน/เดือน/ปี ที่ได้ทำการยกเลิกภาควิชาดังกล่าว

ชื่อภาษาอังกฤษ : DEPT\_NAME\_ENG  
 ชื่อภาษาไทย : ชื่อภาควิชา(ภาษาอังกฤษ)  
 รูปแบบ : CHAR(40)  
 คำอธิบาย : ชื่อภาควิชาภาษาอังกฤษ เช่น DEPARTMENT OF COMPUTER

- ชื่อภาษาอังกฤษ : DEPT\_NAME\_THAI  
ชื่อภาษาไทย : ชื่อภาควิชา(ภาษาไทย)  
รูปแบบ : CHAR(60)  
คำอธิบาย : ชื่อของภาควิชาเป็นภาษาไทย เช่น ภาควิชาคณิตศาสตร์
- ชื่อภาษาอังกฤษ : DISCIPLINE  
ชื่อภาษาไทย : กลุ่มวิชา  
รูปแบบ : CHAR(4)  
คำอธิบาย : เหมือนกับรหัสกลุ่มวิชา
- ชื่อภาษาอังกฤษ : DISP\_CODE  
ชื่อภาษาไทย : รหัสกลุ่มวิชา  
รูปแบบ : CHAR(4)  
คำอธิบาย : รหัสกลุ่มวิชาที่จัดแบ่งตามลักษณะของรายวิชาต่างๆโดยแบ่งตามประเภทหมู่ HEGIS จะต้องมีความเป็นหนึ่งและไม่มีค่าเป็นนัล
- ชื่อภาษาอังกฤษ : DISP\_DESC  
ชื่อภาษาไทย : รายละเอียดกลุ่มวิชา  
รูปแบบ : CHAR(50)  
คำอธิบาย : รายละเอียดกลุ่มวิชาตามหลัก HIGIS
- ชื่อภาษาอังกฤษ : DIV\_BEGIN\_DATE  
ชื่อภาษาไทย : วันที่เริ่มใช้ชื่อแผนก  
รูปแบบ : DATE  
คำอธิบาย : วัน/เดือน/ปี ที่ได้มีการตั้งแผนกตั้งกล่าวขึ้นเป็นแผนก
- ชื่อภาษาอังกฤษ : DIV\_CODE  
ชื่อภาษาไทย : รหัสสาขาวิชา  
รูปแบบ : CHAR(3)  
คำอธิบาย : รหัสใช้แทนชื่อสาขาวิชาภายใต้ภาควิชาต่างๆ และสาขาวิชาต่างๆที่มีเปิดสอนในจุฬาฯ เช่น 001 = สาขามัธยมศึกษา จะต้องมีความเป็นหนึ่งเดียวและไม่เป็นนัล

|                |   |
|----------------|---|
| ชื่อภาษาอังกฤษ | : DIV_END_DATE  |
| ชื่อภาษาไทย    | : วันสุดท้ายของสาขาวิชา   |
| รูปแบบ         | : DATE  |
| คำอธิบาย       | : วันที่เลิกหรือเปลี่ยนแผนกนี้เป็นชื่ออื่น  |
| ชื่อภาษาอังกฤษ | : DIV_NAME_ENG  |
| ชื่อภาษาไทย    | : ชื่อสาขาวิชาภาษาอังกฤษ  |
| รูปแบบ         | : CHAR(20)  |
| คำอธิบาย       | : ชื่อสาขาวิชาที่ปัจจุบันทำการเปิดสอนอยู่ในขณะนี้ เป็นภาษาอังกฤษ  |
| ชื่อภาษาอังกฤษ | : DIV_NAME_THAI   |
| ชื่อภาษาไทย    | : ชื่อสาขาวิชาภาษาไทย   |
| รูปแบบ         | : CHAR(30)  |
| คำอธิบาย       | : ชื่อสาขาวิชาที่ปัจจุบันทำการเปิดสอนอยู่ในขณะนี้ เป็นภาษาไทย   |
| ชื่อภาษาอังกฤษ | : DOMICILE  |
| ชื่อภาษาไทย    | : ภูมิลำเนา   |
| รูปแบบ         | : CHAR(2)   |
| คำอธิบาย       | : เหมือนกับรหัสจังหวัด (PRV_CODE) โดยเป็นจังหวัดที่นักศึกษาอาศัยอยู่นานที่สุดในช่วงเวลาตั้งแต่เกิดจนเข้ามหาวิทยาลัย                                       |
| ชื่อภาษาอังกฤษ | : EDU_LEV_CODE  |
| ชื่อภาษาไทย    | : รหัสระดับการศึกษา   |
| รูปแบบ         | : CHAR(2)   |
| คำอธิบาย       | : เป็นรหัสที่บอกระดับการศึกษาทั้งที่นักศึกษาได้รับมา และระดับการศึกษาของผู้ที่เกี่ยวข้องกับนักศึกษา เช่น พ่อ แม่ ต้องมีค่าเป็นหนึ่งในเดียวและไม่มีเป็นนัย |
| ชื่อภาษาอังกฤษ | : EDU_LEV_DESC  |
| ชื่อภาษาไทย    | : รายละเอียดระดับการศึกษา   |
| รูปแบบ         | : CHAR(30)  |
| คำอธิบาย       | : เป็นคำอธิบายระดับการศึกษา เช่น ระดับประถมศึกษาตอนต้น  |

- ชื่อภาษาอังกฤษ : ELECTIVE\_CRD  
ชื่อภาษาไทย : หน่วยกิตวิชาเลือก  
รูปแบบ : NUMBER  
คำอธิบาย : จำนวนหน่วยกิตวิชาเลือกของหลักสูตรนั้นๆ ซึ่งเป็นได้ทั้งวิชาเลือกภายใต้สาขาวิชาและภายใต้วิชาเอก
- ชื่อภาษาอังกฤษ : END\_DATE  
ชื่อภาษาไทย : วันสิ้นสุดการทำวิทยานิพนธ์  
รูปแบบ : DATE  
คำอธิบาย : วัน/เดือน/ปี ที่ทำการสอบวิทยานิพนธ์ เรื่องนั้นผ่านเรียบร้อยแล้ว จะต้องมีความมากกว่าวันอนุมัติหัวข้อ (BEGINING\_DATE) ในกรณียังทำไม่เสร็จก็จะมีค่าเป็น Null
- ชื่อภาษาอังกฤษ : ENT\_SEM  
ชื่อภาษาไทย : ภาคแรกเข้าศึกษา  
รูปแบบ : CHAR(1)  
คำอธิบาย : ภาคการศึกษาที่นักศึกษาเข้าศึกษาในปัจจุบัน เหมือนกับภาคการศึกษา (SEMESTER) ใช้เพื่อขยายความปีเข้าศึกษา
- ชื่อภาษาอังกฤษ : ENT\_TEST\_SCORE  
ชื่อภาษาไทย : คะแนนสอบเข้ามหาวิทยาลัย  
รูปแบบ : NUM(3)  
คำอธิบาย : คะแนนดิบที่นักศึกทำได้จากแบบทดสอบเพื่อคัดเลือกเข้ามหาวิทยาลัย จะรู้คะแนนเต็มได้โดยดูจากปีที่เข้าศึกษา
- ชื่อภาษาอังกฤษ : ENT\_YEAR  
ชื่อภาษาไทย : ปีเข้าศึกษา  
รูปแบบ : CHAR(4)  
คำอธิบาย : ปีการศึกษาที่นักศึกษาเข้ามาศึกษาในปัจจุบันลงกรณมหาวิทยาลัย
- ชื่อภาษาอังกฤษ : EXAM\_DATE  
ชื่อภาษาไทย : วันสอบ  
รูปแบบ : DATE  
คำอธิบาย : วัน/เดือน/ปีที่กำหนดสอบของแต่ละรายวิชา

ชื่อภาษาอังกฤษ : EXAM\_TIME\_BEGIN  
 ชื่อภาษาไทย : เวลาเริ่มต้นสอบ  
 รูปแบบ : NUM(4)  
 คำอธิบาย : เวลาเริ่มต้นสอบของรายวิชานั้นๆ เพื่อระบุว่ามีการใช้ห้องนั้นเพื่อทำการสอบ  
 ณ. เวลาใดบ้าง รูปแบบคือ HHMM มีเฉพาะใน LDM เท่านั้น

ชื่อภาษาอังกฤษ : EXAM\_TIME\_BEGIN\_HR  
 ชื่อภาษาไทย : ชั่วโมงเริ่มสอบ  
 รูปแบบ : CHAR(2)  
 คำอธิบาย : เวลาเริ่มสอบระบุเป็นชั่วโมง รูปแบบ เป็น HH มีเฉพาะใน PDM เท่านั้น

ชื่อภาษาอังกฤษ : EXAM\_TIME\_BEGIN\_MN  
 ชื่อภาษาไทย : เวลาเริ่มเรียนเป็นนาที  
 รูปแบบ : CHAR(2)  
 คำอธิบาย : เวลาเริ่มสอบเป็นนาทีย่อยจากเวลาเป็นชั่วโมง รูปแบบเป็น MM มีเฉพาะ  
 ใน PDM เท่านั้น

ชื่อภาษาอังกฤษ : EXAM\_TIME\_END  
 ชื่อภาษาไทย : เวลาเลิกสอบ  
 รูปแบบ : NUM(4)  
 คำอธิบาย : เวลาสิ้นสุดการสอบและการใช้ห้องนั้นเป็นห้องสอบของรายวิชานั้นๆ รูปแบบ  
 เป็น HHMM มีเฉพาะใน LDM เท่านั้น

ชื่อภาษาอังกฤษ : EXAM\_TIME\_END\_HR  
 ชื่อภาษาไทย : เวลาเลิกสอบเป็นชั่วโมง  
 รูปแบบ : CHAR(2)  
 คำอธิบาย : ชั่วโมงเลิกสอบรายวิชา รูปแบบเป็น HH มีเฉพาะใน PDM เท่านั้น

ชื่อภาษาอังกฤษ : EXAM\_TIME\_END\_MN  
 ชื่อภาษาไทย : ชั่วโมงเลิกสอบเป็นนาที  
 รูปแบบ : CHAR(2)  
 คำอธิบาย : เวลาของการสิ้นสุดการสอบย่อยจากชั่วโมงเป็นนาที รูปแบบเป็น MM มี  
 เฉพาะใน PDM เท่านั้น

|                |   |   |
|----------------|---|---|
| ชื่อภาษาอังกฤษ | : | FAC_BEGIN_DATE  |
| ชื่อภาษาไทย    | : | วันเริ่มต้นเปิดคณะ  |
| รูปแบบ         | : | DATE  |
| คำอธิบาย       | : | วัน/เดือน/ปี ที่เป็นวันก่อตั้งคณะ   |
| ชื่อภาษาอังกฤษ | : | FAC_BRIEF_NAME  |
| ชื่อภาษาไทย    | : | ชื่อย่อคณะ  |
| รูปแบบ         | : | CHAR(5)   |
| คำอธิบาย       | : | ชื่อย่อของคณะเป็นภาษาไทย เช่น ว.ศ.  |
| ชื่อภาษาอังกฤษ | : | FAC_CODE  |
| ชื่อภาษาไทย    | : | รหัสคณะ   |
| รูปแบบ         | : | CHAR(2)   |
| คำอธิบาย       | : | รหัสที่ใช้แทนคณะ/หน่วยงานเทียบเท่าคณะภายในมหาวิทยาลัย เช่น<br>08 = คณะครุศาสตร์, 00 = สถาบันภาษา จะต้องมีค่าเป็นหนึ่งเดียวและ<br>ไม่เป็น Null |
| ชื่อภาษาอังกฤษ | : | FAC_END_DATE  |
| ชื่อภาษาไทย    | : | วันสิ้นสุดการเป็นคณะ  |
| รูปแบบ         | : | DATE  |
| คำอธิบาย       | : | วัน/เดือน/ปี ที่ยกเลิกหรือประกาศล้มเลิกคณะดังกล่าว จะต้องมีค่ามากกว่า<br>วันเริ่มต้นเปิดคณะ   |
| ชื่อภาษาอังกฤษ | : | FAC_NAME_ENG  |
| ชื่อภาษาไทย    | : | ชื่อคณะภาษาอังกฤษ   |
| รูปแบบ         | : | CHAR(30)  |
| คำอธิบาย       | : | ชื่อของคณะต่างๆในจุฬาลงกรณ์มหาวิทยาลัยเป็นภาษาอังกฤษ  |
| ชื่อภาษาอังกฤษ | : | FAC_NAME_THAI   |
| ชื่อภาษาไทย    | : | ชื่อคณะภาษาไทย  |
| รูปแบบ         | : | CHAR(30)  |
| คำอธิบาย       | : | ชื่อของคณะต่างๆในจุฬาลงกรณ์มหาวิทยาลัย เป็นภาษาไทย  |



- ชื่อภาษาอังกฤษ : FREE\_CRD  
ชื่อภาษาไทย : จำนวนหน่วยกิตวิชาเลือกอิสระ  
รูปแบบ : NUM(2)  
คำอธิบาย : จำนวนหน่วยกิตวิชาเลือกอิสระทั้งหมดภายใต้หลักสูตร
- ชื่อภาษาอังกฤษ : GRADE  
ชื่อภาษาไทย : ผลการเรียน  
รูปแบบ : NUM(1)  
คำอธิบาย : เป็นเกรดที่อาจารย์ผู้สอนให้กับนักศึกษาในแต่ละรายวิชา ตามแต่นิคมของระบบการประเมินผลของรายวิชานั้นๆ เช่น 4=A, 3=B, 2=C, 1=D, 0=F, S=satisfy, U=unsatisfy เป็นต้น
- ชื่อภาษาอังกฤษ : GRADE\_CODE  
ชื่อภาษาไทย : รหัสระบบการประเมินผล  
รูปแบบ : NUM(1)  
คำอธิบาย : รหัสที่ใช้แทนรูปแบบการประเมินผลต่างๆที่มีใช้กันอยู่ในปัจจุบัน เช่น 1=ระบบการประเมินผลแบบสี่เกรด จะต้องมามีค่าเป็นหนึ่งในสี่เท่านั้น
- ชื่อภาษาอังกฤษ : GRADE\_DESC  
ชื่อภาษาไทย : รายละเอียดระบบการประเมินผล  
รูปแบบ : CHAR(50)  
คำอธิบาย : คำอธิบายรหัสระบบการประมวลผลแบบต่างๆ เช่น ประเมินผลระบบสี่เกรด
- ชื่อภาษาอังกฤษ : GRADE\_RECEIVED  
ชื่อภาษาไทย : เกรดที่ได้รับ  
รูปแบบ : CHAR(2)  
คำอธิบาย : ผลการเรียนของนักศึกษาในเอนติตีประวัติการศึกษา ซึ่งก็ขึ้นกับระบบการประมวลของสถานศึกษาที่ได้วุฒิขึ้นมาเช่นกัน
- ชื่อภาษาอังกฤษ : GRADING\_SYSTEM  
ชื่อภาษาไทย : ระบบการประเมินผล  
รูปแบบ : CHAR(1)  
คำอธิบาย : เหมือนกับรหัสระบบการประเมินผล เป็นระบบการประเมินผลของแต่ละรายวิชา

- ชื่อภาษาอังกฤษ : GRP\_CODE  
 ชื่อภาษาไทย : รหัสกลุ่มวิชา  
 รูปแบบ : CHAR(2)  
 คำอธิบาย : เป็นรหัสบอกถึงรายวิชาต่างๆว่าอยู่ในกลุ่มวิชาทางด้านใด ภายในขอบเขตของหลักสูตรนั้นๆ เช่น กลุ่มวิชาทางสังคมศาสตร์ กลุ่มวิชาวิทยาศาสตร์ จะต้องมามีค่าเป็นหนึ่งเดียวและไม่เป็นผล
- ชื่อภาษาอังกฤษ : GRP\_DESC  
 ชื่อภาษาไทย : รายละเอียดกลุ่มวิชาภาษาอังกฤษ  
 รูปแบบ : CHAR(35)  
 คำอธิบาย : อธิบายรายละเอียดของกลุ่มรายวิชาต่างๆ เป็นภาษาอังกฤษ เช่น SOCIAL SCIENCE
- ชื่อภาษาอังกฤษ : GRP\_DESC\_THAI  
 ชื่อภาษาไทย : รายละเอียดกลุ่มวิชาภาษาไทย  
 รูปแบบ : CHAR(50)  
 คำอธิบาย : รายละเอียดกลุ่มวิชาเป็นภาษาไทย เช่น กลุ่มวิชามนุษยวิทยาและสังคมศาสตร์
- ชื่อภาษาอังกฤษ : IDENTIFICATION\_CODE  
 ชื่อภาษาไทย : รหัสประจำตัวประชาชน  
 รูปแบบ : CHAR(13)  
 คำอธิบาย : รหัสประจำตัวประชาชนของนักศึกษาซึ่งมีอยู่ในทะเบียนบ้าน
- ชื่อภาษาอังกฤษ : INCOME  
 ชื่อภาษาไทย : รายได้ของผู้เกี่ยวข้อง  
 รูปแบบ : CHAR(1)  
 คำอธิบาย : เหมือนกับรหัสรายได้(INC\_CODE) แทนช่วงรายได้ของผู้ที่เกี่ยวข้องกับนักศึกษา
- ชื่อภาษาอังกฤษ : INC\_CODE  
 ชื่อภาษาไทย : รหัสรายได้  
 รูปแบบ : CHAR(1)  
 คำอธิบาย : รหัสใช้แทนช่วงของรายได้ เช่น 1 = ไม่มีรายได้ จะต้องมามีค่าเป็นหนึ่งเดียวและไม่เป็นผล

|                |   |
|----------------|---|
| ชื่อภาษาอังกฤษ | : INC_DESC  |
| ชื่อภาษาไทย    | : รายละเอียดรายได้  |
| รูปแบบ         | : CHAR(20)  |
| คำอธิบาย       | : อธิบายรายละเอียดรายได้เป็นช่วง เช่น มากกว่า 5,000 น้อยกว่า 10,000   |
| ชื่อภาษาอังกฤษ | : INSTRUCTOR_CODE   |
| ชื่อภาษาไทย    | : รหัสอาจารย์ผู้สอน   |
| รูปแบบ         | : CHAR(13)  |
| คำอธิบาย       | : รหัสอาจารย์ซึ่งเป็นบุคลากรภายในจุฬาลงกรณ์มหาวิทยาลัย จึงเหมือนกับรหัสบุคลากร (P_ID_NO) คือเป็นรหัสประจำตัวประชาชนนั่นเอง อาจารย์แต่ละท่านสามารถเป็นได้ทั้ง อาจารย์ผู้สอน อาจารย์ที่ปรึกษา อาจารย์ที่ปรึกษาวิทยานิพนธ์ |
| ชื่อภาษาอังกฤษ | : INSTRUCTOR_TYPE   |
| ชื่อภาษาไทย    | : ชนิดของอาจารย์ที่ปรึกษาวิทยานิพนธ์  |
| รูปแบบ         | : CHAR(3)   |
| คำอธิบาย       | : เป็นคำย่อบอกให้ทราบว่าอาจารย์แต่ละท่านเป็นอาจารย์ที่ปรึกษา หรืออาจารย์ที่ปรึกษาร่วม   |
| ชื่อภาษาอังกฤษ | : IN_CHAR_NO  |
| ชื่อภาษาไทย    | : รหัสลักษณะพิเศษ   |
| รูปแบบ         | : CHAR(4)   |
| คำอธิบาย       | : ย่อมาจากชนิดพิเศษ เช่น เป็นผู้เก็บเอกสารที่มี 5 ล้นชัก  |
| ชื่อภาษาอังกฤษ | : IN_CLS_NO   |
| ชื่อภาษาไทย    | : รหัสประเภทพิเศษ   |
| รูปแบบ         | : CHAR(2)   |
| คำอธิบาย       | : ย่อมาจากกลุ่มพิเศษ เช่น เป็นผู้เก็บเอกสาร   |
| ชื่อภาษาอังกฤษ | : IN_GRP_NO   |
| ชื่อภาษาไทย    | : รหัสกลุ่มพิเศษ  |
| รูปแบบ         | : CHAR(2)   |
| คำอธิบาย       | : กลุ่มพิเศษตามมาตรฐาน FSN เช่น 71 = เครื่องตักแต่ง   |

- ชื่อภาษาอังกฤษ : IN\_TYP\_NO  
 ชื่อภาษาไทย : รหัสชนิดพัสดุ  
 รูปแบบ : CHAR(3)  
 คำอธิบาย : ย่อจากประเภทพัสดุ เช่น เป็นผู้เก็บเอกสารชนิดมีลิ้นชัก
- ชื่อภาษาอังกฤษ : ISBN\_CODE  
 ชื่อภาษาไทย : รหัสหมวดหนังสือสากล  
 รูปแบบ : CHAR(10)  
 คำอธิบาย : รหัสหมวดหนังสือสำหรับวิทยานิพนธ์แต่ละเล่ม ขอลจากหอสมุดแห่งชาติ สามารถใช้เป็นคีย์รองของเอนคิตวิทยานิพนธ์ได้
- ชื่อภาษาอังกฤษ : ISTT\_NAME  
 ชื่อภาษาไทย : ชื่อสถาบัน  
 รูปแบบ : CHAR(50)  
 คำอธิบาย : ชื่อสถาบันการศึกษาต่างๆ ที่นักศึกษาได้รับวุฒิมมา
- ชื่อภาษาอังกฤษ : ISTT\_TYPE  
 ชื่อภาษาไทย : ประเภทสถาบัน  
 รูปแบบ : CHAR(6)  
 คำอธิบาย : ประเภทของสถาบันเป็นคำอธิบาย เพื่อบอกว่าเป็นสถาบันของรัฐหรือเอกชน
- ชื่อภาษาอังกฤษ : I\_ENGNAME  
 ชื่อภาษาไทย : ชื่อ. ผู้สอนภาษาอังกฤษ  
 รูปแบบ : CHAR(15)  
 คำอธิบาย : ชื่อของอาจารย์ผู้สอนเป็นภาษาอังกฤษ
- ชื่อภาษาอังกฤษ : I\_F\_ENGNAME  
 ชื่อภาษาไทย : คำนำหน้าชื่อ. ผู้สอน(อ)  
 รูปแบบ : CHAR(10)  
 คำอธิบาย : คำนำหน้าชื่ออาจารย์ผู้สอนเป็นภาษาอังกฤษ

- ชื่อภาษาอังกฤษ : I\_F\_THNAME  
ชื่อภาษาไทย : คำน่าหน้าชื่อ.ผู้สอน(ท)  
รูปแบบ : CHAR(10)  
คำอธิบาย : คำน่าหน้าชื่ออาจารย์ผู้สอนเป็นภาษาไทย
- ชื่อภาษาอังกฤษ : I\_ID\_NO  
ชื่อภาษาไทย : รหัสอาจารย์ผู้สอน  
รูปแบบ : CHAR(13)  
คำอธิบาย : รหัสประจำตัวอาจารย์ผู้สอนในจุฬาลงกรณ์มหาวิทยาลัย ใช้ตามบัตรประจำตัวประชาชน จะต้องมามีค่าเป็นหนึ่งเดียวและไม่เป็นนัล มีเฉพาะใน LDM เท่านั้น
- ชื่อภาษาอังกฤษ : I\_L\_ENGNAME  
ชื่อภาษาไทย : นามสกุล.ผู้สอน(อ)  
รูปแบบ : CHAR(30)  
คำอธิบาย : นามสกุลของอาจารย์ผู้สอนเป็นภาษาอังกฤษ
- ชื่อภาษาอังกฤษ : I\_L\_THNAME  
ชื่อภาษาไทย : นามสกุล.ผู้สอน(ท)  
รูปแบบ : CHAR(30)  
คำอธิบาย : นามสกุลของอาจารย์ผู้สอนเป็นภาษาไทย
- ชื่อภาษาอังกฤษ : I\_THNAME  
ชื่อภาษาไทย : ชื่ออาจารย์เป็นภาษาไทย  
รูปแบบ : CHAR(15)  
คำอธิบาย : ชื่ออาจารย์ภายนอกเป็นภาษาไทย
- ชื่อภาษาอังกฤษ : LENGTH  
ชื่อภาษาไทย : ความยาวของวิทยานิพนธ์  
รูปแบบ : NUM(3)  
คำอธิบาย : ความยาวของวิทยานิพนธ์ฉบับที่เสร็จเรียบร้อยแล้ว บอกเป็นจำนวนหน้า

ชื่อภาษาอังกฤษ : LEVEL\_CODE  
 ชื่อภาษาไทย : ฐานะชั้นปี  
 รูปแบบ : CHAR(2)  
 คำอธิบาย : เหมือนกับรหัสฐานะชั้นปี(LEV\_CODE) ถ้าในเอนติตีนักศึกษา ก็บอกถึงชั้นปีของนักศึกษา ถ้าในเอนติตีรายวิชาหมายถึงชั้นปีล่าสุดที่สามารถเรียนวิชานั้นได้

ชื่อภาษาอังกฤษ : LEV\_CODE  
 ชื่อภาษาไทย : รหัสฐานะชั้น  
 รูปแบบ : CHAR(2)  
 คำอธิบาย : เป็นรหัสหนึ่งตัวใช้แสดงฐานะชั้นปีของนักศึกษา และระดับการเข้ามาศึกษา ได้แก่ 01=ชั้นปีที่ 1 ปริญญาบัณฑิต 06=ชั้นปีที่ 6 ปริญญาบัณฑิต  
 07=ชั้นปีที่ 1 มหาบัณฑิต 11=ชั้นปีที่ 5 มหาบัณฑิต  
 12=ชั้นปีที่ 1 ศษฎบัณฑิต  
 จะต้องมีค่าเป็นหนึ่งเดียวและไม่เป็นนัล

ชื่อภาษาอังกฤษ : LEV\_DESC  
 ชื่อภาษาไทย : รายละเอียดฐานะชั้นปี  
 รูปแบบ : CHAR(30)  
 คำอธิบาย : อธิบายถึงระดับชั้นปีที่นักศึกษาศึกษาอยู่ เช่น ปีที่ 2 ปริญญาบัณฑิต

ชื่อภาษาอังกฤษ : LINE\_NO  
 ชื่อภาษาไทย : บรรทัดที่  
 รูปแบบ : NUMBER  
 คำอธิบาย : บอกว่าเป็นบรรทัดที่เท่าไรของรายละเอียดรายวิชาหรือบทคัดย่อ ไว้ใช้เพื่อสะดวกในการแสดงผลหน้าจอ มีเฉพาะใน PDM

ชื่อภาษาอังกฤษ : MAIDEN\_NAME  
 ชื่อภาษาไทย : นามสกุลเดิมก่อนการสมรส  
 รูปแบบ : CHAR(20)  
 คำอธิบาย : นามสกุลที่ใช้ก่อนการสมรส

ชื่อภาษาอังกฤษ : MAJOR\_CODE  
 ชื่อภาษาไทย : รหัสวิชาเอก  
 รูปแบบ : CHAR(3)  
 คำอธิบาย : รหัสแทนวิชาเอกของหลักสูตรต่างๆ โดยจะแยกกันเป็นคนละรหัสสำหรับวิชาเอกของแต่ละหลักสูตร เช่น 001=วิชาเอกภาษาไทย(ของหลักสูตรอักษรศาสตรบัณฑิต) 008=วิชาเอกภาษาไทย(ของหลักสูตรครุศาสตรบัณฑิต) จะต้องมามีค่าเป็นหนึ่งเดียวและไม่เป็นเ็น

ชื่อภาษาอังกฤษ : MAJOR\_FLAG  
 ชื่อภาษาไทย : รหัสวิชาเอกโท  
 รูปแบบ : CHAR(3)  
 คำอธิบาย : เป็น FLAG ที่ใส่ไว้เพื่อบอกว่าเป็นวิชาเอกหรือโทที่นักศึกษาเลือกเรียน มีเฉพาะใน PDM เมื่อรวมเอนติตีวิชาเอกและวิชาโทของนักศึกษาเข้าด้วยกัน

ชื่อภาษาอังกฤษ : MAJOR\_NAME\_ENG  
 ชื่อภาษาไทย : ชื่อวิชาเอกเป็นภาษาอังกฤษ  
 รูปแบบ : CHAR(20)  
 คำอธิบาย : ชื่อหลักสูตรภาษาอังกฤษ เช่น BACHELOR DEGREE IN EDUCATION

ชื่อภาษาอังกฤษ : MAJOR\_NAME\_THAI  
 ชื่อภาษาไทย : ชื่อวิชาเอกเป็นภาษาไทย  
 รูปแบบ : CHAR(20)  
 คำอธิบาย : ชื่อของวิชาเอก เช่น เอกคณิตศาสตร์

ชื่อภาษาอังกฤษ : MAJOR\_RULE  
 ชื่อภาษาไทย : กฎการเลือกวิชาเอก  
 รูปแบบ : CHAR(2)  
 คำอธิบาย : เป็นรหัสเพื่อแทนกฎในการเลือกวิชาเอก ซึ่งแตกต่างกันไปในแต่ละคณะ เช่น 01=เอกเดี่ยว 02=เอกคู่ จะต้องมามีค่าเป็นหนึ่งเดียวและไม่เป็นเ็น

- ชื่อภาษาอังกฤษ : MAJOR\_TEXT  
ชื่อภาษาไทย : รายละเอียดวิชาเอก  
รูปแบบ : CHAR(15)  
คำอธิบาย : รายละเอียดวิชาเอก เช่น เอกเดี่ยว เอกคู่
- ชื่อภาษาอังกฤษ : MAJ\_CONDITION  
ชื่อภาษาไทย : เงื่อนไขวิชาเอก  
รูปแบบ : CHAR(2)  
คำอธิบาย : เป็น FLAG ที่ใส่ไว้เพื่อบอกว่าวิชาเอกนั้นๆ สามารถเป็นวิชาเอกหรือวิชาโทได้อย่างใดอย่างหนึ่งเท่านั้น หรือเป็นได้ทั้งคู่ ค่าที่เป็นได้คือ MA,MI,BO
- ชื่อภาษาอังกฤษ : MARITAL\_STATUS  
ชื่อภาษาไทย : สถานภาพสมรส  
รูปแบบ : CHAR(1)  
คำอธิบาย : เหมือนกับรหัสสถานภาพสมรส(MAR\_CODE) แสดงสถานภาพของนักศึกษาว่าสมรสหรือยัง
- ชื่อภาษาอังกฤษ : MAR\_CODE  
ชื่อภาษาไทย : รหัสสถานภาพสมรส  
รูปแบบ : CHAR(1)  
คำอธิบาย : รหัสสถานภาพสมรสของนักศึกษาตามกฎหมาย เช่น 1=โสด, 2=สมรส จะต้องมีค่าเป็นหนึ่งเดียวและไม่เป็นนัล
- ชื่อภาษาอังกฤษ : MAR\_DESC  
ชื่อภาษาไทย : รายละเอียดสถานะภาพสมรส  
รูปแบบ : CHAR(20)  
คำอธิบาย : เป็นคำอธิบายสถานะภาพการสมรส เช่น โสด
- ชื่อภาษาอังกฤษ : MAX\_YEAR  
ชื่อภาษาไทย : จำนวนปีมากที่สุด  
รูปแบบ : NUM(1)  
คำอธิบาย : จำนวนปีมากที่สุดที่จะสามารถเรียนอยู่ในมหาวิทยาลัยได้ ภายใต้หลักสูตรนั้นๆ



- ชื่อภาษาอังกฤษ : MEETING\_DAY  
ชื่อภาษาไทย : วันเรียน  
รูปแบบ : CHAR(3)  
คำอธิบาย : วันเรียนที่จะกำหนดในจท.92 ใช้เป็นอักษรย่อแสดงวันในสัปดาห์ เช่น  
mon, feb
- ชื่อภาษาอังกฤษ : MEETING\_TIME\_BEGIN  
ชื่อภาษาไทย : เวลาเริ่มเรียน  
รูปแบบ : NUM(4)  
คำอธิบาย : เวลาเริ่มเรียนของแต่ละตอนวิชาที่กำหนดให้เรียนตามวันเรียน รูปแบบคือ  
HHMM มีเฉพาะใน LDM เท่านั้น
- ชื่อภาษาอังกฤษ : MEETING\_TIME\_BEGIN\_HR  
ชื่อภาษาไทย : ชั่วโมงเริ่มเรียนรายวิชา  
รูปแบบ : CHAR(2)  
คำอธิบาย : เวลาเป็นชั่วโมงในการเริ่มเรียนรายวิชา รูปแบบ เป็น HH มีเฉพาะใน  
PDM เท่านั้น
- ชื่อภาษาอังกฤษ : MEETING\_TIME\_BEGIN\_MN  
ชื่อภาษาไทย : เวลาเริ่มเรียนเป็นนาที  
รูปแบบ : CHAR(2)  
คำอธิบาย : เวลาเริ่มเรียนเป็นนาทีที่ย่อยจากเวลาเป็นชั่วโมง รูปแบบเป็น MM มี  
เฉพาะใน PDM เท่านั้น
- ชื่อภาษาอังกฤษ : MEETING\_TIME\_END  
ชื่อภาษาไทย : เวลาเลิกเรียน  
รูปแบบ : NUM(4)  
คำอธิบาย : เวลาเลิกเรียนในแต่ละตอนวิชาตามวันเรียนที่กำหนด รูปแบบเป็น HHMM  
มีเฉพาะใน LDM เท่านั้น

- ชื่อภาษาอังกฤษ : MEETING\_TIME\_END\_HR  
ชื่อภาษาไทย : เวลาเลิกเรียน เป็นชั่วโมง  
รูปแบบ : CHAR(2)  
คำอธิบาย : ชั่วโมงเล็กเรียนรายวิชา รูปแบบเป็น HH มีเฉพาะใน PDM เท่านั้น
- ชื่อภาษาอังกฤษ : MEETING\_TIME\_END\_MN  
ชื่อภาษาไทย : ชั่วโมงเล็กเรียนเป็นนาที  
รูปแบบ : CHAR(2)  
คำอธิบาย : เวลาออกจากชั่วโมงเป็นนาทีของการเลิกเรียน รูปแบบเป็น MM มีเฉพาะใน PDM เท่านั้น
- ชื่อภาษาอังกฤษ : METHOD\_OF\_INST  
ชื่อภาษาไทย : วิธีการสอน  
รูปแบบ : CHAR(1)  
คำอธิบาย : เหมือนกับรหัสวิธีการสอน
- ชื่อภาษาอังกฤษ : MINOR\_CODE  
ชื่อภาษาไทย : รหัสวิชาโท  
รูปแบบ : CHAR(3)  
คำอธิบาย : เหมือนกับรหัสวิชาเอก(MAJOR\_CODE) แต่ใช้เมื่อวิชานั้นเป็นวิชาโท
- ชื่อภาษาอังกฤษ : MIN\_YEAR  
ชื่อภาษาไทย : จำนวนปีน้อยสุด  
รูปแบบ : NUM(1)  
คำอธิบาย : จำนวนปีน้อยที่สุดที่จะใช้ เรียนให้จบตามหลักสูตร
- ชื่อภาษาอังกฤษ : MTH\_CODE  
ชื่อภาษาไทย : รหัสวิธีการสอน  
รูปแบบ : CHAR(1)  
คำอธิบาย : รหัสใช้แทนวิธีการเรียนการสอนของวิชานั้นๆ เช่น 1=การสอนบรรยาย, 2=การสอนปฏิบัติการ จะต้องมามีค่าเป็นหนึ่งเดียวและไม่เป็นนี้ล

- ชื่อภาษาอังกฤษ : MTH\_DESC  
 ชื่อภาษาไทย : รายละเอียดวิธีการสอน  
 รูปแบบ : CHAR(20)  
 คำอธิบาย : วิธีการสอนแบบต่างๆ เช่น สอนแบบบรรยาย
- ชื่อภาษาอังกฤษ : NATIONALITY  
 ชื่อภาษาไทย : สัญชาติ  
 รูปแบบ : CHAR(1)  
 คำอธิบาย : เป็นรหัสสัญชาติขอบเขตเช่นเดียวกับรหัสเชื้อชาติ(RACE\_CODE)
- ชื่อภาษาอังกฤษ : NEW\_CREDIT  
 ชื่อภาษาไทย : หน่วยกิตลงทะเบียนใหม่  
 รูปแบบ : NUMBER  
 คำอธิบาย : หน่วยกิตวิทยานิพนธ์ที่ลงไปใหม่
- ชื่อภาษาอังกฤษ : OBLIGATORY\_CRD  
 ชื่อภาษาไทย : หน่วยกิตวิชาบังคับ  
 รูปแบบ : NUM(2)  
 คำอธิบาย : จำนวนหน่วยกิตรายวิชาบังคับของหลักสูตรนั้นๆ ซึ่งมีทั้งหน่วยกิตวิชาบังคับ  
 ภาสใต้หลักสูตร, ภาสใต้สาขาวิชาและภาสใต้วิชาเอก
- ชื่อภาษาอังกฤษ : OCCUPATION  
 ชื่อภาษาไทย : อาชีพของผู้เกี่ยวข้อง  
 รูปแบบ : CHAR(1)  
 คำอธิบาย : เหมือนกับรหัสอาชีพ(PROF\_CODE) บอถึงอาชีพของผู้เกี่ยวข้องกับนักศึกษา
- ชื่อภาษาอังกฤษ : OUT\_FIRST\_NAME\_E  
 ชื่อภาษาไทย : ชื่อ.ภายนอกภาษาอังกฤษ  
 รูปแบบ : CHAR(15)  
 คำอธิบาย : ชื่ออาจารย์ภายนอกเป็นภาษาอังกฤษ มีเฉพาะใน PDM เท่านั้น

- ชื่อภาษาอังกฤษ** : OUT\_FIRST\_NAME\_T  
**ชื่อภาษาไทย** : ชื่อ. ภายนอกภาษาไทย  
**รูปแบบ** : CHAR(15)  
**คำอธิบาย** : ชื่อของอาจารย์ภายนอกเป็นภาษาไทย มีเฉพาะใน PDM เท่านั้น
- ชื่อภาษาอังกฤษ** : OUT\_ID\_NO  
**ชื่อภาษาไทย** : รหัสอาจารย์ภายนอกมหาวิทยาลัย  
**รูปแบบ** : CHAR(13)  
**คำอธิบาย** : รหัสประจำตัวประชาชนของอาจารย์พิเศษที่เชิญมาช่วยสอนนักศึกษา  
 ในมหาวิทยาลัย
- ชื่อภาษาอังกฤษ** : OUT\_LAST\_NAME\_E  
**ชื่อภาษาไทย** : นามสกุลอาจารย์ภายนอกภาษาอังกฤษ  
**รูปแบบ** : CHAR(30)  
**คำอธิบาย** : นามสกุลของอาจารย์ภายนอกเป็นภาษาอังกฤษ เหมือนกับนามสกุลของ  
 บุคลากร มีเฉพาะใน PDM เท่านั้น
- ชื่อภาษาอังกฤษ** : OUT\_LAST\_NAME\_T  
**ชื่อภาษาไทย** : นามสกุลอาจารย์ภายนอกภาษาไทย  
**รูปแบบ** : CHAR(30)  
**คำอธิบาย** : นามสกุลของอาจารย์ภายนอกเป็นภาษาไทย มีเฉพาะใน PDM เท่านั้น
- ชื่อภาษาอังกฤษ** : OUT\_OFFICE  
**ชื่อภาษาไทย** : ที่ทำงานอาจารย์ภายนอก  
**รูปแบบ** : CHAR(10)  
**คำอธิบาย** : สถานที่ทำงานของอาจารย์ภายนอก
- ชื่อภาษาอังกฤษ** : OUT\_POSITION\_TEXT  
**ชื่อภาษาไทย** : ตำแหน่งทางวิชาการ  
**รูปแบบ** : CHAR(5)  
**คำอธิบาย** : เก็บตำแหน่งทางวิชาการเป็นตัวย่อ เช่น ร.ศ.

- ชื่อภาษาอังกฤษ : OUT\_PRE\_NAME\_E  
ชื่อภาษาไทย : คำนำหน้าชื่อภาษาอังกฤษ  
รูปแบบ : CHAR(10)  
คำอธิบาย : คำนำหน้าชื่อภาษาอังกฤษของอาจารย์ภายนอก มาจากคำนำหน้าชื่อบุคลากร  
ภาษาอังกฤษ มีเฉพาะใน PDM เท่านั้น
- ชื่อภาษาอังกฤษ : OUT\_PRE\_NAME\_T  
ชื่อภาษาไทย : คำนำหน้าชื่อภาษาไทย  
รูปแบบ : CHAR(10)  
คำอธิบาย : คำนำหน้าชื่อของอาจารย์ภายนอกมหาวิทยาลัย เช่น ม.ร.ว. มีเฉพาะใน  
PDM เท่านั้น
- ชื่อภาษาอังกฤษ : OUT\_TEL  
ชื่อภาษาไทย : เบอร์โทรศัพท์ของอาจารย์  
รูปแบบ : CHAR(17)  
คำอธิบาย : เบอร์โทรศัพท์ของอาจารย์ที่จะสามารถติดต่อได้
- ชื่อภาษาอังกฤษ : PCC\_COURSE  
ชื่อภาษาไทย : รหัสรายวิชาเรียนก่อนร่วมพร้อม  
รูปแบบ : CHAR(6)  
คำอธิบาย : เหมือนกับรหัสรายวิชา แต่เป็นรายวิชาที่ต้องเรียนก่อน, ร่วมหรือพร้อมกับ  
รหัสรายวิชาภายในระเบียบเดียวกัน มีเฉพาะใน PDM เท่านั้น
- ชื่อภาษาอังกฤษ : PCC\_TYPE  
ชื่อภาษาไทย : ชนิดรายวิชาเรียนก่อนร่วมพร้อม  
รูปแบบ : CHAR(1)  
คำอธิบาย : เป็นรหัสเพื่อบอกว่ารายวิชาดังกล่าวเป็นวิชาที่ต้องเรียนก่อน เรียนร่วม หรือ  
เรียนพร้อมกัน มีเฉพาะใน PDM เท่านั้น
- ชื่อภาษาอังกฤษ : PEOPLE\_CODE  
ชื่อภาษาไทย : รหัสผู้เกี่ยวข้อง  
รูปแบบ : CHAR(13)  
คำอธิบาย : เป็นรหัสประจำตัวประชาชนของผู้ที่เกี่ยวข้องกับนักศึกษาไม่ว่าทางใดก็ตามหนึ่ง

- ชื่อภาษาอังกฤษ : PEOPLE\_NAME  
ชื่อภาษาไทย : ชื่อผู้เกี่ยวข้อง  
รูปแบบ : CHAR(50)  
คำอธิบาย : คำนำหน้าชื่อ, ชื่อ, นามสกุลของผู้เกี่ยวข้อง
- ชื่อภาษาอังกฤษ : PREVIOUS\_NAME  
ชื่อภาษาไทย : นามเดิม  
รูปแบบ : CHAR(50)  
คำอธิบาย : นามของนักศึกษาเดิมที่ถูกต้องตามกฎหมาย จะรวมทั้งชื่อ นามสกุล
- ชื่อภาษาอังกฤษ : PRE\_COURSE  
ชื่อภาษาไทย : รายวิชาเรียนก่อน  
รูปแบบ : CHAR(6)  
คำอธิบาย : เหมือนรหัสรายวิชา หมายถึงรายวิชาที่ต้องเรียนก่อนรหัสรายวิชาที่อยู่ในระบบเดียวกัน มีเฉพาะใน LDM เท่านั้น
- ชื่อภาษาอังกฤษ : PROF\_CODE  
ชื่อภาษาไทย : รหัสอาชีพ  
รูปแบบ : CHAR(1)  
คำอธิบาย : รหัสที่ใช้แทนอาชีพของผู้เกี่ยวข้องกับนักศึกษา เช่น 1=รับราชการ จะต้องมามีค่าเป็นหนึ่งเดียวและไม่เป็น-null
- ชื่อภาษาอังกฤษ : PROF\_DESC  
ชื่อภาษาไทย : ชื่ออาชีพ  
รูปแบบ : CHAR(30)  
คำอธิบาย : เป็นรายละเอียดอธิบายถึงรหัสอาชีพนั้นๆ
- ชื่อภาษาอังกฤษ : PRV\_CODE  
ชื่อภาษาไทย : รหัสจังหวัด  
รูปแบบ : CHAR(2)  
คำอธิบาย : รหัสจังหวัดต่างๆในประเทศไทย เช่น 01 = กรุงเทพฯ จะต้องมามีค่าเป็นหนึ่งเดียวและไม่เป็น-null

ชื่อภาษาอังกฤษ : PRV\_DESC  
 ชื่อภาษาไทย : ชื่อจังหวัด  
 รูปแบบ : CHAR(25)  
 คำอธิบาย : ชื่อจังหวัดขยายความรหัสจังหวัด (PRV\_CODE)

ชื่อภาษาอังกฤษ : P\_ENGNAME  
 ชื่อภาษาไทย : ชื่อบุคลากรภาษาอังกฤษ  
 รูปแบบ : CHAR(15)  
 คำอธิบาย : ชื่อของบุคลากรเป็นภาษาอังกฤษ

ชื่อภาษาอังกฤษ : P\_F\_ENGNAME  
 ชื่อภาษาไทย : คำนำหน้าชื่อภาษาอังกฤษ  
 รูปแบบ : CHAR(10)  
 คำอธิบาย : คำนำหน้าชื่อเป็นภาษาอังกฤษ เช่น นาย น.ส. ฯ

ชื่อภาษาอังกฤษ : P\_F\_THNAME  
 ชื่อภาษาไทย : คำนำหน้าชื่อภาษาไทย  
 รูปแบบ : CHAR(10)  
 คำอธิบาย : คำนำหน้าชื่อบุคลากรภาษาไทย

ชื่อภาษาอังกฤษ : P\_ID\_NO  
 ชื่อภาษาไทย : รหัสบุคลากร  
 รูปแบบ : CHAR(13)  
 คำอธิบาย : รหัสบุคลากรใช้ตามรหัสบัตรประจำตัวประชาชน ต้องมีค่าเป็นหนึ่งเดียว  
 และไม่เป็นศูนย์

ชื่อภาษาอังกฤษ : P\_L\_ENGNAME  
 ชื่อภาษาไทย : นามสกุลบุคลากร(อ)  
 รูปแบบ : CHAR(30)  
 คำอธิบาย : นามสกุลของบุคลากรเป็นภาษาอังกฤษ

- ชื่อภาษาอังกฤษ : P\_L\_THNAME  
ชื่อภาษาไทย : นามสกุลบุคลากร(ท)  
รูปแบบ : CHAR(30)  
คำอธิบาย : นามสกุลของบุคลากรเป็นภาษาไทย
- ชื่อภาษาอังกฤษ : P\_THNAME  
ชื่อภาษาไทย : ชื่อบุคลากรภาษาไทย  
รูปแบบ : CHAR(15)  
คำอธิบาย : ชื่อบุคลากรเป็นภาษาไทย
- ชื่อภาษาอังกฤษ : RACE  
ชื่อภาษาไทย : เชื้อชาติ  
รูปแบบ : CHAR(1)  
คำอธิบาย : เหมือนรหัสเชื้อชาติ และเป็นตัวบอกเชื้อชาติของนักศึกษาตามที่ปรากฏในทะเบียนบ้าน
- ชื่อภาษาอังกฤษ : RACE\_CODE  
ชื่อภาษาไทย : รหัสเชื้อชาติ  
รูปแบบ : CHAR(1)  
คำอธิบาย : รหัสเชื้อชาติหรือสัญชาติต่างๆที่มีในประเทศไทย เช่น 1=ไทย จะต้องมามีค่าเป็นหนึ่งในเดียวและไม่เป็นNil
- ชื่อภาษาอังกฤษ : RACE\_DESC  
ชื่อภาษาไทย : รายละเอียดเชื้อชาติ  
รูปแบบ : CHAR(10)  
คำอธิบาย : คำอธิบายเชื้อชาติ สัญชาติ ที่มีในโลก เช่น ไทย จีน
- ชื่อภาษาอังกฤษ : REG\_CODE  
ชื่อภาษาไทย : รหัสประเภทการลงทะเบียน  
รูปแบบ : CHAR(1)  
คำอธิบาย : เป็นรหัสแสดงประเภทการลงทะเบียน เช่น N=ลงปกติ, V=เป็นผู้ฟัง ฯ จะต้องมามีค่าเป็นหนึ่งในเดียวและไม่เป็นNil



- ชื่อภาษาอังกฤษ : REG\_DESC  
ชื่อภาษาไทย : รายละเอียดประเภทการลงทะเบียน  
รูปแบบ : CHAR(10)  
คำอธิบาย : คำอธิบายรหัสประเภทการลงทะเบียน เช่น ลงปกติ
- ชื่อภาษาอังกฤษ : REG\_FLAG  
ชื่อภาษาไทย : รหัสแยกการลงทะเบียน  
รูปแบบ : CHAR(1)  
คำอธิบาย : เป็นรหัสที่ใช้ไว้เพื่อแยกว่าการลงทะเบียนเป็นรายวิชาปกติหรือเป็นวิทยานิพนธ์
- ชื่อภาษาอังกฤษ : REG\_TYPE  
ชื่อภาษาไทย : ประเภทการลงทะเบียน  
รูปแบบ : CHAR(1)  
คำอธิบาย : เหมือนกับรหัสประเภทการลงทะเบียน(REG\_CODE) แสดงว่าการลงทะเบียนแต่ละรายวิชาของนักศึกษานั้นๆเป็นการลงแบบใด
- ชื่อภาษาอังกฤษ : RELIGION  
ชื่อภาษาไทย : ศาสนา  
รูปแบบ : CHAR(1)  
คำอธิบาย : เหมือนกับรหัสศาสนา(RELI\_CODE) หมายถึงศาสนาที่นักศึกษานับถืออยู่
- ชื่อภาษาอังกฤษ : RELI\_CODE  
ชื่อภาษาไทย : รหัสศาสนา  
รูปแบบ : CHAR(1)  
คำอธิบาย : รหัสศาสนาที่มีในประเทศไทย เช่น 1=พุทธ ฯ จะต้องมีค่าเป็นหนึ่งเดียวและไม่เป็นนัล
- ชื่อภาษาอังกฤษ : RELI\_DESC  
ชื่อภาษาไทย : รายละเอียดศาสนา  
รูปแบบ : CHAR(10)  
คำอธิบาย : คำอธิบายรหัสศาสนา เช่น พุทธ

- ชื่อภาษาอังกฤษ : REL\_CODE  
ชื่อภาษาไทย : รหัสความสัมพันธ์  
รูปแบบ : CHAR(1)  
คำอธิบาย : รหัสแสดงความสัมพันธ์ต่างๆของบุคคล เช่น 1=บิดา 2=มารดาฯ ต้องมีค่าเป็นหนึ่งเดียวและไม่เป็น-null
- ชื่อภาษาอังกฤษ : REL\_DESC  
ชื่อภาษาไทย : รายละเอียดความสัมพันธ์  
รูปแบบ : CHAR(20)  
คำอธิบาย : คำอธิบายรหัสความสัมพันธ์ เช่น บ้า หน้า อา ฯ
- ชื่อภาษาอังกฤษ : RM\_CDE  
ชื่อภาษาไทย : รหัสห้องเรียน  
รูปแบบ : CHAR(5)  
คำอธิบาย : รหัสใช้แทนห้องเรียนภายใต้เขตการศึกษา, อาคาร, ชั้น ซึ่งอาจรวมถึงห้องเรียน ห้องปฏิบัติการ ห้องพักข้าราชการด้วย จะต้องมีค่าเป็นหนึ่งเดียวเมื่อรวมกับรหัสเขตการศึกษา รหัสอาคารเรียนและรหัสชั้นเรียน และต้องไม่เป็น-null
- ชื่อภาษาอังกฤษ : ROM\_BULD\_CDE  
ชื่อภาษาไทย : รหัสอาคารเรียน  
รูปแบบ : CHAR(3)  
คำอธิบาย : รหัสแทนอาคารที่มีทั้งหมดของจุฬาลงกรณ์มหาวิทยาลัย ภายใต้เขตการศึกษา จะต้องมีค่าเป็นหนึ่งเดียวเมื่อรวมกับรหัสเขตการศึกษาและไม่เป็น-nullด้วย
- ชื่อภาษาอังกฤษ : ROM\_FLR\_CDE  
ชื่อภาษาไทย : รหัสชั้นเรียน  
รูปแบบ : CHAR(2)  
คำอธิบาย : รหัสชั้นเรียนภายใต้เขตการศึกษาและอาคารเรียน ต้องมีค่าเป็นหนึ่งเดียวเมื่อรวมกับรหัสเขตการศึกษาและรหัสอาคารเรียน และต้องไม่มีค่าเป็น-null

ชื่อภาษาอังกฤษ : ROM\_ZNE\_CDE  
 ชื่อภาษาไทย : รหัสเขตการศึกษา  
 รูปแบบ : CHAR(2)  
 คำอธิบาย : รหัสที่ใช้แสดงเขตการศึกษาต่างๆ ของจุฬาลงกรณ์มหาวิทยาลัย จะต้องมามีค่าเป็นหนึ่งเดียวและไม่เป็นนัล

ชื่อภาษาอังกฤษ : SECTION  
 ชื่อภาษาไทย : ตอนวิชาเรียน  
 รูปแบบ : CHAR(2)  
 คำอธิบาย : ตอนวิชาเรียนของรายวิชาต่างๆที่มีเปิดสอนในแต่ละภาคการศึกษา ซึ่งต้องใช้คู่ไปกับรหัสรายวิชาเสมอ

ชื่อภาษาอังกฤษ : SECTION\_SIZE\_MAX  
 ชื่อภาษาไทย : จำนวนนักศึกษามากที่สุดของตอนเรียน  
 รูปแบบ : NUM(3)  
 คำอธิบาย : จำนวนนักศึกษามากที่สุดที่จะรับได้ของแต่ละตอนวิชา

ชื่อภาษาอังกฤษ : SECTION\_SIZE\_MIN  
 ชื่อภาษาไทย : จำนวนนักศึกษาน้อยที่สุดของตอนเรียน  
 รูปแบบ : NUM(3)  
 คำอธิบาย : จำนวนนักศึกษาน้อยที่สุดที่จะสามารถเปิดสอนตอนวิชานั้นๆต่อไป

ชื่อภาษาอังกฤษ : SEMESTER  
 ชื่อภาษาไทย : ภาคการศึกษา  
 รูปแบบ : CHAR(1)  
 คำอธิบาย : เป็นรหัสแสดงภาคการศึกษา ซึ่งต้องใช้ร่วมไปกับปีการศึกษาเสมอ ได้แก่ 1=ภาคต้น 2=ภาคปลาย 3=ภาคฤดูร้อน

ชื่อภาษาอังกฤษ : SEM\_BEGIN\_DATE  
 ชื่อภาษาไทย : วันเปิดภาคการศึกษา  
 รูปแบบ : DATE  
 คำอธิบาย : วัน/เดือน/ปี ที่กำหนดให้เป็นวันเปิดเรียนของภาคการศึกษา

ชื่อภาษาอังกฤษ : SEM\_END\_DATE  
 ชื่อภาษาไทย : วันปิดภาคการศึกษา  
 รูปแบบ : DATE  
 คำอธิบาย : วัน/เดือน/ปี ที่กำหนดให้เป็นวันปิดภาคเรียน

ชื่อภาษาอังกฤษ : SEX  
 ชื่อภาษาไทย : เพศ  
 รูปแบบ : CHAR(1)  
 คำอธิบาย : สำหรับใน LDM จะเหมือนรหัสเพศ(SEX\_CODE) แสดงเพศของนักศึกษาชั้นๆ แต่ใน PDM จะเหมือนกับรายละเอียดเพศ(SEX\_DESC) คือเป็นคำอธิบายเลข เช่น ชาย,หญิง

ชื่อภาษาอังกฤษ : SEX\_CODE  
 ชื่อภาษาไทย : รหัสเพศ  
 รูปแบบ : CHAR(1)  
 คำอธิบาย : เป็นรหัสใช้แทนเพศของคน ได้แก่ F=เพศหญิง, M=เพศชาย จะต้องมีค่าเป็นหนึ่งเดียวและไม่เป็น Null มีเฉพาะใน LDM

ชื่อภาษาอังกฤษ : SEX\_DESC  
 ชื่อภาษาไทย : รายละเอียดเพศ  
 รูปแบบ : CHAR(4)  
 คำอธิบาย : คำอธิบายรหัสเพศ เช่น หญิง,ชาย มีเฉพาะใน LDM

ชื่อภาษาอังกฤษ : SPECIALIST  
 ชื่อภาษาไทย : ความสามารถเฉพาะทาง  
 รูปแบบ : CHAR(50)  
 คำอธิบาย : อธิบายรายละเอียดหรือความสามารถเฉพาะ ของอาจารย์ เช่น ความเชี่ยวชาญทางใด

ชื่อภาษาอังกฤษ : SPECIAL\_FAC\_EQUIP  
 ชื่อภาษาไทย : อุปกรณ์พิเศษ  
 รูปแบบ : CHAR(1)  
 คำอธิบาย : เหมือนรหัสอุปกรณ์พิเศษ(EQ\_CODE) ใช้สำหรับต่อนวิชาใดวิชาหนึ่งโดยเฉพาะ

- ชื่อภาษาอังกฤษ : SPECIAL\_SEC\_DESIGNATION  
ชื่อภาษาไทย : ตอณวิชาพิเศษ  
รูปแบบ : CHAR(30)  
คำอธิบาย : ตอณวิชาที่เปิดสอนเป็นพิเศษสำหรับนักศึกษาที่มีพื้นความรู้ต่างๆ หรือสำหรับนักศึกษานิสิตในสังกัดใดสังกัดหนึ่ง
- ชื่อภาษาอังกฤษ : STT\_CODE  
ชื่อภาษาไทย : รหัสสถานภาพแรกเข้า  
รูปแบบ : CHAR(1)  
คำอธิบาย : รหัสแสดงสถานภาพเมื่อแรกเข้าศึกษาในจุฬาลงกรณ์มหาวิทยาลัย เช่น 1=นักศึกษาสามัญ , 2=ทดลองเรียน จะต้องมามีค่าเป็นหนึ่งเดียวและไม่เป็นซ้ำ มีเฉพาะใน LDM เท่านั้น
- ชื่อภาษาอังกฤษ : STT\_DESC  
ชื่อภาษาไทย : รายละเอียดสถานภาพแรกเข้า  
รูปแบบ : CHAR(5)  
คำอธิบาย : คำอธิบายรหัสสถานภาพแรกเข้า เช่น สามัญ มีเฉพาะใน LDM
- ชื่อภาษาอังกฤษ : STU\_CODE  
ชื่อภาษาไทย : รหัสนักศึกษา  
รูปแบบ : CHAR(13)  
คำอธิบาย : รหัสประจำตัวนักศึกษาแต่ละคน ใช้ตามรหัสนักศึกษาปัจจุบันเป็นเลข 6 หลัก ที่กำหนดโดยสำนักทะเบียนและประมวลผล ซึ่งยังนำรหัสตัวนี้มาใช้เป็นคีย์หลักของวิทยานิพนธ์ด้วย จะต้องมามีค่าเป็นหนึ่งเดียวและไม่เป็นซ้ำด้วย
- ชื่อภาษาอังกฤษ : STU\_FIRST\_NAME\_E  
ชื่อภาษาไทย : ชื่อนักศึกษาภาษาอังกฤษ  
รูปแบบ : CHAR(15)  
คำอธิบาย : ชื่อนักศึกษาเป็นภาษาอังกฤษ

|                |   |  |
|----------------|---|--|
| ชื่อภาษาอังกฤษ | : | STU_FIRST_NAME_T   |
| ชื่อภาษาไทย    | : | ชื่อนักศึกษาภาษาไทย  |
| รูปแบบ         | : | CHAR(15)   |
| คำอธิบาย       | : | ชื่อนักศึกษาเป็นภาษาไทย  |
| ชื่อภาษาอังกฤษ | : | STU_INCOME   |
| ชื่อภาษาไทย    | : | รายได้นักศึกษา   |
| รูปแบบ         | : | CHAR(1)  |
| คำอธิบาย       | : | เหมือนกับรหัสรายได้( INC_CODE) หมายถึงรายได้ที่นักศึกษาได้รับเป็นค่าใช้จ่าย จากมารดา บิดาหรือผู้อุปการะ โดยเฉลี่ยเป็นบาทต่อเดือน |
| ชื่อภาษาอังกฤษ | : | STU_LAST_NAME_E  |
| ชื่อภาษาไทย    | : | นามสกุลนักศึกษา(อ)   |
| รูปแบบ         | : | CHAR(30)   |
| คำอธิบาย       | : | นามสกุลของนักศึกษาเป็นภาษาอังกฤษ   |
| ชื่อภาษาอังกฤษ | : | STU_LAST_NAME_T  |
| ชื่อภาษาไทย    | : | นามสกุลนักศึกษา(ท)   |
| รูปแบบ         | : | CHAR(30)   |
| คำอธิบาย       | : | นามสกุลของนักศึกษาเป็นภาษาไทย  |
| ชื่อภาษาอังกฤษ | : | STU_PRE_NAME_E   |
| ชื่อภาษาไทย    | : | คำนำหน้าชื่อนักศึกษา(อ)  |
| รูปแบบ         | : | CHAR(10)   |
| คำอธิบาย       | : | คำนำหน้าชื่อของนักศึกษาเป็นภาษาอังกฤษ  |
| ชื่อภาษาอังกฤษ | : | STU_PRE_NAME_T   |
| ชื่อภาษาไทย    | : | คำนำหน้าชื่อนักศึกษา(ท)  |
| รูปแบบ         | : | CHAR(10)   |
| คำอธิบาย       | : | คำนำหน้าชื่อนักศึกษาเป็นภาษาไทย  |

ชื่อภาษาอังกฤษ : STU\_STATUS  
 ชื่อภาษาไทย : สถานภาพแรกเข้า  
 รูปแบบ : CHAR(1)  
 คำอธิบาย : ใน LDM จะเหมือนรหัสสถานภาพแรกเข้า(STT\_CODE) แสดงสถานภาพ  
 ของนักศึกษาเมื่อเริ่มเข้ามาศึกษาในขณะนี้ ใน PDM จะเหมือนรายละเอียด  
 สถานภาพแรกเข้า(STT\_DESC)

ชื่อภาษาอังกฤษ : STU\_TYPE  
 ชื่อภาษาไทย : ประเภทนักศึกษา  
 รูปแบบ : CHAR(1)  
 คำอธิบาย : เป็นรหัสใส่ไว้เพื่อบอกว่านักศึกษานี้ชั้นตรงต่อคณะ หรือภาควิชา มีเฉพาะ  
 ใน LDM เท่านั้น

ชื่อภาษาอังกฤษ : TELEPHONE\_NUMBER  
 ชื่อภาษาไทย : หมายเลขโทรศัพท์  
 รูปแบบ : CHAR(20)  
 คำอธิบาย : หมายเลขโทรศัพท์ตามที่อยู่ปัจจุบันของนักศึกษา

ชื่อภาษาอังกฤษ : TERMINATE\_CODE  
 ชื่อภาษาไทย : รหัสสิ้นสุดสภาพการเป็นอาจารย์ภายนอก  
 รูปแบบ : CHAR(1)  
 คำอธิบาย : เป็นรหัสเพื่อบอกว่าเป็นอาจารย์ภายนอกอยู่หรือไม่ อาจเข้ามาเป็นอาจารย์  
 ประจำแล้ว หรือเลิกสอน มีเฉพาะใน PDM เท่านั้น

ชื่อภาษาอังกฤษ : TERMINATE\_SEM  
 ชื่อภาษาไทย : ภาคการศึกษาที่สิ้นสุดการศึกษา  
 รูปแบบ : CHAR(1)  
 คำอธิบาย : ภาคการศึกษาที่นักศึกษาออกจากมหาวิทยาลัย ไม่ว่าจะกรณีใดๆ

- ชื่อภาษาอังกฤษ : TERMINATE\_STATUS  
ชื่อภาษาไทย : การพ้นสภาพนักศึกษา  
รูปแบบ : CHAR(10)  
คำอธิบาย : ลักษณะการสิ้นสุดสภาพการเป็นนักศึกษาโดยอาจหมดสภาพในระหว่างภาคการศึกษาหรือสิ้นสุดภาคการศึกษา ไล่เป็นข้อความเช่น ศึกษาครบตามหลักสูตร, ได้รับอนุมัติให้ลาออก, ถูกไล่ออก
- ชื่อภาษาอังกฤษ : TERMINATE\_YEAR  
ชื่อภาษาไทย : ปีสิ้นสุดการศึกษา  
รูปแบบ : CHAR(4)  
คำอธิบาย : ปีที่นักศึกษาออกจากการเป็นนักศึกษาในจุฬาลงกรณ์มหาวิทยาลัย
- ชื่อภาษาอังกฤษ : THESIS\_CODE  
ชื่อภาษาไทย : รหัสวิทยานิพนธ์  
รูปแบบ : CHAR(10)  
คำอธิบาย : รหัสวิทยานิพนธ์ของนักศึกษาในมหาวิทยาลัย ใช้รหัส ISBN
- ชื่อภาษาอังกฤษ : THESIS\_NAME\_ENG  
ชื่อภาษาไทย : ชื่อเรื่องวิทยานิพนธ์ (อ)  
รูปแบบ : CHAR(70)  
คำอธิบาย : ชื่อเรื่องวิทยานิพนธ์เป็นภาษาอังกฤษตามที่บัณฑิตวิทยาลัยอนุมัติหัวข้อผ่านแล้ว
- ชื่อภาษาอังกฤษ : THESIS\_NAME\_THAI  
ชื่อภาษาไทย : ชื่อเรื่องวิทยานิพนธ์ (ท)  
รูปแบบ : CHAR(70)  
คำอธิบาย : ชื่อวิทยานิพนธ์เป็นภาษาไทยตามที่บัณฑิตวิทยาลัยอนุมัติหัวข้อผ่านแล้ว
- ชื่อภาษาอังกฤษ : THESIS\_STATUS  
ชื่อภาษาไทย : สถานภาพวิทยานิพนธ์  
รูปแบบ : CHAR(1)  
คำอธิบาย : เหมือนรหัสสถานภาพวิทยานิพนธ์ (THS\_ST\_CODE) บอกถึงสถานภาพของวิทยานิพนธ์แต่ละฉบับ



ชื่อภาษาอังกฤษ : THS\_ST\_CODE  
 ชื่อภาษาไทย : รหัสสถานภาพนิพนธ์  
 รูปแบบ : CHAR(1)  
 คำอธิบาย : เป็นรหัสบอกถึงสถานภาพต่างๆของนิพนธ์ที่เป็นไปได้ เช่น 1=กำลังทำอยู่  
 2=ยกเลิกไปเนื่องจากเปลี่ยนหัวข้อ 3=ทำเสร็จแล้ว จะต้องมามีค่าเป็นหนึ่ง  
 เดียวและไม่มีเป็นนัล

ชื่อภาษาอังกฤษ : THS\_ST\_DESC  
 ชื่อภาษาไทย : รายละเอียดสถานภาพนิพนธ์  
 รูปแบบ : CHAR(10)  
 คำอธิบาย : คำอธิบายสถานภาพนิพนธ์นั้นๆ เช่น กำลังทำอยู่

ชื่อภาษาอังกฤษ : TOTAL\_CREDIT  
 ชื่อภาษาไทย : หน่วยกิตรวมทั้งหลักสูตร  
 รูปแบบ : NUM(3)  
 คำอธิบาย : จำนวนหน่วยกิตรวมตลอดหลักสูตร

ชื่อภาษาอังกฤษ : TYPE\_CODE  
 ชื่อภาษาไทย : รหัสประเภทผู้เกี่ยวข้อง  
 รูปแบบ : CHAR(1)  
 คำอธิบาย : รหัสแสดงประเภทของผู้ที่เกี่ยวข้องกับนักศึกษา เช่น F=บิดา M=มารดา  
 G=ผู้ปกครอง จะต้องมามีค่าเป็นหนึ่งเดียวและไม่มีเป็นนัล ค่าที่เป็นไปได้คือ  
 F, M, G เท่านั้น

ชื่อภาษาอังกฤษ : TYPE\_DESC  
 ชื่อภาษาไทย : รายละเอียดประเภทผู้เกี่ยวข้อง  
 รูปแบบ : CHAR(10)  
 คำอธิบาย : คำอธิบายรายละเอียดของผู้เกี่ยวข้อง เช่น บิดา

ชื่อภาษาอังกฤษ : YEAR  
 ชื่อภาษาไทย : ปีการศึกษา  
 รูปแบบ : CHAR(4)  
 คำอธิบาย : ปีการศึกษาที่นักศึกษาเข้าหรือออกจากมหาวิทยาลัย และปีที่เปิดสอนวิชาต่างๆ

|   |
|---|
| กฎการจัดการข้อมูลของระบบทะเบียนนักศึกษาและรายวิชา |
|---|

- กฎของผู้ใช้ : เมื่อทำการแก้ไขรหัสรายวิชา, คณะหรือภาควิชาที่เปิดสอนรายวิชา, ชื่อรายวิชาหรือจำนวนหน่วยกิตรายวิชา ให้บันทึกข้อมูลเก่าไว้ด้วย
- เหตุการณ์ : update, delete
- ชื่อเอนทิตี : course
- ชื่อแอตทริบิว : -
- เงื่อนไข : ถ้า course\_code, course\_name\_eng, course\_name\_thai, course\_crd\_lab, course\_crd Lec เปลี่ยนแปลงไปจากเดิม หรือเมื่อทำการ delete ข้อมูลทะเบียนนั้นๆออก
- สิ่งที่จะทำ : insert course\_code, (year, semester) ปัจจุบัน, dept\_code, fac\_code, course\_name\_thai, course\_name\_eng, course\_crd Lec, course\_crd\_lab into coursebak
- กฎของผู้ใช้ : หน่วยกิตวิชาเลือก, บังคับ และเลือกอิสระจะรวมกันต้องเท่ากับหน่วยกิตรวม
- เหตุการณ์ : insert
- ชื่อเอนทิตี : curr\_group, div\_group, major\_group
- ชื่อแอตทริบิว : -
- เงื่อนไข :  $curr\_group.obligatory\_crd + curr\_group.elective\_crd + div\_group.obligatory\_crd + div\_group.elective\_crd + major\_group.obligatory\_crd + major\_group.elective\_crd + free\_crd > total\_credit$
- สิ่งที่จะทำ : reject ออก
- กฎของผู้ใช้ : หน่วยกิตวิชาเลือก, บังคับ และเลือกอิสระจะรวมกันต้องเท่ากับหน่วยกิตรวม
- เหตุการณ์ : update
- ชื่อเอนทิตี : curr\_group, div\_group, major\_group
- ชื่อแอตทริบิว : obligatory\_crd
- เงื่อนไข :  $curr\_group.obligatory\_crd + curr\_group.elective\_crd + div\_group.obligatory\_crd + div\_group.elective\_crd + major\_group.obligatory\_crd + major\_group.elective\_crd + free\_crd > total\_credit$
- สิ่งที่จะทำ : reject สิ่งแก้ไขออก

กฎของผู้ใช้ : หน่วยกิตวิชาเลือก, บัณฑิต และเลือกอิสระจะรวมกันต้องเท่ากับหน่วยกิตรวม  
 เหตุการณ์ : update  
 ชื่อเอนคิตี : curr\_group, div\_group, major\_group  
 ชื่อแอคตริวิว : elective\_crd  
 เงื่อนไข :  $\text{curr\_group.obligatory\_crd} + \text{curr\_group.elective\_crd} +$   
 $\text{div\_group.obligatory\_crd} + \text{div\_group.elective\_crd} +$   
 $\text{major\_group.obligatory\_crd} + \text{major\_group.elective\_crd} +$   
 $\text{free\_crd} > \text{total\_credit}$   
 สิ่งที่จะทำ : reject สิ่งที่เกี่ยวข้อง

กฎของผู้ใช้ : จำนวนหน่วยกิตแก่เกรด U ของเทอมปัจจุบันจะต้องเท่ากับหน่วยกิตที่ลง  
 ทะเบียนปีที่แล้วลบจำนวนหน่วยกิตสอบผ่าน  
 เหตุการณ์ : insert  
 ชื่อเอนคิตี : reg\_thesis  
 ชื่อแอคตริวิว : -  
 เงื่อนไข :  $\text{changu\_credit}$  ของเทอมปัจจุบัน ไม่เท่ากับ  
 $(\text{new\_credit} + \text{changu\_credit}) - \text{credit\_pass}$  ของเทอมก่อนหน้า  
 สิ่งที่จะทำ : reject

กฎของผู้ใช้ : จำนวนหน่วยกิตแก่เกรด U ของเทอมปัจจุบันจะต้องเท่ากับหน่วยกิตที่ลง  
 ทะเบียนปีที่แล้วลบจำนวนหน่วยกิตสอบผ่าน  
 เหตุการณ์ : update  
 ชื่อเอนคิตี : reg\_thesis  
 ชื่อแอคตริวิว :  $\text{changu\_credit}$   
 เงื่อนไข :  $\text{changu\_credit}$  ของเทอมปัจจุบัน ไม่เท่ากับ  
 $(\text{new\_credit} + \text{changu\_credit}) - \text{credit\_pass}$  ของเทอมก่อนหน้า  
 สิ่งที่จะทำ : reject สิ่งที่เกี่ยวข้อง

กฎของผู้ใช้ : จำนวนหน่วยกิตรวมที่ลงทะเบียนตอนนี้ต้องมีค่ามากกว่า 12 หน่วยและไม่เกิน  
 21 หน่วย  
 เหตุการณ์ : insert  
 ชื่อเอนคิตี : registration  
 ชื่อแอคตริวิว : -

เงื่อนไข : `sum(course_crd Lec+course_crd_lab) from course,registration`  
`where course.course_code = registration.course_code`  
 ของปี/เทอมปัจจุบัน ต้องอยู่ระหว่าง 12 และ 21

สิ่งที่จะทำ : reject

กฎของผู้ใช้ : จำนวนหน่วยกิตรวมที่ลงทะเบียนเทอมนี้ต้องมีค่ามากกว่า 12 หน่วยและไม่เกิน  
 21 หน่วย

เหตุการณ์ : update

ชื่อเอนทิตี : registration

ชื่อแอตทริบิว : course\_code

เงื่อนไข : `sum(course_crd Lec+course_crd_lab) from course,registration`  
`where course.course_code = registration.course_code`  
 ของปี/เทอมปัจจุบัน ต้องอยู่ระหว่าง 12 และ 21

สิ่งที่จะทำ : reject

กฎของผู้ใช้ : วันและเวลาที่ใช้ห้องเดียวกันต้องไม่ตรงกัน

เหตุการณ์ : insert

ชื่อเอนทิตี : class

ชื่อแอตทริบิว : -

เงื่อนไข : meeting\_day เหมือนกันและ meeting\_time\_begin\_hr อยู่ระหว่าง  
 meeting\_time\_begin\_hr กับ meeting\_time\_end\_hr ของระเบียบอื่น  
 หรือ meeting\_day เหมือนกันและ meeting\_time\_begin\_hr น้อยกว่า  
 meeting\_time\_beging\_hr ของระเบียบอื่นและ meeting\_time\_end\_hr  
 มากกว่า meeting\_time\_end\_hr ของระเบียบอื่น

สิ่งที่จะทำ : reject

## ประวัติผู้เขียนวิทยานิพนธ์

นางสาวอรุณรัตน์ จินตนาวงศ์ เกิดเมื่อวันที่ 10 กรกฎาคม พ.ศ.2508 สำเร็จ การศึกษาระดับปริญญาตรีครุศาสตร์บัณฑิต สาขามัธยมศึกษา เอกคณิตศาสตร์-วิทยาศาสตร์ จากคณะครุศาสตร์ จุฬาลงกรณ์มหาวิทยาลัย เมื่อปีการศึกษา 2529 และเข้าศึกษาต่อในหลักสูตรวิทยาศาสตรมหาบัณฑิต สาขาวิทยาศาสตร์คอมพิวเตอร์ ที่จุฬาลงกรณ์มหาวิทยาลัยเมื่อปี การศึกษา 2530

